

Qlima

GFA 1010 / GFA 1015 / GFA 1030E



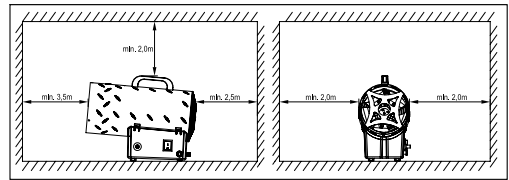
guarantee

2
YEARS

E	INSTRUCCIONES DE USO	6
F	MANUEL D'UTILISATION	18
GB	OPERATING MANUAL	32
I	ISTRUZIONI D'USO	44
NL	GEBRUIKSAANWIJZING	58
P	MANUAL DE INSTRUÇÕES	72
SLO	NAVODILA ZA UPORABO	84

Qlima

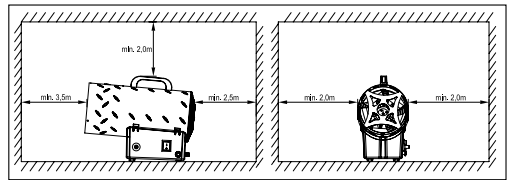
Gas Forced Air Heater



DK	ES	FI	NO	PT	
Type	Tipo	Model	Modell	Modelo	GFA 1010 - G38
Kapacitet	Capacidad	Kapasiteetti	Kapasitet	Capacidade	10 kW
Gas < 15kg	Gas < 15kg	Kaasun < 15kg	Gass < 15kg	Gás < 15kg	LPG 13B/P 2 bar
Gaskategori	Categoría de gas	Kaasuluokka	Gasskategorori	Categoría de gás	I3B/P G30
PIN	PIN	PIN	PIN	PIN	1008CR2976
Gasforbrug (max)	Consumo (max.)	Kaasun kulutus (max.)	Styrke (max)	Consumo (max.)	730 gr/hr
Fremstillet i	Hecho en	Valmistettu	Produsert i	Criado em	P.R.C.
✓	✓	✓	✓	✓	Countries of Destination
KUN TIL UENDØRS BRUG - Luk gascylinders ventili eller regulatortil efter brug. - Brug af dette apparat i lukkede områder er farligt og er FORBUDT. - Læs instruktionerne for brug af dette apparat. - Apparat skal installeres i overensstemmelse med instruktionerne og de lokale myndigheder. - Til brug i udendørs og ventilerte områder. - Et ventilert område skal have et åbent areal på mindst 25%. - Overflatesarealer er summen af væggensoverflade. - Klassificering af luftfartstempertur: rumvarmning. - Må ikke anvendes i nærheden af brændbare materialer. - MÅ IKKE ANVENDES TIL OPVARMNING AF BEBOELIGE OMRÅDER I BOLIGER, VEJ ANVENDELSE I OFFENTLIGE BYGNINGER. - SKAL DE NATIONALE BESTEMMELSER FØLDES. - Kontrollér varmeapparatet for mulige skader under monteringen. Tilslut slangen og regulatoren til LPG-cylinderen. Åbn cylinderserventilen og kontroller alle gasforbindelser med en sæbevandsopløsning. Tilslut nedledningen til en jordforbundet strømkilde på 220V ~ 50Hz. - Drej afbryderen til position 1 og kontroller at blæsen begynder at køre korrekt. - Tryk på gasventilknappen og tryk gentagne gange (!!!) på den piezoelektriske lygter, indtil flammen tændes. - Når flammen tændes, skal du holde ventilknappen inde i 10 sekunder ca. Hvis varmeapparatet stopper, når ventilknappen slippes, skal du vente i et minut og gentagne startbetjeningen ved at holde ventilknappen trykket ind i længere tid. - Kontakt din leverandør, hvis der opstår et problem. - FOR AT SLUKKE: For at stoppe varmeapparatet skal du slukke for gasflasken. - Blæseren kører, indtil flammen slukkes, og drej derefter blæseren til position 0. - Gasforbrødet: 38" LH. Kan bruges med variabel regulator 0-2 bar.	PARA USO EXCLUSIVO EN EXTERIORES - Cierre la válvula del cilindro de gas o el regulador después de cada uso. - El uso de este aparato en áreas cerradas puede entrañar peligro y además está PROHIBIDO. - Lea las instrucciones antes de usar este aparato. - El aparato debe instalarse en conformidad con las instrucciones y las normativas de su localidad. - Para uso exclusivo en exteriores y zonas bien ventiladas. - Un área bien ventilada debe tener un mínimo del 25% de su superficie abierta. - La superficie abierta incluye la suma de la superficie de las paredes. - Clasificación de temperatura del aire suministrado: dispositivo de calefacción ambiental. - Usar los leños de materiales combustibles. - NO USE PARA CALENTAR ÁREAS HABITABLES O DOMÉSTICAS. SI LO USA EN EDIFICIOS PÚBLICOS, CONSULTE LA LEGISLACIÓN NACIONAL. - Compruebe posibles daños en el calefactor derivados del transporte. Conecte la manguera y el montaje del regulador en la bombona de GPL. Abra la válvula de gas de la bombona y compruebe todas las conexiones de gas con una solución de agua y jabón. Conecte el cable eléctrico a una toma de tierra de 220V ~, una red de 50Hz. - Gire el interruptor hacia la posición 1 y compruebe que el ventilador se encienda y funcione correctamente. - Pulse el botón de la válvula de gas y pulse repetidamente el (I) el encendedor (encendedor piezoelectrico hasta que la llama se encienda. - Cuando la llama se encienda, mantenga pulsado el botón de la válvula unos 10 segundos. Si el calefactor se para cuando haya soltado el botón de la válvula, espere un minuto y repita la operación encendiendo nuevamente el botón de la válvula pulsado más tiempo. - Póngase en contacto con su proveedor si continúa cualquier problema. - APAGADO: Para parar el calefactor, cierre la tapa de la bombona. Deje que el ventilador funcione hasta que el calor se disipe y luego gire el interruptor del ventilador hasta la posición 0. - La conexión de gas 38" en el lado izquierdo. Puede usarse con un regulador de presión variable de 0-2 bar.	VAIN ULKOYKÄYTÖÖN - Sulje kaasupullon ventiliitti tai paineen-säätimen käyttöön jälkeen. - Laitteen käyttö suljettuissa tiloissa voi olla vaarallista ja se on KIELLETTY. - Lue ohjeet ennen laitteen käyttöä. - Laitryy sennettävä ohjeiden ja paikallisten sääntöjen mukaan. - Käytä ulkotiloissa ja hyvin ilmastoiduilla alueilla. - Hyvin ilmastoidussa tilassa täytyy olla vähintään 25 % avointa pintaa. - Pinnan alue on seinäpinta-alojen summa. - Ilmansiirron lämpötilalaskutus: tilan lämmitys. - Käytä palavia materiaalien ulot-tumissa. - EI SAA KÄYTTÄÄ KOTITALOUSTEN ASUIN-TILOJEN LÄMMITYKSEN KATSO OHJEET KÄYTTÖÄ JULKISSE RAKENNUKSISSA KANSALLISISTA SÄÄDÖKSIÄ. - Tarkista nimettyjen määritel-liset kulkutuksen aikana syntyneet vauriot. Liitä letku ja säädinokkoopano nestekaasupullon. Avaa kaasupullon kaasuventiliitti ja tarkista kaikki kaasuliitännät saippuvedellä. Liitä virtajohto kunnolla maadoitettuun 220 V ~, 50 Hz virtalihteseen. - Aseta virtakytkin 1-asentoon ja tarkista, että tuletin alkaa pyöriä oikein. - Paina kaasuventiilitä painiketta ja paina piezoelektrisestä sytytintä toistuvasti (!!!), kunnes liekki syttyy. - Kun liekki syttyy, pidä venttiilipainiketta painettuna noin 10 sekunnin ajan. Jos lämmitys pysähtyy, kun venttiilipainike vapautetaan, odota yksi minuutti ja toista kyntystintä painettuna pitämällä venttiilipainiketta painettuna pidemmän aikaa. - Ota yhteyttä toimittajaan, jos ongelma ilmenee. - SAMMUTTAMINEN: Pysäytä lämmitin kierteämällä kaasupullon hana kiinni. Anna tuletin jäähtyä, kunnes liekki sammuu ja käännä sitten tuletin kytkin 0-asentoon. - Kaasuliitäntä 38" vasenkat. Voidaan käyttää regulaattorilla 0-2 bar.	KUN FOR UTENDØRS BRUK - Steng ventilen på gasflasken eller regulatoren etter bruk. - Bruk av dette apparatet i lukkede områder kan være farlig og er FORBUDT. - Les bruksanvisningen før du bruker dette apparatet. - Apparatet må monteres i samsvar med instruksene og de lokale forskriftene. - For bruk utendørs og på godt ventilerte områder. - Et godt ventilert område må ha minimum 25 % av areal åpent. - Overflatesarealer er summen av veggsoverflater. - Temperaturklassifisering av lufttilførsel: apparat for oppvarming av område. - Bruk det utvna brennbart materiale. - SIKKE IKKE BRUKES TIL OPVARMNING AV BOLIGOMRÅDER, SIEKK NASJONALE BRUKSRIKTER FOR BRUK I OFFENTLIGE BYGNINGER. - Kontroller varmevoimen for eventuelle transportskader. Kontroller varmevoimen for eventuelle transportskader. Koble slangen og regulatoren til LPG-sylinderen. Åpne sylinderens gasserventil og kontroller alle gasforbindelser med såpevann. - Koble strømforsyningen til en jordet 220V ~, 50 Hz strømkilde. - Slå strømbryteren til posisjon 1 og kontroller at vinden starter og går riktig. - Trykk på gassventilknappen og trykk gjentatte ganger (!!!) på den piezoelektriske tenneren til flammen tenes. - Når flammen tenes, hold ventilknappen i ca. 10 sekunder. Skulle varmevoimen stoppe når ventilknappen slippes, vent et minutt og gjenta startoperasjonen og hold ventknappen inne i en lengre periode. - Kontakt leverandøren hvis eventuelle problemer oppstår. - SLÅ AV: For å stoppe varmevoimen, steng av gasflasken. La vinden gå til flammen slukkes og vent deretter viftbryteren til stilling 0. - Gassliktkobling 38" venstre. Kan brukes med en variabel regulator 0-2 bar.	APENAS PARA UTENDORAÇO NO EXTERIOR - Feche a válvula do cilindro de gás ou o regulador após a utilização. - A utilização deste aparelho em áreas fechadas pode ser perigosa e é PROIBIDA. - Leia as instruções na sua totalidade antes de usar este aparelho. - O aparelho deve ser instalado de acordo com as instruções e regulamentos locais. - Para utilização no exterior e em áreas bem ventiladas. - Uma área bem ventilada deve ser um mínimo de 25 % de área de superfície aberta. - A área de superfície é a soma da superfície das paredes. - Classificação da temperatura de fornecimento de ar: aparelho de aquecimento de espaços. - Manter afastado de materiais combustíveis. - NÃO DEVE SER UTILIZADO PARA O AQUECIMENTO DE ÁREAS HABITÁVEIS OU INSTALAÇÕES DOMÉSTICAS; PARA A UTILIZAÇÃO EM EDIFÍCIOS PÚBLICOS CONSULTE AS NORMAS NACIONAIS. - Verifique o aquecedor quanto a possíveis danos. Ligue o conjunto do tubo flexível e do regulador ao cilindro de GPL. Abra a válvula de gás do cilindro e verifique todas as ligações de gás com uma solução à base de sabão e água. Ligue o cabo de alimentação a uma fonte de energia de 220V ~, 50Hz devidamente ligada à terra. - Coloque o interruptor na posição 1 e verifique se a ventoinha começa a funcionar e repita a operação de arranque mantendo o botão da válvula pressionado durante 10 segundos aprox. Caso o aquecedor pare de funcionar após a soltura da válvula, espere um minuto e repita a operação de arranque mantendo o botão da válvula pressionado durante um período de tempo mais longo. - Contate o seu fornecedor caso o problema persista. - DESLIGAR: Para desligar o aquecedor, feche a torneira do cilindro de gás. Deixe a ventoinha a funcionar até que o calor se dissipe e coloque o interruptor da ventoinha na posição 0. - Ligação de gás de 38" no lado esquerdo. Pode ser utilizado com um regulador variável de 0-2 bar.	
					IP X4 220-240V~ 50Hz 25W < 0.5 A
					1008/18
					PVG Holding B.V. P.O. Box 96, 5340 AB OSS, The Netherlands Qlima.com

Qlima

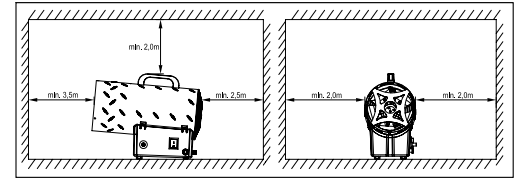
Gas Forced Air Heater



GB	FR	IT	NL	SE	SL	
Model name	Modèle	Modello	Model	Modell	Model	GFA 1010
Capacity	Capacité	Capacità	Capaciteit	Kapacitet	Kapaciteta	10 kW
Gas < 15 kg	Gas < 15kg	Gas < 15kg	Gas < 15kg	Gas < 15kg	Plina < 15kg	LPG 13B/P - 13P 700 mbar
Gas category	Catégorie de gaz	Categoria di gas	Gas categorie	Gaskategori	Kategorija plina	I3B/P G30** // I3P G31**
PIN	PIN	PIN	PIN	PIN	PIN	1008CR2976
Consumption (max.)	Consumation (max.)	Consumo (max)	Verbruik (max)	Gasförbrukning (max.)	Poraba (max.)	730 gr/hr
Made in	Fabriqué en	Fatto in	Geproduceerd in	Tillverkade i	Izdelano na	P.R.C.
✓*	✓**	✓**	✓*	✓*	✓*	Countries of Destination
FOR OUTDOOR USE ONLY - Close the valve of the gas cylinder or the regulator after use. - Use of this appliance in enclosed areas can be dangerous and is PROHIBITED. - Read the instructions before using this appliance. - The appliance must be installed in accordance with the instructions and local regulations. - For use outdoors and in well ventilated areas. - A well ventilated area must have a minimum of 25% of the surface area open. - The surface area is sum of the walls surface. - Air delivery temperature classification: space heating appliance. - Use away from combustible materials. - NOT TO BE USED FOR THE HEATING OF HABITABLE AREAS OF DOMESTIC PREMISES; FOR USE IN PUBLIC BUILDINGS REFER TO NATIONAL REGULATIONS. - Check the heater for possible shipping damage. Connect the hose and regulator assembly to the LPG cylinder. Open the cylinder's gas valve and check all gas connections with a soap and water solution. Connect power cord to well-grounded 220V ~, 50Hz source of power. - Turn the power switch to position 1 and check that the fan starts running correctly. - Push the gas valve button and push repeatedly (!) the ignitor (piezoelectric lighter) until the flame lights up. - As the flame lights up, keep the valve button pushed for 10 seconds approx. Should the heater stop when the valve button has been released, wait one minute and repeat the starting operation keeping the valve button pushed for a longer time. - Contact your supplier should any problem continue. - SWITCH OFF: To stop the heater, shut off the gas cylinder tap. Let the fan run until the flame shuts down and then turn the fan switch to position 0. - Gas connection 1 1/4" LH. To be used with 700 mbar regulator.	POUR USAGE À L'EXTÉRIEUR UNIQUEMENT - Fermer la valve de la bouteille de gaz ou le régulateur après utilisation. - L'utilisation de cet appareil dans des zones fermées peut être dangereuse et est INTERDIT. - Lire les instructions avant d'utiliser cet appareil. - L'appareil doit être installé conformément aux instructions et aux réglementations locales. - À utiliser à l'extérieur et dans des endroits bien ventilés. - Une zone bien ventilée doit avoir au minimum 25% de sa surface ouverte. - La superficie est la somme de la surface murale. - Classification de la température de débit d'air: appareil à chauffage de locaux. - Utiliser à l'écart de matériaux combustibles. - NE PAS UTILISER POUR CHAUFFER DES ZONES HABITABLES DE LOCAUX DOMESTIQUES; POUR UN USAGE DANS DES BÂTIMENTS PUBLICS, CONSULTEZ LES RÉGLEMENTATIONS NATIONALES. - Contrôlez les dommages potentiels sur le chauffage. Branchez le tuyau et l'unité de groupe régulateur à la bouteille de GPL. Ouvrir la valve de gaz de la bouteille et vérifiez tous les raccords du gaz avec une solution à base d'eau et de savon. Branchez le cordon d'alimentation à une source électrique 220V ~, 50Hz bien à terre. - Tourner l'interrupteur d'alimentation en position 1 et vérifier que le ventilateur commence à fonctionner correctement. - Pousser le bouton de la valve de gaz et appuyer répétitivement (!!!) le bouton piezo-électrique jusqu'à ce que la flamme s'allume. - Dès que la flamme s'allume, maintenir le bouton de la valve enfoncé pendant environ 10 secondes. Si le chauffage s'arrête une fois le bouton de la valve enfoncé, attendre une minute et répéter l'opération de démarrage en maintenant le bouton de la valve enfoncé pendant un temps plus long. - Contacter le fournisseur si le problème persiste. - SPÉGINÈRE: Per spegnere il riscaldamento, chiudere il rubinetto della valvola di gas e ripetere l'operazione di accensione tenendo premuto il pulsante della valvola di gas per un tempo più lungo. - Contattare il fornitore se il problema persiste. - SPÉGINÈRE: Per spegnere il riscaldamento, chiudere il rubinetto della valvola di gas e ripetere l'operazione di accensione tenendo premuto il pulsante della valvola di gas per un tempo più lungo. - Contattare il fornitore se il problema persiste. - SPÉGINÈRE: Per spegnere il riscaldamento, chiudere il rubinetto della valvola di gas e ripetere l'operazione di accensione tenendo premuto il pulsante della valvola di gas per un tempo più lungo. - Contattare il fornitore se il problema persiste. - SPÉGINÈRE: Per spegnere il riscaldamento, chiudere il rubinetto della valvola di gas e ripetere l'operazione di accensione tenendo premuto il pulsante della valvola di gas per un tempo più lungo. - Contattare il fornitore se il problema persiste. - SPÉGINÈRE: Per spegnere il riscaldamento, chiudere il rubinetto della valvola di gas e ripetere l'operazione di accensione tenendo premuto il pulsante della valvola di gas per un tempo più lungo. - Contattare il fornitore se il problema persiste. - SPÉGINÈRE: Per spegnere il riscaldamento, chiudere il rubinetto della valvola di gas e ripetere l'operazione di accensione tenendo premuto il pulsante della valvola di gas per un tempo più lungo. - Contattare il fornitore se il problema persiste. - SPÉGINÈRE: Per spegnere il riscaldamento, chiudere il rubinetto della valvola di gas e ripetere l'operazione di accensione tenendo premuto il pulsante della valvola di gas per un tempo più lungo. - Contattare il fornitore se il problema persiste. - SPÉGINÈRE: Per spegnere il riscaldamento, chiudere il rubinetto della valvola di gas e ripetere l'operazione di accensione tenendo premuto il pulsante della valvola di gas per un tempo più lungo. - Contattare il fornitore se il problema persiste. - SPÉGINÈRE: Per spegnere il riscaldamento, chiudere il rubinetto della valvola di gas e ripetere l'operazione di accensione tenendo premuto il pulsante della valvola di gas per un tempo più lungo. - Contattare il fornitore se il problema persiste. - SPÉGINÈRE: Per spegnere il riscaldamento, chiudere il rubinetto della valvola di gas e ripetere l'operazione di accensione tenendo premuto il pulsante della valvola di gas per un tempo più lungo. - Contattare il fornitore se il problema persiste. - SPÉGINÈRE: Per spegnere il riscaldamento, chiudere il rubinetto della valvola di gas e ripetere l'operazione di accensione tenendo premuto il pulsante della valvola di gas per un tempo più lungo. - Contattare il fornitore se il problema persiste. - SPÉGINÈRE: Per spegnere il riscaldamento, chiudere il rubinetto della valvola di gas e ripetere l'operazione di accensione tenendo premuto il pulsante della valvola di gas per un tempo più lungo. - Contattare il fornitore se il problema persiste. - SPÉGINÈRE: Per spegnere il riscaldamento, chiudere il rubinetto della valvola di gas e ripetere l'operazione di accensione tenendo premuto il pulsante della valvola di gas per un tempo più lungo. - Contattare il fornitore se il problema persiste. - SPÉGINÈRE: Per spegnere il riscaldamento, chiudere il rubinetto della valvola di gas e ripetere l'operazione di accensione tenendo premuto il pulsante della valvola di gas per un tempo più lungo. - Contattare il fornitore se il problema persiste. - SPÉGINÈRE: Per spegnere il riscaldamento, chiudere il rubinetto della valvola di gas e ripetere l'operazione di accensione tenendo premuto il pulsante della valvola di gas per un tempo più lungo. - Contattare il fornitore se il problema persiste. - SPÉGINÈRE: Per spegnere il riscaldamento, chiudere il rubinetto della valvola di gas e ripetere l'operazione di accensione tenendo premuto il pulsante della valvola di gas per un tempo più lungo. - Contattare il fornitore se il problema persiste. - SPÉGINÈRE: Per spegnere il riscaldamento, chiudere il rubinetto della valvola di gas e ripetere l'operazione di accensione tenendo premuto il pulsante della valvola di gas per un tempo più lungo. - Contattare il fornitore se il problema persiste. - SPÉGINÈRE: Per spegnere il riscaldamento, chiudere il rubinetto della valvola di gas e ripetere l'operazione di accensione tenendo premuto il pulsante della valvola di gas per un tempo più lungo. - Contattare il fornitore se il problema persiste. - SPÉGINÈRE: Per spegnere il riscaldamento, chiudere il rubinetto della valvola di gas e ripetere l'operazione di accensione tenendo premuto il pulsante della valvola di gas per un tempo più lungo. - Contattare il fornitore se il problema persiste. - SPÉGINÈRE: Per spegnere il riscaldamento, chiudere il rubinetto della valvola di gas e ripetere l'operazione di accensione tenendo premuto il pulsante della valvola di gas per un tempo più lungo. - Contattare il fornitore se il problema persiste. - SPÉGINÈRE: Per spegnere il riscaldamento, chiudere il rubinetto della valvola di gas e ripetere l'operazione di accensione tenendo premuto il pulsante della valvola di gas per un tempo più lungo. - Contattare il fornitore se il problema persiste. - SPÉGINÈRE: Per spegnere il riscaldamento, chiudere il rubinetto della valvola di gas e ripetere l'operazione di accensione tenendo premuto il pulsante della valvola di gas per un tempo più lungo. - Contattare il fornitore se il problema persiste. - SPÉGINÈRE: Per spegnere il riscaldamento, chiudere il rubinetto della valvola di gas e ripetere l'operazione di accensione tenendo premuto il pulsante della valvola di gas per un tempo più lungo. - Contattare il fornitore se il problema persiste. - SPÉGINÈRE: Per spegnere il riscaldamento, chiudere il rubinetto della valvola di gas e ripetere l'operazione di accensione tenendo premuto il pulsante della valvola di gas per un tempo più lungo. - Contattare il fornitore se il problema persiste. - SPÉGINÈRE: Per spegnere il riscaldamento, chiudere il rubinetto della valvola di gas e ripetere l'operazione di accensione tenendo premuto il pulsante della valvola di gas per un tempo più lungo. - Contattare il fornitore se il problema persiste. - SPÉGINÈRE: Per spegnere il riscaldamento, chiudere il rubinetto della valvola di gas e ripetere l'operazione di accensione tenendo premuto il pulsante della valvola di gas per un tempo più lungo. - Contattare il fornitore se il problema persiste. - SPÉGINÈRE: Per spegnere il riscaldamento, chiudere il rubinetto della valvola di gas e ripetere l'operazione di accensione tenendo premuto il pulsante della valvola di gas per un tempo più lungo. - Contattare il fornitore se il problema persiste. - SPÉGINÈRE: Per spegnere il riscaldamento, chiudere il rubinetto della valvola di gas e ripetere l'operazione di accensione tenendo premuto il pulsante della valvola di gas per un tempo più lungo. - Contattare il fornitore se il problema persiste. - SPÉGINÈRE: Per spegnere il riscaldamento, chiudere il rubinetto della valvola di gas e ripetere l'operazione di accensione tenendo premuto il pulsante della valvola di gas per un tempo più lungo. - Contattare il fornitore se il problema persiste. - SPÉGINÈRE: Per spegnere il riscaldamento, chiudere il rubinetto della valvola di gas e ripetere l'operazione di accensione tenendo premuto il pulsante della valvola di gas per un tempo più lungo. - Contattare il fornitore se il problema persiste. - SPÉGINÈRE: Per spegnere il riscaldamento, chiudere il rubinetto della valvola di gas e ripetere l'operazione di accensione tenendo premuto il pulsante della valvola di gas per un tempo più lungo. - Contattare il fornitore se il problema persiste. - SPÉGINÈRE: Per spegnere il riscaldamento, chiudere il rubinetto della valvola di gas e ripetere l'operazione di accensione tenendo premuto il pulsante della valvola di gas per un tempo più lungo. - Contattare il fornitore se il problema persiste. - SPÉGINÈRE: Per spegnere il riscaldamento, chiudere il rubinetto della valvola di gas e ripetere l'operazione di accensione tenendo premuto il pulsante della valvola di gas per un tempo più lungo. - Contattare il fornitore se il problema persiste. - SPÉGINÈRE: Per spegnere il riscaldamento, chiudere il rubinetto della valvola di gas e ripetere l'operazione di accensione tenendo premuto il pulsante della valvola di gas per un tempo più lungo. - Contattare il fornitore se il problema persiste. - SPÉGINÈRE: Per spegnere il riscaldamento, chiudere il rubinetto della valvola di gas e ripetere l'operazione di accensione tenendo premuto il pulsante della valvola di gas per un tempo più lungo. - Contattare il fornitore se il problema persiste. - SPÉGINÈRE: Per spegnere il riscaldamento, chiudere il rubinetto della valvola di gas e ripetere l'operazione di accensione tenendo premuto il pulsante della valvola di gas per un tempo più lungo. - Contattare il fornitore se il problema persiste. - SPÉGINÈRE: Per spegnere il riscaldamento, chiudere il rubinetto della valvola di gas e ripetere l'operazione di accensione tenendo premuto il pulsante della valvola di gas per un tempo più lungo. - Contattare il fornitore se il problema persiste. - SPÉGINÈRE: Per spegnere il riscaldamento, chiudere il rubinetto della valvola di gas e ripetere l'operazione di accensione tenendo premuto il pulsante della valvola di gas per un tempo più lungo. - Contattare il fornitore se il problema persiste. - SPÉGINÈRE: Per spegnere il riscaldamento, chiudere il rubinetto della valvola di gas e ripetere l'operazione di accensione tenendo premuto il pulsante della valvola di gas per un tempo più lungo. - Contattare il fornitore se il problema persiste. - SPÉGINÈRE: Per spegnere il riscaldamento, chiudere il rubinetto della valvola di gas e ripetere l'operazione di accensione tenendo premuto il pulsante della valvola di gas per un tempo più lungo. - Contattare il fornitore se il problema persiste. - SPÉGINÈRE: Per spegnere il riscaldamento, chiudere il rubinetto della valvola di gas e ripetere l'operazione di accensione tenendo premuto il pulsante della valvola di gas per un tempo più lungo. - Contattare il fornitore se il problema persiste. - SPÉGINÈRE: Per spegnere il riscaldamento, chiudere il rubinetto della valvola di gas e ripetere l'operazione di accensione tenendo premuto il pulsante della valvola di gas per un tempo più lungo. - Contattare il fornitore se il problema persiste. - SPÉGINÈRE: Per spegnere il riscaldamento, chiudere il rubinetto della valvola di gas e ripetere l'operazione di accensione tenendo premuto il pulsante della valvola di gas per un tempo più lungo. - Contattare il fornitore se il problema persiste. - SPÉGINÈRE: Per spegnere il riscaldamento, chiudere il rubinetto della valvola di gas e ripetere l'operazione di accensione tenendo premuto il pulsante della valvola di gas per un tempo più lungo. - Contattare il fornitore se il problema persiste. - SPÉGINÈRE: Per spegnere il riscaldamento, chiudere il rubinetto della valvola di gas e ripetere l'operazione di accensione tenendo premuto il pulsante della valvola di gas per un tempo più lungo. - Contattare il fornitore se il problema persiste. - SPÉGINÈRE: Per spegnere il riscaldamento, chiudere il rubinetto della valvola di gas e ripetere l'operazione di accensione tenendo premuto il pulsante della valvola di gas per un tempo più lungo. - Contattare il fornitore se il problema persiste. - SPÉGINÈRE: Per spegnere il riscaldamento, chiudere il rubinetto della valvola di gas e ripetere l'operazione di accensione tenendo premuto il pulsante della valvola di gas per un tempo più lungo. - Contattare il fornitore se il problema persiste. - SPÉGINÈRE: Per spegnere il riscaldamento, chiudere il rubinetto della valvola di gas e ripetere l'operazione di accensione tenendo premuto il pulsante della valvola di gas per un tempo più lungo. - Contattare il fornitore se il problema persiste. - SPÉGINÈRE: Per spegnere il riscaldamento, chiudere il rubinetto della valvola di gas e ripetere l'operazione di accensione tenendo premuto il pulsante della valvola di gas per un tempo più lungo. - Contattare il fornitore se il problema persiste. - SPÉGINÈRE: Per spegnere il riscaldamento, chiudere il rubinetto della valvola di gas e ripetere l'operazione di accensione tenendo premuto il pulsante della valvola di gas per un tempo più lungo. - Contattare il fornitore se il problema persiste. - SPÉGINÈRE: Per spegnere il riscaldamento, chiudere il rubinetto della valvola di gas e ripetere l'operazione di accensione tenendo premuto il pulsante della valvola di gas per un tempo più lungo. - Contattare il fornitore se il problema persiste. - SPÉGINÈRE: Per spegnere il riscaldamento, chiudere il rubinetto della valvola di gas e ripetere l'operazione di accensione tenendo premuto il pulsante della valvola di gas per un tempo più lungo. - Contattare il fornitore se il problema persiste. - SPÉGINÈRE: Per spegnere il riscaldamento, chiudere il rubinetto della valvola di gas e ripetere l'operazione di accensione tenendo premuto il pulsante della valvola di gas per un tempo più lungo. - Contattare il fornitore se il problema persiste. - SPÉGINÈRE: Per spegnere il riscaldamento, chiudere il rubinetto della valvola di gas e ripetere l'operazione di accensione tenendo premuto il pulsante della valvola di gas per un tempo più lungo. - Contattare il fornitore se il problema persiste. - SPÉGINÈRE: Per spegnere il riscaldamento, chiudere il rubinetto della valvola di gas e ripetere l'operazione di accensione tenendo premuto il pulsante della valvola di gas per un tempo più lungo. - Contattare il fornitore se il problema persiste. - SPÉGINÈRE: Per spegnere il riscaldamento, chiudere il rubinetto della valvola di gas e ripetere l'operazione di accensione tenendo premuto il pulsante della valvola di gas per un tempo più lungo. - Contattare il fornitore se il problema persiste. - SPÉGINÈRE: Per spegnere il riscaldamento, chiudere il rubinetto della valvola di gas e ripetere l'operazione di accensione tenendo premuto il pulsante della valvola di gas per un tempo più lungo. - Contattare il fornitore se il problema persiste. - SPÉGINÈRE: Per spegnere il riscaldamento, chiudere il rubinetto della valvola di gas e ripetere l'operazione di accensione tenendo premuto il pulsante della valvola di gas per un tempo più lungo. - Contattare il fornitore se il problema persiste. - SPÉGINÈRE: Per spegnere il riscaldamento, chiudere il rubinetto della valvola di gas e ripetere l'operazione di accensione tenendo premuto il pulsante della valvola di gas per un tempo più lungo. - Contattare il fornitore se il problema persiste. - SPÉGINÈRE: Per spegnere il riscaldamento, chiudere il rubinetto della valvola di gas e ripetere l'operazione di accensione tenendo premuto il pulsante della valvola di gas per un tempo più lungo. - Contattare il fornitore se il problema persiste. - SPÉGINÈRE: Per spegnere il riscaldamento, chiudere il rubinetto della valvola di gas e ripetere l'operazione di accensione tenendo premuto il pulsante della valvola di gas per un tempo più lungo. - Contattare il fornitore se il problema persiste. - SPÉGINÈRE: Per spegnere il riscaldamento, chiudere il rubinetto della valvola di gas e ripetere l'operazione di accensione tenendo premuto il pulsante della valvola di gas per un tempo più lungo. - Contattare il fornitore se il problema persiste. - SPÉGINÈRE: Per spegnere il riscaldamento, chiudere il rubinetto della valvola di gas e ripetere l'operazione di accensione tenendo premuto il pulsante della valvola di gas per un tempo più lungo. - Contattare il fornitore se il problema persiste. - SPÉGINÈRE: Per spegnere il riscaldamento, chiudere il rubinetto della valvola di gas e ripetere l'operazione di accensione tenendo premuto il pulsante della valvola di gas per un tempo più lungo. - Contattare il fornitore se il problema persiste. - SPÉGINÈRE: Per spegnere il riscaldamento, chiudere il rubinetto della valvola di gas e ripetere l'operazione di accensione tenendo premuto il pulsante della valvola di gas per un tempo più lungo. - Contattare il fornitore se il problema persiste. - SPÉGINÈRE: Per spegnere il riscaldamento, chiudere il rubinetto della valvola di gas e ripetere l'operazione di accensione tenendo premuto il pulsante della valvola di gas per un tempo più lungo. - Contattare il fornitore se il problema persiste. - SPÉGINÈRE: Per spegnere il riscaldamento, chiudere il rubinetto della valvola di gas e ripetere l'operazione di accensione tenendo premuto il pulsante della valvola di gas per un tempo più lungo. - Contattare il fornitore se il problema persiste. - SPÉGINÈRE: Per spegnere il riscaldamento, chiudere il rubinetto della valvola di gas e ripetere l'operazione di accensione tenendo premuto il pulsante della valvola di gas per un tempo più lungo. - Contattare il fornitore se il problema persiste. - SPÉGINÈRE: Per spegnere il riscaldamento, chiudere il rubinetto della valvola di gas e ripetere l'operazione di accensione tenendo premuto il pulsante della valvola di gas per un tempo più lungo. - Contattare il fornitore se il problema persiste. - SPÉGINÈRE: Per spegnere il riscaldamento, chiudere il rubinetto della valvola di gas e ripetere l'operazione di accensione tenendo premuto il pulsante della valvola di gas per un tempo più lungo. - Contattare il fornitore se il problema persiste. - SPÉGINÈRE: Per spegnere il riscaldamento, chiudere il rubinetto della valvola di gas e ripetere l'operazione di accensione tenendo premuto il pulsante della valvola di gas per un tempo più lungo. - Contattare il fornitore se il problema persiste. - SPÉGINÈRE: Per spegnere il riscaldamento, chiudere il rubinetto della valvola di gas e ripetere l'operazione di accensione tenendo premuto il pulsante della valvola di gas per un tempo più lungo. - Contattare il fornitore se il problema persiste. - SPÉGINÈRE: Per spegnere il riscaldamento, chiudere il rubinetto della valvola di gas e ripetere l'operazione di accensione tenendo premuto il pulsante della valvola di gas per un tempo più lungo. - Contattare il fornitore se il problema persiste. - SPÉGINÈRE: Per spegnere il riscaldamento, chiudere il rubinetto della valvola di gas e ripetere l'operazione di accensione tenendo premuto il pulsante della valvola di gas per un tempo più lungo. - Contattare il fornitore se il problema persiste. - SPÉGINÈRE: Per spegnere il riscaldamento, chiudere il rubinetto della valvola di gas e ripetere l'operazione di accensione tenendo premuto il pulsante della valvola di gas per un tempo più lungo. - Contattare il fornitore se il problema persiste. - SPÉGINÈRE: Per spegnere il riscaldamento, chiudere il rubinetto della valvola di gas e ripetere l'operazione di accensione tenendo premuto il pulsante della valvola di gas per un tempo più lungo. - Contattare il fornitore se il problema persiste. - SPÉGINÈRE: Per spegnere il riscaldamento, chiudere il rubinetto della valvola di gas e ripetere l'operazione di accensione tenendo premuto il pulsante della valvola di gas per un tempo più lungo. - Contattare il fornitore se il problema persiste. - SPÉGINÈRE: Per spegnere il riscaldamento, chiudere il rubinetto della valvola di gas e ripetere l'operazione di accensione tenendo premuto il pulsante della valvola di gas per un tempo più lungo. - Contattare il fornitore se il problema persiste. - SPÉGINÈRE: Per spegnere il riscaldamento, chiudere il rubinetto della valvola di gas e ripetere l'operazione di accensione tenendo premuto il pulsante della valvola di gas per un tempo più lungo. - Contattare il fornitore se il problema persiste. - SPÉGINÈRE: Per spegnere il riscaldamento, chiudere il rubinetto della valvola di gas e ripetere l'operazione di accensione tenendo premuto il pulsante della valvola di gas per un tempo più lungo. - Contattare il fornitore se il problema persiste. - SPÉGINÈRE: Per spegnere il riscaldamento, chiudere il rubinetto della valvola di gas e ripetere l'operazione di accensione tenendo premuto il pulsante della valvola di gas per un tempo più lungo. - Contattare il fornitore se il problema persiste. - SPÉGINÈRE: Per spegnere il riscaldamento, chiudere il rubinetto della valvola di gas e ripetere l'operazione di accensione tenendo premuto il pulsante della valvola di gas per un tempo più lungo. - Contattare il fornitore se il problema persiste. - SPÉGINÈRE: Per spegnere il riscaldamento, chiudere il rubinetto della valvola di gas e ripetere l'operazione di accensione tenendo premuto il pulsante della valvola di gas per un tempo più lungo. - Contattare il fornitore se il problema persiste. - SPÉGINÈRE: Per spegnere il riscaldamento, chiudere il rubinetto della valvola di gas e ripetere l'operazione di accensione tenendo premuto il pulsante della valvola di gas per un tempo più lungo. - Contattare il fornitore se il problema persiste. - SPÉGINÈRE: Per spegnere il riscaldamento, chiudere il rubinetto della valvola di gas e ripetere l'operazione di accensione tenendo premuto il pulsante della valvola di gas per un tempo più lungo. - Contattare il fornitore se il problema persiste. - SPÉGINÈRE: Per spegnere il riscaldamento, chiudere il rubinetto della valvola di gas e ripetere l'operazione di accensione tenendo premuto il pulsante della valvola di gas per un tempo più lungo. - Contattare il fornitore se il problema persiste. - SPÉGINÈRE: Per spegnere il riscaldamento, chiudere il rubinetto della valvola di gas e ripetere l'operazione di accensione tenendo premuto il pulsante della valvola di gas per un tempo più lungo. - Contattare il fornitore se il problema persiste. - SPÉGINÈRE: Per spegnere il riscaldamento, chiudere il rubinetto della valvola di gas e ripetere l'operazione di accensione tenendo premuto il pulsante della valvola di gas per un tempo più lungo. - Contattare il fornitore se il problema persiste. - SPÉGINÈRE: Per spegnere il riscaldamento, chiudere il rubinetto della valvola di gas e ripetere l'operazione di accensione tenendo premuto il pulsante della valvola di gas per un tempo più lungo. - Contattare il fornitore se il problema persiste. - SPÉGINÈRE: Per spegnere il riscaldamento, chiudere il rubinetto della valvola di gas e ripetere l'operazione di accensione tenendo premuto il pulsante della valvola di gas per un tempo più lungo. - Contattare il fornitore se il problema persiste. - SPÉGINÈRE: Per spegnere il riscaldamento, chiudere il rubinetto della valvola di gas e ripetere l'operazione di accensione tenendo premuto il pulsante della valvola di gas per un tempo più lungo. - Contattare il fornitore se il problema persiste. - SPÉGINÈRE: Per spegnere il riscaldamento, chiudere il rubinetto della valvola di gas e ripetere l'operazione di accensione tenendo premuto il pulsante della valvola di gas per un tempo più lungo. - Contattare il fornitore se il problema persiste. - SPÉGINÈRE: Per spegnere il riscaldamento, chiudere il rubinetto della valvola di gas e ripetere l'operazione di accensione tenendo premuto il pulsante della valvola di gas per un tempo più lungo. - Contattare il fornitore se il problema persiste. - SPÉGINÈRE: Per spegnere il riscaldamento, chiudere il rubinetto della valvola di gas e ripetere l'operazione di accensione tenendo premuto il pulsante della valvola di gas per un tempo più lungo. - Contattare il fornitore se il problema persiste. - SPÉGINÈRE: Per spegnere il riscaldamento, chiudere il rubinetto della valvola di gas e ripetere l'operazione di accensione tenendo premuto il pulsante della valvola di gas per un tempo più lungo. - Contattare il fornitore se il problema persiste. - SPÉGINÈRE: Per spegnere il riscaldamento, chiudere il rubinetto della valvola di gas e ripetere l'operazione di accensione tenendo premuto il pulsante della valvola di gas per un tempo più lungo. - Contattare il fornitore se il problema persiste. - SPÉGINÈRE: Per spegnere il riscaldamento, chiudere il rubinetto della valvola di gas e ripetere l'operazione di accensione tenendo premuto il pulsante della valvola di gas per un tempo più lungo. - Contattare il fornitore se il problema persiste. - SPÉGINÈRE: Per spegnere il riscaldamento, chiudere il rubinetto della valvola di gas e ripetere l'operazione di accensione tenendo premuto il pulsante della valvola					

Qlima

Gas Forced Air Heater



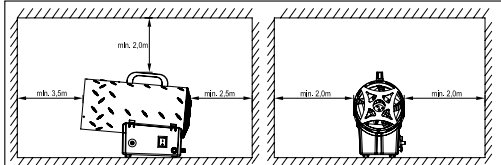
DK	ES	FI	NO	PT	GFA 1030E - G38
Type	Typo	Model	Modell	Modelo	30 kW
Kapacitet	Capacidad	Kapasiteetti	Kapasitet	Capacidade	30 kW
Gas < 15kg	Gas < 15kg	Kaasun < 15kg	Gass < 15kg	Gás < 15kg	LPG 13B/P 2 bar
Gas kategori	Categoría de gas	Kaasu luokka	Gass kategori	Categoria de gás	I3B/P G30
PIN	PIN	PIN	PIN	PIN	1008CR2976
Gasforbrug (max)	Consumo (max.)	Kaasun kulutus (max.)	Styrke (max)	Consumo (max.)	2180 gr/hr
Fremstillet i	Hecho en	Valmistettu	Produsert i	Criado em	P.R.C.
✓	✓	✓	✓	✓	Countries of Destination
KUN TIL UENDØRS BRUG - Luk gascylindrens ventil eller regulatoren efter brug. - Brug af dette apparat i lukkede områder er farligt og er FORBUDT. - Læs instruktionsen for brug af dette apparat. - Apparatet skal installeres i overensstemmelse med instruktionsen og de lokale regler. - Til brug i udendørs og ventilletterede områder. - Et ventilletteret område skal have et åbent areal på mindst 25%. - Overfladearealer er summen af væggenes overflade. - Klassificering af luftfugtighedsregulator: rumvarmning - Må ikke anvendes i nærheden af brændbare materialer - MÅ IKKE ANVENDES TIL OPVARMNING AF BEBOELSE/OMRÅDER I BOLIGER, VEJ ANVENDELSE I OFFENTLIGE BYGNINGER SKAL DE NATIONALE BESTEMMELSER FØLDES - Kontroller varmeapparatet for mulige skader under forsendelse. Tilslut slangen og regulatoren til LPG-cylindren. Åbn cylinderens gasventil og kontroller alle gascylindere med en sæbevandsløsning. Tilslut nedledningen til en jordforbundet strømlinje på 220V ~ 50Hz. - Drej afbryderen til position I og kontroller at blæsen begynder at køre korrekt. - Tryk på gasventilknoppen og tryk gentagne gange (!!!) på den piezoelektriske lighter, indtil flammen tændes. - Når flammen tændes, skal du holde ventilknoppen inde i 10 sekunder ca. Hvis varmeapparatet stopper, når ventilknoppen slippes, skal du vente i et minut og gentagne startbetjeningen ved at holde ventilknoppen trykket ind i længere tid. - Kontakt din leverandør, hvis der opstår et apparat. - FOR AT SLUKKE: For at stoppe varmeapparatet skal du slukke for gasflasken. Låt blæsen køre, indtil flammen slukkes, og drej derefter blæsen til position 0. Gasforbrødet er 38" l/h. Kan bruges med variabel regulator 0-2 bar.	PARA USO EXCLUSIVO EN EXTERIORES - Cierre la válvula del cilindro de gas o el regulador después de cada uso. - El uso de este aparato en áreas cerradas puede entrañar peligro y además está PROHIBIDO. - Lea las instrucciones antes de usar este aparato. - El aparato debe instalarse en conformidad con las instrucciones y las normativas de los locales. - Para uso exclusivo en exteriores y zonas bien ventiladas. - Un área bien ventilada debe tener un mínimo del 25% de su superficie abierta. - La superficie abierta indicada es la suma de la superficie de las paredes. - Clasificación de temperatura del aire suministrado: dispositivo de calefacción ambiental. - Usar los materiales combustibles. - NO USE PARA CALENTAR ÁREAS HABITABLES O DOMÉSTICAS. SI LO USA EN EDIFICIOS PÚBLICOS, CONSULTE LA LEGISLACIÓN NACIONAL. - Compruebe posibles daños en el calefactor derivados del transporte. Conecte la manguera y el montaje del regulador en la bombona de GPL. Abra la válvula de gas de la bombona y compruebe todas las conexiones de gas con una solución de agua y jabón. Conecte el cable eléctrico a una toma de tierra de 220V ~, una red de 50Hz. - Gire el interruptor hacia la posición I y compruebe que el ventilador se enciende y funciona correctamente. - Pulse el botón de la válvula de gas y pulse repetidamente el (I) o el encendedor (piezoeléctrico hasta que la llama se encienda). Cuando la llama se encienda, mantenga pulsado el botón de la válvula unos 10 segundos. Si el calefactor se para cuando haya soltado el botón de la válvula, espere un minuto y repita la operación de encendido manteniendo el botón de la válvula pulsado más tiempo. - Póngase en contacto con su proveedor si continúa cualquier problema. - APAGAR: Para parar el calefactor, cierre la tapa de la bombona. Deje que el ventilador funcione hasta que el calor se disipe y luego gire el interruptor del ventilador hasta la posición 0. La conexión de gas 38" en el lado izquierdo. Puede usarse con un regulador de presión variable de 0-2 bar.	VAIN ULKOKÄYTTÖÖN - Sulje kaasupullon ventiliitti tai paineensäätimen käynnin jälkeen. - Laitteen käyttö suljettussa tiloissa voi olla vaarallista ja se on KIELLETTY. - Lue ohjeet ennen laitteen käyttöä. - Laitityy soennaa ohjeiden ja paikallisten sääntöjen mukaan. - Käyttö ulkotiloissa ja hyvin ilmastoiduilla alueilla. - Hyvin ilmastoidussa tilassa täytyy olla vähintään 25 % avointa pintaa. - Pinnan alue on seinäpinta-alojen summa. - Ilmastoimen lämpötilalaskutus: tilan lämmitys. - Käytävälä materiaalien ulotumatoissa - EI SAA KÄYTTÄÄ KOTITALOUSTEN ASUIN- TILOJEN LÄMMITYKSEN KATSO OHJEET KÄYTOÄ JULKISSIEN RAKENNUKSISSA KANALLISISTA SAÄDÖKSIÄ - Tarkista nimien ja merkkitietojen mukaisesti kuljetuksen aikana syntyneet vauriot Liitä letku ja säädinokkopano nestekaasupulloon. Avaa kaasupullon kaasuventiitti ja tarkista kaikki kaasulinatn säätimien jälkeen. Liitä virtajohto kunnolla maadoitettuun 220 V ~, 50 Hz virtalihteseen. - Aseta virtakytkin I-asettoon ja tarkista, että tuletin alkaa pyöriä oikein. - Paina kaasuventiittin painiketta ja paina pietsosähköistä sytytintä toistuvasti (!!!), kunnes liekki syttyy. - Kun liekki syttyy, pidä venttiilipainiketta painettuna noin 10 sekunnin ajan. Jos lämmitin pysähtyy, kun venttiilipainike vapautetaan, odota yksi minuutti ja toista käynnistysoinnot pitämällä venttiilipainiketta painettuna pidemmän aikaa. - Ota yhteyttä toimittajaan, jos ongelmia ilmenee. - SAMMUTTAMINEN: Kun venttiilipainike kiertymällä kaasupullon hana kiinni. Anna tuletin pyöriä, kunnes liekki sammuu ja käänni sitten tuletin kytkin 0-asettoon. Kaasulinatn 38" väsenkat. Voidaan käyttää regulatorilla 0-2 bar.	KUN FOR UTENDØRS BRUK - Steng ventilen på gassflasken eller regulatoren etter bruk. - Bruk av dette apparatet i lukkede områder kan være farlig og er FORBUDT. - Les bruksanvisningen før du bruker dette apparatet. - Apparatet må monteres i samsvar med instruksene og de lokale forskriftene. - For bruk utendørs og på godt ventilerte områder. - Et godt ventilert område må ha minimum 25 % av arealét åpent. - Overfladearealer er summen av veggernes overflader. - Temperatursklassifisering av lufttilførsel: apparat for oppvarming av område. - Bruk det utena brennbart materiale. - SKAL IKKE BRUKES TIL OPVARMNING AV BOLIGOMRÅDER, SIEKK NASJONALE FORSKRIFTER FOR BRUK I OFFENTLIGE BYGNINGER - Kontroller varmevoimen for eventuelle transportskader.Kontroller varmevoimen for eventuelle transportskader. Koble slangen og regulatoren til LPG-cylindren. Åpne sylindrens gasventil og kontroller alle gascylindere med såpevann. Koble strømlinjen til en jordet 220V ~, 50Hz strømlinje. - Sett strømbryteren til posisjon I og kontroller at viften starter og går riktig. - Trykk på gasventilknoppen og trykk gjentatte ganger (!!!) på den piezoelektriske tenneren til flammen tenner. - Når flammen tenner, hold ventilknoppen i ca. 10 sekunder. Skulle varmevoimen stoppe når ventilknoppen slippes, vent et minutt og gjenta startoperasjonen og hold venteknoppen inne i en lengre periode. - Kontakt leverandøren hvis eventuelle problemer vedvare. - SLÅ AV: For å stoppe varmevoimen, steng av gasflasken. La viften gå til flammen slukkes og viri derefter viftebryteren til stilling 0. Gass tilkobling 38" venters. Kan brukes med en variabel regulator 0-2 bar.	APENAS PARA UTENDÓR NO EXTERIOR - Feche a válvula do cilindro de gás ou o regulador após a utilização. - A utilização deste aparelho em áreas fechadas pode ser perigosa e é PROIBIDA. - Leia as instruções em sua totalidade antes de usar este aparelho. - O aparelho deve ser instalado de acordo com as instruções e regulamentos locais. - Para utilização no exterior e em áreas bem ventiladas. - Uma área bem ventilada deve ser um mínimo de 25 % de área de superfície aberta. - A área de superfície é a soma das superfícies das paredes. - Classificação da temperatura de fornecimento de ar: aparelho de aquecimento de espaços. - Manter afastado de materiais combustíveis. - NÃO DEVE SER UTILIZADO PARA O AQUECIMENTO DE ÁREAS HABITÁVEIS OU INSTALAÇÕES DOMÉSTICAS; PARA A UTILIZAÇÃO EM EDIFÍCIOS PÚBLICOS CONSULTE AS NORMAS NACIONAIS. - Verifique o aquecedor quanto a possíveis danos. Ligue o conjunto do tubo flexível e do regulador ao cilindro de GPL. Abra a válvula de gás do cilindro e verifique todas as ligações de gás com uma solução a base de sabão e água. Ligue o cabo de alimentação a uma fonte de energia de 220V ~, 50Hz devidamente ligada à terra. - Coloque o interruptor na posição I e verifique se a ventoinha começa a funcionar corretamente. - Pressione o botão da válvula de gás e empurre várias vezes (!!!) o dispositivo de ignição (isqueiro piezoelétrico) até que a chama acenda. - A medida que a chama acende, mantenha o botão da válvula pressionado durante 10 segundos aprox. Caso o aquecedor pare ao libertar o botão da válvula, aguarde um minuto e repita a operação de arranque mantendo o botão da válvula pressionado durante um período de tempo mais longo. - Contate seu fornecedor caso o problema persista. - DESLIGAR: Para desligar o aquecedor, feche a torneira do cilindro de gás. Deixe a ventoinha a funcionar até o calor se dissipar e desloque o interruptor da ventoinha na posição 0. Ligação de gás de 38" no lado esquerdo. Pode ser utilizado com um regulador variável de 0-2 bar.	



PVG Holding B.V.
P.O. Box 96,
5340 AB OSS,
The Netherlands
Qlima.com

Qlima

Gas Forced Air Heater



GB	FR	IT	NL	SE	SL	GFA 1030E
Model name	Modèle	Modello	Model	Modell	Model	30 kW
Capacity	Capacité	Capacità	Capaciteit	Kapacitet	Kapaciteta	30 kW
Gas < 15 kg	Gaz < 15kg	Gas < 15kg	Gas < 15kg	Gass < 15kg	Gás < 15kg	LPG 13B/P - 13P 700 mbar
Gas category	Catégorie de gaz	Categoria di gas	Gas categorie	Gaskategori	Kategorija plina	I3B/P G30** // I3P G31**
PIN	PIN	PIN	PIN	PIN	PIN	1008CR2976
Consumption (max.)	Consumation (max.)	Consumo (max)	Verbruik (max)	Gasförbrukning (max.)	Poraba (max.)	2180 gr/hr
Made in	Fabriqué en	Fatto in	Geoproduceerd in	Tillverkade i	Izdelano na	P.R.C.
✓**	✓**	✓**	✓**	✓**	✓**	Countries of Destination
FOR OUTDOOR USE ONLY - Close the valve of the gas cylinder or the regulator after use. - The use of this appliance in enclosed areas can be dangerous and is PROHIBITED. - Read the instructions before using this appliance - The appliance must be installed in accordance with the instructions and local regulations. - For use outdoors and in well ventilated areas. - A well ventilated area must have a minimum of 25% of the surface area open. - The surface area is sum of the walls surface. - Air delivery temperature classification: space heating appliance. - Use away from combustible materials. - NOT TO BE USED FOR THE HEATING OF HABITABLE AREAS OF DOMESTIC PREMISES; FOR USE IN PUBLIC BUILDINGS REFER TO NATIONAL REGULATIONS. - Check the heater for possible shipping damage. Connect the hose and regulator assembly to the LPG cylinder. Open the cylinder's gas valve and check all gas connections with a soap and water solution. - Connect power cord to well-grounded 220V ~, 50Hz source of power. - Turn the power switch to position I and check that the fan starts running correctly. - Push the gas valve button and push repeatedly (I) the ignitor (piezoelectric lighter) until the flame lights up. - As the flame lights up, keep the valve button pushed for 10 seconds approx. Should the heater stop when the valve button has been released, wait one minute and repeat the starting operation keeping the valve button pushed for a longer time. - Contact your supplier should any problem continue. - SWITCH OFF: To stop the heater, shut off the gas cylinder tap. Let the fan run until the flame shuts down and then turn the fan switch to position 0. Gas connection 1/4" LH. To be used with 700 mbar regulator	POUR USAGE À L'EXTÉRIEUR UNIFORMEMENT - Fermer la vanne de la bouteille de gaz ou le régulateur après utilisation. - L'utilisation de cet appareil dans des zones fermées peut être dangereuse et est INTERDIT. - Lire les instructions avant d'utiliser cet appareil. - L'appareil doit être installé conformément aux instructions et aux réglementations locales. - Utiliser à l'extérieur et dans des endroits bien ventilés. - Une zone bien ventilée doit avoir un minimum 25% de sa surface ouverte. - La superficie est la somme de la surface murale. - Classification de la température de débit réglementaire: chauffage d'espaces. - Utiliser à l'écart de matériaux combustibles. - NE PAS UTILISER POUR CHAUFFER DES ZONES HABITABLES DE LOCAUX DOMESTIQUES. - POUR UN USAGE DANS DES BÂTIMENTS PUBLICS CONSULTEZ LES RÉGLEMENTATIONS NATIONALES. - Vérifier l'appareil pour dommages potentiels sur le chauffage. Branchez le tuyau et l'unité de groupe régulateur à la bombolla de GPL. Ouvrir la vanne de gaz de la bouteille et vérifiez tous les branchements de gaz avec une solution à base d'eau et de savon. Branchez le cordon d'alimentation à une source électrique 220V ~, 50Hz bien à la terre. - Tourner l'interrupteur d'alimentation en position I et vérifier que le ventilateur commence à fonctionner correctement. - Poussez le bouton de la vanne de gaz et appuyez à répétition (I) le brûleur (piézo-électrique jusqu'à ce que la flamme s'allume). - Dès que la flamme s'allume, maintenez le bouton de la vanne enfoncé pendant environ 10 secondes. Si le chauffage s'arrête une fois le bouton de la vanne relâché, attendez une minute et répétez l'opération de démarrage en maintenant le bouton de la vanne enfoncé pendant un temps plus long. - Si le problème persiste, contactez votre fournisseur. - ARRÊT: Pour arrêter le chauffage, fermer le robinet de la bouteille de gaz. Laissez le ventilateur fonctionner jusqu'à ce que la flamme s'éteigne et ensuite basculez l'interrupteur en position 0. Raccord de gaz 1/4" (gauche). À utiliser avec un régulateur 700 mbar.	SOLO PER USO ALL'ESTERNO - Chiudere la valvola della bombola del gas o il regolatore dopo l'uso. - L'uso di questo apparecchio in ambienti chiusi può essere pericoloso ed è VIETATO. - Prima di usare questo apparecchio, leggere le istruzioni. - L'apparecchio deve essere installato secondo le istruzioni e le normative locali. - Utilizzare esclusivamente all'esterno in zone ben ventilate. - Una zona ben ventilata deve avere un minimo di 25% della superficie aperta. - La superficie è la somma della superficie delle pareti. - Classificazione della temperatura del riscaldamento: apparecchio di riscaldamento ambientale. - Utilizzare lontano da materiali combustibili. - NON DEVE ESSERE UTILIZZATO PER IL RISCALDAMENTO DELLE ZONE ABITABILI DI LOCALI DOMESTICI; PER L'USO IN EDIFICI PUBBLICI, FARE RIFERIMENTO ALLE NORMATIVE NAZIONALI. - Controllare che il riscaldatore non presenti danni di spedizione. Collegare il tubo e il gruppo regolatore alla bombolla di GPL. Aprire la valvola della bombolla del gas e controllare tutti i raccordi del gas con una soluzione di acqua e sapone. Collegare il cavo di alimentazione a una fonte di alimentazione da 220V ~, 50 Hz ben messa a terra. - Ruotare l'interruttore di alimentazione in posizione I e verificare che la ventola inizi a funzionare correttamente. - Premere il pulsante della valvola del gas e premere ripetutamente il pulsante piezoelettrico fino a quando la fiamma si accende. - Non appena la fiamma si accende, tenere premuto per 10 secondi circa il pulsante della valvola di gas. - Quando viene rilasciato il pulsante della valvola, attendere un minuto e ripetere l'operazione di avvio mantenendo il pulsante della valvola premuto per un tempo più lungo. - Contattare il rivenditore se il problema persiste. - SPEGNERE: Per spegnere il riscaldatore, chiudere il rubinetto della bombolla. Lasciar girare la ventola fino a quando si spegne la fiamma e poi girare l'interruttore della ventola in posizione 0. Collegamento gas 1/4" sinistro. Da usare con regolatore da 700 mbar.	UITSLEUTEND VOOR GEBUIK BUITENSHUIS - Sluit het ventiel van de gasfles of de regulator na gebruik. - Het gebruik van dit toestel in afgesloten omgevingen kan gevaarlijk zijn en is VERBODEN. - Lees de instructies voor installatie en gebruik van dit toestel. - Dit toestel moet geïnstalleerd worden overeenkomstig de instructies en de lokale regulaties. - Gebruik buitenshuis en in goed geventileerde ruimtes. - Voor het betrekken van een ruimschothoogventilerende ruimte moet minstens 25% van het grondoppervlak open zijn. - Het grondoppervlak is de som van de oppervlakte van de muren. - Classificeer temperatuur luchttoevoer: apparaat voor het verwarmen van ruimtes - Uit de buurt van brandbare materialen gebruiken - NIET GEbruIKEN VOOR HET VERWARMEN VAN WOONRUIMTES OF WOONRECHTEN; RAADPLEEG DE NATIONALE REGULERINGSVOORSCHRIJVEN VOOR HET GEbruIK VAN PUBLIEKE GEBOUWEN. - Controleer de kachel op mogelijke beschadigingen door het transport. Sluit de slang en het regulatortuig aan op de LPG-fles. Open de gaskraan van de fles en controleer alle gasaansluitingen met een oplossing van water en zeep. Sluit het netsnoer aan op een goed geaard 220V ~, 50Hz stopcontact. - Drai de voedingsgashakelaar naar positie I en controleer dat de ventilator juist begint te draaien. - Druk op de knop van de gasklep en druk herhaaldelijk (!!!) op de piezo-elektrische aansteker totdat de vlammen aan zijn. - Hoofd van de vlammen van de vlammen aan zijn de knop van de gek gedurende ongeveer 10 seconden ingedrukt. Waacht indien de vlammen uitgaan wanneer de knop wordt losgelaten en herhaal de startprocedure en houd daarna de knop langer ingedrukt. - Neem contact op met uw leverancier als het probleem zich blijft voordoen. - UITSCHAKELN: Sluit de klep van de gasfles om de kachel te stoppen. Laat de ventilator draaien totdat de vlam dooft en zet daarna de schakelaar van de ventilator op positie 0. Gasaansluiting 1/4" LH. Moet gebruikt worden met een drukregelaar met een uitlaatdruk van 700 mbar.	ENDAST FÖR UTMOMHUSBRUK - Stäng ventilen på gascylindern eller regulatoren efter användning. - Användning av denna apparat i slutna utrymmen kan vara farligt och är FÖRBUDET. - Läs instruktionserna innan du använder apparaten. - Apparatet måste installeras i enlighet med instruktionerna och lokala reguleringar. - För utomhusbruk och i väl ventilerade områden. - Ett väl ventilerat område måste ha minst 25% av öppen yta. - Ytans area ska vara summan av väggytan. - Klassificering av luftleveransens temperatur: apparat för rumsvärming. - Ska hållas bort från brännbara material vid användning. - INTE ANVÄNDAS FÖR LUP- ÖPVÄRMNING I BEBOELIGA OMRÅDEN FÖR HUSHÅLLSFÄSTIGHETER; FÖR ANVÄNDNING I OFFENTLIGA BYGGNADER KONTROLLERA DE NATIONELLA BESTÄMMELSER. - Kontrollera varmeapparatet for eventuelle transportskader. Anslut slangen og regulatoren til gascylindren. Åpne sylindrens gasventil og kontroller alle gascylindere med tvål og vannløsning. - Koble strømlinjen til en jordet 220V ~, 50Hz strømlinje. - Sett strømbryteren til låge I og kontroller at viften starter og går riktig. - Trykk på gasventilknoppen og trykk gjentatte ganger (!!!) på den piezoelektriske tenneren til flammen tenner. - Når flammen tændes, hold ventilknoppen i ca. 10 sekunder. Skulle varmevoimen stoppe når ventilknoppen slippes, vent et minutt og gjenta startoperasjonen og hold venteknoppen inne i en lengre periode. - Kontakt leverandøren hvis eventuelle problemer vedvare. - STANG AV: For å stange av varmeapparatet, steng av gassflasken. La viften gå til flammen slukkes og deretter viftebryteren til stilling 0. Gassanslutning 1/4" LH. Skal brukes med trykregulator med en utslåtttrykk på 700 mbar.	SAMO ZA UPORABO NA PROSTEM - Po uporabi zaprite ventili piščike jeklenke ali regulatorja po uporabi. - Uporaba te naprave v zaprtih prostorih je lahko nevarna in je PREPOVEDANA. - Pred uporabo te naprave preberite navodila. - Napravo je treba namestiti v skladu z navodili in krajevni predpisi. - Za uporabo na prostem in v prezračenih prostorih. - Dobro prezračeni prostor mora imeti odprte vsaj 25 % površine. - Površina je vsota površin sten. - Razred temperature dovoda zraka: naprava za ogrevanje prostorov. - Ne uporabljajte v bližini gorljivih materialov. - NE UPORABljATE ZA OPREDELANJE BIVILNIH PROSTOROV ALI POSLOJU ZA GOSPODARSTVO UPORABO; ZA UPORABO V JAVNIH ZGRADBAH GLEJTE NACIONALNE PREDPIS. - Preverite, ali se je grelec med pošiljanjem porokodiral. Povežite cevni in regulatorni posvleček s valjem LPG. Odprite piščiki ventili valja in preverite vse piščike povezave z raztopino mila in vode. Elektrinski kabel priključite v dobro ozemljeno 220 V ~, 50 Hz elektrini vir. - Napajalno stikalo obrnite v položaj I in preverite, ali začne ventilator delovati pravilno. - Pritisnite gumb piščinske ventila in nato večkrat gumb (!!!) pritisnite vižgalnik (piezoelektrični vižgalnik), tako da se plamen vzame. - Če so plamen vname, držite gumb ventila pritisnjen približ 10 sekund. Če grelec preneha delovati, počakajte približno 10 sekund in ponovite postopek vžiga, tako da držite gumb ventila pritisnjen dlje, tako da vžig vztraja. - Če bi se kajrnila kol težava povzroča problem, se obrnite na dobavitelja. - IZKLOP: Če želite grelec zaustaviti, zaprite piščinskega ventila. Ventilator priključite v položaj 0. Pridni priključek 1/4" levostrani. Za uporabo s 700 mbar regulatorjem.	



PVG Holding B.V.
P.O. Box 96,
5340 AB OSS,
The Netherlands
Qlima.com

DK INDHOLDSFORTEGNELSE

Tilsigtet brug
Montering af terrassevarmeren
Operation
Opbevaring
Rengøring og pleje
Fejlfinding
Slut på livstid
Garantibestemmelser

S ÍNDICE

Instrucciones de uso
Montaje del calefactor
Funcionamiento
Almacenaje
Limpieza y cuidados
Resolución de problemas
Fin de la vida útil
Disposiciones de garantía

F TABLE DES MATIÈRES

Conseils d'utilisation
Montage du chauffage
Fonctionnement
Stockage
Nettoyage et entretien
Dépannage
Fin de la durée de vie
Garantie dispositions

GB TABLE OF CONTENTS

Directions for use
Assembling the heater
Operation
Storage
Cleaning and care
Troubleshooting
End of life time
Warranty provisions

I INDICE

Istruzioni per l'uso
Assemblaggio della stufa
Funzionamento
Stoccaggio
Pulizia e cura
Risoluzione dei problemi
Fine della durata della vita
Disposizioni di garanzia

NL INHOUDSOPGAVE

Gebruiksaanwijzingen
De kachel monteren
Bedrijf
Opslag
Reiniging en onderhoud
Problemen oplossen
Einde levensduur
Garantie bepalingen

P ÍNDICE

Instruções de utilização
Montagem do aquecedor
Operação
Armazenamento
Limpeza e cuidados
Resolução de problemas
Fim da vida útil
Disposições de garantia

SLO KAZALO

Navodila za uporabo
Sestavljanje grelnika
Delovanje
Skladiščenje
Čiščenje in nega
Odpravljanje težav
Konec življenjske dobe
Pogoji garancije

INSTRUCCIONES DE USO (ES)



Este calefactor es únicamente para uso en exteriores. El uso en interiores es peligroso. Un área suficientemente ventilada debe tener como mínimo un 25% del área de superficie abierta. La superficie arriba indicada es la suma de la superficie de las paredes.



- Lea este manual de usuario cuidadosamente antes de utilizar el electrodoméstico y consérvelo a fin de poder consultarlo posteriormente. Instale este aparato solo cuando cumpla con la legislación, ordenanzas y estándares regionales y nacionales.
- Este producto está diseñado para usarse como calefactor para calentar el entorno de trabajo de personas en entornos no domésticos
- **NO USE PARA CALENTAR ÁREAS HABITABLES O DOMÉSTICAS; SI LO USA EN EDIFICIOS PÚBLICOS, CONSULTE LA LEGISLACION NACIONAL.**
- Tras haber quitado el embalaje, compruebe que el electrodoméstico no evidencie daños. En caso de duda, no utilice el electrodoméstico y contacte con el departamento de servicio al cliente del distribuidor de su localidad. Mantenga el material de embalaje (bolsas plásticas, etc.) fuera del alcance de los niños ya que pueden ser la causa de situaciones que entrañan peligro para los mismos.
- No se permiten modificaciones al sistema de seguridad.
- Este radiador está fabricado en conformidad con los textos pertinentes del estándar EN1596:1998/A1:2004.
- Mantenga las instrucciones para consultas futuras.



ADVERTENCIAS

- Lea las instrucciones antes de la instalación y el uso. Este aparato debe instalarse y la bombona de gas debe almacenarse según la normativa en vigor.
- Utilice sólo el aparato para el objetivo para el que está diseñado. Cualquier otro uso puede provocar quemaduras, incendios, explosión, colisiones, asfixia, envenenamiento por monóxido de carbono y/o shock eléctrico, etc.
- Instale este calefactor solo cuando cumpla con las regulaciones, leyes y estándares regionales.
- Compruebe si la información indicada en la placa de tipo corresponde a su situación antes de conectar el aparato.
- Instale el calefactor de acuerdo a las instrucciones descritas en la sección instalación de las directrices de utilización.
- Este calefactor está fabricado en conformidad a los estándares de seguridad de la CE. Sin embargo, tal y como con cualquier otro dispositivo de calentamiento, tome todas las precauciones.
- **RIESGO DE INCENDIO.** Nunca utilice el radiador en lugares donde pueda haber presencia de gases, productos o vapores inflamables y/o nocivos (como por ejemplo, gases de escape, vapores de pinturas, cortinas, papeles, ropas).
- Si el calefactor se coloca demasiado cerca de materiales inflamables, puede provocar un incendio.
- Por motivos de seguridad, tome precauciones cuando niños o animales estén próximos al dispositivo de calefacción, tal y como con cualquier otro calefactor.
- Este electrodoméstico no está previsto para su uso por parte de personas (incluyendo niños) con discapacidades físicas, sensoriales o mentales, o sin experiencia o falta de cono-

cimientos, al menos que tengan supervisión o se les faciliten las instrucciones concernientes al uso del electrodoméstico por parte de una persona responsable de su seguridad.

- Si el calefactor resulta dañado, deberá repararlo el fabricante, su agente de servicio o cualquier persona similar cualificada para evitar cualquier riesgo.
- Los niños deberán estar supervisados a fin de asegurar que no jueguen con el electrodoméstico.
- No tape o cubra el aparato para evitar su sobrecalentamiento.
- La rejilla de protección de este calefactor está diseñada para prevenir el acceso directo a los elementos de calefacción y debe colocarse cuando el calefactor se esté usando.
- No introduzca objetos en las aperturas del aparato.
- La rejilla de protección no ofrece una protección total para niños pequeños y personas enfermas.
- Este dispositivo lo pueden utilizar niños a partir de 12 años de edad y personas con capacidades reducidas, ya sean físicas, sensoriales o mentales, o sin experiencia ni especiales conocimientos, siempre que tengan supervisión o reciban instrucciones sobre el uso seguro del dispositivo y comprendan los riesgos que conlleva.
- Los niños no deben realizar la limpieza y mantenimiento a nivel de usuario, sin la debida supervisión.
- Los niños menores de 3 años deben mantenerse alejados del dispositivo, excepto si tienen supervisión permanente.
- Los niños de 3 a 8 años solo podrán encender o apagar el electrodoméstico siempre y cuando este haya sido colocado o instalado en su posición de funcionamiento normal prevista y que cuenten con supervisión o con las instrucciones relativas al uso seguro del electrodoméstico y que entiendan los

- riesgos involucrados.
- Los niños de 3 a 8 años no deberán enchufar, regular, ni limpiar el electrodoméstico o llevar a cabo ninguna tarea de mantenimiento.
 - **ATENCIÓN-** Algunas partes de este producto pueden calentarse mucho y provocar quemaduras. Preste especial atención en caso de presencia de niños o personas vulnerables.
 - Durante y justo después de su funcionamiento, el aparato se encontrará extremadamente caliente. **NUNCA** lo toque durante o justo después de su funcionamiento. **NUNCA** mueva el aparato durante ese tiempo.
 - Desconecte el aparato cuando no se encuentre bajo supervisión.
 - No cubra u obstruya el radiador cuando esté en uso.

La omisión de consultar o seguir las normas, instrucciones y explicaciones anulan la garantía y el fabricante no se hará responsable de los daños en el electrodoméstico y/o en el entorno cubiertos por la garantía.

- Lea las instrucciones antes de la instalación y el uso.
- Este aparato debe instalarse y la bombona de gas debe almacenarse según la normativa en vigor.
- No obstruya los agujeros de ventilación de la carcasa de la bombona.
- No mueva el aparato durante el uso.
- Apague la válvula de la bombona de gas y/o el regulador:
 - a. antes de mover el aparato
 - b. después del uso
- Los conductos o la manguera flexible debe cambiarse dentro de los intervalos prescritos.
- Utilice sólo el tipo de gas y el tipo de bombona especificada por el fabricante.

- En caso de fuertes vientos, ponga especial atención para que el aparato no se vuelque.
- Cualquier reparación y/o operación de mantenimiento debe realizarla únicamente un ingeniero de servicio reconocido.
- Asegúrese de que se utiliza el gas correcto y de que los contenedores de gas no se exponen al calor o a cambios extremos de temperatura. Almacene siempre los contenedores de gas en un lugar frío, seco y oscuro.
- Use siempre un regulador adecuado y de baja presión autorizado. En caso de duda, póngase en contacto con su proveedor local.

MONTAJE DEL CALEFACTOR

El fabricante no es responsable de ninguna lesión o daño si no se presta atención a los puntos descritos anteriormente.

La utilización de este producto y de los elementos requeridos para su funcionamiento son del riesgo exclusivo del usuario final.

REQUISITOS DEL GAS

Utilice únicamente propano, butano o LPG. Consulte la etiqueta de calificación en el aparato.

- El aparato requiere una manguera de gas autorizada de <150 cm de largo y un regulador de gas. El montaje de la manguera y el regulador deben adecuarse a los códigos estándares locales.
- La presión de entrada máxima del regulador no debe superar los 690 kPa.
- La conexión de gas 1/4" en el lado izquierdo. Para utilizar con un regulador de 700 mbar.
- La instalación debe adecuarse a los códigos locales, o en ausencia de códigos locales, al estándar para el almacenamiento y manejo de gas licuado del petróleo.
- Una bombona abollada, oxidada o dañada puede ser peligrosa y debe comprobarla un especialista de gas autorizado.
- Nunca utilice una bombona de gas con una conexión de válvula dañada.
- La bombona debe prepararse para que retire el vapor de la bombona que se use.
- Nunca retuerza los tubos y mangueras flexibles.
- Nunca conecte una bombona no regulada al calefactor.
- Desconecte la bombona de gas cuando no utilice el calefactor.

COMPROBACIÓN DE FUGAS

Se comprueba si hay fugas en las conexiones de gas del calefactor en fábrica, antes del envío. Debe realizarse una comprobación completa de la firmeza del gas en el lugar de la instalación por un posible mal manejo en el transporte y/o instalación o porque se aplique una presión excesiva al calefactor. Se debe comprobar el calefactor con una bombona llena.

1. Asegúrese de que la válvula de control de seguridad está en la posición de APAGADO.
2. Utilice una solución de agua jabonosa con una parte de detergente líquido y otra parte de agua. La solución de agua jabonosa puede aplicarse con un spray, un cepillo o un paño a todas las conexiones del gas. Las burbujas del jabón aparecerán en caso de fuga.



ATENCIÓN: Nunca realice compruebe las fugas fumando.

ATENCIÓN: En caso de fuga de gas, no debe utilizarse el aparato, o, si está encendido, corte el suministro de gas y revise y rectifique el aparato antes de volverlo a usar.

3. ENCIENDA el suministro del gas. Y compruebe todas las conexiones con la solución de agua jabonosa. ¡No aparecerá ninguna burbuja!

4. En caso de fuga, apague el suministro de gas. Apriete los ajustes donde se produzca, ENCIENDA el suministro del gas y vuelva a comprobarlo. Póngase en contacto con su proveedor o proveedor de gas para solicitar asistencia si siguen apareciendo burbujas.

Nota:

- La manguera del gas NO está incluida con el calefactor.
- El regulador del gas no está incluido con el calefactor.

Conecte el regulador a la bombona del gas (no incluida) según las instrucciones de montaje suministradas junto con el regulador del gas y/o la bombona de gas.

USO

Sikker drift

Este aparato está diseñado para bombonas de gas de hasta 15 kg. Evite presión de torsión en la manguera entre el regulador del gas y el aparato. La presión de torsión puede provocar fugas de gas con el tiempo.

Nota:

Si se acaba de conectar un nuevo depósito, deje al menos un minuto o más para que el aire en los conductos del gas salga a través del agujero del piloto.

Si la llama del quemador se apaga por accidente o si la apaga el aire, apague el calefactor y espere al menos 5 minutos o más para dejar que el gas se disipe antes de volver a encenderlo, para evitar una posible explosión de gas.

Atención:

- Todo el sistema de gas, la manguera, el regulador, el piloto y el quemador deben inspeccionarse por si tienen fugas antes de usarse. Al menos una vez al mes y cada vez que se cambie la bombona. Compruebe el montaje de la manguera para comprobar señales de abrasión extrema, cortes o rajaduras. Se debe comprobar si hay fugas en las áreas sospechosas. Si la manguera tiene fugas, debe sustituirse por una nueva que se adecúe a los códigos estándares locales. Si muestra señales de grietas, cortes u otro deterioro, debe cambiarse por una nueva manguera de la misma longitud y de la misma calidad.
- Mantenga siempre disponible un extintor químico seco.
- Por seguridad, espere siempre 5 minutos tras el apagado completo antes de volver a encender el calefactor.
- Sustituya el conducto/manguera dentro del intervalo descrito con la manguera.

SUSTITUIR LA BOMBONA

- Apague el calefactor.
- Cierre la válvula de la bombona de gas.
- Desconecte el regulador de la bombona siguiendo las instrucciones que vengan con su regulador.
- Sustituya la bombona.
- Asegúrese de que no hay llama. Sólo cuando no haya llama: retirar el enchufe

o tapa de presión de la válvula de la bombona.

- Compruebe la presencia y buen estado de la junta antes de conectar el regulador a la nueva bombona.
- Compruebe que el sello del regulador está bien ajustado y puede realizar su función.
- Realice la comprobación de fugas utilizando una solución de agua jabonosa.



ATENCIÓN: Cambie únicamente la bombona de gas en un área bien ventilada, lejos de cualquier fuente de ignición (vela, cigarrillos, otros dispositivos que produzcan llama, etc.).

ESPACIO DE SEGURIDAD

- Para cada kW es necesario contar con una ventilación permanente de 25 cm³, distribuidos igualmente entre el suelo y un alto nivel, con una salida mínima de 250 cm³.
- Nunca dirija el flujo de aire caliente hacia la bombona.
- Nunca use el calefactor sin su carcasa.
- No supere los 100 W/m³ de espacio libre. El volumen mínimo de la sala debe ser superior a los 100 m³.
- No obstruya las secciones de entrada o salida del calefactor.
- Si el calefactor tiene que funcionar durante un periodo largo a máxima capacidad, es posible que se forme hielo en la bombona. Esto se debe a una acumulación excesiva de vapor. Ni por este motivo ni por ningún otro debe calentarse la bombona. Para evitar este efecto, o al menos para reducirlo, use una bombona grande o dos juntas (Img. 1).
- No use el calefactor en sótanos, cimientos o en cualquier sala por debajo del nivel del suelo.
- Después de usarlo, cierre la espita de la bombona.



- La bombona siempre debe sustituirse siguiendo las normas de seguridad, lejos de cualquier posible fuente de ignición.
- El calefactor debe colocarse donde no haya riesgo de incendio, y la salida del aire caliente debe estar a al menos 3m de cualquier pared o techo inflamables y nunca debe dirigirse hacia la bombona de gas.
- En caso de duda, póngase en contacto con su proveedor local.

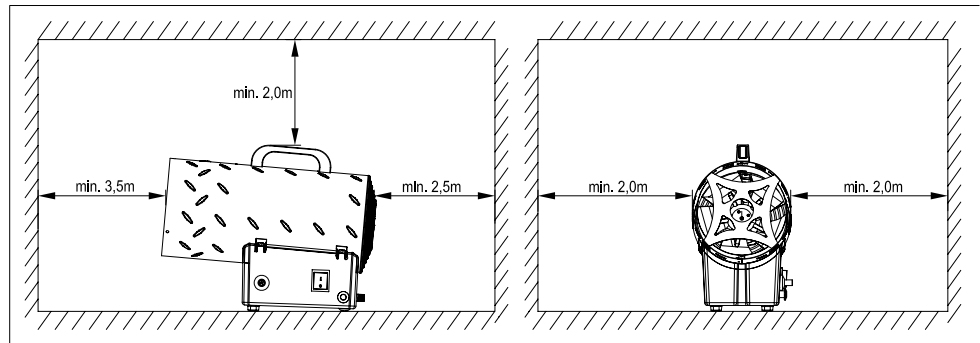
INSTALACIÓN

1. Conecte el calefactor a un enchufe de corriente adecuado de 230V~ / 50Hz.
2. Asegúrese de que el aparato está bien conectado.
3. Conecte la manguera del suministro de gas al regulador de presión y conecte el regulador a una bombona adecuada de GPL.
4. Abra la espita de la bombona y compruebe la manguera de suministro y los ajustes por si hubiera alguna fuga de gas. Para ello se recomienda usar un detector de fugas autorizado.

INSTRUCCIONES DE USO

PREPARACIÓN PARA SU USO

1. Compruebe posibles daños en el calefactor derivados del transporte.
2. Conecte la manguera y el montaje del regulador en la bombona de GPL.
3. Abra la válvula de gas de la bombona y compruebe todas las conexiones de gas con una solución de agua y jabón.
4. Conecte el cable eléctrico a una toma de tierra de 220V~, una red de 50Hz.

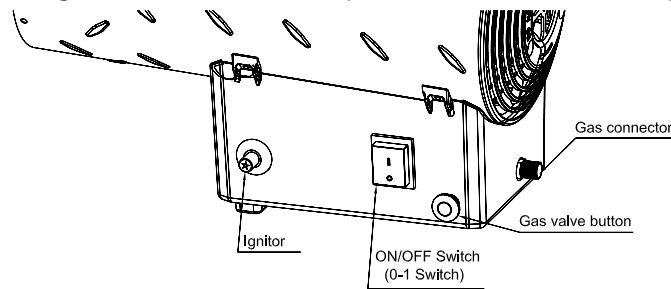


IGNICIÓN / Ignición manual

1. Gire el interruptor hacia la posición I y compruebe que el ventilador se encienda y funcione correctamente.
2. Pulse el botón de la válvula de gas y pulse repetidamente el (!!) el encendedor (encendedor piezoeléctrico hasta que la llama se encienda.
3. Cuando la llama se encienda, mantenga pulsado el botón de la válvula unos 10 segundos.

Si el calefactor se para cuando haya soltado el botón de la válvula, espere un minuto y repita la operación de encendido manteniendo el botón de la válvula pulsado más tiempo.

4. Póngase en contacto con su proveedor si continua cualquier problema.



PRECAUCIÓN

Si la ignición resulta difícil o irregular, antes de repetir la operación de ignición, asegúrese de que el ventilador no está bloqueado y que la salida y la entrada de aire no están obstruidas.

APAGADO

Para parar el calefactor, cierre la tapa de la bombona. Deje que el ventilador funcione hasta que el calor se disipe y luego gire el interruptor del ventilador hasta la posición.

AIRE ACONDICIONADO

1. El calefactor también se puede usar como ventilador.
2. En este caso, retire la manguera de suministro de gas y conecte el enchufe del calefactor a un suministro eléctrico adecuado.
3. Gire el interruptor del ventilador a la posición I.

ADVERTENCIA DE DESVANECIMIENTO DE OLOR



Riesgo de asfixia

1. No use el calefactor para calentar dormitorios.
2. No lo use en áreas no ventiladas.
3. El flujo de combustión y el aire de la ventilación no deben obstruirse.
4. Se debe disponer de una ventilación adecuada para apoyar los requisitos del aire de la combustión del calefactor.
5. La falta del aire de ventilación puede dar lugar a una combustión no adecuada.
6. Una combustión no adecuada puede dar lugar a envenenamiento por monóxido de carbono que a su vez puede causar lesiones graves o fallecimiento. Los síntomas del envenenamiento por monóxido de carbono pueden incluir dolor de cabeza, mareos y respiración dificultosa.

OLOR A GAS

El gas PL y el gas natural cuentan con olores artificiales añadidos específicamente para la detección de fugas de gas.

Si se da una fuga de gas, debe poder oler el gas. Debido a que el propano (PL) es más pesado que el aire, debe oler a gas en la parte cercana al suelo. ¡CUALQUIER OLOR A GAS ES LA SEÑAL PARA ACTUAR DE INMEDIATO!

1. No realice acciones que puedan prender el gas. No use interruptores eléctricos. No tire del cable de suministro o alargaderas. No encienda cerillas u otra fuente de llama. No use su teléfono.
2. Evacúe a las personas del edificio y aléjelas del área inmediatamente.
3. Cierre las válvulas de suministro de depósito de gas propano (PL) o de la bomba.
4. El gas propano (PL) es más pesado que el aire y se ubicará en áreas bajas. Cuando tenga motivos para sospechar de una fuga de propano, aléjese de las áreas bajas.
5. Use el teléfono de su vecino y llame al proveedor de gas y a su estación de bomberos. No vuelva al edificio o al área.
6. Aléjese del edificio y del área hasta que lo aseguren los bomberos y su proveedor de gas.
7. Por último, deje que la persona del servicio del gas y los bomberos comprueben el escape de gas. Deje que el aire salga del edificio y del área antes de que vuelva a entrar. El personal cualificado debe reparar cualquier fuga, comprobar si hay más y volver a encender el aparato para usted.

MANTENIMIENTO

1. Las reparaciones y el mantenimiento solo lo puede realizar personal cualificado.
2. Un técnico cualificado debe comprobar la unidad al menos una vez al año.
3. Comprobar regularmente las condiciones de la manguera del gas, y si el regulador del gas debe sustituirse, use solo repuestos originales.
4. Antes de iniciar cualquier acción de mantenimiento del calefactor, desconecte tanto los suministros eléctricos y del gas.
5. Si la unidad no se ha usado durante un largo periodo de tiempo, recomendamos que un técnico realice una comprobación general antes de usarlo. Es importante controlar lo siguiente;

- Comprobar periódicamente las condiciones de la manguera de suministro de gas y, si debe cambiarse, use solo repuestos originales.
- Compruebe la posición del electrodo de inicio (Img. 1).
- Compruebe las conexiones del termostato de seguridad y de la termocupla: siempre deben estar limpios. Si es necesario, limpie la hoja del ventilador y la parte interior del calefactor usando aire comprimido.

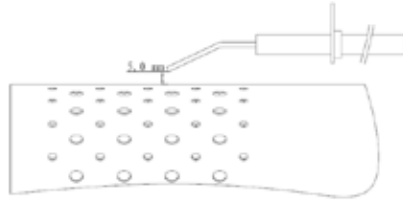


Imagen 1

ALMACENAMIENTO

- Asegúrese de que el calefactor está en la posición de apagado.
- Cierre siempre la válvula de la bombona de gas después del uso o en caso de algún problema.
- Desconecte el contenedor de gas del calefactor de gas.
- Guarde el contenedor de gas en una sala bien ventilada. Colóquelo lejos de cualquier material inflamable, explosivo o caliente, y preferiblemente fuera del hogar. Además, nunca debe guardarse en un sótano o en un ático.
- La bombona debe guardarse lejos del alcance de los niños.
- La bombona desconectada debe los enchufes de la válvula trenzada bien instalados y no debe almacenarse en un garaje o en cualquier área cerrada. Almacénese sólo en un área ventilada.
- El almacenamiento del calefactor en interiores sólo se permite si la bombona se desconecta y se retira del calefactor.
- Compruebe la firmeza de la válvula de gas y cualquier daño. Si sospecha que hay un daño, cámbiela a su proveedor de gas.
- Nunca almacene una bombona de gas líquido en bajo un terreno, o en lugares sin una adecuada ventilación.

LIMPIEZA Y CUIDADOS

Advertencia: Asegúrese de que el calefactor está en posición de apagado y se ha enfriado.

Advertencia: No limpie el calefactor con limpiadores que sean combustibles o corrosivos.

- Frote las superficies cubiertas de polvo con un paño suave, húmedo y agua jabonosa.
- Retire los restos, los nidos de arañas e insectos de la apertura de ventilación del cierre de la bombona, el compartimento de control, el quemador y las rutas de circulación del aire del calefactor con un limpiador fuerte de tuberías o con aire comprimido para mantener el dispositivo limpio y seguro para su uso.
- Nunca despeje puertos u otras aperturas con palillos de dientes u otros artículos que puedan romper o bloquear los puertos.

SOLUCIÓN DE PROBLEMAS

Problema	Causa	Soluciones
El motor no funciona.	No hay suministro eléctrico	Compruebe el panel del terminal con un potenciómetro
	El termostato de seguridad está encendido	Espere un minuto y reinicie.
El motor funciona, pero el quemador no se enciende y el calefactor se para tras unos segundos	La llave de la bombona del gas está cerrada	Abra la llave del gas.
	La bombona está vacía	Use una nueva bombona.
	La boquilla está obstruida	Quite la boquilla y límpiela.
	La válvula del gas solenoide no está abierta	Compruebe que la válvula solenoide funciona
El quemador se enciende pero el calefactor se para tras unos segundos	No hay chispa	Compruebe la posición del electrodo.
	No hay conexión con el sistema de tierra	Compruébelo y conéctelo debidamente.
	Conexión defectuosa entre el sensor y el dispositivo de seguridad	Compruébelo y conéctelo debidamente.
El calefactor se para durante el uso	Dispositivo de seguridad defectuoso	Sustituya el dispositivo de seguridad
	Suministro de gas excesivo	Compruebe el reductor de presión y sustitúyalo si se requiere
	Flujo de aire insuficiente	Compruebe que el motor funciona debidamente
	Suministro de gas insuficiente por formación de hielo en la bombona	Compruebe y use una bombona más grande o dos bombonas conectadas juntas.

FIN DE LA VIDA ÚTIL



Si decide que ya no va a utilizar más el calefactor a gas, se recomienda que lo desconecte del contenedor de gas. Corte también la manguera de goma. Asegúrese de quitar las piezas peligrosas en el caso de que los niños pudieran jugar con el calefactor.

No deseche los productos no biodegradables en el medio ambiente. Hágalo cumpliendo la legislación nacional vigente. Al final de su vida útil, el producto no debe eliminarse como un residuo doméstico. Debe llevarse a un centro especial de recogida diferenciada de las autoridades locales o a un agente que ofrezca este servicio.

La eliminación de un aparato doméstico de forma separada evita posibles consecuencias negativas para el entorno y la salud que puedan derivarse de una eliminación inadecuada y permite que los materiales que lo constituyen sean recuperados para realizar ahorros significativos en energía y recursos. Como recordatorio de la necesidad de eliminar aparatos domésticos de forma separada

DISPOSICIONES DE GARANTÍA

El electrodoméstico cuenta con una garantía de 24 meses, a contar a partir de la fecha de compra. Todos los materiales y defectos de fabricación se repararán o reemplazarán sin cargos durante dicho periodo. Se aplican las normas siguientes:

1. Explícitamente rechazamos posteriores reclamaciones por daños, incluyendo daños colaterales y/o consecuentes.
2. Las reparaciones o el reemplazo de componentes dentro del periodo de garantía no implican una extensión de la misma.
3. La garantía queda sin efecto en el caso de modificaciones, colocación de piezas no originales o reparaciones efectuadas por terceras partes.
4. Los componentes susceptibles a desgaste normal, tales como filtros, baterías, bombillas y resistencias, no están cubiertos por la garantía.
5. La garantía solo es válida bajo presentación de la factura original fechada y sin modificaciones.
6. La garantía no cubre daños causados por negligencia y/o por usos no amparados en este folleto de instrucciones.
7. Los costos de transporte y los riesgos implicados durante el transporte del electrodoméstico o sus componentes correrán siempre por cuenta del comprador.
8. Los daños ocasionados por el uso de repuestos inapropiados no están cubiertos por la garantía.

Le recomendamos que siempre consulte primero las instrucciones de uso a fin de evitar gastos innecesarios. Lleve el electrodoméstico a su distribuidor para su reparación en el caso de que estas instrucciones no le proporcionen una solución.

www.Qlima.com



Ce chauffage est pour usage externe uniquement. L'usage interne est dangereux et strictement interdit.

Toujours utiliser dans des endroits abondamment ventilés. Une zone abondamment ventilée doit avoir au minimum 25% sa superficie ouverte. La superficie est la somme de la surface murale.



- Lisez attentivement ce manuel d'utilisation avant d'utiliser l'appareil et conservez-le pour toute référence ultérieure. Installez cet appareil uniquement s'il est conforme à la législation, aux ordonnances et aux normes locales et nationales.
- Ce produit est destiné à être utilisé comme appareil de chauffage pour l'environnement de travail de personnes dans des environnements non domestiques.
- **NE PAS UTILISER POUR CHAUFFER DES ZONES HABITABLES DE LOCAUX DOMESTIQUES ; POUR UN USAGE DANS DES IMMEUBLES PUBLICS CONSULTEZ LES RÉGLEMENTATIONS NATIONALES.**
- Une fois retiré de son emballage, vérifiez si l'appareil n'est pas endommagé. En cas de doute, n'utilisez pas l'appareil. Mais contactez le service clients de votre fournisseur local. Pour éviter tout danger, gardez le matériel d'emballage (sacs en plastique, etc.) hors de portée des enfants.
- Toute modification du système de sécurité est interdite.
- Ce radiateur est fabriqué en conformité aux textes pertinents de la norme EN1596:1998/A1:2004

- Conservez les instructions pour consultation ultérieure.



AVERTISSEMENTS

- Lire les instructions avant d'installer et d'utiliser cet appareil. Cet appareil doit être monté et la bouteille de gaz stockée en conformité avec les règlements en vigueur.
- Utilisez ce dispositif uniquement dans son but prévu. Tout autre usage peut entraîner des brûlures, un incendie, une explosion, un accident, asphyxie, empoisonnement au monoxyde de carbone et/ou choc électrique, etc.
- Installez l'appareil uniquement s'il est en conformité avec les réglementations, lois et normes locales.
- Vérifiez si les informations indiquées sur la plaque signalétique correspondent à votre situation avant de brancher votre appareil.
- Installez le chauffage selon les instructions décrites dans la section installation du mode d'emploi.
- Ce chauffage est fabriqué selon les normes CE de sécurité. Néanmoins, il faut prendre des précautions comme avec tout autre dispositif de chauffage.
- **RISQUE D'INCENDIE** : N'utilisez jamais le chauffage dans des endroits où l'on peut trouver des gaz inflammables et/ou toxiques, des produits ou des émanations (par exemple, des gaz d'échappement, des vapeurs de peinture, des rideaux, du papier, des vêtements).
- Si le chauffage est placé trop près de

matières inflammables il y a un risque 3 d'incendie.

- Pour des raisons de sécurité, soyez attentifs lorsque des enfants ou des animaux sont à proximité du chauffage, comme avec tout autre dispositif de chauffage et assurez-vous que les enfants soient toujours conscients de la présence d'un chauffage chaud.
- Cet appareil n'est pas prévu pour une utilisation par des personnes (y compris des enfants) dont les capacités physiques, sensorielles ou mentales sont réduites, ou qui manquent d'expérience et de connaissances, à moins qu'elles n'aient été supervisées ou instruites sur l'utilisation de l'appareil par une personne responsable de leur sécurité.
- Si le chauffage est endommagé, il doit être réparé par le fabricant, son agent de maintenance ou toute personne également qualifiée pour éviter un risque.
- Ne pas laisser les enfants en bas âge jouer avec l'appareil.
- Pour éviter la surchauffe ne couvrez pas l'appareil.
- Le pare-feu de ce chauffage est destiné à empêcher un accès direct aux éléments du chauffage et doit être en place lorsque le chauffage est en cours d'utilisation.
- N'enfilez aucun objet dans les ouvertures de l'appareil.
- Le pare-feu ne donne pas de protection complète pour les jeunes enfants et les personnes infirmes.
- Cet appareil peut être utilisé par des enfants à partir de 12 ans et des personnes atteintes de déficiences physiques, senso-

- rielles ou mentales, ayant une expérience et des connaissances insuffisantes, uniquement si ces enfants et personnes sont placés sous la surveillance d'une personne responsable ou ont reçu des instructions sur l'utilisation en toute sécurité de l'appareil.
- Nettoyage et entretien de l'utilisateur ne sont pas fabriqués par des enfants sans surveillance.
 - Les enfants de moins de 3 ans doivent être tenus à l'écart à moins d'être surveillés en continu.
 - Les enfants âgés de 3 à 8 ans ne peuvent allumer ou éteindre l'appareil qu'à condition qu'il ait été placé ou installé dans sa position normale de fonctionnement et qu'ils aient reçu l'autorisation ainsi que toutes les instructions concernant l'utilisation de l'appareil d'une manière sûre et les risques encourus.
 - Les enfants âgés de 3 à 8 ans ne peuvent pas brancher, régler, nettoyer l'appareil ni effectuer la maintenance utilisateur
 - **ATTENTION** - Certaines parties de ce produit peut devenir très chaudes et provoquer des brûlures. Il faut prêter attention plus particulièrement aux enfants et aux personnes vulnérables présentes dans la pièce.
 - Pendant le fonctionnement et juste après, l'appareil est extrêmement chaud. Ne le touchez JAMAIS pendant son fonctionnement ou juste après. Ne déplacez JAMAIS l'appareil pendant cette période.
 - Éteindre l'appareil lorsqu'il est sans surveillance.

- Ne couvrez pas ou n'obstruez pas l'appareil pendant qu'il est utilisé.

Si vous ne parvenez pas à consulter ou à suivre les règles, instructions et explications, la garantie sera annulée et le fabricant ne prendra plus en charge aucun dommage de l'appareil et/ou de votre environnement sous garantie.

- Lire les instructions avant d'installer et d'utiliser cet appareil.
- Cet appareil doit être monté et la bouteille de gaz stockée en conformité avec les règlements en vigueur.
- Ne bouchez pas les trous d'aération du logement de la bouteille.
- Ne déplacez pas l'appareil quand il fonctionne.
- Fermez la vanne de la bouteille de gaz et/ou le régulateur:
 - a. Avant de déplacer l'appareil
 - b. Après usage
- Le tube ou le tuyau flexible doit être changé aux intervalles prescrits.
- Utilisez uniquement le type de gaz et le type de bouteille spécifiés par le fabricant.
- En cas de vent violent, une attention particulière doit être accordée au basculement de l'appareil.
- Faites effectuer les réparations et/ou la maintenance uniquement par un spécialiste en maintenance agréé.
- Assurez-vous que le gaz adéquat est utilisé et que les réservoirs à gaz ne sont pas exposés à la chaleur ou à des changements

de température extrêmes. Toujours stocker les réservoirs à gaz dans des endroits frais, secs et sombres.

- Toujours utiliser un régulateur basse pression adapté et agréé. En cas de doute contactez votre distributeur local.

MONTAGE DU CHAUFFAGE

Le fabricant décline toute responsabilité pour tout préjudice ou dommage si l'attention n'a pas été portée aux points décrits ci-dessus.

L'utilisation de ce produit et des éléments nécessaires à cet effet est entièrement aux risques de l'utilisateur final.

CONDITIONS EN MATIÈRE DE GAZ

Utilisez uniquement du propane, butane ou GPL. Consultez l'étiquette de cote sur l'appareil.

- L'appareil nécessite un tuyau de gaz agréé de <150 cm de long et un régulateur de gaz. Le montage du tuyau et du régulateur doit être conforme aux codes des normes locales.
- La pression d'entrée maximale du régulateur ne doit pas dépasser 690 kPa.
- Raccord de gaz 1/4" (gauche). À utiliser avec un régulateur 700 mbar.
- L'installation doit être conforme aux normes locales, ou en l'absence aux normes de stockage et de manutention des gaz de pétrole liquéfiés.
- Une bouteille de gaz cabossée, rouillée ou endommagée peut être dangereuse et devrait être contrôlée par un spécialiste accrédité en gaz.
- N'utilisez jamais une bouteille de gaz avec un branchement de vanne endommagé.
- La bouteille de gaz doit être disposée pour permettre l'évacuation de la vapeur de la bouteille en exploitation.
- Ne tordez jamais les tubes flexibles et les tuyaux.
- Ne raccordez jamais une bouteille de gaz dérégulée au chauffage.
- Débranchez la bouteille de gaz lorsque le chauffage n'est pas utilisé.

TEST DE FUITE

Les raccordements de gaz sur le chauffage sont testés pour les fuites à l'usine avant expédition. Une vérification complète de l'étanchéité au gaz doit être réalisée sur le site de l'installation en raison de mauvaise manipulation possible à l'expédition et/ou à l'installation ou en raison d'une pression excessive appliquée au chauffage. Le chauffage doit être contrôlé avec une bouteille pleine.

1. Assurez-vous que la vanne de commande de sécurité est en position OFF (arrêt).

2. Prépare une solution d'eau savonneuse avec une part de détergent liquide et une part d'eau. La solution d'eau savonneuse peut être appliquée avec un vaporisateur, une brosse ou un chiffon sur tous les raccords de gaz. Des bulles de savon apparaîtront en cas de fuite.



AVERTISSEMENT: Ne testez jamais les fuites en fumant!

AVERTISSEMENT: Dans le cas d'une fuite de gaz, l'appareil ne doit pas être utilisé ou s'il est allumé l'alimentation en gaz doit être fermée et l'appareil doit être examiné et corrigé avant une nouvelle utilisation.

3. Allumez l'alimentation en gaz. Et vérifiez tous les raccordements avec la solution d'eau savonneuse. Aucune bulle ne doit apparaître.

4. En cas de fuite, arrêtez l'alimentation en gaz. Serrez toutes les fixations qui fuient ensuite, allumez l'alimentation en gaz et vérifiez à nouveau. Contactez votre revendeur ou le fournisseur de gaz pour une assistance si les bulles continuent d'apparaître.

À noter:

- Le tuyau de gaz (QA1) n'est PAS inclus au chauffage.
- Le régulateur de gaz n'est pas inclus au chauffage.
- Raccordez le régulateur à la bouteille de gaz (non livrée) selon les instructions de montage fournies avec le régulateur de gaz et/ou la bouteille de gaz.

FONCTIONNEMENT

À noter:

Si un nouveau réservoir vient d'être raccordé, il faut au moins une minute ou plus à l'air dans le tuyau de gaz pour s'évacuer à travers le trou de la veilleuse.

Si la flamme du brûleur s'éteint accidentellement, ou si elle est soufflée par le vent, éteignez le chauffage et attendez au moins 5 minutes ou plus pour laisser le gaz se dissiper avant de rallumer pour éviter une explosion de gaz possible.

AVERTISSEMENTS

- Tout le système de gaz tuyau, régulateur, veilleuse et brûleur devrait être contrôlé au niveau des fuites avant utilisation. Mais au moins une fois par mois et chaque fois que la bouteille de gaz est changée. Vérifiez sur le montage du tuyaux les signes de forte abrasion, coupures ou usures. Les zones douteuses doivent être testées pour les fuites. Si le tuyau fuit, il doit être remplacé par un nouveau conformes aux normes locales. S'il montre des signes de fissuration, scission ou autres détériorations, il doit être changé par un nouveau tuyau de même longueur et de qualité équivalente.
- Ayez toujours un extincteur de feu chimique sec disponible.
- Pour la sécurité, laissez toujours un arrêt complet de 5 minutes avant de rallumer un chauffage chaud.
- Remplacez le tube ou tuyau de gaz dans l'intervalle décrit.

REPLACER LA BOUTEILLE DE GAZ

- Arrêtez le chauffage.
- Fermez la vanne de la bouteille de gaz.
- Débranchez le régulateur de la bouteille en suivant les instructions livrée avec le régulateur.
- Remplacez la bouteille.
- Assurez-vous qu'il n'y a pas de flamme. Uniquement s'il n'y a pas de flamme : retirez la prise ou le capuchon étanche de la vanne de la bouteille.
- Vérifiez la présence et le bon état du joint avant de raccorder le régulateur à la nouvelle bouteille.

- Vérifiez que le joint du régulateur est correctement fixé et peut accomplir sa fonction.
- Effectuez le test de fuite avec la solution d'eau savonneuse.



AVERTISSEMENT: Changez uniquement la bouteille de gaz dans une zone extrêmement ventilée, loin de toute source d'allumage (bougie, cigarettes, autres appareils produisant des flammes...).

- Pour chaque kW il est nécessaire de ventiler en permanence 25 cm³, également répartis entre le sol et le niveau haut, avec une sortie minimum de 250 cm³.
- Ne jamais diriger le flux d'air chaud vers la bouteille.
- Ne jamais utiliser le chauffage sans son couvercle.
- Ne dépassez pas 100 W/m³ de pièce libre. Le volume minimum de la pièce doit être supérieure à 100 m³.
- Ne bouchez pas les sections d'entrée ou de sortie du chauffage.
- Si le chauffage doit travailler pendant une longue période à sa capacité maximale, de la glace peut se former sur la bouteille. Ceci est dû à un retrait excessif de vapeur. La bouteille ne doit être chauffée ni pour cette raison, ni pour tout autre. Pour éviter cet effet ou au moins le réduire, utiliser une grande bouteille ou deux bouteilles liées entre elles (fig. 1).
- Ne pas utiliser le chauffage dans des greniers, des sous-sols ou dans toute pièces sous le niveau du sol.
- Après usage, fermer le robinet de gaz de la bouteille.
- La bouteille de gaz doit toujours être remplacée en suivant les consignes de sécurité, à l'écart de toute source inflammable potentielle.
- Le chauffage doit être placé là où il n'y a aucun risque d'incendie, la sortie d'air chaud doit être au moins à 3 m de toute paroi ou plafond inflammable et ne doit jamais être dirigé vers la bouteille de gaz.
- En cas de doute contacter votre fournisseur.

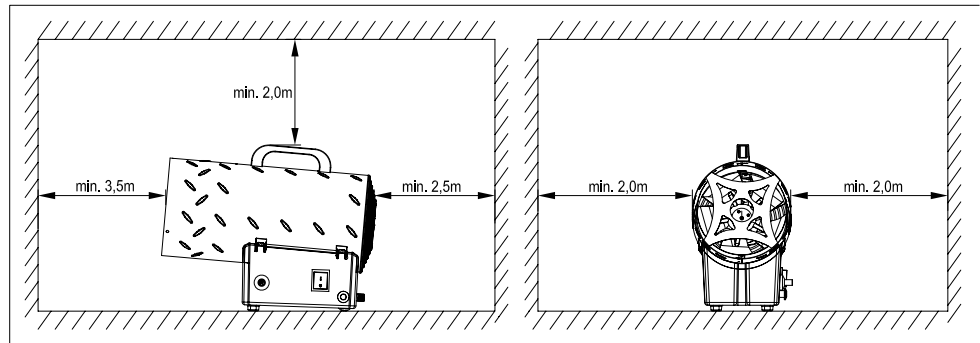
INSTALLATION

1. Brancher le chauffage à une prise électrique adaptée 230V~50Hz.
2. Assurez-vous que la machine est normalement à la terre.
3. Connectez le tuyau d'alimentation de gaz au détendeur de pression et branchez le détendeur à une bouteille de GPL adaptée.
4. Ouvrir le robinet de la bouteille et rechercher les fuites de gaz sur le tuyau d'alimentation et les fixations. Il est recommandé d'utiliser un détecteur de fuite agréé pour cette opération.

MODE D'EMPLOI

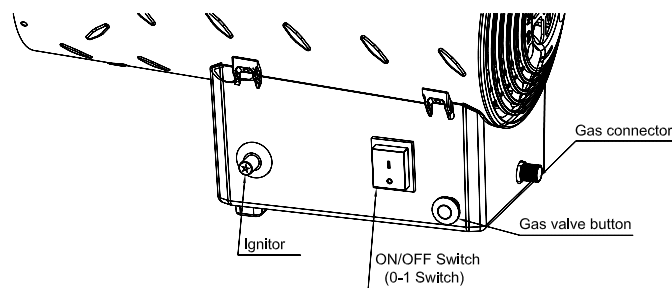
PRÉPARATION POUR LE FONCTIONNEMENT

1. Contrôler les dommages potentiels sur le chauffage.
2. Brancher le tuyau et l'unité du détendeur à la bouteille de GPL.
3. Ouvrir la vanne de gaz de la bouteille et vérifier tous les branchements de gaz avec une solution à base d'eau et de savon.
4. Branchez le cordon d'alimentation à une source électrique 220V~, 50Hz bien à la terre.



ALLUMAGE/Allumage manuel

1. Tourner l'interrupteur d'alimentation en position I et vérifier que le ventilateur commence à tourner correctement.
2. Pousser le bouton de la vanne de gaz et pousser de façon répétée le briquet piézo-électrique jusqu'à ce que la flamme s'allume.
3. Dès que la flamme s'allume, maintenir le bouton de la vanne enfoncé pendant environ 10 secondes. Si le chauffage s'arrête une fois le bouton de la vanne relâche, attendre une minute et répéter l'opération de démarrage en gardant le bouton de la vanne enfoncé plus longtemps.
4. Si le problème persiste, contactez votre fournisseur.



ATTENTION: Si l'allumage est difficile ou irrégulier assurez-vous, avant de répéter les opérations d'allumage, que le ventilateur n'est pas verrouillé et que l'entrée et la sortie d'air ne sont pas obstruées.

ARRÊT

Pour arrêter le chauffage, fermer le robinet de la bouteille de gaz. Laisser le ventilateur fonctionner jusqu'à ce que la flamme s'éteigne et ensuite basculer l'interrupteur en position O.

AIR CONDITIONNE

- a. Le chauffage peut également être utilisé en fonction ventilateur.
- b. Dans de cas retirer le tuyau d'alimentation du gaz et brancher la prise du chauffage à une alimentation électrique adaptée.
- c. Basculer l'interrupteur du ventilateur en position I.

AVERTISSEMENT ABSENCE D'ODEUR AVERTISSEMENT !



Risque d'asphyxie

1. Ne pas utiliser le chauffage pour chauffer des locaux humains.
2. Ne pas utiliser dans des zones non ventilées.
3. La circulation d'air de combustion et de ventilation ne doit pas être obstruée.
4. Une ventilation d'air adéquate doit être fournie pour supporter les besoins en air de combustion du chauffage en cours d'utilisation.

5. Une ventilation d'air insuffisante entraînera une combustion incorrecte.
6. Une combustion incorrecte peut conduire à un empoisonnement au monoxyde de carbone entraînant des blessures graves ou la mort. Les symptômes d'empoisonnement au monoxyde de carbone peut inclure maux de tête, vertiges et difficultés à respirer.

ODEUR DU GAZ COMBUSTIBLE

Le GPL et le gaz naturel comprennent des additifs odorants fabriqués spécifiquement pour détecter les fuites de gaz combustible. Si une fuite de gaz se produit vous devez être en mesure de sentir le gaz combustible. Étant donné que le propane PL est plus lourd que l'air vous devriez sentir l'odeur de gaz au niveau du sol. TOUTE ODEUR DE GAZ EST LE SIGNAL POUR AGIR IMMÉDIATEMENT !

1. N'entreprenez aucune action qui pourrait enflammer le gaz combustible. N'activez aucun interrupteur électrique. Ne retirez aucune alimentation électrique ou rallonge. N'allumez pas d'allumettes ou tout autre source de flamme. N'utilisez pas votre téléphone.
2. Évacuer toutes les personnes du bâtiment et de la zone immédiatement.
3. Fermez tous les réservoirs de gaz propane PL ou les vannes d'alimentation en carburant des bouteilles.
4. Le gaz propane PL est plus lourd que l'air et peut se fixer dans des zones basses. Lorsque vous avez des raisons de soupçonner une fuite de propane, restez à l'écart de toutes les zones basses.
5. Utilisez le téléphone de votre voisin et appelez votre fournisseur de gaz combustible et votre service incendie. Ne pénétrez plus dans le bâtiment ou la zone.
6. Restez hors du bâtiment et loin de la zone jusqu'à ce qu'elle soit déclarée sûre par les pompiers et votre fournisseur de gaz combustible.
7. ENFIN, laissez la personne de la maintenance de gaz combustible et les pompiers contrôler la présence de gaz. Laissez-les aérer le bâtiment et la zone avant d'y retourner. Le personnel d'entretien correctement formé doit réparer les fuites, vérifier la présence d'autres fuites et ensuite rallumer l'appareil à votre place.

MAINTENANCE

1. Les réparations ou la maintenance doivent être exécutées uniquement par du personnel qualifié.
2. L'unité doit être contrôlée par un technicien qualifié au moins une fois par an.
3. Contrôler régulièrement l'état du tuyau de gaz et le détendeur et en cas de remplacement utiliser uniquement des pièces d'origine.
4. Avant de démarrer toute opération de maintenance sur le chauffage, débranchez-le des alimentations électrique et de gaz.
5. Si l'unité n'a pas été utilisée depuis longtemps, nous conseillons de faire vérifier l'état général par un technicien avant usage. Il est important de contrôler les points suivants :
 - a) Vérifier périodiquement l'état du tuyau d'alimentation de gaz et en cas de remplacement utiliser uniquement des pièces d'origine.
 - b) Vérifier la position de l'électrode d'amorçage (voir figure 1).

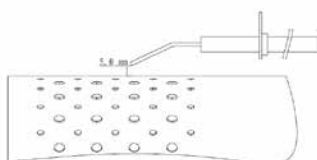


Figure 1

- c) Vérifier les branchements du thermostat de sécurité et du thermocouple ; il doivent être propres. Si nécessaire, nettoyer la pale du ventilateur et l'intérieur du chauffage avec de l'air comprimé.

STOCKAGE

- Assurez-vous que le chauffage est arrêté
- Fermez toujours la vanne de la bouteille de gaz après usage ou en cas de perturbation.
- Débrancher le réservoir à gaz du chauffage à gaz.
- Stockez le réservoir à gaz dans une pièce bien ventilée. Placez-le très loin des matériaux inflammables explosifs ou chauds et de préférence pas dans le domicile. D'autre part, il ne devrait jamais être stocké dans le sous-sol ou au grenier.
- La bouteille doit être entreposée hors de portée des enfants.
- La bouteille débranchée doit avoir des bouchons de valve fileté solidement fixés et ne doit pas être stockée dans le garage ou toute autre zone fermée. Entrez uniquement dans une zone ventilée !
- Le stockage de chauffage à l'intérieur est admissible seulement si la bouteille est débranchée et retirée du chauffage.
- Vérifiez l'étanchéité de la vanne de gaz et la présence de détérioration. Si vous suspectez une détérioration, faites faire le changement par votre distributeur de gaz.
- Ne stockez jamais la bouteille de gaz liquide dans un souterrain ou dans des emplacements sans ventilation adéquate.

NETTOYAGE ET ENTRETIEN

Avertissement: Assurez-vous que le chauffage est arrêté et froid.

Avertissement: Ne nettoyez pas le chauffage avec des nettoyants combustibles ou corrosifs.

- Essuyez les surfaces couvertes de poudre avec un chiffon doux et humide et de l'eau savonneuse.
- Retirez les débris, araignées et nid d'insectes des orifices de ventilation de l'enceinte de la bouteille, du compartiment de commande, brûleur et passage de circulation d'air du chauffage avec un cure-pipe solide ou de l'air comprimé pour maintenir l'appareil propre et sûr pour l'utilisation.
- Ne dégagez jamais les ports ou autres ouvertures avec des cure-dents ou tout autre article qui pourraient casser et bloquer les ports;

DÉPANNAGE

Réviser tout d'abord ses astuces et vous n'aurez pas besoin d'appeler pour demander de l'aide.

PROBLÈME	CAUSES	SOLUTIONS
Le moteur ne fonctionne pas.	Il n'y a pas d'électricité	Vérifier la plaquette à bornes avec un testeur.
	Le thermostat de sécurité est en marche	Attendre environ une minute et redémarrer.
Le moteur fonctionne mais le brûleur ne s'allume pas et le chauffage s'arrête quelques secondes après.	Le robinet de la bouteille de gaz est fermé	Ouvrir le robinet de gaz.
	La bouteille est vide	Utiliser une nouvelle bouteille.
	La buse est obstruée	Retirer la buse et la nettoyer.
	L'électrovanne de gaz n'est pas ouverte	Vérifier que l'électrovanne fonctionne.
Le brûleur s'allume mais le chauffage s'arrête quelques secondes après.	Il n'y a pas d'étincelle	Vérifier la position de l'électrode.
	Pas de connexion avec la terre	Vérifier et brancher correctement.
	Connexion défectueuse entre le capteur et le dispositif de sécurité	Vérifier et brancher correctement.
Le chauffage s'arrête pendant le fonctionnement.	Dispositif de sécurité défectueux	Remplacer le dispositif de sécurité.
	Alimentation en gaz excessive	Vérifier le détendeur et le remplacer le cas échéant.
	Circulation d'air insuffisante	Vérifier que le moteur fonctionne correctement.
	Alimentation de gaz insuffisante en raison de gel sur la bouteille	Vérifier et utiliser une bouteille plus grosse ou deux bouteilles reliées entre elles.

FIN DE LA DURÉE DE VIE

Si le chauffage au gaz n'est plus utilisé, il est recommandé de le débrancher de la bouteille de gaz. Il convient également de couper le flexible en caoutchouc. Si des enfants jouent avec le chauffage, s'assurer que les pièces dangereuses ont été retirées.

Ne jamais jeter des produits non biodégradables dans l'environnement, mais les jeter conformément à la législation nationale en vigueur. À la fin de sa durée de vie, le produit ne doit pas être jeté avec les déchets urbains. Il doit être rapporté dans un centre local de collecte des déchets spéciaux ou confié à un distributeur offrant ce service.

La mise au rebut séparée d'un appareil électroménager évite tout impact négatif sur l'environnement et la santé causé par une mise au rebut inappropriée et permet de recycler les matériaux qui le composent afin de réaliser des économies d'énergie et de ressources significatives. Il est donc nécessaire de jeter les appareils électroménagers séparément.



GARANTIE DISPOSITIONS

L'appareil est livré avec une garantie de 24 mois qui démarre à la date d'achat. Tous les défauts de fabrication ou de matériaux seront réparés ou

remplacés gratuitement pendant cette période. Les règles suivantes s'appliquent:

1. Nous refusons expressément toutes les autres demandes d'indemnisation, y compris celles pour dommages collatéraux et/ou consécutifs damage.
2. Les réparations ou remplacements de composants dans le cadre de la période de garantie n'entraînent pas d'extension de la garantie.
3. La garantie est annulée si des modifications ont été apportées, des pièces non d'origine sont montées ou si les réparations ont été réalisées par des tiers.
4. Les composants soumis à une usure normale, tels que filtres, batteries, lampes et éléments chauffants ne sont pas couverts par la garantie.
5. La garantie s'applique seulement lorsque vous présentez la facture originale datée et si aucune modification n'a été apportée.
6. La garantie s'annule pour des dommages causés par négligence et/ou par des actions qui divergent de celles du manuel.
7. Les coûts de transport et les risques liés au transport de l'appareil ou des composants de l'appareil sont toujours de la responsabilité de l'acheteur.
8. Les dommages causés par l'usage de pièces de rechange non adaptées n'est pas couvert par la garantie.

Pour prévenir toute dépense non nécessaire, nous vous recommandons de toujours consulter d'abord attentivement le mode d'emploi. Amenez l'appareil à votre distributeur pour les réparations si les instructions ne fournissent pas de solution.

www.Qlima.com

DIRECTIONS FOR USE (GB)



This heater is for outdoor use only. Indoor use is dangerous.

An amply ventilated area must have a minimum of 25% of the surface area open. The surface area is the sum of the walls surface



- Read this user manual carefully before using the appliance and keep it for future reference. Install this device only when it complies with local/national legislation, ordinances and standards.
- This product is intended to be used as space heater for heating the working environment of people in non-domestic environments.
- **NOT TO BE USED FOR THE HEATING OF HABITABLE AREAS OF DOMESTIC PREMISES; FOR USE IN PUBLIC BUILDINGS REFER TO NATIONAL REGULATIONS.**
- After unpacking, check the appliance for any damages. When in doubt, do not use the appliance, but contact customer service at your local dealer's. Keep the packaging materials (plastic bags, etc.) away from children, as they may cause hazardous situations to children.
- No modifications to the safety system are allowed.
- This heater is constructed in conformity with relevant texts in the EN1596:1998/A1:2004 standard
- Keep the instructions for future reference



WARNINGS

- Read the instructions before installation and use. This appliance must be installed and the gas cylinder stored in accordance

- with the regulations In force.
- Only use the device for its intended purpose. Other usage may lead to burns, fire, explosion, crash, asphyxiation, carbon monoxide poisoning and/or electrical shock, etc.
 - Install the heater only if it complies with local regulations, laws and standards;
 - Check if the information indicated on the type plate corresponds your situation before you connect the appliance.
 - Install the heater according to the instructions as described in the installation section of the directions for use;
 - This heater is manufactured according to CE safety standards. Nevertheless, as with any other heating device, care must be taken;
 - **RISK OF FIRE** Never use the heater in places where inflammable and/or harmful Gases, products or fumes may be present (e.g. exhaust gases, paint fumes, curtains, paper, clothes);
 - If the heater is positioned too close to inflammable materials you may risk fire;
 - For safety reasons take care when children or animals are in the proximity of the heater, as with any other heating device, and make sure that children are always aware of the presence of a hot heater;
 - This appliance is not intended for use by persons (including children) with reduced physical, sensory or mental capabilities, or lack of experience and knowledge, unless they have been given supervision or instruction concerning use of the appliance by a person responsible for their safety.
 - If the heater is damaged, it shall be repaired by the manufacturer, its service agent or similarly qualified persons in order to avoid a hazard.

- Children should be supervised to ensure that they do not play with the appliance.
- In order to avoid overheating, do not cover the device.
- The guard of this heater is intended to prevent direct access to heating elements and must be in place when the heater is in use.
- Do not insert objects into the openings of the device.
- The guard does not give full protection for young children and infirm persons.
- This appliance can be used by children aged from 12 years and above and persons with reduced physical, sensory or mental capabilities or lack of experience and knowledge if they have been given supervision or instruction concerning use of the appliance in a safe way and understand the hazards involved.
- Cleaning and user maintenance shall not be made by children without supervision.
- Children of less than 3 years should be kept away unless continuously supervised.
- Children aged from 3 years and less than 8 years shall only switch on/off the appliance provided that it has been placed or installed in its intended normal operating position and they have been given supervision or instruction concerning use of the appliance in a safe way and understand the hazards involved.
- Children aged from 3 years and less than 8 years shall not plug in, regulate and clean the appliance or perform user maintenance.
- **CAUTION** - some parts of this product can become very hot and cause burns. Particular attention has to be given where children and vulnerable people are present.
- During operation and just after operation

the appliance will be extremely hot. NEVER touch it during operation or just operation. NEVER move the appliance during this time.

- Switch off the appliance when it is unattended.
- Do not cover or obstruct the heater when in use.

If you fail to consult and/or follow up the rules, instructions and explanation, the warranty will no longer be valid, and the manufacturer will no longer deal with any damage to the appliance and/or your environment under the warranty.

- Read the instructions before installation and use.
- This appliance must be installed and the gas cylinder stored in accordance with the regulations in force.
- Do not obstruct the ventilation holes of the cylinder housing.
- Do not move the appliance when in operation.
- Shut off the valve at the gas cylinder and/or the regulator:
 - a. before moving the appliance
 - b. after use
- The tubing or the flexible hose must be changed within the prescribed intervals
- Use only the type of gas and the type of cylinder specified by the manufacturer
- In case of violent wind particular attention must be taken against tilting of the appliance
- Have any repairs and/or maintenance carried out by a recognized service engineer only
- Make sure that the correct gas is used and that the gas containers are not exposed to heat or extreme temperature changes.

- Always store the gas containers in a cool, dry and dark place.
- Always use a suitable and approved 700 mbar medium-pressure regulator. In case of any doubt contact your local dealer.

ASSEMBLING THE HEATER

The manufacturer is not responsible for any harm or damage if attention is not paid to the points described above.

The use of this product and the elements required for that purpose is entirely at the end user's own risk.

GAS REQUIREMENTS

Use propane, butane or LPG only. See rating label on the appliance.

- The appliance requires approved gas hose in <150 cm length and a gas regulator. The hose and regulator assembly must conform to local standard codes.
- Regulator maximum inlet pressure must not exceed 690 kPa
- Gas connection 1/4" LH. To be used with 700 mbar regulator.
- The installation must conform to local codes, or in the absence of local codes, to the standard for the storage and handling of liquid petroleum gases.
- A dented, rusted or damaged gas cylinder may be hazardous and should be checked by an authorized dedicated gas specialist,
- Never use a gas cylinder with a damaged valve connection.
- The gas cylinder must be arranged to provide for vapor withdrawal from the operating cylinder.
- Never twist the flexible tubes and hoses.
- Never connect an unregulated gas cylinder to the heater.
- Disconnect the gas cylinder when the heater is not use.

LEAK TESTING

Gas connections on the heater are leak tested at the factory prior to shipment. A complete gas tightness check must be performed at the installation site due to possible mishandling in shipment and/or installation or because of excessive pressure being applied to the heater. The heater must be checked with a full cylinder.

1. Make sure the safety control valve is in the OFF position.
2. Make a soapy water solution of one part liquid detergent and one part water. The soapy water solution can be applied with a spray bottle, brush or rag to all gas connections. Soap bubbles will appear in case of a leak.



WARNING: Never leak test while smoking!

WARNING: In the event of gas leakage, the appliance shall not be used or if a light, the gas supply shall be shut off and the appliance shall be investigated and rectified before it is used again.

3. Turn the gas supply ON. And check all the connections with the soapy water solution. No bubbles may appear!

4. In case of a leak, turn off the gas supply. Tighten any leaking fittings, then turn the gas supply ON and recheck. Contact your dealer or gas supplier for assistance if bubbles continue to appear.

Note:

- The gas hose is NOT included with the heater
- The gas regulator is not included with the heater

Connect the regulator to the gas cylinder (not included) according to the mounting instruction as supplied together with the gas regulator and/or the gas cylinder

OPERATION

Safe operation

This appliance is designed for gas cylinders up to 15 kg
Avoid torsional stress to the flexible tubing between gas regulator and appliance.
Torsional stress might lead to gas leakage over time!

Note:

If a new tank has just been connected, please allow at least one minute or more for the air in the gas pipeline to purge out through the pilot hole.
If the burner flame goes out accidentally or it is blown out by wind, turn off the heater and wait at least 5 minutes or more to let the gas dissipate before re-lighting to avoid possible gas explosion.

Warnings:

- The whole gas system. hose, regulator, pilot and burner should be inspected for leak before use. But at least once a month and each time the gas cylinder is changed. Check the hose assembly for sign of extreme abrasion, cuts or wears. Suspected areas should be leak tested. If the hose leaks, it must be replaced with a new one that conforms to local standard codes.). If it shows signs of cracking, splitting or other deterioration it shall be exchanged for new hose of the same length and of the equivalent quality.
- Always keep a dry chemical fire extinguisher readily available.
- For safety, always allow a 5-minute complete shut off period before re-lighting a hot heater.
- Replace the gas tube/hose within the interval described with the hose.

REPLACING THE GAS CYLINDER

- Shut off heater.
- Close the valve of the gas cylinder.
- Disconnect the regulator from the cylinder following the instructions that came with your regulator.
- Replace the cylinder.
- Make sure there is no flame. Only when no flame: remove the plug or seal cap from the cylinder valve.
- Check for the presence and good state of the gasket before connecting the regulator to the new cylinder
- Check that the regulator seal is correctly fitted and able to fulfil its function.
- Perform leak test using soapy water solution.



WARNING: only change the gas cylinder in a amply ventilated area, away from any ignition source (candle, cigarettes, other flame producing appliances, ...).

SAFETY CLEARANCE

- For every kW it is necessary to have permanent ventilation of 25 cm³, equally distributed between the floor and high level, with a minimum outlet of 250 cm³.
- Never direct the hot air flow towards the cylinder.
- Never use the heater without its cover.
- Do not exceed 100 W/m³ of free room. The minimum volume of the room must be larger than 100 m³.
- Do not obstruct the inlet or outlet sections of the heater.
- If the heater has to work for a long period at its maximum capacity, it's possible that ice will form on the cylinder. This is due to excessive vapour withdrawal. Not for this reason, or for any other, should the cylinder be heated. To avoid this effect, or at least to reduce it, use a large cylinder or two cylinders linked together (Fig 1).
- Do not use the heater in cellars, basements or in any room below the ground level.
- After use, turn the gas cylinder tap off.



- The gas bottle must always be replaced following safety rules away from any possible source of ignition.
- The heater must be placed where there is no risk of fire, the hot air outlet must be at least 3m from any flammable wall or ceiling and must never be directed towards the gas bottle.
- If in any doubt contact your supplier.

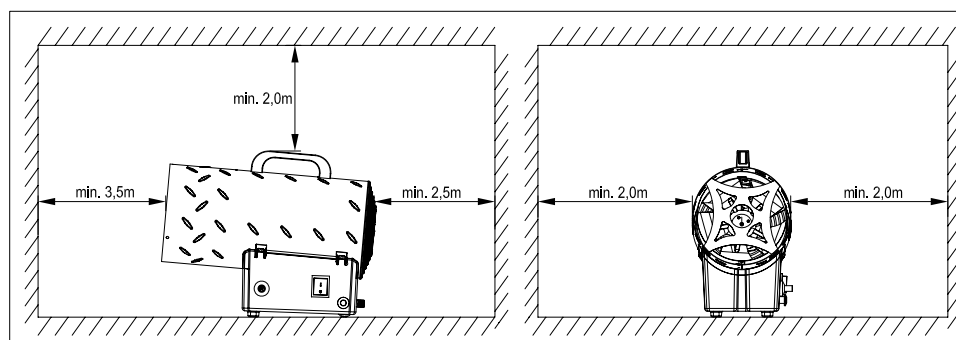
INSTALLATION

1. Connect the heater to a suitable electric socket /230V~50Hz
2. Make sure that the machine is properly earthed.
3. Connect the gas supply hose to the pressure regulator and connect the regulator to a suitable LPG cylinder.
4. Open the tap of the cylinder and check the supply hose and fittings for gas leak. For this operation it is recommended to use an approved leak detector.

INSTRUCTION FOR USE

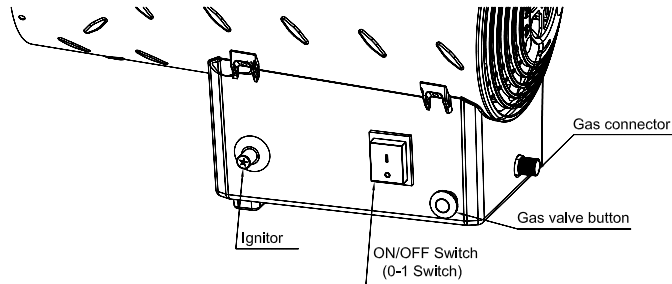
PREPARING FOR OPERATION

1. Check the heater for possible shipping damage.
2. Connect the hose and regulator assembly to the LPG cylinder.
3. Open the cylinder's gas valve and check all gas connections with a soap and water solution.
4. Connect power cord to well-grounded 220V~, 50Hz source of power.



IGNITION / Manual ignition

1. Turn the power switch to position I and check that the fan starts running correctly.
2. Push the gas valve button and push repeatedly (!!) the ignitor (piezoelectric lighter) until the flame lights up.
3. As the flame lights up, keep the valve button pushed for 10 seconds approx. Should the heater stop when the valve button has been released, wait one minute and repeat the starting operation keeping the valve button pushed for a longer time.
4. Contact your supplier should any problem continue.



CAUTION

If ignition is difficult or irregular before repeating the ignition operations make sure that the fan is not locked and the air inlet and outlet are unobstructed.

SWITCH OFF

To stop the heater, shut off the gas cylinder tap. Let the fan run until the flame shuts down and then turn the fan switch to position O.

AIR CONDITIONING

1. The heater can also be used as a ventilator.
2. In this case remove the gas supply hose and connect the plug of heater to a suitable electrical supply.
3. Set the fan switch to position I.

ODOR FADE WARNING



Asphyxiation Hazard

1. Do not use heater for heating human quarters.
2. Do not use in unventilated areas.
3. The flow of combustion and ventilation air must not be obstructed.
4. Proper ventilation air must be provided to support the combustion air requirements of the heater being used.
5. Lack of proper ventilation air will lead to improper combustion.
6. Improper combustion can lead to carbon monoxide poisoning leading to serious injury or death. Symptom of carbon monoxide poisoning can include headaches dizziness and difficulty in breathing.

FUEL GAS ODOR

LP gas and natural gas have manmade odorants added specifically for detection of fuel gas leaks.

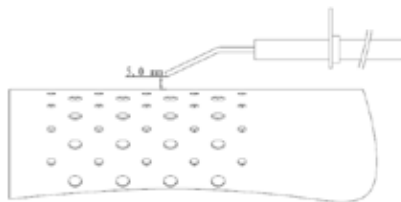
If a gas leak occurs you should be able to smell the fuel gas. Since Propane (LP) is heavier than air you should smell for the gas odor low to the floor. **ANY GAS ODOR IS YOUR SIGNAL TO GO INTO IMMEDIATE ACTION!**

1. Do not take any action that could ignite the fuel gas. Do not operate any electrical switches. Do not pull any power supply or extension cords. Do not light matches or any other source of flame. Do not use your telephone.
2. Get everyone out of the building and away from the area immediately.
3. Close all propane (LP) gas tank or cylinder fuel supply valves.
4. Propane (LP) gas is heavier than air and may settle in low areas. When you have reason to suspect a propane leak, keep out of all low areas.
5. Use your neighbor's phone and call your fuel gas supplier and your fire department. Do not reenter the building or area.
6. Stay out of the building and away from the area from the area until declare safe by the firefighters and your fuel gas supplier.
7. FINALLY, let the fuel gas service person and the firefighters check for escaped gas. Have them air out the building and area before you return. Properly trained service people must repair any leaks, check for further leakages, and then relight the appliance for you.

MAINTENANCE

1. The repairs or maintenance operations must only be carried out by qualified personnel.
2. The unit must be checked by a qualified technician at least once a year.
3. Regularly check the conditions of gas hose, and gas regulator if it must be replaced only use original spare parts.
4. Before starting any maintenance operation on the heater disconnect from both gas and electrical suppliers.
5. If the unit has not been used for a long period we advise that a technician carries out a general check up before using. It is important to control the following:
 - Periodically check the gas supply hose conditions and, should it be changed, use only original spare parts.
 - Check the starting electrode position (Pic 1)
 - Check the connections of the safety thermostat and of the thermocouple: they must always be clean.

If necessary clean the fan blade and the inside of the heater using compressed air.



Pic 1

STORAGE

- Make sure the heater is in off position
- Always close the valve of the gas cylinder after use or in case of a disturbance.
- Disconnect the gas container from the gas heater.
- Store the gas container in a well-ventilated room. Position it far away from inflammable, explosive or hot materials and preferably not in the home. In addition it should never be stored in the basement or attic.
- Cylinder must be stored out of the reach of children.
- Disconnected cylinder must have threaded valve plugs tightly installed and must not be stored in garage or any other enclosed area. Only store in ventilated area!
- Storage of heater indoors is permissible only if the cylinder is disconnected and removed from the heater.
- Check the tightness of the gas valve and for damage. If you suspect a damage, have it changed by your gas dealer.
- Never store liquid gas cylinder in a sub-terrain, or at places without adequate air ventilation.

CLEANING AND CARE

Warning: Make sure the heater is in off position and is cool!

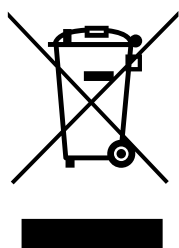
Warning: Do not clean heater with cleaners that are combustible or corrosive.

- Wipe off powder coated surfaces with soft, moist rag and soap water.
- Remove debris, spider and insect nests from ventilation opening of the cylinder enclosure, control compartment, burner and circulation air passageways of the heater with heavy duty pipe cleaner or compressed air to keep appliance clean and safe for use.
- Never clear ports or other openings with toothpicks or other article that will break and block the ports.

TROUBLESHOOTING

Problem	Cause	Solutions
The motor does not work	No electricity supply	Check the terminal board with a tester
	The safety thermostat is on	Wait about one minute then restart
The motor works, but the burner does not light up and after few seconds the heater stops	The cylinder gas tap is closed	Open the gas tap
	The cylinder is empty	Use a new cylinder
	The nozzle is obstructed	Remove the nozzle and clean it.
	The solenoid gas valve is not open	Check that the solenoid valve works
	There is no spark	Check the position of electrode
The burner lights up but after few seconds the heater stops	No connection with the earthing system	Check and connect properly
	Defective connection between sensor and safety device	Check and connect properly
	Defective safety device	Replace the safety device
The heater stops during operation	Excessive gas supply	Check the pressure reducer and if required replace it
	Insufficient air flow	Check that the motor works properly
	Insufficient gas supply due to ice formation on the cylinder	Check and use a larger cylinder or two cylinders connected together.

END OF LIFE TIME



If it is decided that the gas heater is not to be used any more, it is recommended that it be disconnected from the gas container. Also cut the rubber hose. If children play with the heater, make sure that dangerous parts are removed.

Never dispose of non-biodegradable products in the environment, but dispose of them in accordance with current national legislation. At the end of its lifetime, the product must not be disposed of as urban waste. It must be taken to a special local authority differentiated waste collection center or to a dealer providing this service.

Disposing of a household appliance separately avoids possible negative consequences for the environment and health deriving from inappropriate disposal and enables the constituent materials to be recovered in order to make significant savings in energy and resources. As a reminder of the need to dispose of household appliances separately.

WARRANTY PROVISIONS

The appliance is supplied with a 24-month guarantee, commencing on the date of purchase. All material and manufacturing defects will be repaired or replaced free of charge within this period. The following rules apply:

1. We expressly refuse all further damage claims, including claims for collateral and/or consequential damage.
2. Repairs to or replacement of components within the guarantee period will not result in an extension of the guarantee.
3. The guarantee is invalidated if any modifications have been made, non-genuine parts are fitted or repairs are carried out by third parties.
4. Components subject to normal wear, such as filters, batteries, lamps and heating elements are not covered by the guarantee.
5. The guarantee is valid only when you present the original, dated purchase invoice and if no modifications have been made to it.
6. The guarantee is invalid for damage caused by neglect and/or by actions that deviate from those in this instruction booklet.
7. Transportation costs and the risks involved during the transportation of the appliance or components of the appliance shall always be for the account of the purchaser
8. Damage caused by not using suitable spare parts is not covered by the guarantee.

To prevent unnecessary expense, we recommend that you always first carefully consult the instructions for use. Take the appliance to your dealer for repairs if these instructions do not provide a solution.

www.Qlima.com



Questo riscaldatore è solo per uso esterno. L'uso all'interno è pericoloso e assolutamente vietato. Utilizzare sempre in aree ampiamente ventilate. Un'area ampiamente ventilata deve avere un minimo di 25% della superficie aperta. La superficie è la somma della superficie delle pareti.



- Prima di usare l'apparecchiatura, leggere attentamente il presente manuale e conservarlo come riferimento futuro. Installare questo dispositivo soltanto quando è conforme con la legislazione, le ordinanze e gli standard locali/nazionali.
- Questo prodotto è destinato a essere utilizzato come riscaldatore di spazi per il riscaldamento dell'ambiente di lavoro di persone in ambienti non domestici.
- **NON DEVE ESSERE UTILIZZATO PER IL RISCALDAMENTO DELLE ZONE ABITABILI DI LOCALI DOMESTICI; PER L'USO IN EDIFICI PUBBLICI, FARE RIFERIMENTO ALLE NORMATIVE NAZIONALI.**
- Dopo il disimballaggio, controllare che l'apparecchio non presenti danni. In caso di dubbio, non utilizzare l'apparecchio, ma contattare il servizio clienti presso il proprio rivenditore locale.
Tenere il materiale di imballaggio (sacchetti di plastica, ecc.) lontano dai bambini, in quanto potrebbe causare situazioni di pericolo per questi ultimi.
- Non sono ammesse modifiche al sistema di sicurezza.
- Questo tritarifiuti è costruito in conformità con i testi rilevanti nella normativa EN1596:1998/A1:2004 standard
- Conservate queste istruzioni come riferimento futuro



AVVERTENZA

- Leggere le istruzioni prima di installazione e uso. Questo apparecchio deve essere installato e la bombola del gas conservata in conformità con le normative vigenti.
- Utilizzare il dispositivo solo per lo scopo previsto. Altri utilizzi possono portare a ustioni, incendio, esplosione, collisione, asfissia, shock da avvelenamento da monossido di carbonio e/o elettrico ecc.
- Installare l'apparecchio solo in osservanza ai locali regolamenti, alle leggi e normative applicabili.
- Controllare che le informazioni indicate sulla targhetta corrispondano alla propria situazione prima di collegare l'apparecchio.
- Assicurarci che la tensione disponibile non superi la tensione indicata nelle specifiche di questo manuale.
- L'apparecchio è stato costruito nel rispetto delle norme di sicurezza europee (CE).Ciò non ostante, occorre sempre usare la massima cautela, condizione che vale per tutti gli apparecchi di riscaldamento.
- **PERICOLO DI INCENDIO:** Non utilizzare mai il riscaldatore in luoghi dove possono essere presenti gas, prodotti o fumi infiammabili e/o nocivi (ad esempio gas di scarico, vapori di vernici, tende, carta, vestiti).
- Se la stufa è posizionata in un punto troppo vicino a materiali infiammabili sussiste il pericolo di incendio.
- Per motivi di sicurezza usare prudenza e rimanere allertati se vi sono bambini o animali da compagnia nella vicinanze della stufa, un accorgimento che vale per qualsiasi apparecchio da riscaldamento, assicurarsi inoltre che i bambini siano sempre consapevoli della presenza di un apparec-

chio potenzialmente pericoloso come una stufa.

- L'utilizzo del presente apparecchio non è previsto per persone (bambini inclusi) con ridotte capacità psicomotorie, mentali o sensoriali, tanto meno deve essere utilizzato da persone inesperte o non dotate di sufficienti cognizioni in materia, tranne nei casi in cui vi è sorveglianza e sono impartite istruzioni per l'uso dell'apparecchio da parte di persone responsabili della sicurezza degli utenti.
- Se il riscaldatore è danneggiato, deve essere riparato dal produttore, da un suo agente di assistenza o da simili persone qualificate al fine di evitare pericoli.
- Occorre sorvegliare costantemente i bambini per essere sicuri che non giochino con l'apparecchio.
- Per non incorrere nel rischio di surriscaldamento, evitare di coprire l'apparecchio.
- Il parafiamma di questa stufa ha lo scopo di evitare l'accesso diretto alle fonti di calore e deve essere in posizione quando la stufa è in funzione.
- Non inserire oggetti nelle aperture del dispositivo.
- La griglia di protezione non fornisce completa protezione a bambini o a persone con ridotte capacità fisiche, sensoriali o mentali.
- Il dispositivo può essere usato da bambini a partire dagli 12 anni di età e da persone con capacità fisiche, sensoriali o mentali ridotte o con mancanza di esperienza e conoscenze a condizione che siano state fornite istruzioni e supervisione in merito a un uso sicuro del dispositivo accertandosi del fatto che siano stati compresi i rischi associati all'uso del dispositivo stesso.
- Le operazioni di pulizia e manutenzione da parte dell'utente non vanno eseguite

- dai bambini senza supervisione.
- I bambini di età inferiore a 3 anni devono essere tenuti sotto supervisione continua.
 - I bambini di età compresa tra 3 e 8 anni possono solo accendere/spegnere l'apparecchio, a condizione che essa sia stato posto o installato nella sua normale posizione di funzionamento previsto e che siano controllati o siano stati istruiti all'uso dell'apparecchio in modo sicuro e abbiano compreso i rischi connessi.
 - I bambini di età compresa tra 3 e 8 anni non devono collegare, regolare e pulire l'apparecchio o eseguire manutenzione da effettuare da parte dell'utente.
 - **ATTENZIONE** - Alcune parti di questo prodotto possono diventare molto calde e causare ustioni. Particolare attenzione deve essere prestata dove sono presenti bambini e persone vulnerabili.
 - Durante e subito dopo il funzionamento, l'apparecchio è estremamente caldo. **NON** toccare **MAI** durante o subito dopo il funzionamento. **NON** spostare **MAI** l'apparecchio durante questo tempo.
 - Spegnere l'apparecchio quando è incustodito.
 - Non coprire o ostruire il riscaldatore quando è in uso.
 - Nel caso in cui non vengano consultate e/o rispettate le regole, le istruzioni e le spiegazioni, la garanzia non sarà più valida, e
 - Il produttore non dovrà più gestire eventuali danni all'apparecchiatura e/o all'ambiente conformemente alla garanzia.
 - Leggere le istruzioni prima di installazione e uso.
 - Questo apparecchio deve essere installato e la bombola del gas conservata in confor-

- mità con le normative vigenti.
- Non ostruire i fori di ventilazione del carter della bombola.
 - Non spostare l'apparecchio quando è in funzione.
 - Chiudere il rubinetto della bombola del gas e/o il regolatore:
 - a. prima di spostare l'apparecchio
 - b. dopo l'uso
 - Il tubo o il tubo flessibile deve essere cambiato entro gli intervalli prescritti.
 - Utilizzare solo il tipo di gas e il tipo di bombola specificati dal produttore.
 - In caso di vento violento particolare attenzione deve essere prestata contro inclinazione dell'apparecchio.
 - Far effettuare eventuali riparazioni e/o manutenzione solo da un tecnico di assistenza riconosciuto.
 - Assicurarsi che venga utilizzato il gas corretto e che i contenitori di gas non siano esposti a calore estremo o estreme variazioni di temperatura. Conservare sempre i contenitori di gas in un luogo fresco, asciutto e buio.
 - Utilizzare sempre un regolatore a bassa pressione appropriato e approvato. In caso di dubbio contattare il rivenditore locale.

ASSEMBLAGGIO DELLA STUFA

Il produttore non è responsabile per eventuali danni o rotture, qualora non vengano rispettate le avvertenze descritte ai punti precedenti.

L'uso di questo prodotto e gli elementi necessari per questo scopo sono interamente a rischio dell'utente finale.

REQUISITI DEL GAS

Utilizzare solo GPL, butano o propano. Consultare la targhetta sull'apparecchio.

- L'apparecchio richiede un tubo del gas omologato da < 150 cm di lunghezza e un regolatore di gas. Il tubo e il gruppo regolatore devono essere conformi ai codici standard locali.
- La pressione massima in ingresso del regolatore non deve superare 690 kPa.
- Collegamento gas 1/4" sinistro. Da usare con regolatore da 700 mbar.
- L'installazione deve essere conforme alle normative locali o, in assenza di normative locali, agli standard per la conservazione e la manipolazione di gas

di petrolio liquido.

- Una bombola del gas ammaccata, arrugginita o danneggiata può essere pericolosa e deve essere controllata da uno specialista autorizzato dedicato al gas.
- Non utilizzare mai una bombola del gas con un collegamento della valvola danneggiato.
- La bombola del gas deve essere sistemata per fornire il ritiro del vapore dalla bombola operativa.
- Mai torcere i tubi flessibili e tubi.
- Non collegare mai una bombola del gas non regolamentata al riscaldatore.
- Quando il riscaldatore non è in uso, scollegare la bombola del gas.

PROVA DI TENUTA

I collegamenti del gas della stufa sono testati per le perdite in fabbrica prima della spedizione. Un controllo di tenuta del gas completo deve essere eseguito nel luogo di installazione a causa di possibili manovre errate in spedizione e/o installazione o a causa di eccessiva pressione applicata al riscaldatore. Il riscaldatore deve essere controllato con una bombola piena.

1. Assicurarsi che la valvola di controllo di sicurezza sia in posizione OFF.
2. Preparare una soluzione di acqua e sapone con una parte di detersivo liquido e una parte di acqua. La soluzione di acqua saponata può essere applicata con una bottiglia a spruzzo, un pennello o uno straccio a tutti i collegamenti del gas. Nel caso di una perdita compariranno bolle di sapone.



ATTENZIONE: Non provare mai la tenuta mentre si fuma!

ATTENZIONE: In caso di perdite di gas, l'apparecchio non deve essere utilizzato o se accesa, l'alimentazione del gas deve essere spenta e l'apparecchio deve essere analizzato e riparato prima di utilizzarlo nuovamente.

3. Aprire l'alimentazione del gas. E controllare tutti i collegamenti con la soluzione di acqua saponata. Non devono apparire bolle!
4. Nel caso di una perdita, chiudere l'alimentazione del gas. Stringere eventuali raccordi che perdono, quindi aprire l'alimentazione del gas e ricontrollare. Contattare il proprio rivenditore o fornitore di gas per assistenza se le bolle continuano ad apparire.

Nota:

- Il tubo del gas (QA1) NON è incluso nel riscaldatore.
- Il regolatore del gas non è incluso con il riscaldatore.
- Collegare il regolatore alla bombola del gas (non inclusa) secondo le istruzioni di montaggio fornite con il regolatore del gas e/o la bombola del gas.

FUNZIONAMENTO

Nota:

Se è stato collegato un nuovo serbatoio, consentire almeno un minuto o più all'aria nel gasdotto per essere spurgata fuori attraverso il foro pilota.

Se la fiamma del bruciatore si spegne accidentalmente o è soffiata dal vento, spegnere l'apparecchio e attendere almeno 5 minuti o più per lasciare che il gas venga dissipato prima di ri-accenderlo per evitare una possibile esplosione di gas.

AVVERTENZA

- L'impianto completo del gas: tubo, regolatore, pilota e bruciatore dovrebbe essere ispezionato per perdite prima dell'uso. Ma almeno una volta al mese e ogni volta che la bombola del gas viene cambiata. Controllare il gruppo del tubo flessibile per segni di estrema abrasione, tagli o usure. Aree sospette dovrebbero essere provate per la tenuta. Se il tubo perde, deve essere sostituito con uno nuovo conforme alle norme standard locali. Se presenta segni di fessurazione, divisione o altra alterazione deve essere sostituito con un tubo nuovo della stessa lunghezza e di qualità equivalente.
- Sempre tenere un estintore chimico a secco prontamente disponibile.
- Per sicurezza, lasciarla sempre un periodo di 5 minuti completamente spento prima di ri-accendere una stufa calda.
- Sostituire il tubo/tubo flessibile del gas entro l'intervallo indicato sul tubo.

SOSTITUIRE LA BOMBOLA DEL GAS

- Spegnere il riscaldatore.
- Chiudere la valvola della bombola del gas.
- Scollegare il regolatore dalla bombola seguendo le istruzioni fornite con il vostro regolatore.
- Sostituire la bombola.
- Assicurarsi che non vi è alcuna fiamma. Solo quando non c'è alcuna fiamma: staccare la spina o il dado di tenuta dal rubinetto della bombola.
- Verificare la presenza ed il buono stato della guarnizione prima di collegare il regolatore alla nuova bombola.
- Controllare che la guarnizione del regolatore sia ben fissata e in grado di assolvere la propria funzione.
- Eseguire la prova di tenuta con soluzione di acqua saponata.



ATTENZIONE: Sostituire la bombola del gas solo in un'area ampiamente ventilata, lontano da qualsiasi fonte di accensione (candela, sigarette, altri elettrodomestici che producono fiamme,...).

- Per ogni kW è necessario avere una ventilazione permanente di 25 cm³, equamente distribuiti tra terra e livello alto, con un'uscita minima di 250 cm³.
- Mai dirigere il flusso di aria calda verso il cilindro.
- Non utilizzare mai il riscaldatore senza copertura.
- Non superare i 100 W/m³ di spazio libero. Il volume minimo del locale deve essere maggiore di 100 m³.
- Non ostruire le sezioni di entrata o di uscita del riscaldatore.
- Se il riscaldatore deve essere utilizzato per un lungo periodo alla sua massima capacità, è possibile che si formi ghiaccio sulla bombola. Ciò è dovuto a eccessivo ritiro di vapore. Mai riscaldare la bombola per questo motivo, o per qualsiasi altro motivo. Per evitare questo effetto, o almeno ridurlo, usare una bombola grande o due bombole collegate tra loro (fig. 1).
- Non utilizzare la stufa in cantine, scantinati o in qualsiasi locale sotto il livello del suolo.
- Dopo l'uso, chiudere il rubinetto della bombola.
- La bombola del gas deve essere sempre sostituita seguendo le regole di sicurezza lontano da qualsiasi fonte di accensione.

- Il riscaldatore deve essere posizionato dove non c'è alcun rischio di incendio, l'uscita dell'aria calda deve essere ad almeno 3 metri da qualsiasi parete infiammabile o dal soffitto e non deve mai essere diretta verso la bombola del gas.
- In caso di dubbi, contattare il fornitore.

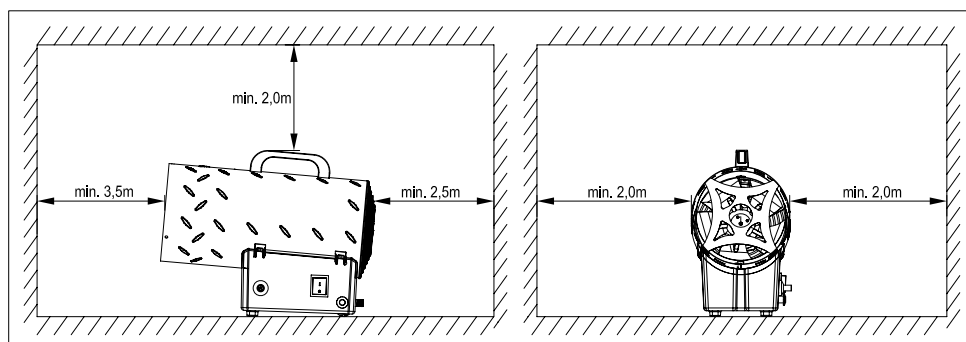
INSTALLAZIONE

1. Collegare il riscaldatore a una presa di corrente adeguata /230V ~ 50 Hz.
2. Assicurarsi che la spina sia adeguatamente messa a terra.
3. Collegare il tubo di alimentazione del gas al regolatore di pressione e il regolatore a una bombola di GPL adatta.
4. Aprire il rubinetto della bombola e controllare che il tubo di alimentazione e i raccordi non presentino perdite di gas. Per questa operazione si consiglia di utilizzare un rilevatore di perdite approvato.

ISTRUZIONI PER L'USO

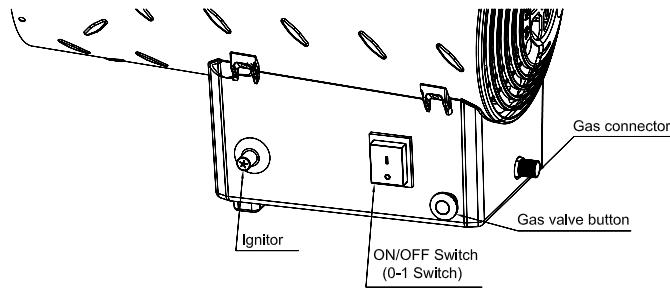
Preparazione per l'uso

1. Controllare che il riscaldatore non presenti danni di spedizione.
2. Collegare il tubo e il gruppo regolatore alla bombola di GPL.
3. Aprire la valvola della bombola del gas e controllare tutti i raccordi del gas con una soluzione di acqua e sapone.
4. Collegare il cavo di alimentazione a una fonte di alimentazione da 220V ~, 50 Hz ben messa a terra.



ACCENSIONE /accensione manuale

- a. Ruotare l'interruttore di alimentazione in posizione I e verificare che la ventola inizi a funzionare correttamente.
- b. Premere il pulsante della valvola del gas e premereripetutamente l'accenditore piezoelettrico fino a quando la fiamma si accende.
- c. Non appena la fiamma si accende, tenere premuto per 10 secondi circa il pulsante della valvola. Il riscaldatore dovrebbe fermarsi quando viene rilasciato il pulsante della valvola, attendere un minuto e ripetere l'operazione di avvio mantenendo il pulsante della valvola premuto per un tempo più lungo.
- d. Contattare il fornitore se il problema persiste.



CAUTELA: Se l'accensione è difficile o irregolare, prima di ripetere le operazioni di accensione assicurarsi che la ventola non sia bloccata e l'ingresso e l'uscita dell'aria non siano ostruiti!

SPEGNERE

Per spegnere il riscaldatore, chiudere il rubinetto della bombola. Lasciar girare la ventola fino a quando si spegne la fiamma e poi girare l'interruttore della ventola in posizione O.

CONDIZIONATORE D'ARIA

- a. Il riscaldatore può essere utilizzato anche come un ventilatore.
- b. In questo caso, rimuovere il tubo di alimentazione del gas e collegare la spina del riscaldatore a un'adeguata alimentazione elettrica.
- c. Mettere l'interruttore in posizione I.

AVVERTENZA ODORE DI DISSOLVENZA AVVERTENZA!



Pericolo di asfissia

1. Non usare la stufa per il riscaldamento di ambienti umani.
2. Non utilizzare in aree non aerate.
3. Il flusso d'aria di combustione e ventilazione non deve essere ostruito.
4. Aria di ventilazione adeguata deve essere fornita per supportare i requisiti di aria di combustione della stufa in uso.
5. La mancanza di adeguata ventilazione può portare a combustione non corretta.
6. La combustione non corretta può portare a lesioni gravi o mortali da avvelenamento di ossido di carbonio. I sintomi di avvelenamento da monossido di carbonio comprendono mal di testa, vertigini e difficoltà respiratorie.

ODORE DI GAS COMBUSTIBILE

GPL e gas naturale hanno odoranti artificiali aggiunti specificamente per il rilevamento di fughe di gas combustibile. Se si verifica una perdita di gas si dovrebbe sentire l'odore del gas combustibile. Poiché il propano (GPL) è più pesante dell'aria, l'odore di gas dovrebbe essere avvertito in basso vicino al pavimento. QUALSIASI ODORE DI GAS È UN SEGNALE PER ENTRARE IMMEDIATAMENTE IN AZIONE!

1. Non intraprendere alcuna azione che possa incendiare il gas combustibile. Non azionare interruttori elettrici. Non tirare cavi di alimentazione o prolunghie. Non accendere fiammiferi o qualsiasi altra fonte di fiamma. Non utilizzare il telefono.
2. Far uscire immediatamente tutti dall'edificio e allontanarsi dall'area.
3. Chiudere tutti i serbatoi di gas propano (GPL) o le valvole di alimentazione del combustibile delle bombole.
4. Il gas propano (GPL) è più pesante dell'aria e può stabilirsi nelle zone basse. Quando si ha ragione di sospettare una perdita di propano, stare lontano da

tutte le zone più basse.

5. Usare il telefono dei vicini e chiamare il fornitore di gas combustibile e i vigili del fuoco. Non rientrare nell'edificio o nell'area.
6. Stare fuori dall'edificio e lontano dalla zona fino a quando è dichiarata sicura dai vigili del fuoco e dal fornitore di gas combustibile.
7. INFINE, lasciare che il personale di assistenza del gas combustibile e i vigili del fuoco controllino il gas fuoriuscito. Aerare l'edificio e la zona prima di tornarci. Personale di assistenza adeguatamente addestrato deve riparare eventuali perdite, controllare l'eventuale presenza di ulteriori perdite e quindi riaccendere il dispositivo.

MANUTENZIONE

1. Le operazioni di riparazione o manutenzione devono essere eseguite da personale qualificato.
2. L'apparecchio deve essere controllato da un tecnico qualificato almeno una volta all'anno.
3. Controllare regolarmente le condizioni del tubo del gas e del regolatore del gas, se devono essere sostituiti, utilizzare solo ricambi originali.
4. Prima di iniziare qualsiasi operazione di manutenzione della stufa scollegare gas e forniture elettriche.
5. Se l'unità non è stata utilizzata per un lungo periodo si consiglia di far effettuare un controllo generale da un tecnico prima di utilizzarla. È importante controllare quanto segue:
 - a) Controllare periodicamente le condizioni del tubo di alimentazione del gas e, qualora dovesse essere sostituito, utilizzare solo parti di ricambio originali.
 - b) Controllare la posizione dell'elettrodo di avvio (vedi figura 1).

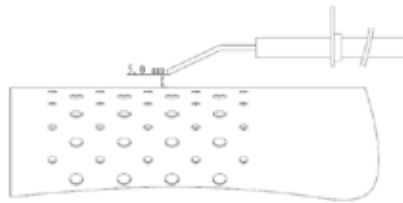


Figura 1

- c) Controllare i collegamenti del termostato di sicurezza e della termocoppia: devono essere sempre puliti. Se necessario, pulire le pale della ventola e l'interno della stufa con aria compressa.

STOCCAGGIO

- Assicurarsi che il riscaldatore sia in posizione off.
- Chiudere sempre la valvola della bombola del gas dopo l'uso o in caso di una dispersione.
- Scollegare il serbatoio del gas dalla stufa.
- Conservare il serbatoio del gas in una stanza ben ventilata. Posizionarla lontano da materiali infiammabili, esplosivi o caldi e, preferibilmente, non in casa. Inoltre non deve mai essere riposto in cantina o in soffitta.
- La bombola deve essere conservata fuori dalla portata dei bambini.
- La bombola scollegata deve avere tappi valvola filettati saldamente installati e non deve essere conservata in garage o in qualsiasi altra area chiusa. Stoccare solo in una zona aerata!

- Lo stoccaggio del riscaldatore al chiuso è ammissibile soltanto se la bombola è disconnessa e rimossa dal riscaldatore.
- Controllare eventuali danni nella tenuta della valvola del gas. Se si sospetta un danno, farla sostituire dal rivenditore di gas.
- Non conservare mai la bombola di gas liquido in un seminterrato o in luoghi senza una ventilazione adeguata.

PULIZIA E CURA

Avvertenza: Assicurarsi che il riscaldatore sia in posizione off e sia freddo

Avvertenza: Non pulire il riscaldatore con detergenti infiammabili o corrosivi.

- Pulire le superfici verniciate a polvere con acqua sapone e un panno morbido e umido.
- Rimuovere detriti, nidi di ragni e insetti dalle aperture di ventilazione del contenitore della bombola, dal vano del controllo, dal bruciatore e dai passaggi dell'aria di circolazione del riscaldatore con uno scovolino robusto o con aria compressa per mantenere l'apparecchio pulito e sicuro per l'uso.
- Non pulire mai sportelli o altre aperture con stuzzicadenti o altri oggetti che possono rompersi e bloccare le porte.

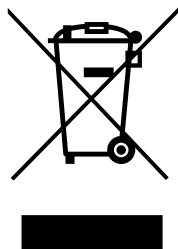
RISOLUZIONE DEI PROBLEMI

Rivedere prima questi consigli e potrebbe non essere necessario rivolgersi all'assistenza tecnica.

PROBLEMA	CAUSE	SOLUZIONI
Il motore non funziona	Nessuna alimentazione elettrica	Verificare la morsettiera con un tester.
	Il termostato di sicurezza è attivato	Attendere circa un minuto, quindi riavviare.
Il motore funziona, ma il bruciatore non si accende e dopo pochi secondi il riscaldatore si ferma	Il rubinetto della bombola del gas è chiuso	Aprire il rubinetto del gas.
	La bombola del gas è vuota.	Utilizzare una nuova bombola.
	L'ugello è intasato	Rimuovere l'ugello e pulirlo.
	L'elettrovalvola del gas non è aperta	Verificare il funzionamento dell'elettrovalvola.
Il bruciatore si accende, ma dopo pochi secondi il riscaldatore si ferma	Non c'è alcuna scintilla	Controllare la posizione dell'elettrodo.
	Nessun collegamento con il sistema di messa a terra	Verificare e collegare correttamente.
	Collegamento difettoso tra sensore e dispositivo di sicurezza	Verificare e collegare correttamente.
	Dispositivo di sicurezza difettoso	Sostituire il dispositivo di sicurezza.

Il riscaldatore si ferma durante il funzionamento	Fornitura di gas in eccesso	Controllare il riduttore di pressione e, se necessario, sostituirlo.
	Flusso d'aria insufficiente	Verificare che il motore funzioni regolarmente.
	Fornitura del gas insufficiente a causa della formazione di ghiaccio sulla bombola	Controllare e utilizzare una bombola più grande o due bombole collegate tra loro.

FINE DELLA DURATA DELLA VITA



Se si è deciso che la stufa a gas non verrà più utilizzata, è consigliabile che venga disconnessa dal serbatoio del gas. Tagliare anche il tubo in gomma. Se i bambini giocano con la stufa, assicurarsi che le parti pericolose siano rimosse.

Non smaltire mai prodotti non biodegradabili nell'ambiente, ma smaltirle conformemente alla normativa nazionale vigente. Alla fine del suo ciclo di vita, il prodotto non deve essere smaltito come rifiuto urbano. Deve essere portato in un centro di raccolta per i rifiuti differenziati delle autorità locali o a un distributore che fornisce questo servizio.

Smaltire separatamente un elettrodomestico consente di evitare possibili conseguenze negative per l'ambiente e per la salute derivanti da un suo smaltimento inadeguato e permette che venga recuperato al fine di effettuare un significativo risparmio energetico e di risorse materiali. Come promemoria della necessità di smaltire separatamente gli elettrodomestici

DISPOSIZIONI DI GARANZIA

Sul presente apparecchio è concessa una garanzia di 24 mesi: la garanzia decorre dalla data di acquisto. Entro questo periodo si ha diritto alla riparazione gratuita di tutti i difetti di materiale ed i vizi di fabbricazione o alla sostituzione gratuita di componenti difettate. La presente garanzia è disciplinata dalla seguenti condizioni:

1. Decliniamo esplicitamente qualsiasi responsabilità per altri reclami in garanzia relativi a danni, ad inclusione dei danni derivati e conseguenti.
2. Le riparazione o sostituzioni effettuate entro il periodo di garanzia non producono l'estensione del periodo di garanzia.
3. La garanzia perde la sua efficacia se l'apparecchio è stato modificato, se sono stati impiegati ricambi non originali, o se è stato riparato da terzi.
4. La garanzia non si applica alle parti soggette alla normale usura, quali filtri, batterie, lampadine e resistenze elettriche.
5. La garanzia si applica solo previo esibizione della prova di acquisto originale datata, ed a condizioni che non siano state apportate modifiche alla stessa.
6. La garanzia non si applica ai danni causati da negligenza o da un utilizzo o manipolazione non conforme alle istruzioni per l'uso.
7. Le spese di spedizione ed i rischi connessi al trasporto dell'apparecchio o di sue componenti sono a carico dell'acquirente in tutti i casi.
8. I danni causati dal non avere utilizzato i ricambi di tipo adatto non sono coperti dalla garanzia.

Onde evitare un'inutile spesa consigliamo di leggere innanzitutto le presenti

istruzioni per l'uso con accuratezza. Qualora esse non offrano alcun rimedio all'eventuale problema, far riparare l'apparecchio dal punto di vendita.

www.Qlima.com



Dit product is uitsluitend voor gebruik buitenshuis. Het gebruik binnen is gevaarlijk en ten strengste verboden.

Steeds in ruimschoots geventileerde ruimtes gebruiken. Voor het bekomen van een ruimschoots geventileerde ruimte moet minstens 25% van het grondoppervlak open zijn. Het grondoppervlak is de som van de oppervlakte van de muren.



- Lees deze gebruikershandleiding aandachtig alvorens het toestel te gebruiken en bewaar het voor later. Installeer dit toestel enkel wanneer het voldoet aan de lokale/nationale wetgeving, regelgeving en normen.
- Dit product is bedoeld om gebruikt te worden voor het verwarmen van een werkomgeving of voor mensen in niet-huiselijke omgevingen.
- **NIET GEBRUIKEN VOOR HET VERWARMEN VAN WOONRUIMTES OF WOONEENHEDEN; RAADPLEEG DE NATIONALE REGELGEVINGEN VOOR HET GEBRUIK IN PUBLIEKE GEBOUWEN.**
- Controleer na het uitpakken of het apparaat niet beschadigd is. Twijfelt u, gebruik het apparaat dan niet, maar neem contact op met de klantenservice of uw plaatselijke leverancier. Het verpakkingsmateriaal (plastic zakken enz.) moet buiten het bereik van kinderen gehouden worden, want het zou een bron van gevaren kunnen vormen.

- Aanpassingen aan het veiligheidssysteem zijn niet toegestaan.
- Deze verwarmers is geconstrueerd conform de relevante teksten in de EN1596:1998/A1:2004 norm
- Bewaar deze handleiding voor toekomstig gebruik



WAARSCHUWINGEN

- Lees de instructies voor installatie en gebruik. Dit installatie van dit toestel en de opslag van de gasfles moet gebeuren volgens de geldende regelgevingen.
- Gebruik het toestel enkel voor de bestemde doeleinden. Ander gebruik kan leiden tot brandwonden, brand, explosie, ongeval, verstikking, koolmonoxidevergiftiging en/of elektrische schok enz.
- De installatie moet volledig in overeenstemming zijn met lokale regelgeving, verordeningen en normen.
- Controleer of de informatie aangegeven op het typeplaatje overeenkomt met uw situatie voor het toestel aan te sluiten.
- Installeer het apparaat volgens de instructies beschreven in de paragraaf "installatie" van de gebruiksaanwijzing.
- Het apparaat is vervaardigd volgens de CE veiligheidsnormen. Desondanks is, zoals bij elk verwarmingstoestel, voorzichtigheid geboden.
- **BRANDGEVAAR!** Gebruik het apparaat nooit op plaatsen waar ontvlambare en/of schadelijke gassen, producten of dampen aanwezig kunnen zijn (zoals uitlaatgassen, verfdampen, gordijnen, papier, kleding).

- Als het apparaat te dicht bij brandbare materialen staat, ontstaat er brandgevaar.
- Wees om veiligheidsredenen voorzichtig wanneer kinderen of dieren in de buurt van het apparaat zijn, zoals bij elk verwarmingstoestel, en verzeker dat kinderen zich steeds bewust zijn van de aanwezigheid van een het apparaat.
- Dit toestel is niet geschikt voor gebruik door personen (inclusief kinderen) met verminderde fysieke, motorische of mentale mogelijkheden, of het gebrek aan ervaring en kennis, behalve onder toezicht of wanneer ze uitleg betreffende het gebruik van het toestel hebben gekregen van een persoon verantwoordelijk voor hun veiligheid.
- Als de verwarmers beschadigd is, zal hij hersteld worden door de fabrikant, zijn onderhoudsmonteur of personen met gelijkwaardige kwalificaties om gevaren te vermijden.
- Kinderen moeten onder toezicht staan, zodat zij niet met de machine kunnen spelen.
- Dek het toestel niet af om oververhitting te voorkomen.
- Het haardscherm van het apparaat is bedoeld om directe toegang tot verwarmingselementen te voorkomen en moet op zijn plaats zijn wanneer het apparaat in gebruik is.
- Steek geen objecten in de openingen van het apparaat.
- Het haardscherm biedt geen volledige bescherming tegen jonge kinderen en personen met beperkte mobiliteit.
- Dit apparaat kan worden gebruikt door kinderen ouder dan 12 jaar en door perso-

nen met fysieke, sensorische of verstandelijke beperkingen of gebrek aan ervaring of kennis als zij onder toezicht staan of instructies hebben gekregen over het veilig gebruik van het apparaat en de gevaren begrijpen die met het gebruik ervan samenhangen.

- Het schoonmaken en uitvoeren van ander onderhoud mag niet worden gedaan door kinderen zonder toezicht.
- Kinderen onder de 3 jaar mogen uitsluitend in de buurt komen onder voortdurend toezicht.
- Kinderen van 3 tot 8 jaar mogen het apparaat uitsluitend in- of uitschakelen als dit op de bedoelde wijze geplaatst of geïnstalleerd is en zij onder toezicht staan of instructies hebben gekregen over het veilige gebruik van het apparaat en begrijpen welke risico's er zijn.
- Kinderen van 3 tot 8 jaar mogen het apparaat niet aansluiten, instellen en schoonmaken of gebruikersonderhoud plegen.
- **ATTENTIE** - Sommige onderdelen van dit product kunnen erg heet worden en brandwonden veroorzaken. Er dient bijzonder voorzichtig gedaan te worden als er kinderen en kwetsbare personen aanwezig zijn.
- Tijdens bedrijf en net na bedrijf zal het toestel extreem heet zijn. Raak het NOOIT aan tijdens bedrijf of net na bedrijf. Verplaats het toestel NOOIT tijdens deze momenten.
- Schakel het toestel uit wanneer het alleen

gelaten wordt.

- De verwarmers tijdens gebruik nooit bedekken of hinderen.
- Bij niet raadplegen en/of niet naleven van de regels, instructies en uitleg, zal de garantie niet langer geldig zijn en zal de fabrikant niet meer bijstaan in geval van schade aan het toestel en/of de omgeving onder garantie.
- Lees de instructies voor installatie en gebruik.
- Dit installatie van dit toestel en de opslag van de gasfles moet gebeuren volgens de geldende regelgevingen.
- Bedek de ventilatieopeningen van de behuizing van de gasfles niet.
- Verplaats het toestel niet wanneer het in gebruik is.
- Sluit het ventiel aan de gasfles en/of de regelaar:
 - a. voor het toestel te verplaatsen
 - b. na gebruik
- De leiding of de flexibele slang moet binnen de voorgeschreven periodes vervangen worden.
- Gebruik enkel het type gas en de type fles gespecificeerd door de fabrikant.
- In het geval van sterke wind moet in het bijzonder aandacht geschonken worden aan het voorkomen van het omvervallen van het toestel.
- Laat herstellingen en/of onderhoud enkel uitvoeren door een erkende onderhoudsingenieur.
- Verzekert dat het juiste type gas gebruikt wordt en dat de gasflessen niet blootgesteld worden aan warmte of extreme ver-

anderingen van temperatuur. Bewaar de gasflessen steeds in een koele, droge en donkeren plaats.

- Gebruik steeds een geschikt en goedgekeurd lagedruk regelventiel. Contacteer de dealer in jouw buurt bij twijfel.

DE KACHEL MONTEREN

De fabrikant is niet verantwoordelijk voor schade of letsel wanneer er geen rekening wordt gehouden met de hierboven beschreven zaken.

GAS-VEREISTEN

Gebruik enkel propaan, butaan of LPG Zie het klasse-label op het toestel.

- Het toestel vereist goedgekeurde gasslangen in lengtes van < 150 cm en een gasregelaar. De montage van de slang en de regelaar moet conform de lokale normen gebeuren.
- De maximale inlaatdruk van de regelaar mag niet groter zijn dan 690 kPa.
- Gasaansluiting 1/4" LH. Moet gebruikt worden met een drukregelaar met een uitlaatdruk van 700 mbar.
- De installatie moet conform de lokale normen zijn of, bij het niet aanwezig zijn van lokale normen, volgens de normen voor opslag en behandelen van vloeibaar gemaakte petroleumgassen.
- Een gedeukte, verroeste of beschadigde gasfles kan gevaarlijk zijn en moet gecontroleerd worden door een erkend, toegewijd gasspecialist.
- Gebruik nooit een gasfles met een beschadigde ventieलाansluiting.
- De gasfles moet zo opgesteld worden zodat dampen worden aangezogen vanuit de fles.
- Verdraai nooit de flexibele leidingen en slangen.
- Sluit nooit een niet-geregelde gasfles aan.
- Verwijder de gasfles wanneer de verw warmer niet in gebruik is.

LEKTESTEN

Gasaansluitingen worden in de fabriek voor verzending getest op lekken. Een volledige test op dichtheid van de aansluitingen moet gebeuren voor installatie ter plaatse wegens mogelijk slecht behandelen tijdens verzending en/of installatie of vanwege een extreme druk uitgeoefend op de verw warmer. De verw warmer moet met een volle gasfles gecontroleerd worden.

1. Verzekert dat het veiligheidsventiel zich in de UIT positie bevindt.
2. Maak zeepsop van één deel vloeibare detergent en één deel water. De zeepsop kan aangebracht worden door middel van een sproeier, borstel of vod aan alle gasaansluitingen. Bij een lek zullen er zeepbellen verschijnen.



WAARSCHUWING: Rook nooit tijdens het uitvoeren van lektesten!

WAARSCHUWING: In geval van een gaslek mag het toestel niet gebruikt worden, wanneer het reeds in gebruik is, moet de gastoevoer afgesloten worden en moet het toestel geïnspecteerd en in orde gebracht worden alvorens het terug in gebruik genomen wordt.

3. Zet de gastoevoer AAN. Controleer alle aansluitingen met het zeepsop. Er mogen geen zeepbellen verschijnen.
4. In geval van een lek, sluit de gastoevoer af. Draai de lekkende aansluitingen aan, OPEN de gastoevoer en controleer opnieuw. Contacteer uw verdeler of gasleverancier voor assistentie wanneer de zeepbellen blijven verschijnen.

Merk op:

- De gasslang (QA1) wordt NIET meegeleverd met de verwarmers.
- De gasregelaar wordt NIET meegeleverd met de verwarmers.
- Sluit de regelaar aan op de gasfles (niet meegeleverd) volgens de montage instructie meegeleverd met de gasregelaar en/of de gasfles.

BEDRIJF

Merk op

Wanneer er net een nieuwe fles is aangesloten, gelieve dan minstens één minuut of meer te wachten om het gas in de leiding tot aan de waakvlam te laten stromen.

Wanneer de vlam per ongeluk uit gaat of door de wind wordt uitgeblazen, schakel dan de verwarmers uit en wacht ten minste 5 minuten of meer om het aanwezige gas te laten verdwijnen alvorens terug te ontsteken, om een mogelijke gasontploffing te vermijden.

WAARSCHUWINGEN

- Het volledige gassysteem, slang, regelaar, waakvlam en brander moeten voor gebruik op lekken gecontroleerd worden. Ten minste één maal per maand en telkens wanneer de gasfles vervangen wordt. Controleer de montage van de slang op tekens van overdreven wrijving, insnijdingen of slijtage. Verdachte plaatsen moeten op lekken getest worden. Wanneer de slang lekt moet ze vervangen worden met een nieuwe, conform de lokale norm. Wanneer de slang tekenen van scheurvorming, splitsing of andere aantasting vertoont moet ze door een nieuwe slang, van dezelfde lengte en van een gelijkwaardige kwaliteit, vervangen worden..
- Houd steeds een droog chemisch blusapparaat in de buurt.
- Laat om veiligheidsredenen steeds een volledige uitschakeling van 5 minuten toe alvorens de verwarmers terug aan te schakelen.
- Vervang de gasleiding/slang binnen het beschreven tijdsinterval.

HET VERVANGEN VAN DE GASFLES

- Schakel de verwarmers uit.
- Sluit het ventiel van de gasfles.
- Koppel de regelaar af van de gasfles door het volgen van de instructies meegeleverd met de regelaar.
- Vervang de gasfles.
- Verzekert dat er geen vlam is. Enkel wanneer er geen vlam is: verwijder de stop of dichtingskap van het ventiel van de gasfles.
- Controleer de aanwezigheid en de goede staat van de dichting voor het aansluiten van de regelaar op de nieuwe gasfles.
- Controleer of de dichting van de regelaar correct aangesloten is en zijn functie kan vervullen.
- Voer lektesten met zeepsop uit.



WAARSCHUWING: Vervang de gasfles enkel in een ruimschoots geventileerde omgeving, weg van mogelijke ontstekingsbronnen (kaars, sigaretten, andere vlam-producerende toestellen,...).

- Voor elke kW moet er een permanente ventilatie zijn van 25 cm³, regelmatig verdeeld tussen hoge en lage plaatsen in de ruimte, met een minimum uitlaat van 250 cm³.
- Richt de hete luchtstroom nooit naar de gasfles.
- Gebruik de kachel nooit zonder zijn afdekking.
- Overschrijd 100 W/m³ vrije ruimte niet. Het minimale volume van de kamer moet groter zijn dan 100 m³.
- Hinder de in -of uitlaatgedeeltes van de kachel niet.
- Als de kachel gedurende een lange periode moet werken aan zijn maximale capaciteit kan er mogelijk ijs gevormd worden op de gasfles. Dit is het gevolg van overmatige gasverbruik. De gasfles mag om deze reden, of elke andere reden, niet verwarmd worden. Gebruik om dit effect te vermijden, of te verminderen, een grote gasfles of twee gasflessen aan elkaar gekoppeld (afb. 1)
- Gebruik de kachel niet in kelders, souterrains of in kamers onder de begane grond.
- Draai na gebruik de kraan van de gasfles dicht.
- Bij het vervangen van de gasfles moeten de veiligheidsregels steeds gevolgd worden, weg van elke mogelijke ontstekingsbron.
- De brander moet geplaatst worden op een plek zonder brandgevaar, de hete luchtuitlaat moet ten minste 3m van brandbare muren of plafonds verwijderd zijn en mag nooit in de richting van de gasfles gericht worden.
- Contacteer je dealer bij twijfel.

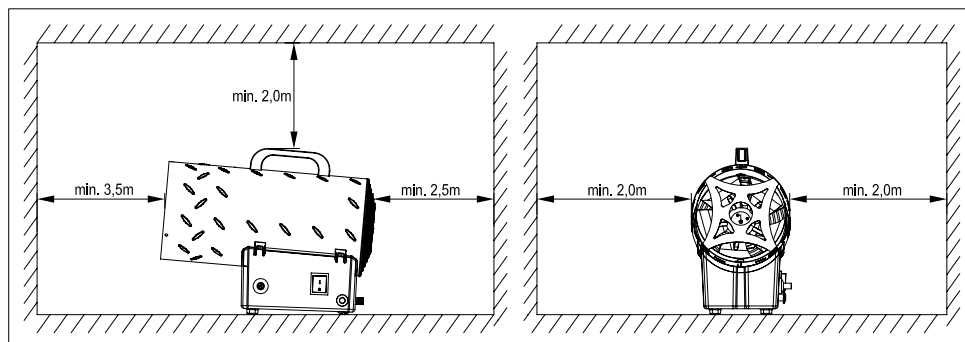
INSTALLATIE

1. Sluit de kachel aan op een geschikt stopcontact/230V~50Hz.
2. Verzekert dat de machine correct geaard is.
3. Koppel de gastoevoerslang aan op de gasdrukregelaar en sluit de regelaar aan op een geschikte LPG-fles.
4. Open de kraan van de gasfles en controleer de toevoerslang en aansluitingen op gaslekken. Voor deze operatie wordt aanbevolen om een geschikte lekdetector te gebruiken.

GEBRUIKSAANWIJZING

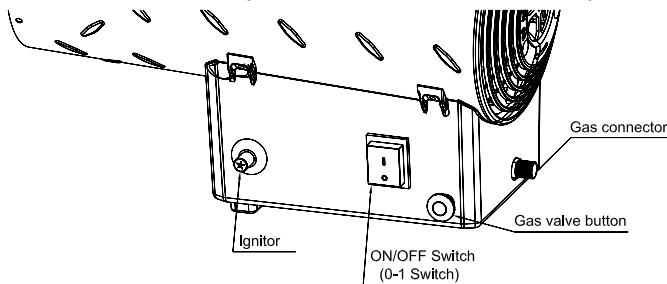
VOORBEREIDING VOOR WERKING

1. Controleer de kachel op mogelijke beschadigingen door het transport.
2. Sluit de slang en de regeleenheid aan op de LPG-fles.
3. Open de gaskraan van de fles en controleer alle gasaansluitingen met een oplossing van zeep en water.
4. Steek het netsnoer in een goed geaard 220V~, 50Hz stopcontact.



ONTSTEKING / Manuele ontsteking

- Draai de voedingsschakelaar naar positie I en controleer dat de ventilator juist begint te draaien.
- Druk op de knop van de gasklep en druk herhaaldelijk op de piëzo-elektrische aansteker totdat de vlammen aan zijn.
- Houd wanneer de vlammen aan zijn de knop van de klep gedurende ongeveer 10 seconden ingedrukt. Wacht indien de vlammen uitgaan wanneer de knop wordt losgelaten een minuut en herhaal de startprocedure en houd daarna de knop langer ingedrukt.
- Neem contact op met uw leverancier als het probleem zich blijft voordoen.



OPGELET: Verzekert bij een moeilijke of onregelmatige ontsteking dat vooraleer de ontstekingsprocedure herhaald wordt de ventilator niet vergrendeld is en de luchtinlaat en -uitlaat vrij is!

UITSCHAKELEN

Sluit de klep van de gasfles om de kachel te stoppen. Laat de ventilator draaien totdat de vlam dooft en zet daarna de schakelaar van de ventilator op positie O.

AIR CONDITIONING

- De kachel kan ook gebruikt worden als een ventilator.
- Verwijder in dit geval de gastoevoerslang en steek de stekker van de kachel in een geschikt stopcontact.
- Zet de schakelaar van de ventilator in positie I.

GEURAFNAME WAARSCHUWING!



Verstikkingsgevaar

- De kachel niet gebruiken voor het verwarmen van woonruimtes.
- Niet gebruiken in niet-geventileerde ruimtes.
- De stroom van de verbrandings- en ventilatielucht mag niet gehinderd worden.
- Er moet voldoende ventilatielucht geleverd worden om te voldoen aan de vereisten van de verbrandingslucht van de kachel die gebruikt wordt.

5. Een tekort aan voldoende ventilatielucht zal leiden tot onjuiste verbranding.
6. Onjuiste verbranding kan leiden tot koolmonoxidevergiftiging met ernstige verwondingen of de dood tot gevolg. Symptomen van koolmonoxidevergiftiging kunnen hoofdpijn, duizeligheid en moeilijke ademhaling zijn.

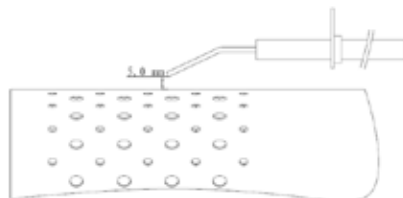
GASREUK

Er wordt aan LP-gas en aardgas odorant toegevoegd specifiek voor de detectie van gaslekken. In het geval van een gaslek zou u het gas moeten kunnen ruiken. Omdat propaan (LP) zwaarder dan lucht is zou dicht bij de vloer moeten ruiken naar de gasreuk. ELKE GASREUK IS UW SIGNAAL OM ONMIDDELLIJK ACTIE TE ONDERNEMEN!

1. Voer geen handelingen uit die het gas zouden kunnen ontsteken. Bedien geen elektrische schakelaars. Trek niet aan netsnoeren of verlengsnoeren. Ontsteek geen lucifers of andere vlammen. Gebruik uw telefoon niet.
2. Laat iedereen onmiddellijk het gebouw en de omgeving verlaten.
3. Sluit alle propaan (LP) gasflessen of toevoerkleppen van brandstofflessen.
4. Propaangas (LP) is zwaarder dan lucht en kan in lage gebieden ophopen. Blijf uit lager gelegen gebieden wanneer u een propaanlek vermoedt.
5. Gebruik de telefoon van uw burelen en bel uw gasleverancier en de brandweer. Blijf uit het gebouw of de omgeving.
6. Blijf uit het gebouw of de omgeving totdat deze veilig verklaard zijn door de brandweermannen en uw gasleverancier.
7. Laat TEN SLOTTE de onderhoudstechniek van uw gasleverancier en de brandweermannen controleren op ontsnapt gas. Laat hen het gebouw en de omgeving verluchten vooraleer u terugkeert. Gepast opgeleide onderhoudsmedewerkers moeten lekken repareren, controleren op andere lekken en daarna het apparaat voor u opnieuw starten.

ONDERHOUD

1. De reparatie- of onderhoudsoperaties mogen enkel uitgevoerd worden door gekwalificeerd personeel.
2. De eenheid moet ten minste één keer per jaar gecontroleerd worden door een gekwalificeerd technicus.
3. Controleer regelmatig de toestand van de gas slang en de gasdrukregelaar. Gebruik enkel originele onderdelen als deze moeten vervangen worden.
4. Vooraleer gestart wordt met onderhoudswerken aan de kachel moet deze afgekoppeld worden van zowel de gas als de elektrische voeding.
5. Als de eenheid gedurende lange tijd niet gebruikt werd adviseren we dat een technicus een algemene controle uitvoert vóór gebruik. Het is belangrijk om het volgende te controleren:
 - a) Controleer periodiek de toestand van de gastoevoerslang en gebruik, indien deze vervangen moet worden, enkel originele vervangonderdelen.
 - b) Controleer de positie van de startelektrode (zie afbeelding 1).



Afbeelding 1

- c) Controleer de aansluitingen van de veiligheidsthermostaat en het thermokoppel: deze moeten altijd proper zijn. Reinig indien nodig de schoepen van de ventilator en de binnenkant van de kachel met perslucht.

OPSLAG

- Verzekert dat de verwarmers in de UIT-positie staat.
- Sluit steeds het ventiel van de gascilinder na gebruik of bij een storing.
- Koppel de gasfles los van de gaskachel.
- Bewaar de gasfles in een goed geventileerde kamer. Plaats ze ver weg van brandbare, explosieve of hete materialen en liefst niet in huis. Bijkomend mag ze nooit bewaard worden in de kelder of op zolder.
- De gasfles moet buiten het bereik van kinderen opgeslagen worden.
- Een afgekoppelde gasfles moet voorzien zijn van stevig ingedraaide stoppen en mag niet in een garage of een andere afgesloten omgeving opgeslagen worden. Enkel opslaan in een geventileerde omgeving.
- De opslag van de verwarmers binnenshuis is enkel toegestaan wanneer de gasfles afgekoppeld en van de verwarmers verwijderd is.
- Controleer de dichtheid van het gasventiel en controleer op beschadigen. Laat het, bij een vermoeden van beschadiging, vervangen door uw gasleverancier.
- Sla een vloeibare gasfles nooit op in een kelder of op plaatsen zonder voldoende luchtventilatie.

REINIGING EN ONDERHOUD

Waarschuwing: Verzekert dat de verwarmers in de UIT-positie staat en afgekoeld is!

Waarschuwing: Reinig de verwarmers niet met brandbare of schurende reinigingsmiddelen.

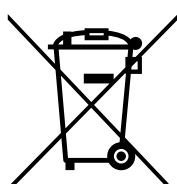
- Veeg het poeder gecoate oppervlakken met een zachte, vochtige doek en water en zeep.
- Verwijder vuil, spinnen en andere insectennesten uit de ventilatieopening van de behuizing van de gasfles, regelcompartiment, brander en openingen voor circulatielucht van de verwarmers met leidingreiniger of perslucht om het toestel proper en veilig voor gebruik te houden.
- Maak nooit doorgangen of andere openingen vrij met tandenstokers of ander materiaal dat zal afbreken en de doorgangen zal blokkeren.

PROBLEMEN OPLOSSEN

Volg deze tips en u zal de onderhoudsdienst niet moeten contacteren.

PROBLEEM	OORZAKEN	OPLOSSINGEN
De motor werkt niet	Geen elektrische voeding	Controleer het aansluitpaneel met een tester.
	De veiligheidsthermostaat is aan	Wacht ongeveer een minuut en start opnieuw.
De motor werkt maar de brander ontsteekt niet en na enkele seconden stopt de kachel	De kraan van de gasfles staat dicht.	Zet de gaskraan open.
	De gasfles is leeg	Gebruik een nieuwe fles.
	Het sproeistuk is geblokkeerd	Verwijder het sproeistuk en reinig het.
	Het magneetventiel van de gasklep is niet open	Controleer dat het magneetventiel werkt.
	Er is geen vonk	Controleer de positie van de elektrode.
De brander ontsteekt maar stopt na enkele seconden	Geen verbinding met het aardingssysteem	Controleer en sluit juist aan.
	Fout in de verbinding tussen de sensor en de veiligheidsuitrusting	Controleer en sluit juist aan.
	Foutieve veiligheidsuitrusting	Vervang de veiligheidsuitrusting.
De kachel stopt tijdens werking	Overmatige gastoevoer	Controleer de gasdrukregelaar en vervang deze indien nodig.
	Onvoldoende luchttoevoer	Controleer dat de motor goed werkt.
	Onvoldoende gastoevoer vanwege ijsvorming op de gasfles	Controleer en gebruik een groter gasfles of twee met elkaar verbonden flessen.

EINDE LEVENSDUUR



Als besloten wordt de gaskachel niet meer te gebruiken wordt aanbevolen de gasfles af te koppelen. Koppel ook de rubber slang af. Wanneer kinderen met de kachel spelen, verzeker dan dat gevaarlijke onderdelen verwijderd zijn.

Dump nooit biologisch niet-afbreekbare producten in de natuur, maar verwijder ze volgens de huidige nationale wetgeving. Op het einde van zijn levensduur kan dit product niet verwijderd worden als huishoudelijk afval. Het moet naar een plaats voor opvang van gescheiden afvalverwerking gebracht worden of naar een dealer die deze dienst levert.

Het afzonderlijk verwijderen van huishoudtoestellen vermijdt mogelijk negatieve gevolgen voor het milieu en de gezondheid voortvloeiend uit ongepast verwijderen en laat toe de bestanddelen te recupereren en zo aanzienlijke besparingen in energie en grondstoffen te realiseren. Als herinnering aan de nood tot het afzonderlijk verwijderen van huishoudtoestellen

GARANTIE BEPALINGEN

Dit toestel wordt geleverd met een garantieperiode van 24 maanden, te beginnen op de datum van aankoop. Alle defecten aan materialen en montage zullen gedurende deze periode gratis hersteld of vervangen worden. De volgende regels zijn van toepassing:

1. We weigeren expliciet alle verdere schuldvorderingen, inclusief schuldvorderingen voor neven- en/of gevolgschade.
2. Herstellingen aan of vervanging van onderdelen tijdens de garantieperiode zullen niet leiden tot verlengen van de garantieperiode.
3. De garantie is niet meer geldig wanneer er veranderingen aangebracht zijn, er niet-originele onderdelen gebruikt zijn of wanneer er herstellingen door derde partijen uitgevoerd zijn.
4. Onderdelen onderhevig aan normale slijtage, zoals filters, batterijen, lampen en verwarmingselementen vallen niet onder de garantie.
5. De garantie is enkel geldig wanneer je de originele, gedateerde aankoopfactuur kan voorleggen en als er geen veranderingen zijn aangebracht.
6. De garantie dekt geen schade veroorzaakt door verwaarlozing en/of door acties die afwijken van deze in dit instructieboekje.
7. Transportkosten en de risico's verbonden aan het transport van het toestel of onderdelen van het toestel zijn steeds voor rekening van de koper.
8. Schade veroorzaakt door gebruik van niet geschikte reserveonderdelen wordt niet gedekt door de garantie.

Om onnodige kosten te voorkomen, herinneren we eraan de gebruiksaanwijzing steeds grondig door te nemen. Wanneer deze aanwijzingen geen oplossing bieden, breng het toestel dan naar je dealer voor herstelling.

www.Qlima.com



Este aquecedor é apenas para uso no exterior. A utilização no interior é perigosa. Uma área bem ventilada deve ser um mínimo de 25% de área de superfície aberta. A área de superfície é a soma da superfície das paredes.



- Leia atentamente este manual do utilizador antes de utilizar o aparelho e guarde-o para referência futura. Instale este dispositivo apenas quando estiver em conformidade com a legislação, normas e normas locais/nacionais.
- Este produto destina-se a ser utilizado como aquecedor elétrico para aquecimento do ambiente de trabalho de pessoas em ambientes não domésticos.
- **NÃO DEVE SER UTILIZADO PARA O AQUECIMENTO DE ÁREAS HABITÁVEIS OU INSTALAÇÕES DOMÉSTICAS; PARA A UTILIZAÇÃO EM EDIFÍCIOS PÚBLICOS CONSULTE ÀS NORMAS NACIONAIS.**
- Depois de desembalar, verifique se existem quaisquer danos no aparelho. Em caso de dúvida, não utilize o aparelho, mas entre em contacto com o serviço ao cliente no revendedor local. Mantenha os materiais de embalagem (sacos de plástico, etc.) longe de crianças, pois podem causar situações perigosas para crianças.
- Não é permitida nenhuma modificação no sistema de segurança.
- Este aquecedor é construído de acordo com os textos relevantes na norma EN1596:1998/A1:2004.
- Guarde as instruções para futuras referências



AVISOS

- Leia as instruções antes da instalação e utilização. Este aparelho deve ser instalado e a botija de gás armazenada de acordo com os regulamentos em vigor.
- Utilize o dispositivo apenas para a finalidade pretendida. Outras utilizações podem provocar queimaduras, incêndio, explosão, acidentes, asfixia, envenenamento por monóxido de carbono e/ou choque elétrico, etc.
- Instale o aquecedor apenas se estiver em conformidade com os regulamentos, leis e normas locais.
- Verifique se as informações indicadas na placa de identificação correspondem à sua situação antes de ligar o aparelho.
- Instale o aquecedor de acordo com as instruções, conforme descrito na seção de instalação das instruções de utilização.
- Este aquecedor é fabricado de acordo com os padrões de segurança CE. No entanto, como com qualquer outro dispositivo de aquecimento, deve ter cuidado.
- **RISCO DE INCÊNDIO!** Nunca use o aparelho em locais onde podem estar presentes gases inflamáveis e/ou prejudiciais, produtos ou fumos (por exemplo, gases de escape, fumos de pintura, cortinas, papel, roupas).
- Se o aquecedor for posicionado muito perto de materiais inflamáveis, pode causar um incêndio.
- Por razões de segurança, tenha cuidado quando crianças ou animais estão na proximidade do aquecedor, como com qualquer outro dispositivo de aquecimento, e certifique-se de que as crianças estão sempre conscientes da presença de um aquecedor quente.

- Este aparelho não se destina a ser utilizado por pessoas (incluindo crianças) com capacidades físicas, sensoriais ou mentais reduzidas ou falta de experiência e conhecimento, a menos que sejam supervisionadas ou instruídas sobre a utilização do aparelho por uma pessoa responsável pela sua segurança.
- Se o aquecedor estiver danificado, deve ser reparado pelo fabricante, pelo seu agente de serviço ou pessoas qualificadas de forma semelhante para evitar situações de perigo.
- As crianças devem ser supervisionadas para garantir que não brincam com o aparelho.
- Para evitar o sobreaquecimento, não cubra o dispositivo.
- A proteção deste aquecedor destina-se a impedir o acesso direto aos elementos de aquecimento e deve estar no devido lugar quando o aquecedor estiver em utilização.
- Não coloque objetos nas aberturas do dispositivo.
- A proteção não protege totalmente as crianças pequenas e pessoas doentes.
- Este aparelho pode ser utilizado por crianças com idade igual ou superior a 12 anos e pessoas com capacidades físicas, sensoriais ou mentais reduzidas ou falta de experiência e conhecimento se forem supervisionadas ou instruídas sobre a utilização do aparelho de forma segura e compreendendo os perigos envolvidos.
- A limpeza e a manutenção do utilizador não devem ser feitas por crianças sem supervisão.
- As crianças com menos de 3 anos devem ser mantidas afastadas, a menos que sejam supervisionadas continuamente.
- As crianças com idades compreendidas entre os 3 anos e os 8 anos devem apenas ligar/desligar o aparelho desde que tenha sido colocado ou instalado na posi-

ção de funcionamento normal pretendida é que lhes tenha sido dada supervisão ou instruções sobre a utilização do aparelho de forma segura e compreendam os riscos envolvidos.

- Crianças com idades compreendidas entre os 3 anos e os 8 anos não devem ligar, regular e limpar o aparelho ou realizar a manutenção do utilizador.
- **CUIDADO** - algumas partes deste produto podem ficar muito quentes e causar queimaduras. Deve ser prestada especial atenção quando crianças e pessoas vulneráveis estão presentes.
- Durante o funcionamento e logo após o funcionamento, o aparelho fica extremamente quente. **NUNCA** toque no aparelho durante o funcionamento ou logo após o funcionamento. **NUNCA** mova o aparelho durante este período.
- Desligue o aparelho quando estiver sem supervisão.
- Não cubra ou obstrua o aquecedor quando estiver em utilização.

Se deixar de consultar e/ou seguir as regras, instruções e explicações, a garantia deixa de ser válida e o fabricante deixa de lidar com os danos causados ao aparelho e/ou ao seu ambiente abrangidos pela garantia.

- Leia as instruções antes da instalação e utilização.
- Este aparelho deve ser instalado e a botija de gás armazenada de acordo com os regulamentos em vigor.
- Não obstrua os orifícios de ventilação do compartimento da botija.
- Não mova o aparelho quando estiver em funcionamento.

- Desligue a válvula na botija de gás e/ou no regulador:
 - a. antes de mover o aparelho
 - b. depois de utilizar
- A tubagem ou a mangueira flexível devem ser alteradas dentro dos intervalos determinados
- Utilize apenas o tipo de gás e o tipo de botija especificado pelo fabricante
- Em caso de ventos fortes, deve ser tomada uma atenção especial para a inclinação do aparelho
- Quaisquer reparações e/ou manutenções devem ser realizadas apenas por um engenheiro de serviço reconhecido
- Certifique-se de que é utilizado o gás correto e que as botijas de gás não estão expostas ao calor ou a mudanças extremas de temperatura. Armazene sempre as botijas de gás num local fresco, seco e escuro.
- Utilize sempre um regulador de média pressão de 700 mbar aprovado. Em caso de dúvida entre em contacto com o revendedor local.

MONTAGEM DO AQUECEDOR

O fabricante não é responsável por lesões ou danos se não for prestada atenção aos pontos acima descritos.

A utilização deste produto e os elementos necessários para este fim são inteiramente de risco próprio do utilizador final.

REQUISITOS DE GÁS

Utilize apenas propano, butano ou GLP. Consulte a etiqueta de classificação no aparelho.

- O aparelho requer uma mangueira de gás aprovada com um comprimento de <150 cm e um regulador de gás. A montagem da mangueira e do regulador deve estar em conformidade com os códigos padrão locais.
- A pressão de entrada máxima do regulador não deve exceder 690 kPa.
- Ligação de gás de 1/4" no lado esquerdo. Destina-se a ser utilizado com um regulador de 700 mbar.
- A instalação deve estar em conformidade com os códigos locais ou, na ausência de códigos locais, com a norma de armazenamento e manuseio de gases de petróleo liquefeito.
- Uma botija de gás amolgado, enferrujado ou danificado pode ser perigoso e deve ser verificado por um especialista em gás dedicado autorizado.
- Nunca utilize uma botija de gás com a ligação da válvula danificada.

- A botija de gás deve estar disposta de modo a proporcionar a remoção de vapor da botija em funcionamento.
- Nunca torça os tubos e mangueiras flexíveis.
- Nunca ligue uma botija de gás não regulada ao aquecedor.
- Desligue a botija de gás quando o aquecedor não for utilizado.

TESTE DE FUGA

As ligações de gás no aquecedor são testadas para fugas na fábrica antes do envio. Deve ser realizada uma verificação completa do aperto do gás no local de instalação devido ao possível manuseio incorreto no envio e/ou na instalação ou devido à pressão excessiva aplicada ao aquecedor. O aquecedor deve ser verificado com uma botija cheia.

1. Verifique se a válvula de controlo de segurança está na posição OFF.
2. Faça uma solução de água com sabão de uma parte de detergente líquido e uma parte de água. A solução de água com sabão pode ser aplicada com uma garrafa de spray, escova ou pano em todas as ligações de gás. As bolhas de sabão irão aparecer em caso de fuga.



ADVERTÊNCIA: Nunca realize o teste de fuga enquanto estiver a fumar!

ADVERTÊNCIA: Em caso de fuga de gás, o aparelho não deve ser utilizado ou, se estiver aceso, o fornecimento de gás deve ser desligado e o aparelho deve ser analisado e retificado antes de ser utilizado novamente.

3. Ligue o alimentador de gás. E verifique todas as ligações com a solução de água com sabão. Não deve aparecer nenhuma bolha!
4. Em caso de fuga, desligue o fornecimento de gás. Aperte os acessórios que têm fuga, depois ligue o abastecimento de gás e volte a verificar. Entre em contacto com o seu revendedor ou fornecedor de gás para obter assistência se as bolhas continuarem a aparecer.

Nota:

- A mangueira de gás NÃO está incluída no aquecedor.
- O regulador de gás NÃO está incluído no aquecedor.

Ligue o regulador à botija de gás (não incluída) de acordo com as instruções de montagem fornecidas juntamente com o regulador de gás e/ou a botija de gás.

OPERAÇÃO

Operação segura

Este aparelho foi concebido para botijas de gás de até 15 kg.

Evite força de torção na tubagem flexível entre o regulador de gás e o aparelho. A força de torção pode levar a fugas de gás ao longo do tempo!

Nota:

Se acabou de ser ligado um novo depósito, permita durante, pelo menos, um minuto ou mais que o ar no gasoduto seja limpo através do orifício piloto.

Se a chama do queimador se apagar acidentalmente ou for soprada pelo vento, desligue o aquecedor e aguarde pelo menos 5 minutos ou mais para deixar o gás dissipar antes de voltar a acender para evitar uma possível explosão de gás.

Advertência:

- Todo o sistema de gás: mangueira, regulador, piloto e queimador devem ser inspecionados quanto à fuga antes da utilização. Mas pelo menos uma vez por mês e cada vez que a botija de gás é mudada. Verifique se no conjunto da mangueira existem sinais de abrasão extrema, cortes ou desgaste. As áreas suspeitas devem ser testadas para fugas. Se a mangueira tiver fuga, deve ser substituída por uma nova que esteja em conformidade com os códigos padrão locais.). Se apresentar sinais de fissuras, rachas ou outra deterioração, será trocada por uma mangueira nova do mesmo comprimento e de qualidade equivalente.
- Mantenha sempre um extintor de incêndio químico seco prontamente disponível.
- Por segurança, permita sempre um período de encerramento completo de 5 minutos antes de voltar a acender um aquecedor quente.
- Substitua o tubo/mangueira de gás dentro do intervalo descrito com a mangueira.

SUBSTITUIR A BOTIJA DE GÁS

- Desligue o aquecedor.
- Feche a válvula da botija de gás.
- Desligue o regulador da botija seguindo as instruções fornecidas com o regulador.
- Substitua a botija de gás.
- Certifique-se de que não existem chamas. Apenas quando não existirem chamas: retire o tampão ou a tampa de vedação da válvula da botija.
- Verifique a presença e o bom estado da junta antes de ligar o regulador à nova botija.
- Verifique se a vedação do regulador está corretamente instalada e capaz de cumprir a sua função.
- Realize o teste de fuga utilizando a solução de água com sabão.



ADVERTÊNCIA: Mude apenas a botija de gás numa área amplamente ventilada, longe de qualquer fonte de ignição (vela, cigarros, outros aparelhos de produção de chamas, etc.).

FOLGA DE SEGURANÇA

- Por cada kW é necessária uma ventilação permanente de 25 cm³, igualmente distribuída entre o solo e o teto, com uma saída mínima de 250 cm³.
- Nunca direcione o fluxo de ar quente para a botija.
- Nunca utilize o aquecedor sem a cobertura.
- Não exceda os 100 W/m³ de espaço livre. O volume mínimo da divisão tem de ser superior a 100 m³.
- Não obstrua as secções de entrada ou saída do aquecedor.
- Se o aquecedor tiver de funcionar por um período de tempo prolongado à capacidade máxima, é possível que haja a formação de gelo na botija. Deve-se à remoção excessiva de vapor. A botija não deve ser aquecida por este motivo ou qualquer outro. Para evitar este efeito, ou pelo menos reduzi-lo, utilize uma botija de grandes dimensões ou duas botijas (Fig. 1).
- Não utilize o aquecedor em adegas, caves ou qualquer outra divisão abaixo do nível do solo.
- Depois da utilização, desligue a torneira da botija de gás.
- A botija de gás tem de ser sempre substituída seguindo regras de segurança



longe de qualquer fonte de ignição possível.

- O aquecedor tem de ser colocado onde não houver risco de incêndio. A saída de ar quente tem de estar a pelo menos 3 m de qualquer parede ou teto inflamável e nunca deve ser direcionada para a botija de gás.
- Em caso de dúvida, entre em contacto com o fornecedor.

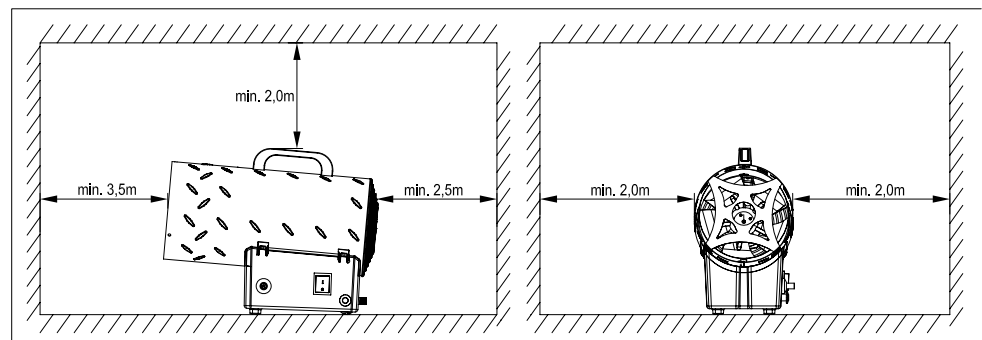
INSTALAÇÃO

1. Ligue o aquecedor a uma tomada elétrica adequada, 230 V~50 Hz.
2. Certifique-se de que a máquina está corretamente ligada à terra.
3. Ligue a mangueira de fornecimento de gás ao regulador de pressão e ligue o regulador a uma botija de GPL adequado.
4. Abra a torneira da botija e verifique a mangueira de fornecimento e os acessórios quanto a fugas de gás. Para esta operação, recomendamos a utilização de um detetor de fugas aprovado.

INSTRUÇÕES DE UTILIZAÇÃO

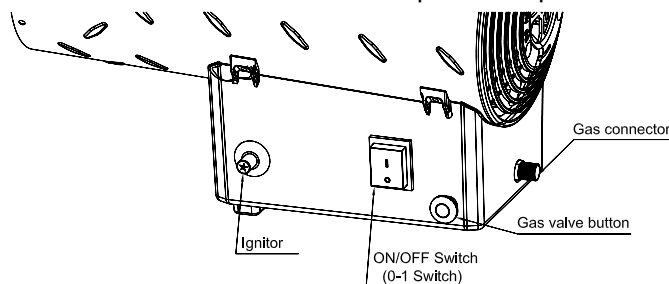
PREPARAÇÃO PARA OPERAÇÃO

1. Verifique o aquecedor quanto a possíveis danos.
2. Ligue o conjunto do tubo flexível e do regulador ao cilindro de GPL.
3. Abra a válvula de gás do cilindro e verifique todas as ligações de gás com uma solução à base de sabão e água.
4. Ligue o cabo de alimentação a uma fonte de energia de 220 V~, 50 Hz devidamente ligada à terra.



IGNIÇÃO/ignição manual

1. Coloque o interruptor na posição I e verifique se a ventoinha começa a funcionar corretamente.
2. Pressione o botão de válvula de gás e empurre várias vezes (!!) o dispositivo de ignição (isqueiro piezoelétrico) até que a chama acenda.
3. À medida que a chama acende, mantenha o botão da válvula pressionado durante 10 segundos aprox. Caso o aquecedor pare ao libertar o botão da válvula, aguarde um minuto e repita a operação de arranque mantendo o botão da válvula pressionado durante um período de tempo mais longo.
4. Contacte o seu fornecedor caso o problema persista.



CUIDADO

Se houver dificuldade na ignição ou for irregular, antes de repetir as operações de ignição, certifique-se de que a ventoinha não está bloqueada e que a entrada e a saída de ar não estão obstruídas.

DESLIGAR

Para desligar o aquecedor, feche a torneira do cilindro de gás. Deixe a ventoinha a funcionar até que a chama apague e coloque o interruptor da ventoinha na posição O.

AR-CONDICIONADO

1. O aquecedor também pode ser utilizado como um ventilador.
2. Neste caso, retire a mangueira de fornecimento de gás e ligue a ficha do aquecedor a uma tomada elétrica adequada.
3. Coloque o interruptor da ventoinha na posição I.

AVISO DE ODORES



Perigo de asfixia

1. Não utilize o aquecedor para aquecer quartos.
2. Não utilize em áreas não ventiladas.
3. O fluxo de ar de ventilação e combustão não pode estar obstruído.
4. Deve ser proporcionada ar de ventilação adequado para suportar os requisitos do ar de combustão do aquecedor utilizado.
5. A falta de ar de ventilação adequado provoca uma combustão inadequada.
6. Uma combustão inadequada pode levar ao envenenamento por monóxido de carbono provocando lesões graves ou morte. Os sintomas do envenenamento por monóxido de carbono podem incluir tonturas e dificuldade em respirar.

ODOR DE GÁS COMBUSTÍVEL

O GPL e o gás natural têm substâncias odoríferas artificiais adicionadas especificamente para a deteção de fugas de gás combustível.

Se houver uma fuga de gás, deve ser capaz de sentir o cheiro de gás combustível. Como o propano (PL) é mais pesado que o ar, deve ser capaz de sentir o odor de gás perto do chão. QUALQUER ODOR DE GÁS É O SINAL PARA TOMAR MEDIDAS IMEDIATAS!

1. Não tome medidas que possam inflamar o gás combustível. Não opere quaisquer interruptores elétricos. Não puxe quaisquer cabos de extensão ou fonte de alimentação. Não acenda fósforos ou qualquer outra fonte de chamas. Não utilize o telefone.
2. Evacue imediatamente todas as pessoas do edifício e afaste-as da área.
3. Feche todas as válvulas de fornecimento de combustível da botija ou depósito de gás propano (PL).
4. O gás propano (PL) é mais pesado que o ar e pode assentar nas zonas baixas. Quando tiver motivo para suspeitar de fuga de propano, mantenha-se afastado das zonas baixas.
5. Utilize o telefone de um vizinho ou entre em contacto com o fornecedor de gás combustível e o departamento de bombeiros. Não volte a entrar no edifício ou área.

6. Mantenha-se fora do edifício e afastado da área até ser considerada segura pelos bombeiros e o fornecedor de gás combustível.
7. POR ÚLTIMO, deixe o responsável pelo serviço de gás combustível e os bombeiros verificarem a existência de fugas de gás. Peça que ventilem o edifício e a área antes de regressar. As pessoas de assistência devidamente qualificadas devem reparar quaisquer fugas, verificar a existência de fugas e voltar a ligar o aparelho.

MANUTENÇÃO

1. As operações de reparação ou manutenção só devem ser realizadas por pessoal qualificado.
2. A unidade tem de ser verificada por um técnico qualificado pelo menos uma vez por ano.
3. Verifique regularmente o estado da mangueira de gás e do regulador. Se for necessário substituir, substitua apenas por peças sobressalentes originais.
4. Antes de iniciar qualquer operação de manutenção no aquecedor, desligue ambos os fornecimentos de gás e elétricos.
5. Se uma unidade não tiver sido utilizada por um período de tempo prolongada, aconselhamos que um técnico efetue uma verificação geral antes da utilização. É importante controlar o seguinte:
 - Verifique periodicamente o estado da mangueira de fornecimento de gás. Caso seja necessário substituí-la, utilize apenas peças sobressalentes originais.
 - Verifique a posição inicial do elétrodo (imagem 1).
 - Verifique as ligações do termóstato de segurança e do termopar: têm de estar sempre limpas.Se necessário, limpe a lâmina da ventoinha e o interior do aquecedor com ar comprimido.

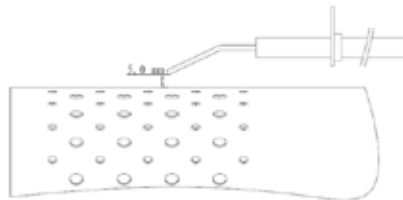


Fig. 1

ARMAZENAMENTO

- Certifique-se de que o aquecedor está na posição desligada!
- Feche sempre a válvula da botija de gás após a utilização ou em caso de perturbação.
- Desligue a botija de gás do aquecedor a gás.
- Armazene a botija de gás numa divisão bem ventilada. Coloque-a longe de materiais inflamáveis, explosivos ou quentes e, de preferência, não em casa. Além disso, nunca deve ser armazenado na cave ou no sótão.
- A botija deve ser armazenada fora do alcance das crianças.
- A botija desligada deve ter conectores de válvula roscados firmemente instalados e não deve ser armazenada na garagem ou em qualquer outra área fechada. Armazene apenas em áreas ventiladas!
- O armazenamento do aquecedor no interior é permitido apenas se a botija estiver desligada e removida do aquecedor.
- Verifique o aperto da válvula de gás e se existem danos. Se suspeitar de danos, solicite ao seu revendedor de gás para a mudar.

- Nunca armazene a botija de gás liquefeito num local subterrâneo ou em locais sem ventilação adequada.

LIMPEZA E CUIDADOS

Aviso: Certifique-se de que o aquecedor está na posição desligada e que está frio!

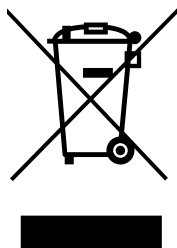
Aviso: Não limpe o aquecedor com produtos de limpeza que sejam combustíveis ou corrosivos.

- Limpe as superfícies revestidas de pó com um pano macio e húmido e água com sabão.
- Remova os resíduos, aranhas e ninhos de insetos da abertura de ventilação do compartimento da botija, do compartimento de controlo, do queimador e das passagens de ar de circulação do aquecedor com um limpador de tubos ou ar comprimido para manter o aparelho limpo e seguro para utilização.
- Nunca limpe as portas ou outras aberturas com palitos ou outro artigo que possa partir e bloquear as portas.

RESOLUÇÃO DE PROBLEMAS

Problema	Causa	Soluções
O motor não funciona	Sem fornecimento de eletricidade	Verifique a placa de terminais com um verificador
	O termóstato de segurança está ligado	Aguarde um minuto e reinicie
O motor funciona, mas o queimador não acende e, após alguns segundos, o aquecedor para	A torneira de gás da botija está fechada	Abra a torneira de gás
	O cilindro está vazio	Utilize um novo cilindro
	O bocal está obstruído	Retire o bocal e limpe.
	A válvula de gás solenoide não está aberta	Verifique se a válvula solenoide funciona
O queimador acende, mas, após alguns segundos, o aquecedor para	Não há faísca	Verifique a posição do eletrodo
	Sem ligação ao sistema de ligação à terra	Verifique e ligue corretamente
	Ligação com defeito entre o sensor e o dispositivo de segurança	Verifique e ligue corretamente
O aquecedor para durante o funcionamento	Dispositivo de segurança com defeito	Substitua o dispositivo de segurança
	Fornecimento de gás excessivo	Verifique o redutor de pressão. Se necessário, substitua
	Fluxo de ar insuficiente	Verifique se o motor funciona corretamente
	Fornecimento de gás insuficiente devido a formação de gelo na botija	Verifique e utilize uma botija maior ou duas botijas.

FIM DA VIDA ÚTIL



Se for decidido que o aquecedor a gás não vai ser mais utilizado, recomenda-se que seja desligado da botija de gás. Cortar também a mangueira de borracha. Se as crianças brincarem com o aquecedor, certificar-se de que as peças perigosas são removidas.

Nunca eliminar produtos não biodegradáveis no meio ambiente, mas descartá-los de acordo com a legislação nacional vigente. No final da sua vida útil, o produto não deve ser eliminado como resíduo urbano. Deve ser levado a um centro de recolha de resíduos diferenciados especial local ou a um revendedor que forneça esse serviço.

A eliminação de um aparelho doméstico separadamente evita possíveis consequências negativas para o ambiente e para a saúde decorrentes de eliminação inadequada e permite que os materiais constituintes sejam recuperados para obter poupanças significativas em energia e recursos. Como lembrete da necessidade de descartar eletrodomésticos separadamente.

DISPOSIÇÕES DE GARANTIA

O aparelho é fornecido com uma garantia de 24 meses, a partir da data de compra. Todos os defeitos de material e fabrico serão reparados ou substituídos gratuitamente dentro deste período. Aplicam-se as seguintes regras:

1. Recusamos expressamente todas as reclamações de danos adicionais, incluindo reclamações de danos colaterais e/ou consequentes.
2. A reparação ou substituição de componentes dentro do período de garantia não resultará numa extensão da garantia.
3. A garantia é anulada se tiver sido realizada alguma modificação, peças não originais instaladas ou reparações realizadas por terceiros.
4. Os componentes sujeitos a desgaste normal, como filtros, baterias, lâmpadas e elementos de aquecimento não são abrangidos pela garantia.
5. A garantia é válida apenas quando apresenta a fatura de compra original e datada e se não tiver sido realizada nenhuma modificação.
6. A garantia é inválida para danos causados por negligência e/ou por ações que se desviam daquelas contidas neste manual de instruções.
7. Os custos de transporte e os riscos envolvidos durante o transporte do aparelho ou componentes do aparelho devem ser sempre por conta do comprador.
8. Os danos causados pela não utilização de peças sobressalentes adequadas não são abrangidos pela garantia.

Para evitar gastos desnecessários, recomendamos que consulte sempre primeiro cuidadosamente as instruções de utilização. Leve o aparelho ao seu revendedor para realizar as reparações se estas instruções não fornecerem uma solução.

www.Qlima.com

NAVODILA ZA UPORABO (SL)



Ta grelnik je namenjen samo za uporabo na prostem. Uporaba v notranjih prostorih je nevarna.

Dobro prezračen prostor mora imeti odprte vsaj 25 % površine. Površina je vsota površine sten.



- Pred uporabo tega pripomočka pazorno preberite ta navodila in jih shranite za uporabo v prihodnosti. To napravo namestite samo, če je skladna s krajevnimi/državnimi zakoni, uredbami in standardi.
- Ta izdelek je namenjen za uporabo kot prostorski grelnik za ogrevanje delovnih okolij, ki ne spadajo med hišna okolja.
- **NE UPORABLJAJTE ZA OGREVANJE BIVALNIH PROSTOROV ALI POSLOPIJ ZA GOSPODINJSKO UPORABO; ZA UPORABO V JAVNIH ZGRADBAH GLEJTE NACIONALNE PREDPISE.**
- Po odstranitvi iz embalaže preverite, ali je naprava kakor koli poškodovana. Če ste v dvomih, naprave ne uporabljajte, temveč se obrnite na službo za pomoč strankam pri lokalnem trgovcu. Embalažni material (plastične vreče itd.) hranite proč od otrok, ker lahko povzročijo nevarne situacije za otroke.
- Varnostnega sistema ni dovoljeno spreminjati.
- Ta grelnik je oblikovan v skladu z zadevnimi besedili standarda EN1596:1998/A1:2004
- Navodila shranite za uporabo v prihodnosti



OPOZORILA

- Pred namestitvijo in uporabo preberite

navodila. Ta pripomoček je treba namestiti, plinsko jeklenko pa shraniti v skladu z veljavnimi uredbami.

- Napravo uporabljajte samo v skladu z njenim namenom. Druge vrste uporabe lahko povzročijo opekline, požar, eksplozije, padce, zadušitev, zastrupitev z ogljikovim monoksidom in/ali električni udar itd.
- Grelnik namestite samo, če je skladen s krajevnimi predpisi, zakoni in standardi.
- Preden priključite napravo preverite, ali so informacije na tipski ploščici skladne s stanjem na mestu vgradnje.
- Grelnik namestite skladno z navodili, kot je opisano v poglavju za namestitev v navodilih za uporabo.
- Ta grelnik je izdelan v skladu z varnostnimi standardi CE. Kljub temu morate biti pozorni, tako kot z vsemi drugimi napravami.
- **TVEGANJE POŽARA** Grelnika nikoli ne uporabljajte na mestih, kjer so lahko vnetljivi in/ali škodljivi plini, izdelki ali hlapi (npr. izpušni plini, hlapi barv, zavese, papir, oblačila).
- Če je vaš grelnik postavljen preblizu vnetljivim materialom, tvegate pojav požara.
- Zaradi varnostnih razlogov morate paziti, kadar so v bližini grelnika prisotni otroci ali živali, kot velja za vse druge grelne naprave, ter poskrbite, da se bodo otroci vedno zavedali prisotnosti grelnika;
- Ta naprava ni namenjena, da bi jo uporabljale osebe (vključno z otroci) z zmanjšanimi fizičnimi, čutnimi ali duševnimi sposobnostmi ali osebe s pomanjkanjem izkušenj in znanja, razen če se jih nadzira ali so prejele navodila glede uporabe naprave od osebe, ki je odgovorna za njihovo varnost.
- Če je grelnik poškodovan, ga mora popraviti izdelovalec, njegov servisni agent ali

podobno usposobljene osebe, da se prepreči tveganje.

- Otroke je treba nadzorovati za zagotovilo, da se ne bodo igrali z napravo.
- Naprave ne prekrivajte, da preprečite pregrevanje.
- Ščitnik tega grelnika preprečuje neposreden dostop do grelnih elementov in mora biti med uporabo grelnika nameščen na svojem mestu.
- V odprtine naprave ne vstavljajte predmetov.
- Ščitnik ne zagotavlja popolne zaščite majhnih otrok in slabotnih oseb.
- To napravo lahko uporabljajo otroci od 12. leta starosti naprej in osebe z zmanjšanimi fizičnimi, čutnimi ali duševnimi sposobnostmi ali pomanjkanjem izkušenj in znanja, če so pod nadzorom ali so prejele navodila glede uporabe naprave na varen način ter razumejo prisotna tveganja.
- Čiščenje in uporabniško vzdrževanje lahko izvajajo samo otroci, ki se jih nadzoruje.
- Otroci do 3. leta starosti se napravi ne smejo približevati, razen če se jih ne nadzoruje neprestano.
- Otroci med 3. in 8. letom starosti lahko enoto samo vklapljujejo/izklapljujejo, če je ta postavljena ali nameščena na svoje običajno delovno mesto in se otroke nadzoruje oziroma so prejeli navodila glede uporabe naprave na varen način ter razumejo prisotna tveganja.
- Otroci med 3. in 8. letom starosti enote ne smejo priključiti v omrežno vtičnico, regulirati in čistiti ali izvajati uporabniškega vzdrževanja.
- **SVARILO** - nekateri deli tega izdelka se lahko zelo segrejejo in povzročijo opekline. Se posebej pozorni morate biti, kadar so prisotni otroci in ranljive osebe.

- Naprava je med delovanjem in tik po koncu delovanja izjemno vroča. Naprave se NIKOLI ne dotikajte med delovanjem ali tik po koncu delovanja. Naprave med tem NIKOLI ne premikajte.
- Kadar naprava ni pod nadzorom, jo izklopite.
- Grelnika med uporabo ne prekrivajte ali zastirajte.

Če se ne posvetujete in/ali upoštevate pravil, navodil in razlag, garancija ne bo več veljavna, proizvajalec pa ne bo več obravnaval nobenih poškodb naprave in/ali škode na okolju, ki so zajete z garancijo.

- Pred namestitvijo in uporabo preberite navodila.
- Ta pripomoček je treba namestiti, plinsko jeklenko pa shraniti v skladu z veljavnimi uredbami.
- Ne zastrite prezračevalnih odprtih ohišja jeklenke.
- Naprave ne premikajte med delovanjem.
- Na plinski jeklenki in/ali regulatorju zaprite ventil:
 - a. pred premikanjem,
 - b. po uporabi.
- Cevje ali upogibno cev je treba zamenjati v predpisanih časovnih presledkih.
- Uporabite samo tiste vrste plina in plinskih jeklenk, ki jih je določil proizvajalec.
- V primeru izjemno močnega vetra je treba biti posebej pozoren na to, da se naprava ne bo nagibala.
- Popravila in/ali vzdrževanje lahko izvaja samo pooblaščen serviser.
- Poskrbite, da se bo uporabljalo ustrezen plin in da plinski vsebniki niso izpostavljeni vročini ali skrajnim spremembam temperature. Plinsko jeklenko vedno hranite na hladnem, suhem in temnem mestu.

- Vedno uporabljajte primeren in odobren 700-milibarski srednjetačni regulator. V primeru kakršnega koli dvoma stopite v stik s svojim lokalnim trgovcem.

SESTAVLJANJE GRELNIKA

Če zgornjih točk ne boste upoštevali, izdelovalec ne bo odgovoren za nobene poškodbe ali škodo.

Uporaba tega izdelka in elementov, ki so potrebni za ta namen, poteka na izključno odgovornost končnega uporabnika.

ZAHTEVE GLEDE PLINA

Uporabljajte samo propan, butan ali utekočinjeni naftni plin (LGP). Glejte nazivno oznako na napravi.

- Naprava potrebuje odobreno plinsko cev dolžine <150 cm in plinski regulator. Sklop cevi in regulatorja mora ustrezati krajevnim standardom.
- Največji vhodni tlak regulatorja ne sme presežati 690 kPa.
- Plinski priključek 1/4" levoročni. Za uporabo s 700 mbar regulatorjem.
- Inštalacija mora ustrezati krajevnim zakonom, ali če takih krajevnih zakonov ni, standardom za shranjevanje in ravnanje z utekočinjenim naftnim plinom.
- Udrta, zarjavela ali poškodovana plinska jeklenka je lahko nevarna in jo mora preveriti pooblaščen in namenski specialist za plin.
- Nikoli ne uporabljajte plinske jeklenke s poškodovano plinsko povezavo.
- Plinsko jeklenko je treba namestiti tako, da bodo lahko hlapi odstranili iz delovne jeklenke.
- Gibkih in togih cevi nikoli ne pregibajte.
- Na grelnik nikoli ne priključite plinske jeklenke brez regulacije.
- Kadar gorilnik ni v uporabi, odklopite plinsko jeklenko.

PREIZKUŠANJE PUŠČANJA

Plinske povezave na grelniku so preizkušene glede puščanja tovarniško pred pošiljanjem. Na mestu namestitve je treba izvesti popolno preverjanje plinskega tesnjenja zaradi morebitnega nepravilnega ravnanja z grelnikom pri pošiljanju in/ali namestitvi ali zaradi čezmernega tlaka, s katerim se deluje na grelnik. Grelnik je treba preveriti pri polni jeklenki.

1. Poskrbite, da bo varnostni krmilni ventil v položaju OFF.

2. Z enega dela tekočega detergenta in enega dela vode pripravite raztopino milnice. Raztopino milnice se lahko nanese s stekleničko z razpršilnikom, krtačko ali krpo na vse plinske spoje. Če je prišlo do puščanja, se bodo pojavili milni mehurčki.



OPOZORILO: Med kajenjem ne smete nikoli izvajati preizkusa puščanja.

OPOZORILO: Če pride do puščanja plina, naprave ne smete uporabljati, če pa je vklopljena, morate zapreti dotok plina, napravo pa je treba raziskati in popraviti, preden se jo uporabi znova.

3. ODPRITE dovod plina. Vse spoje preverite z raztopino milnice. Pojaviti se ne smejo nobeni mehurčki!

4. V primeru puščanja zaprite dovajanje plina. Privijte vse puščajoče spoje, nato pa ODPRITE dovod plina in ponovno izvedite preverjanje. Če se mehurčki pojavljajo še naprej, stopite v stik s svojim trgovcem ali dobaviteljem plina.

Opomba:

- Cev za plin NI priložena grelniku.
- Plinski regulator NI priložen grelniku.

Regulator priključite na plinsko jeklenko (ni priložena) v skladu z navodili za namestitvev, ki so bila dobavljena skupaj s plinskim regulatorjem in/ali plinsko jeklenko.

DELOVANJE

Varno delovanje

Ta pripomoček je oblikovan za plinske valje do 15 kg.

Izogibajte se torzijskemu zvijanju upogljivega cevja med plinskim regulatorjem in napravo. Torzijsko zvijanje lahko sčasoma povzroči puščanje plina!

Opomba:

Če ste ravnokar priključili novo jeklenko, počakajte vsaj eno minuto ali več, da se zrak v plinskih ceveh iztisne skozi pilotsko odprtino.

Če se pilotski plamen ugasne po nesreči ali ga ugasne veter, grelnik izklopite in počakajte vsaj 5 minut, da se plin razprši, preden gorilnik znova vžgete, da preprečite možnost eksplozije plina.

Opozorila:

- Pred uporabo morate na celotnem plinskem sistemu, ceveh, regulatorju, pilotu in gorilniku preveriti, ali pušča. To morate storiti najmanj enkrat mesečno in ob vsaki zamenjavi plinske jeklenke. Preverite, ali so na sklopu cevi vidni znaki izjemne abrazije, ureznin ali obrabe. Območja, kjer obstaja sum puščanja, je treba preveriti s preskusom puščanja. Če cev pušča, jo je treba zamenjati z novo, ki ustreza lokalnim standardom. Če so vidni sledovi razpok, razparanja ali drugega poslabšanja, jo je treba zamenjati za novo cev iste dolžine in enake kakovosti.
- Vedno imejte pripravljen gasilni aparat na suhe kemikalije.
- Zaradi varnosti pustite, naj med popolnim izklopom grelnika in njegovim ponovnim vklopom mine 5 minut.
- Plinsko gibko/togo cev zamenjajte v času, ki je naveden v opisu cevi.

ZAMENJAVA PLINSKE JEKLENKE

- Odklopite dovod do grelnika.
- Zaprite ventil plinske jeklenke.
- Iz jeklenke odklopite regulator v skladu z navodili, ki ste jih prejeli s svojim regulatorjem.
- Zamenjajte jeklenko.
- Poskrbite, da ne bo prisotnega nobenega plamena. Samo če ni plamena: z ventila jeklenke odstranite čep ali tesnilni pokrovček.
- Pred priključitvijo regulatorja na novo jeklenko preverite, ali je tesnilo prisotno in je v dobrem stanju.
- Preverite, ali je tesnilo regulatorja pravilno nameščeno in lahko izvaja svojo funkcijo.
- Izvedite preskus puščanja s pomočjo raztopine milnice.



OPOZORILO: plinsko jeklenko zamenjajte samo v zadostno prezračenem prostoru in proč od virov vžiga (sveče, cigarete, druge naprave, ki ustvarjajo plamen, ...).

VARNOSTNE RAZDALJE

- Trajno prezračevanje mora znašati 25 cm³ za vsak kW, zračenje pa mora biti enakomerno porazdeljeno med nižino in višino z minimalno izhodno odprtino 250 cm³.
- Vročega zraka nikoli ne usmerite proti jeklenki.
- Grelnika nikoli ne uporabljajte brez pokrova.
- Ne presežite 100 W/m³ praznega prostora. Najmanjša prostornina sobe mora presegati 100 m³.
- Vhodnega ali izhodnega dela grelnika ne smete ovirati.
- Če mora grelnik delovati dolgo časa pri največji zmogljivosti, lahko začne na jeklenki nastajati led. Do tega pride zaradi čezmernega umika hlapov. Jeklenke ne smete segrevati zaradi tega ali kakršnega koli drugega razloga. Da bi se temu učinku izognili ali ga vsaj zmanjšali, uporabite veliko jeklenko ali dve jeklenki, ki sta medsebojno povezani (sl. 1).
- Grelnika ne uporabljajte v kletah ali kakršnih koli prostorih, ki so pod višino površine tal.
- Plinsko jeklenko morate po uporabi zapreti.



- Plinsko jeklenko morate vedno zamenjati v skladu z varnostnimi pravili, proč od kakršnega koli možnega vira vžiga.
- Grelnika morate namestiti tam, kjer ni tveganja požara, izhod za vroči zrak mora biti vsaj 3 m oddaljen od vseh vnetljivih sten ali stropa in ga ne smete nikoli usmeriti proti jeklenki.
- Če imate kakršne koli dvome, stopite v stik s svojim dobaviteljem.

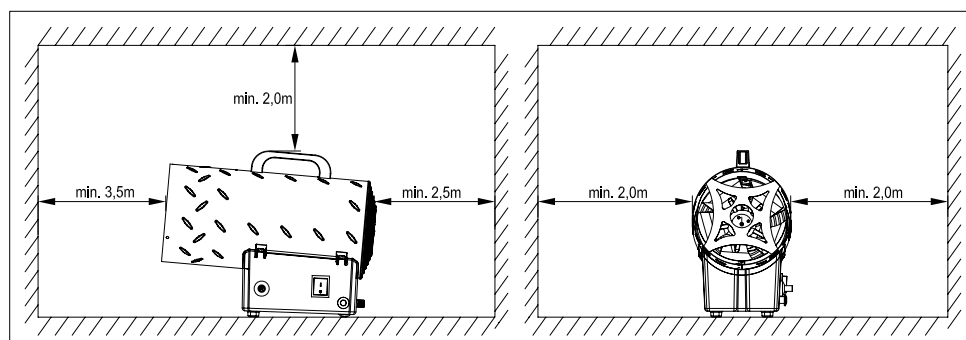
NAMESTITEV

1. Grelnik priključite v primerno električno vtičnico /230V~50Hz
2. Preverite, ali je stroj pravilno ozemljen.
3. Cev za dovajanje plina priključite na tlačni regulator in nato regulator priključite na ustrezno jeklenko za utekočinjeni naftni plin.
4. Odprite pipico na jeklenki in preverite, ali iz dovodne cevi in napeljave pušča plin. Za to operacijo se priporoča uporabiti detektor puščanja.

NAVODILA ZA UPORABO

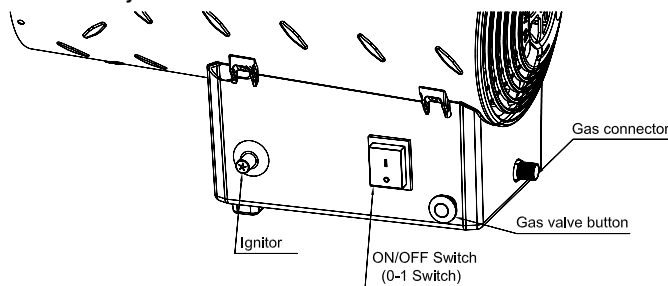
PRIPRAVE ZA UPORABO

1. Preverite, ali se je grelec med pošiljanjem morda poškodoval.
2. Sklop cevi in regulatorja povežite z valjem LPG.
3. Odprite plinski ventil valja in preverite vse plinske povezave z raztopino mila in vode.
4. Električni kabel priključite v dobro ozemljen 220 V~, 50 Hz električni vir.



VŽIG/Ročni vžig

1. Napajalno stikalo obrnite v položaj I in preverite, ali začne ventilator delovati pravilno.
2. Pritisnite gumb plinskega ventila in nato večkrat zapored (!!) pritisnite vžigalnik (piezoelektrični vžigalnik), tako da se plamen vname.
3. Ko se plamen vname, držite gumb ventila pritisnjen pribl. 10 sekund. Če grelec preneha delovati, ko izpustite gumb ventila, počakajte eno minuto in ponovite postopek vžiga, tako da držite gumb ventila pritisnjen dlje časa.
4. Če bi se kakršna koli težava pojavljala neprestano, stopite v stik s svojim dobaviteljem.



SVARILO

Če je vžig težaven ali nereden, morate pred ponovitvijo operacije vžiga poskrbeti, da ventilator ni zaklenjen in da zračni vhod in izhod nista zastrta.

IZKLOP

Če želite grelec zaustaviti, zaprite pipico plinskega valja. Ventilator pustite delovati, dokler se plamen ne ugasne, nato pa preklopite stikalo ventilatorja v položaj O.

KLIMATSKE NAPRAVE

1. Grelnik lahko uporabite tudi kot ventilator.
2. V tem primeru odstranite napajalno cev za plin in priključite vtič grelnika na ustrezno električno vtičnico.
3. Stikalo ventilatorja preklopite v položaj I.

OPOZORILO SLABLJENJA VONJA



Nevarnost zadušitve

1. Grelnika ne uporabljajte za ogrevanje človeških bivališč.
2. Ne uporabljajte ga v območjih, ki niso zračena.
3. Pretok zraka za gorenje in pretok zraka za prezračevanje ne smeta biti ovirana.
4. Zagotoviti je treba ustrezen zrak za prezračevanje, ki izpolnjuje zahteve glede zraka za gorenje za grelnik, ki ga uporabljate.
5. Pomanjkanje primerne zraka za prezračevanje povzroči nepravilno gorenje.
6. Nepravilno gorenje lahko povzroči zastrupitev z ogljikovim monoksidom, kar povzroči hude poškodbe ali smrt. Simptomi zastrupitve z ogljikovim monoksidom lahko vključujejo vrtoglavico z glavoboli in težave z dihanjem.

VONJ GORIVNEGA PLINA

Utekočinjen naftni plin (LPG) ima dodane umetno narejene vonjave, ki so namenjene posebej zaznavanju uhajanja plina.

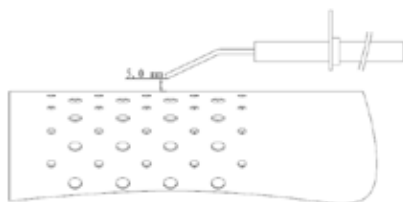
Če pride do uhajanja plina, bi morali biti sposobni zaznati vonj gorivnega plina. Ker je propan (LP) težji od zraka, morate vonj po plinu iskati v bližini tal. **ČE ZAVOHATE KAKRŠEN VONJ PO PLINU, JE TO ZNAK, DA MORATE UKREPATI TAKOJ!**

1. Ne storite ničesar, kar bi lahko povzročilo vnetje gorivnega plina. Ne uporabljajte električnih stikal. Ne odklopite nobenega električnega kabla ali podaljškov. Ne vžgite vžigalic ali drugih virov plamena. Ne uporabljajte telefona.
2. Iz zgradbe evakuirajte vse ljudi in jih odpeljite proč, na varno mesto.
3. Zaprite vse dovodne ventile propanskega (LP) plinskega rezervoarja ali plinske jeklenke.
4. Propan (LP) je težji od zraka in se lahko zadržuje na nižini. Če sumite na uhajanje propana, se ne zadržujte pri tleh prostora.
5. Uporabite telefon svojega soseda in pokličite svojega dobavitelja plina in gasilsko službo. Ne vstopite nazaj v zgradbo oziroma na območje.
6. Ne približujte se zgradbi oziroma območju, dokler ga gasilci in vaš dobavitelj plina ne razglasijo za varnega.
7. NA KONCU pustite osebi dobavitelja plina in gasilcem preveriti, ali je prišlo do uhajanja plina. Preden se vrnete, počakajte, da prezračijo zgradbo in območje. Kakršna koli puščanja mora popraviti ustrezno usposobljeno servisno osebje, ki mora tudi preveriti, ali obstajajo dodatna puščajoča mesta, nato pa morajo napravo za vas znova vžgati.

VZDRŽEVANJE

1. Popravila ali vzdrževanje lahko izvaja samo usposobljeno osebje.
2. Enoto mora vsaj enkrat letno pregledati usposobljeni tehnik.
3. Redno preverjajte stanje plinske cevi in plinski regulator, v primeru potrebne zamenjave pa uporabljajte samo originalne rezervne dele.
4. Pred začetkom kakršne koli vzdrževalne operacije na grelniku ga odklopite s plinskih in električnih virov napajanja.
5. Če se enote ni uporabljalo dolgo časa, priporočamo, da tehnik izvede splošne preglede pred uporabo. Pomembno je, da preverite naslednje:
 - Redno preverjajte stane cevi za dovajanje plina in v primeru njene zamenjave uporabljajte samo originalne rezervne dele.
 - Preverite položaj vžigalne elektrode (sl. 1)
 - Preverite povezave varnostnega termostata in termočlena: povezave morajo biti vedno čiste.

Če je potrebno, očistite lopatice ventilatorja in notranjost grelnika s stisnjanim zrakom.



Slika 1

SKLADIŠČENJE

- Poskrbite, da bo grelnik v izklopljenem položaju
- Po uporabi ali v primeru motenj vedno zaprite ventil plinske jeklenke.
- Plinski vsebnik odklopite s plinskega grelnika.
- Plinski vsebnik shranite v dobro prezračenem prostoru. Postavite ga proč od vnetljivih, eksplozivnih ali vročih materialov, in po možnosti ne doma. Poleg tega ne sme biti nikoli shranjen v kleti ali na podstrešju.
- Jeklenko je treba shraniti izven dosega otrok.
- Odklopljena jeklenka mora imeti zatesnjeno nameščene navojne čepe ventila in se je ne sme shraniti v garaži ali kakršnih koli ograjenih prostorih. Shranjujte jo samo na prezračenem mestu!
- Shranjevanje grelnika v notranjih prostorih je dovoljeno samo, če je jeklenka odklopljena in odstranjena od grelnika.
- Preverite tesnjenje in poškodovanost plinskega ventila. Če sumite na poškodbe, naj ventil zamenja vaš ponudnik plina.
- Jeklenke z utekočinjenim plinom nikoli ne shranjujte v podzemnih prostorih ali na mestih, kjer ni zadostnega prezračevanja.

ČIŠČENJE IN NEGA

Opozorilo: Poskrbite, da bo grelnik v izklopljenem položaju in bo hladen!

Opozorilo: Grelnika ne čistite s čistili, ki so gorljiva ali korozivna.

- Prevleke s praškasto prevlečeno površino obrišite z mehko, vlažno krpo in milnico.
- Odstranite ostanke, pajke in gnezda žuželk iz prezračevalne odprtine na ohišju jeklenke, nadzornem razdelku, gorilniku in ceveh za kroženje zraka na grelniku z industrijskim čistilom za cevi ali stisnjenim zrakom, da ostane naprava čista in varna za uporabo.
- Vhodov ali drugih odprtin nikoli ne čistite z zobotrebcami ali drugimi predmeti, ki se zlomijo in zamašijo vhode.

ODPRAVLJANJE TEŽAV

Težava	Vzrok	Rešitve
Motor ne deluje	Ni električnega napajanja	Vezje s priključki preverite s testno napravo
	Varnostni termostat je vklopljen	Počakajte približno eno minuto, nato pa izvedite ponovni zagon
Motor deluje, vendar se gorilnik ne vžge, po nekaj sekundah pa se grelnik zaustavi	Pipica za plin na jeklenki je zaprta	Odprite pipico za plin
	Jeklenka je prazna	Uporabite novo jeklenko
	Šoba je zamašena	Odstranite šobo in jo očistite
	Elektromagnetni plinski ventil ni odprt	Preverite, ali elektromagnetni ventil deluje
	Iskra se ne pojavi	Preverite položaj elektrode
Gorilnik se vžge, vendar grelnik po nekaj sekundah preneha delovati	Ni povezave s sistemom ozemljitve	Preverite sistem ozemljitve in ga povežite na pravilen način
	Okvarjena povezava med senzorjem in varnostno napravo	Preverite sistem ozemljitve in ga povežite na pravilen način
	Okvarjena varnostna naprava	Zamenjajte varnostno napravo
Grelnik se zaustavi med delovanjem	Čezmerno dovajanje plina	Preverite reduktor zraka in ga po potrebi zamenjajte
	Nezadosten pretok zraka	Preverite, ali motor deluje pravilno
	Nezadostno dovajanje plina zaradi nastajanja ledu na jeklenki	Preverite in uporabite večjo jeklenko ali dve medsebojno povezani jeklenki.

KONEC ŽIVLJENJSKE DOBE



Če se odločite, da grelnika ne boste več uporabljali, je priporočeno, da ga odklopite z vsebnika plina. Poleg tega prerežite gumijasto gibko cev. Če se z grelnikom igrajo otroci, poskrbite za odstranitev nevarnih delov.

Biološko nerazgradljivih izdelkov nikoli ne odstranite v okolje, temveč jih odstranite v skladu s trenutno veljavno krajevno zakonodajo. Izdelka na koncu njegove življenjske dobe ne smete zavreči med urbane odpadke. Odpeljati ga morate k posebnemu lokalnemu zbirnemu centru za ločene odpadke ali do trgovca, ki zagotavlja to storitev.

Odstranjevanje gospodinjskih aparatov ločeno preprečuje morebitne negativne posledice za okolje in zdravje, do katerih pride zaradi nepravilne odstranitve, in omogoča ponovno pridobivanje sestavnih materialov, da bi se lahko znatno privarčevalo pri energiji in virih. Kot opomnik potrebe, da se gospodinjske aparate odstrani ločeno.

POGOJI GARANCIJE

Aparat je dobavljen s 24-mesečno garancijo, ki začne veljati na dan nakupa. Vse okvare v materialu in delovanju bodo poplačane ali zamenjane brezplačno v tem obdobju. Veljajo naslednja pravila:

1. Izrecno zavračamo vse prihodnje zahtevke za škodo, vključno s škodo za postransko in/ali posledično škodo.
2. Popravila ali zamenjave komponent v času veljavnosti garancije ne podaljšajo trajanja garancijskega obdobja.
3. Garancija postane neveljavna, če se izvede kakršne koli spremembe, uporabi neoriginalne dele ali če popravila izvajajo tretje stranke.
4. Komponente, ki so izpostavljene običajni obrabi, kot so filtri, baterije, luči in grelni elementi, niso zajeti v garancijo.
5. Garancija velja samo, če predstavite originalni, datirani račun o nakupu in če naprave ne spremenite na noben način.
6. Garancija ne velja za poškodbe, ki se jih povzroči zaradi zanemarjanja in/ali z ukrepi, ki odstopajo od tistih v teh knjižici z navodili.
7. Stroški transporta in tveganja, ki se pojavijo med transportom naprave ali komponent naprave, gredo vedno na strošek kupca.
8. Poškodbe, ki jih povzroči uporaba neoriginalnih rezervnih delov, niso zajete v garancijo.

Za preprečitev nepotrebnih stroškov priporočamo, da si vedno najprej pozorno preberete navodila za uporabo. Če ta navodila ne zagotovijo rešitve, napravo odnesite k svojemu trgovcu na popravilo.

www.Qlima.com



Distributed in Europe by PVG Holding B.V.

- Ⓓ Benötigen Sie weitere Informationen oder treten Probleme auf, besuchen Sie bitte unsere Website www.qlima.com, oder setzen Sie sich mit unserem Kundendienst in Verbindung (Telefonnummer auf www.qlima.com).
- ⒹK For alle yderligere oplysninger eller ved eventuelle problemer med apparatet henvises til www.qlima.com eller det lokale Kundecenter (telefonnumre findes i www.qlima.com).
- ⒺS Si necesita información o si tiene algún problema, visite nuestra página Web www.qlima.com, o póngase en contacto con el servicio cliente (hallará el número de teléfono en www.qlima.com).
- Ⓕ Si vous souhaitez obtenir des informations supplémentaires ou si vous rencontrez un problème, rendez-vous sur notre site Web (www.qlima.com) ou contactez notre service client (vous trouverez l'adresse et numéro de téléphone sur www.qlima.com).
- ⒻN Jos haluat huoltoapua, lisätietoja tai laitteen kanssa tulee ongelmia, tutustu verkkosivustoon osoitteessa www.qlima.com tai kysy neuvoa PVG kuluttajapalvelukeskuksesta (www.qlima.com).
- ⒻB If you need information or if you have a problem, please visit the our website (www.qlima.com) or contact our sales support (you find its phone number on www.qlima.com).
- ⒻI Per informazioni e in caso di problemi, visitate il sito Web www.qlima.com oppure contattate il Centro Assistenza Clienti (per conoscere il numero di telefono, consultate www.qlima.com).
- ⒻN Hvis du trenger informasjon, eller hvis du har et problem med produktet, kan du gå til nettsidene www.qlima.com. Alternativt kan du kontakte med PVG' forbrukertjeneste (telefonnummeret i www.qlima.com).
- ⒻNL Als u informatie nodig hebt of als u een probleem hebt, bezoek dan de onze website (www.qlima.com) of neem contact op met de afdeling sales support (adres en telefoon op www.qlima.com).
- ⒻP Se necessitar de informações ou se tiver problemas, visite o Web site www.qlima.com ou contacte o Centro de Assistência (número de telefone o www.qlima.com).
- ⒻPL W przypadku problemów i w celu uzyskania szczegółowych informacji odwiedź stronę internetową Qlima dostępną pod adresem www.qlima.com lub skontaktuj się z Centrum kontaktów Qlima (www.qlima.com).
- ⒻS Om du behöver service eller information eller har problem med apparaten kan du besöka www.qlima.com eller kontakta Qlima kundtjänst (du hittar telefonnumret på www.qlima.com).
- ⒻSD Če želite dodatne informacije, obiščite spletno mesto podjetja na naslovu www.qlima.com ali pokličite na telefonsko (www.qlima.com).
- ⒻTR Daha fazla bilgiye ihtiyaç duyarsanız veya bir sorunla karşılaşırsanız, www.qlima.com adresindeki Qlima Internet sitesini ziyaret edin veya ülkenizde bulunan Qlima müşteri merkeziyle iletişim kurun (telefon numarasını: www.qlima.com).

