

Qlima

S 2326 – S 2335 – S 2353 – SM 23



guarantee

4
YEARS

D	GEBRAUCHSANLEITUNG	2
E	MANUAL DE INSTRUCCIONES	50
F	MANUEL D'UTILISATION	98
GB	OPERATING MANUAL	144
I	MANUALE OPERATIVO	188
NL	GEBRUIKSAANWIJZING	234
P	MANUAL DE INSTRUÇÕES	280

Sehr geehrte Damen und Herren,

Glückwunsch zum Kauf Ihrer Qlima Klimaanlage. Sie haben ein hochwertiges Produkt erworben, das Ihnen bei sachgemäßer Nutzung viele Jahre Freude bereiten wird.

Bitte lesen Sie zuerst diese Nutzungsanweisungen durch, um die maximale Lebensdauer Ihrer Klimaanlage zu gewährleisten.

Im Auftrag des Herstellers bieten wir eine 24-Monate-Garantie auf alle Material- und Produktionsfehler und eine 48-Monate-Garantie auf den Kompressor der Klimaanlage.

Viel Spaß mit Ihrer Klimaanlage.

Mit freundlichen Grüßen,

PVG Holding b.v.

Kundenservice

1. LESEN SIE ZUERST DIE GEBRAUCHSANLEITUNG.

2. IM ZWEIFELSFALL WENDEN SIE SICH AN IHREN HÄNDLER

INHALTSVERZEICHNIS

- A SICHERHEITSVORKEHRUNGEN
- B. GERÄTESPEZIFIKATIONEN UND FUNKTIONEN
 - ANZEIGE INNENGERÄT
 - BETRIEBSTEMPERATUR
 - SONDERFUNKTIONEN
 - EINSTELLUNG DES LUFTSTROMWINKELS
 - MANUELLER BETRIEB (OHNE FERNBEDIENUNG)
- C. PFLEGE UND WARTUNG
- D. FEHLERBEHEBUNG
- E. ZUBEHÖRTEILE
- F. INSTALLATIONSÜBERSICHT – INNENGERÄT
- G. GERÄTETEILE
- H. INSTALLATION INNENGERÄT
 - WÄHLEN SIE EINE STELLE FÜR DIE INSTALLATION.
 - MONTIEREN SIE DIE MONTAGEPLATTE AN DER WAND.
 - BOHREN SIE EINE WANDÖFFNUNG FÜR DIE VERBINDUNGSLEITUNG.
 - BEREITEN SIE DIE KÄLTEMITTELLEITUNG VOR.
 - SCHLIESSEN SIE DEN ABLAUSCHLAUCH AN.
 - SCHLIESSEN SIE DAS SIGNALKABEL AN.
 - UMHÜLLEN SIE LEITUNGEN UND KABEL.
 - MONTIEREN SIE DAS INNENGERÄT
- I. INSTALLATION AUSSENGERÄT
 - AUSWAHL DES INSTALLATIONSORTS
 - INSTALLATION DES ABLAUFVERBINDUNGSSTÜCKS
 - AUSSENGERÄT VERANKERN
 - ANSCHLUSS VON SIGNAL- UND NETZKABEL
- J. ANSCHLUSS DER KÄLTEMITTELLEITUNG
- K. ELEKTRISCHE UND GASDICHTIGKEITSPRÜFUNG
- M TESTLAUF
- M GARANTIEBEDINGUNGEN

WICHTIGER HINWEIS:

Lesen Sie diese Gebrauchsanleitung sorgfältig durch, bevor Sie Ihre neue Klimaanlage installieren und in Betrieb nehmen. Bewahren Sie diese Gebrauchsanleitung für den zukünftigen Gebrauch auf.

A SICHERHEITSANWEISUNGEN

Lesen Sie die Sicherheitsvorkehrungen vor dem Betrieb und der Installation durch. Eine unsachgemäße Installation aufgrund der Nichtbefolgung der Anweisungen kann zu schweren Schäden oder Verletzungen führen. Die Schwere möglicher Schäden oder Verletzungen ist entweder als **WARNUNG** oder als **VORSICHT** eingestuft.



WARNUNG

Dieses Symbol weist auf die Möglichkeit einer Verletzung oder des Todes des Bedienpersonals hin.



VORSICHT

Dieses Symbol weist auf die Möglichkeit von Sachschäden oder schwerwiegenden Folgen hin.

WARNUNG

Dieses Gerät kann von Kindern ab 8 Jahren und Personen mit körperlicher, sensorischer oder geistiger Behinderung oder mangelnder Erfahrung und Wissen bedient werden, wenn sie beaufsichtigt werden, oder in die sichere Nutzung des Geräts eingewiesen wurden und die damit verbundenen Gefahren verstehen. Kinder dürfen mit dem Gerät nicht spielen. Kinder dürfen mit dem Gerät nicht spielen. Die Reinigung und die Wartung durch den Benutzer sind von Kindern nicht ohne Aufsicht durchzuführen (Länder der europäischen Union).

Dieses Gerät ist nicht für den Gebrauch durch Personen (einschließlich Kindern) mit verringerten körperlichen, sensorischen oder geistigen Fähigkeiten, oder mit mangelnder Erfahrung und Wissen geeignet, sofern diese nicht von einer für ihre Sicherheit verantwortlichen Person beaufsichtigt oder in die Nutzung des Geräts eingewiesen werden. Kinder sind zu beaufsichtigen, um sicherzustellen, dass sie nicht mit dem Gerät spielen.

WARNUNGSHINWEISE FÜR DEN GEBRAUCH DES PRODUKTS

- Im Falle einer ungewöhnlichen Situation (wie Brandgeruch), schalten Sie das Gerät umgehend aus und trennen Sie es von der Stromversorgung. Rufen Sie Ihren Händler, um Anweisungen erhalten und Stromschlag, Brand oder Verletzungen zu vermeiden.
- Keine Finger, Stangen oder sonstige Objekte den Luftein- und -auslass einführen. Dies kann zu Verletzungen führen, da sich der Lüfter mit hoher Geschwindigkeit drehen kann.
- Verwenden Sie keine entflammbaren Sprays wie Haarspray, Lack oder Farbe in der Nähe des Geräts. Dies kann zu Brand oder Entzündung führen.
- Nehmen Sie die Klimaanlage nicht an Orten in der Nähe oder rund um entzündbaren Gasen in Betrieb. Abgesonderte Gase können sich rund um das Gerät sammeln und zur Explosion führen.
- Betreiben Sie Ihre Klimaanlage nicht in einem Nassraum, wie das Badezimmer oder den Wäscheraum. Sollte das Gerät zu viel Feuchtigkeit ausgesetzt sein, kann es zu einem Kurzschluss der elektrischen Komponenten kommen.
- Setzen Sie Ihren Körper nicht über einen längeren Zeitraum direkt der Kaltluft aus.
- Verhindern Sie, dass Kinder mit der Klimaanlage spielen. Kinder müssen in der Nähe des Geräts jederzeit beaufsichtigt werden.
- Falls die Klimaanlage zusammen mit Brenn- oder sonstigen Heizgeräten genutzt wird, lüften Sie den Raum gründlich, um einen Sauerstoffmangel zu vermeiden.
- In einigen funktionellen Umgebungen wie die Küche, Server-Räume usw. wird der Einsatz von speziell dafür entworfenen Klimageräten dringend empfohlen.

WARNUNGSHINWEISE ZU REINIGUNG UND WARTUNG

- Schalten Sie das Gerät vor der Reinigung aus und trennen Sie es von der Stromversorgung. Andernfalls kann dies zu einem Stromschlag führen.

- Reinigen Sie die Klimaanlage nicht mit übermäßigen Wassermengen.
- Reinigen Sie die Klimaanlage nicht mit entzündbaren Reinigungsmitteln. Entzündbare Reinigungsmittel können zu Brand oder Verformung führen.

VORSICHT

- Schalten Sie die Klimaanlage aus und trennen Sie sie von der Stromversorgung, falls Sie diese über einen längeren Zeitraum nicht nutzen werden.
- Schalten Sie das Gerät bei Gewitter aus und trennen Sie es von der Stromversorgung.
- Achten Sie darauf, dass die Wasserkondensation ungehindert vom Gerät ablaufen kann.
- Nehmen Sie die Klimaanlage nicht mit nassen Händen in Betrieb. Dies kann zu einem Stromschlag führen.
- Nutzen Sie das Gerät nicht zu einem anderen als dem vorbestimmten Zweck.
- Klettern Sie nicht auf das Außengerät und platzieren Sie keine Objekte darauf.
- Vermeiden Sie, die Klimaanlage über einen längeren Zeitraum mit offenen Türen oder Fenstern oder bei hoher Luftfeuchtigkeit in Betrieb zu nehmen.

WARNHINWEISE ZU ELEKTRIZITÄT

- Verwenden Sie ausschließlich das angegebene Netzkabel. Wenn das Netzkabel beschädigt ist, muss es durch den Hersteller, seinen Kundenservice oder eine ähnlich qualifizierte Person ersetzt werden, um eine Gefahr zu verhindern.
- Halten Sie den Netzstecker sauber. Entfernen Sie jeglichen Staub oder Schmutz, der sich auf oder rund um den Stecker ansammelt. Schmutzige Stecker können zu Brand oder Stromschlag führen.
- Ziehen Sie nicht am Netzkabel, um das Gerät aus der Steckdose zu ziehen. Greifen Sie den Stecker und ziehen Sie diesen aus der Steckdose. Wenn Sie direkt am Netzkabel

ziehen, kann es beschädigt werden, was zu Brand oder Stromschlag führen kann.

- Verändern Sie nicht die Länge des Netzkabels und verwenden Sie kein Verlängerungskabel, um das Gerät zu versorgen.
- Nutzen Sie eine Steckdose nicht gleichzeitig für andere Elektrogeräte. Eine unsachgemäße oder unzureichende Stromversorgung kann zu Brand oder Stromschlag führen.
- Das Produkt muss bei der Installation ordnungsgemäß geerdet werden, da es sonst zu einem Stromschlag kommen kann.
- Befolgen Sie bei Elektroarbeiten alle lokalen und nationalen Normen und Vorschriften zur Verkabelung sowie die Installationsanleitung. Schließen Sie alle Kabel fest an und isolieren Sie diese, um zu verhindern dass der Anschluss durch externe Kräfte beschädigt wird. Unsachgemäße elektrische Anschlüsse können überhitzen und zu Brand sowie Stromschlag führen. Alle elektrischen Verbindungen müssen gemäß dem Elektroanschlussdiagramm auf der Abdeckung des Innen- und Außengeräts vorgenommen werden.
- Jegliche Verkabelung muss ordnungsgemäß angeordnet werden, um sicherzustellen, dass die Abdeckung der Steuertafel ordnungsgemäß schließen kann. Falls die Steuertafel nicht richtig geschlossen ist, kann dies Korrosion verursachen und zum Erhitzen der Anschlusspunkte, zu Brand und zu Stromschlag führen.
- Falls die Stromversorgung über eine feste Verkabelung erfolgt, müssen eine allpolige Trenneinrichtung mit einem Abstand von mindestens 3 mm zu allen Polen und einem Ableitstrom von über 1,0 mA, ein Fehlerstromschutzschalter mit einem Differenznennstrom von höchstens 30 mA und ein Trennschalter gemäß den Verkabelungsregeln in der festen Verkabelung integriert sein.

ACHTEN SIE AUF DIE SICHERUNGSSPEZIFIKATIONEN

Die Leiterplatte der Klimaanlage ist mit einer Sicherung versehen, um vor Überspannung zu schützen. Die Spezifikationen der Sicherung sind auf der Leiterplatte gedruckt, z. B.: T3.15A/250VAC, T5A/250VAC, T3.15A/250VAC, T5A/250VAC, T20A/250VAC, T30A/250VAC usw.

HINWEIS: Für die Geräte mit Kältemittel R32 und R290 können nur explosions sichere Keramiksicherungen genutzt werden.

UV-C-Lampe (gilt nur für Geräte mit UV-C-Lampe)

Dieses Gerät ist mit einer UV-C-Lampe ausgerüstet. Bitte lesen Sie folgende Anweisungen, bevor Sie das Gerät öffnen.

1. Nehmen Sie UV-C-Lampen nicht außerhalb des Geräts in Betrieb.
2. Offensichtlich beschädigte Geräte dürfen nicht in Betrieb genommen werden.
3. Die unbeabsichtigte Nutzung des Geräts oder eine Beschädigung des Gehäuses kann zur Freisetzung von gefährlicher UV-C-Strahlung führen. UV-C-Strahlung kann selbst in kleinen Dosen zu Augen- und Hautschäden führen.
4. Bevor Sie Türen und Zugangsklappen, die mit dem Gefahrensymbol für ULTRAVIOLETT-STRAHLUNG versehen sind, zur Durchführung der NUTZERWARTUNG öffnen, wird empfohlen, das Gerät von der Stromversorgung zu trennen.
5. Die UV-C-Lampe kann nicht gereinigt, repariert und ausgetauscht werden.
6. UV-C-BARRIEREN, die mit dem Gefahrensymbol für ULTRAVIOLETT-STRAHLUNG versehen sind, dürfen nicht entfernt werden.



WARNUNG

Dieses Gerät ist mit einem UV-C-Strahler ausgerüstet. Blicken Sie nicht direkt auf die Lichtquelle.

WARNUNGSHINWEISE FÜR DIE PRODUKTINSTALLATION

1. Die Installation muss durch einen zugelassenen Händler oder Fachmann durchgeführt werden. Eine unsachgemäße Installation kann zu einem Stromschlag, zu einem Feuer oder zum Auslaufen von Wasser führen.
2. Die Installation muss gemäß den Installationsanweisungen vorgenommen werden. Eine unsachgemäße Installation kann zu einem Stromschlag, zu einem Feuer oder zum Auslaufen von Wasser führen. (In Nordamerika darf die Installation ausschließlich gemäß den Anforderungen der NEC und CEC durch zugelassene Personen durchgeführt werden.)
3. Kontaktieren Sie einen zugelassenen Service-Techniker zur Reparatur oder Wartung dieses Geräts. Das Gerät muss gemäß nationalen Verkabelungsvorschriften installiert werden.
4. Verwenden Sie lediglich die mitgelieferten Zubehör- und Ersatzteile sowie die angegebenen Werkzeuge für die Installation. Die Nutzung von nicht-standardmäßigen Bauteilen kann zu Wasserlecks, Stromschlag, Brand und zum Ausfall des Geräts führen.
5. Installieren Sie das Gerät an einem stabilen Ort, der das Gewicht des Geräts tragen kann. Falls der ausgewählte Ort das Gewicht des Geräts nicht tragen kann oder die Installation nicht ordnungsgemäß durchgeführt wird, kann das Gerät herabfallen und zu schweren Verletzungen und Schäden führen.
6. Installieren Sie die Ablaufleitung gemäß den Anweisungen in dieser Anleitung. Eine unsachgemäße Ablaufleitung kann zu Wasserschäden an Ihrem Haus und Eigentum führen.
7. Bei Geräten mit einer elektrischen Zusatzheizung darf das Gerät nicht in einem Umkreis von 1 m rund um brennbarem Material installiert werden.
8. Falls sich entzündbares Gas rund um das Gerät ansammelt, kann dies zu einem Brand führen.
9. Schalten Sie den Strom nicht ein, bevor alle Arbeiten abgeschlossen wurden.

10. Wenn Sie die Klimaanlage bewegen oder versetzen, wenden Sie sich für die Trennung und erneute Installation des Geräts an einen erfahrenen Service-Techniker.
11. Um zu erfahren, wie das Gerät an der Halterung montiert wird, lesen Sie bitte die Informationen in den Abschnitten „Installation des Innengeräts“ und „Installation des Außengeräts“.

Hinweis zu Fluorgasen (gilt nicht für das Gerät mit R290-Kältemittel)

1. Dieses Klimagerät enthält Fluortreibhausgase. Spezifische Informationen zum Gastyp und zur Menge finden Sie auf dem entsprechenden Aufkleber auf dem Gerät selbst oder in der Gebrauchsanleitung/auf dem Produktdatenblatt in der Verpackung des Außengeräts. (nur Produkte für die Europäische Union).
2. Aufbau, Service, Wartung und Reparatur des Geräts müssen durch einen zertifizierten Techniker durchgeführt werden.
3. Der Abbau und das Recycling des Produkts müssen von einem zertifizierten Techniker durchgeführt werden.
4. Bei Geräten, die Fluortreibhausgase von über 5 Tonnen CO₂ oder mehr enthalten, jedoch nicht mehr als 50 Tonnen CO₂: Sollte das System über ein Leckerkennungssystem verfügen, so ist es mindestens alle 24 Monate auf Lecks zu überprüfen.
5. Wenn das Gerät auf Lecks überprüft wird, wird eine ordentliche Aufzeichnung aller Prüfungen dringend empfohlen.

WARNUNG bei der Nutzung von Kältemittel R32/R290

- Wenn ein entflammbares Kältemittel genutzt wird, ist das Gerät an einem gut belüfteten Ort zu lagern, an dem die Raumgröße der für den Betrieb vorgegebenen Raumgröße entspricht.
Bei Modellen mit Kältemittel R32:
Das Gerät ist an einem Ort zu installieren, zu betreiben

und zu lagern, dessen Fläche mehr als 4 m² beträgt. Bei Geräten mit Kältemittel R290 ist das Gerät an einem Ort zu installieren, zu betreiben und zu lagern, dessen Fläche wie folgt beträgt:

Einheiten mit ≤ 9000 Btu/h: 13 m²

Einheiten mit $> 9\ 000$ Btu/h und $\leq 12\ 000$ Btu/h: 17 m²

Einheiten mit $> 12\ 000$ Btu/h und $\leq 18\ 000$ Btu/h: 26 m²

Einheiten mit $> 18\ 000$ Btu/h und $\leq 24\ 000$ Btu/h: 35 m²

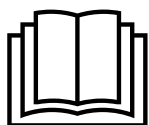
- Wiederverwendbare mechanische Anschlüsse und Schraubverbindungen sind in Innenbereichen nicht erlaubt. (EN-Standardanforderungen).
- Im Innenbereich verwendete mechanische Anschlüsse müssen einen Nennwert von höchstens 3g/Jahr bei 25 % des maximal erlaubten Drucks haben. Wenn mechanische Anschlüsse im Innenbereich wiederverwendet werden, sind die Versiegelungsbauteile zu erneuern. Wenn Schraubverbindungen im Innenbereich wiederverwendet werden, ist das Schraubbauteil zu erneuern. (UL-Standardanforderungen)
- Wenn mechanische Anschlüsse im Innenbereich wiederverwendet werden, sind die Versiegelungsbauteile zu erneuern. Wenn Schraubverbindungen im Innenbereich wiederverwendet werden, ist das Schraubbauteil zu erneuern. (IEC-Standardanforderungen)
- Im Innenbereich verwendete mechanische Anschlüsse müssen ISO 14903 entsprechen.

Erläuterung der auf dem Gerät angezeigten Symbole (nur für das Gerät mit dem Kältemittel R32/R290):



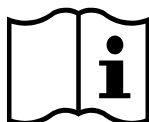
WARNUNG:

Dieses Symbol zeigt an, dass in diesem Gerät ein brennbares Kältemittel verwendet wird. Wenn das Kältemittel austritt und einer externen Zündquelle ausgesetzt wird, besteht Brandgefahr.



ACHTUNG:

Dieses Symbol weist darauf hin, dass das Benutzerhandbuch sorgfältig gelesen werden sollte.



ACHTUNG:

Dieses Symbol weist darauf hin, dass die Installationsanleitung sorgfältig gelesen werden sollte.



ACHTUNG:

Dieses Symbol zeigt an, dass das technische Handbuch sorgfältig gelesen werden sollte.

Europäische Entsorgungsrichtlinien

Diese Markierung auf dem Produkt oder deren Wortlaut zeigt an, dass Elektro- und Elektronik-Altgeräte nicht mit Haushaltsabfall vermischt werden dürfen.



Ordnungsgemäße Entsorgung dieses Produkts
(Elektro- und Elektronik-Altgeräte)

Dieses Gerät enthält Kältemittel und sonstige potenzielle Gefahrenstoffe. Bei der Entsorgung dieses Geräts schreibt das Gesetz eine spezielle Sammlung und Behandlung vor. Entsorgen Sie dieses Gerät nicht als Hausmüll oder ungetrennten Abfall.

Bei der Entsorgung dieses Geräts haben Sie folgende Optionen:

- Die Entsorgung des Geräts bei vorgesehenen städtischen Sammelstellen für Elektroaltgeräte.
- Wenn Sie ein neues Produkt kaufen, nimmt der Händler das alte Gerät kostenfrei zurück.
- Der Hersteller wird das alte Gerät kostenfrei zurücknehmen.
- Verkaufen Sie das Gerät an zertifizierte Schrottmethallhändler.



HINWEIS

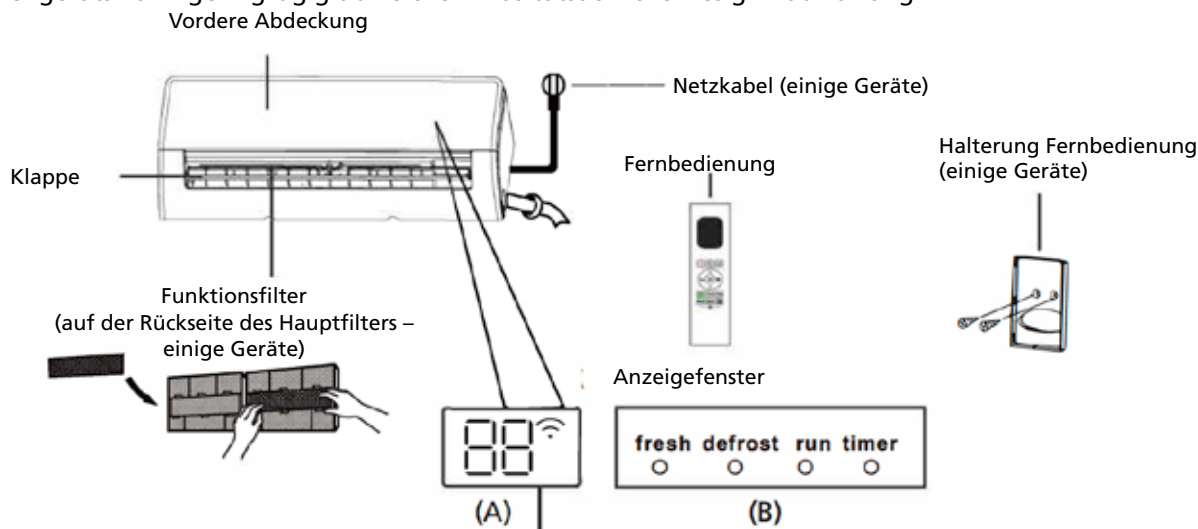
Die Entsorgung dieses Geräts im Wald oder einer anderen natürlichen Umgebung gefährdet Ihre Gesundheit und ist schlecht für die Umwelt. Gefahrenstoffe können in das Grundwasser laufen und in die Nahrungskette gelangen.

B GERÄTESPEZIFIKATIONEN UND FUNKTIONEN

Anzeige Innengerät

HINWEIS: Die verschiedenen Modelle haben unterschiedliche Vorderabdeckungen und Anzeigefenster. Nicht alle nachstehend beschriebenen Anzeigecodes sind für die von Ihnen erworbene Klimaanlage verfügbar. Bitte überprüfen Sie das Anzeigefenster des von Ihnen erworbenen Innengeräts.

Abbildungen in dieser Gebrauchsanleitung dienen lediglich der Erklärung. Die tatsächliche Form Ihres Innengeräts kann geringfügig abweichen. Das tatsächliche Design hat Vorrang.



"fresh" wenn FRESH und UV-C-Lampe (falls vorhanden) aktiviert sind (einige Geräte)

"defrost" wenn DEFROST aktiviert ist.

"run" wenn das Gerät eingeschaltet ist.

"timer" wenn TIMER eingestellt ist.

"📶" wenn Funksteuerung aktiviert ist (einige Geräte).

"88" Zeigt Temperatur, Betriebsmodus und Fehlercodes an:

"01" 3 Sekunden lang, wenn:

- TIMER ON eingestellt ist (falls das Gerät ausgeschaltet ist, bleibt **"01"** an, wenn TIMER ON eingestellt ist).
- Funktionen FRESH, UV-C Lampe, SWING, TURBO, ECO oder SILENCE sind eingeschaltet

"0F" 3 Sekunden lang, wenn:

- TIMER OFF eingestellt ist
- Funktionen FRESH, UV-C-Lampe, SWING, TURBO, ECO oder SILENCE sind ausgeschaltet.

"dF" beim Abtauen

"FP" wenn 8 °C-Heizfunktion eingeschaltet ist (einige Geräte).

"CL" wenn Active Clean-Funktion eingeschaltet ist (bei Inverter-Split-Typ)

wenn Selbstreinigung des Geräts läuft (bei Typ mit fester Geschwindigkeit).

Betriebstemperatur

Wenn Ihre Klimaanlage außerhalb folgender Temperaturbereiche genutzt wird, können bestimmte Sicherheitsschutzfunktionen aktiviert werden und zur Abschaltung des Geräts führen.

Inverter-Split-Typ

	COOL-Modus	HEAT-Modus	DRY-Modus
Raumtemperatur	16 °C - 32 °C	0 °C - 30 °C	10 °C - 32 °C
Außentemperatur	0 °C - 50 °C	-15 °C - 30 °C	0 °C - 50 °C
	-15 °C - 50 °C (bei Modellen mit Niedrigtemp.- Kühlsystemen)		
	0 °C - 52 °C (bei speziellen Tropenmodellen)		0 °C - 52 °C (bei speziellen Tropenmodellen)

FÜR AUSSENGERÄTE MIT ELEKTRISCHER ZUSATZHEIZUNG

Bei Außentemperaturen von unter 0 °C empfehlen wir dringend, das Gerät jederzeit eingesteckt zu lassen, um eine nahtlose, fortwährende Leistungsfähigkeit zu gewährleisten.

Typ mit fester Geschwindigkeit

	COOL-Modus	HEAT-Modus	DRY-Modus
Raumtemperatur	16 °C - 32 °C	0 °C - 30 °C	10 °C - 32 °C
Außentemperatur	18 °C - 43 °C	-7 °C - 24 °C	11 °C - 43 °C
	-7 °C - 43 °C (bei Modellen mit Niedrigtemp.-Kühlsyste- men)		18 °C - 43 °C
	18 °C - 52 °C (bei speziellen Tropenmodellen)		18 °C - 52 °C (bei speziellen Tropenmodellen)

HINWEIS: Relative Raumluftfeuchtigkeit von unter 80 %. Falls die Klimaanlage über diesem Wert betrieben wird, kann es auf der Oberfläche der Klimaanlage zur Bildung von Kondenswasser kommen. Bitte stellen Sie den vertikalen Lüftungsschlitze auf den maximalen Winkel (vertikal zum Boden) und den Lüftermodus auf HIGH ein.

Um die Leistung Ihres Geräts zu optimieren, treffen Sie folgende Maßnahmen:

- Halten Sie Türen und Fenster geschlossen.
- Begrenzen Sie den Energieverbrauch durch Nutzung der TIMER ON- und TIMER OFF-Funktion.
- Blockieren Sie nicht die Ein- und Auslässe.
- Inspizieren und reinigen Sie regelmäßig die Luftfilter.

Eine Anleitung zur Nutzung der Infrarotfernbedienung ist nicht mitgeliefert. Nicht alle Funktionen sind für die Klimaanlage verfügbar. Bitte prüfen Sie die Anzeige auf dem Innengerät und auf der Fernbedienung des gekauften Geräts.

Andere Funktionen

- **Auto-Neustart (einige Geräte)**

Bei einem Stromausfall des Geräts wird es automatisch mit den vorherigen Einstellungen neu starten, sobald die Stromversorgung wiederhergestellt wurde.
- **Anti-Schimmel (einige Geräte)**

Wenn das Gerät aus dem COOL-, AUTO (COOL)- oder DRY-Modus ausgeschaltet wird, wird die Klimaanlage weiterhin mit sehr geringer Leistung weiterlaufen, um Kondenswasser zu trocknen und die Schimmelbildung zu verhindern.
- **Funksteuerung (einige Geräte)**

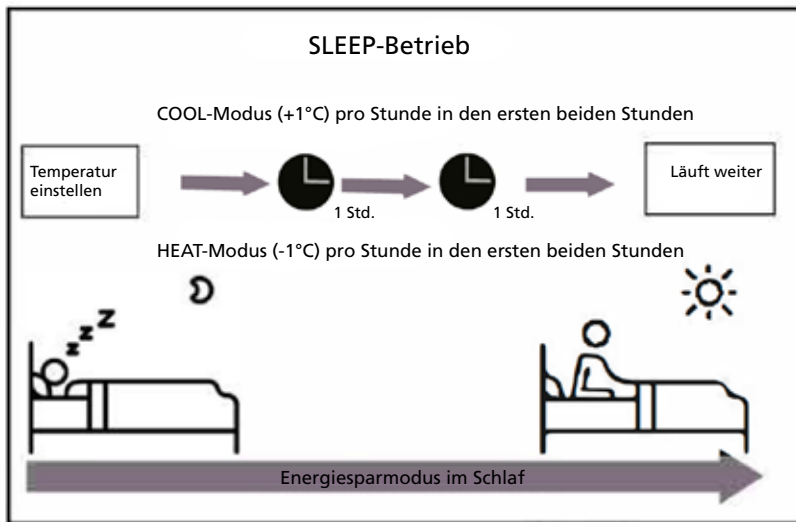
Die Funksteuerung ermöglicht die Steuerung Ihrer Klimaanlage über Ihr Handy und eine Funkverbindung. Der Zugang auf, den Austausch und die Wartung des USB-Geräts müssen durch Fachleute durchgeführt werden.
- **Louver Angle Memory (einige Geräte)**

Wenn Sie Ihr Gerät einschalten, wird der Lüftungsschlitze automatisch in den vorherigen Winkel zurückgesetzt.
- **Active Clean-Funktion (einige Geräte)**
 - Die Active Clean-Technologie wäscht Staub weg, der am Wärmetauscher haftet, indem sie automatisch tiefriert und den Frost dann schnell auftaut. Es ertönt ein Piepton. Der Active Clean-Betrieb wird genutzt, um mehr Kondenswasser zu generieren, um den Reinigungseffekt zu verbessern. Die Kaltluft wird herausgeblasen. Nach der Reinigung läuft das interne Lüftrad mit Heißluft weiter, um den Verdampfer luftzutrocknen, womit den Innenbereich sauber gehalten wird.
 - Wenn diese Funktion aktiviert ist, zeigt das Anzeigefenster des Innengeräts „CL“ an. Nach 20 bis 130 Minuten wird das Gerät automatisch abgeschaltet und die Active Clean-Funktion abgebrochen.
 - Bei einigen Geräten wird das System einen Reinigungsprozess mit hoher Temperatur starten. Dabei ist die Temperatur aus dem Luftauslass sehr hoch. Bitte halten Sie sich davon fern. Dies führt dementsprechend zu einem Anstieg der Raumtemperatur.
- **Breeze Away (einige Geräte)**

Diese Funktion verhindert, dass der Luftstrom direkt auf Ihren Körper bläst, und sorgt für eine sanfte Kühle.
- **Refrigerant Leakage Detection (einige Geräte)**

Das Innengerät zeigt automatisch „ELOC“ an oder die LED-Anzeigeleuchten blinken (modellabhängig), wenn es ein Kältemittelleck entdeckt.
- **SLEEP-Funktion**

Die SLEEP-Funktion wird verwendet, um den Energieverbrauch zu verringern, während Sie schlafen (und Sie benötigen nicht die gleichen Temperatureinstellungen, um sich wohlfühlen). Diese Funktion kann nur über die Fernbedienung aktiviert werden. Und die SLEEP-Funktion ist nicht im FAN- oder DRY-Modus verfügbar. Drücken Sie die SLEEP-Taste, wenn Sie schlafengehen. Im COOL-Modus erhöht das Gerät nach einer Stunde die Temperatur um 1 °C und um weitere 1 °C nach einer weiteren Stunde. Im HEAT-Modus senkt das Gerät nach einer Stunde die Temperatur um 1 °C und um weitere 1 °C nach einer weiteren Stunde. Die SLEEP-Funktion wird nach 8 Stunden angehalten und das System läuft mit der letzten Einstellung weiter.



HINWEIS: Bei Multi-Split-Klimaanlagen sind folgende Funktionen nicht verfügbar: Active Clean, Silence, Breeze Away, Refrigerant Leakage Detection und Eco-Funktion.

Einstellung des Luftstromwinkels

Einstellung des vertikalen Luftstromwinkels

Während das Gerät eingeschaltet ist, drücken Sie die SWING/DIRECT-Taste auf der Fernbedienung, um die Ausrichtung (vertikaler Winkel) des Luftstroms einzustellen. Details hierzu finden Sie in der Gebrauchsanleitung der Fernbedienung.

HINWEIS ZU LÜFTUNGSSCHLITZWINKEL

Stellen Sie den Lüftungsschlitz im COOL- oder DRY-Modus nicht über einen längeren Zeitraum auf einen zu vertikalen Winkel ein. Dies kann dazu führen, dass Wasser auf dem Lüftungsschlitzblatt kondensiert und auf Ihren Boden oder Ihre Möbelstücke tropft.

Wenn Sie den Lüftungsschlitz im COOL- oder HEAT-Modus auf einen zu vertikalen Winkel einstellen, kann die Leistung des Geräts aufgrund des eingeschränkten Luftstroms verringert werden.

HINWEIS: Gemäß den relativen Standardanforderungen stellen Sie den vertikalen Lüftungsschlitz im HeizungsKapazität-Testmodus auf den maximalen Winkel.

Einstellung des horizontalen Luftstromwinkels

Der horizontale Luftstromwinkel muss manuell eingestellt werden. Greifen Sie die Ableitstab (siehe Abb. B) und passen Sie diese manuell in die bevorzugte Richtung. Bei einigen Einheiten kann der horizontale Luftstrom über die Fernbedienung eingestellt werden. Siehe die Gebrauchsanleitung der Fernbedienung.

Manueller Betrieb (ohne Fernbedienung)

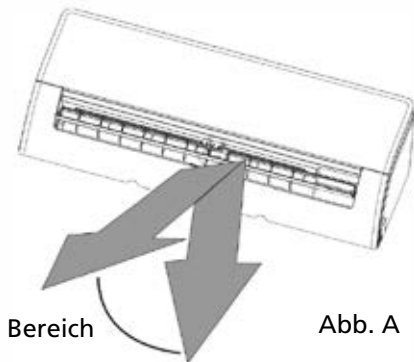


VORSICHT

Die MANUAL CONTROL-Taste ist nur zu Testzwecken und für den Notbetrieb vorgesehen. Bitte nutzen Sie diese Funktion nicht, sofern die Fernbedienung nicht verloren gegangen und es nicht absolut notwendig ist. Um den normalen Betrieb wieder aufzunehmen, verwenden Sie die Fernbedienung, um das Gerät einzuschalten. Das Gerät muss vor dem manuellen Betrieb ausgeschaltet werden.

Um Ihr Gerät manuell zu betreiben:

1. Öffnen Sie die vordere Abdeckung des Innengeräts.
2. Suchen Sie die MANUAL CONTROL-Taste an der rechten Seite des Geräts.
3. Drücken Sie die MANUAL CONTROL-Taste einmal, um den FORCED AUTO-Modus zu aktivieren.
4. Drücken Sie die MANUAL CONTROL-Taste erneut, um den FORCED COOLING-Modus zu aktivieren.
5. Drücken Sie die MANUAL CONTROL-Taste ein drittes Mal, um das Gerät auszuschalten.
6. Schließen Sie die vordere Abdeckung.

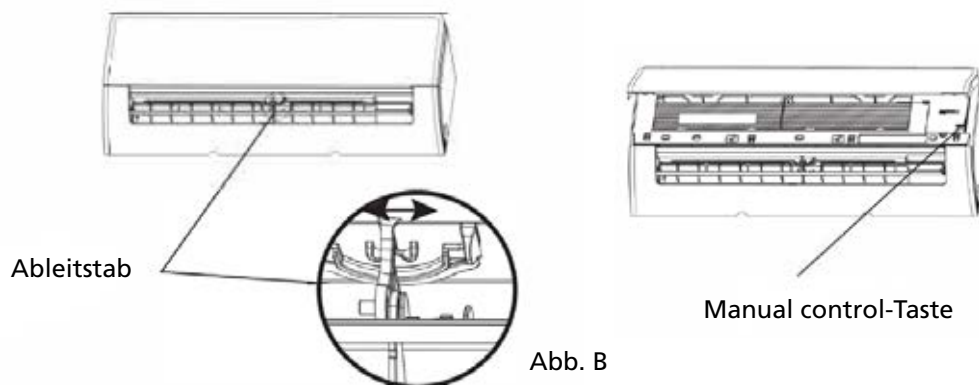


HINWEIS: Bewegen Sie den Lüftungsschlitz nicht per Hand. Hierdurch wird der Lüftungsschlitz desynchronisiert. In diesem Fall schalten Sie das Gerät aus und trennen Sie es einige Sekunden vom Strom, bevor Sie das Gerät neu starten. Hierdurch wird der Lüftungsschlitz zurückgesetzt.



VORSICHT

Stecken Sie Ihre Finger nicht in oder in die Nähe des Lüfters und die Ansaugseite des Geräts. Der Hochgeschwindigkeitslüfter im Inneren des Geräts kann Verletzungen verursachen.



C REINIGUNG UND WARTUNG

Reinigung des Innengeräts



VOR DER REINIGUNG ODER WARTUNG

SCHALTEN SIE IHRE KLIMAAANLAGE VOR DER REINIGUNG ODER WARTUNG IMMER AB UND TRENNEN SIE DIESE VOM STROMNETZ.



VORSICHT

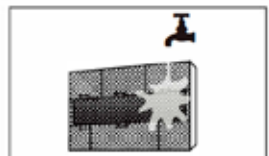
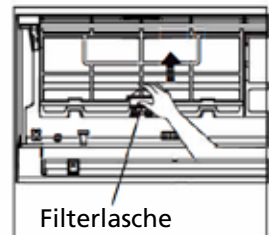
Verwenden Sie lediglich ein weiches, trockenes Tuch, um das Gerät abzuwischen. Falls das Gerät besonders schmutzig ist, können Sie ein mit warmem Wasser getränktes Tuch verwenden, um es abzuwischen.

- Verwenden Sie keine Chemikalien oder chemisch behandelte Tücher zur Reinigung des Geräts
- Verwenden Sie kein Waschbenzin, Farbverdünner, Polierpulver oder sonstige Lösungsmittel zur Reinigung des Geräts. Dies kann zu Rissen oder zur Verformung der Plastikoberfläche führen.
- Verwenden Sie kein Wasser mit einer Temperatur von über 40 °C zur Reinigung der vorderen Abdeckung. Hierdurch kann sich die Abdeckung verformen oder verfärben.

Reinigung des Luftfilters

Eine verstopfte Klimaanlage kann die Kühleffizienz Ihres Geräts verringern und auch schlecht für Ihre Gesundheit sein. Achten Sie darauf, den Filter alle zwei Wochen zu reinigen.

1. Heben Sie die vordere Abdeckung des Innengeräts an.
2. Drücken Sie zuerst auf die Lasche am Ende des Filters, um das Schloss zu lösen. Heben Sie ihn an und ziehen Sie ihn in Ihre Richtung.
3. Ziehen Sie den Filter nun heraus.
4. Falls der Filter mit einem kleinen Lufterfrischungsfiler versehen ist, lösen Sie diesen vom größeren Filter.
Reinigen Sie diesen Lufterfrischungsfiler mit einem tragbaren Staubsauger.
5. Reinigen Sie den großen Filter mit warmen Seifenwasser.
Achten Sie darauf, ein mildes Reinigungsmittel zu verwenden.
6. Spülen Sie den Filter mit frischem Wasser aus und schütteln Sie überschüssiges Wasser heraus.
7. Lassen Sie ihn an einem kühlen, trockenen Ort trocknen und setzen Sie ihm nicht dem direkten Sonnenlicht aus.
8. Wenn er trocken ist, bringen Sie den Lufterfrischungsfiler wieder am großen Filter an und schieben Sie diesen danach wieder in das Innengerät.
9. Schließen Sie die vordere Abdeckung des Innengeräts.



VORSICHT

Den Lufterfrischungsfiler (Plasma) mindestens 10 Minuten nach Abschalten des Geräts nicht berühren.



VORSICHT

- Schalten Sie das Gerät ab und trennen Sie es vom Stromnetz, bevor Sie den Filter austauschen oder vor der Reinigung.
- Wenn Sie den Filter entfernen, berühren Sie keine Metallteile im Gerät. Sie können sich an den scharfen Metallkanten schneiden.
- Nutzen Sie kein Wasser zur Reinigung des Inneren des Innengeräts. Dies kann die Isolierung zerstören und zu einem Stromschlag führen.
- Setzen Sie den Filter beim Trocknen nicht direktem Sonnenlicht aus. Hierdurch kann der Filter schrumpfen. Die Abdeckung kann sich verformen und verfärben.

Luftfilter-Erinnerungen (optional)

Erinnerung an die Reinigung des Luftfilters

Nach einer Betriebsdauer von 240 Stunden blinkt „CL“ im Anzeigefenster des Innengeräts. Dies ist eine Erinnerung daran, den Filter zu reinigen. Nach 15 Sekunden wechselt das Gerät wieder zur vorherigen Anzeige zurück.

Um die Erinnerung zurückzusetzen, drücken Sie viermal die LED-Taste auf Ihrer Fernbedienung oder dreimal die MANUAL CONTROL-Taste. Falls Sie diese Erinnerung nicht zurücksetzen, wird die „CL“-Anzeige erneut blinken, wenn Sie das Gerät neu starten.

Erinnerung an den Austausch des Luftfilters

Nach einer Betriebsdauer von 2880 Stunden blinkt „nF“ im Anzeigefenster des Innengeräts. Dies ist eine Erinnerung daran, den Filter auszutauschen. Nach 15 Sekunden wechselt das Gerät wieder zur vorherigen Anzeige zurück.

Um die Erinnerung zurückzusetzen, drücken Sie viermal die LED-Taste auf Ihrer Fernbedienung oder dreimal die MANUAL CONTROL-Taste. Falls Sie diese Erinnerung nicht zurücksetzen, wird die „nF“-Anzeige erneut blinken, wenn Sie das Gerät neu starten.

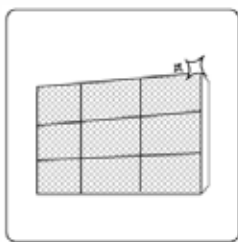


VORSICHT

- Jegliche Wartung und Reinigung des Außengeräts ist durch einen zugelassenen Händler oder einen lizenzierten Dienstleister durchzuführen.
- Jegliche Reparaturen am Gerät sind durch einen zugelassenen Händler oder einen lizenzierten Dienstleister durchzuführen.

Wartung – Lange Zeiträume der Nichtnutzung

Falls Sie beabsichtigen, Ihre Klimaanlage über einen längeren Zeitraum nicht zu nutzen, gehen Sie bitte wie folgt vor:



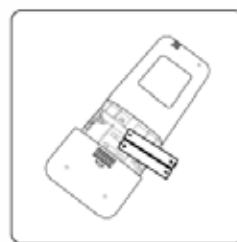
Reinigen Sie alle Filter.



Schalten Sie die FAN-Funktion ein, bis das Gerät vollständig getrocknet ist.



Schalten Sie das Gerät aus und trennen Sie es vom Stromnetz.



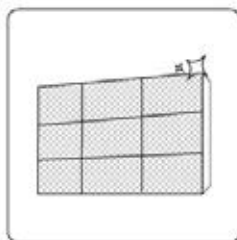
Entnehmen Sie die Batterien aus der Fernbedienung.

Wartung – Inspektion vor der Saison

Nach einem längeren Zeitraum der Nichtnutzung oder vor einem Zeitraum der regelmäßigen Nutzung, gehen Sie wie folgt vor:



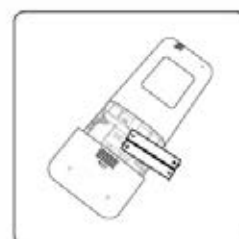
Auf beschädigte Drähte überprüfen



Alle Filter reinigen



Dichtigkeitsprüfung



Batterien austauschen



Stellen Sie sicher, dass alle Luftein- und -auslässe versperrt sind.

D FEHLERBEHEBUNG



SICHERHEITSVORKEHRUNGEN

Falls EINE der folgenden Bedingungen eintritt, schalten Sie das Gerät umgehend ab!

- Das Netzkabel ist beschädigt oder ungewöhnlich warm
- Sie riechen einen Brandgeruch
- Das Gerät gibt laute oder ungewöhnliche Geräusche von sich
- Eine Sicherung brennt durch oder der Schutzschalter wird regelmäßig ausgelöst
- Wasser oder andere Objekte fallen in das oder aus dem Gerät

VERSUCHEN SIE NICHT, DIES EIGENHÄNDIG ZU BEHEBEN! KONTAKTIEREN SIE UMGEHEND EINEN ZUGELASSENEN DIENSTLEISTER!

Allgemeine Probleme

Folgende Probleme sind keine Fehlfunktion und erfordern in den meisten Fällen keine Reparatur.

Problem	Mögliche Ursachen
Das Gerät schaltet sich nicht ein, wenn die EIN/AUS-Taste gedrückt wird	Das Gerät verfügt über eine dreiminütige Schutzfunktion, die ein Überhitzen des Geräts verhindert. Das Gerät kann nicht neu gestartet werden, solange die drei Minuten nach der Abschaltung nicht vergangen sind.
Das Gerät wechselt vom COOL/HEAT-Modus in den FAN-Modus	Das Gerät kann seine Einstellung ändern, um zu verhindern, dass sich Frost auf dem Gerät bildet. Sobald die Temperatur ansteigt, nimmt das Gerät den Betrieb im zuvor ausgewählten Modus wieder auf.
	Die eingestellte Temperatur wurde erreicht. An diesem Punkt schaltet das Gerät den Kompressor aus. Das Gerät setzt den Betrieb fort, wenn die Temperatur erneut schwankt.
Das Innengerät sondert weißen Dunst aus	In feuchten Regionen kann ein großer Temperaturunterschied zwischen der Raumluft und der klimatisierten Luft zur Bildung von weißem Dunst führen.
Sowohl das Innen- als auch das Außengerät sondern weißen Dunst aus.	Wenn das Gerät nach dem Abtauen im HEAT-Modus neu startet, kann aufgrund von Feuchtigkeit, die sich während des Abtauvorgangs gebildet hat, weißer Dunst abgesondert werden.
Das Innengerät macht Geräusche	Das Geräusch von rauschender Luft tritt auf, wenn die Klappe wieder in ihre Position zurückkehrt.
	Es kann zu einem Quietschen kommen, nachdem das Gerät im HEAT-Modus betrieben wurde, da sich die Plastikbauteile des Geräts ausdehnen und zusammenziehen.
Sowohl das Innen- als auch das Außengerät machen Geräusche	Leises Zischen während des Betriebs: Dies ist normal und wird durch das Kältemittel verursacht, das sowohl durch das Innen- als auch durch das Außengerät fließt.
	Leises Zischen, wenn das System startet, den Betrieb eingestellt hat, oder abtaut: Dieses Geräusch ist normal und wird verursacht, wenn das Kältemittel nicht mehr fließt oder die Flussrichtung ändert.
	Quietschen: Normales Ausdehnen und Zusammenziehen von Plastik- und Metallbauteilen, die durch Temperaturwechsel während des Betriebs verursacht werden, erzeugen ein Quietschen.
Das Außengerät macht Geräusche	Das Gerät macht verschiedene Geräusche, je nach aktuellem Betriebsmodus.
Staub kommt entweder aus dem Innen- oder dem Außengerät	Das Gerät kann über längere Zeiträume der Nichtnutzung Staub ansammeln, der ausgestoßen wird, sobald das Gerät eingeschaltet wird. Dies kann verringert werden, indem das Gerät abgedeckt wird, wenn es über einen längeren Zeitraum nicht genutzt wird.
Das Gerät sondert einen schlechten Geruch aus	Das Gerät kann Gerüche aus der Umgebung absorbieren (wie zum von Möbeln, Kochen, Zigaretten usw.), die während des Betriebs abgesondert werden.
	Die Filter des Geräts sind angestaubt und sollten gereinigt werden.
Der Lüfter des Außengeräts funktioniert nicht	Während des Betriebs wird die Lüftergeschwindigkeit gesteuert, um den Betrieb des Geräts zu optimieren.
Der Betrieb ist fehlerhaft, unvorhersehbar, oder das Gerät reagiert nicht	Interferenzen von Mobilfunkmasten und Funkverstärkern können zur einer Fehlfunktion des Geräts führen. Versuchen Sie in diesem Fall Folgendes: <ul style="list-style-type: none"> • Trennen Sie das Gerät von der Stromversorgung und schließen Sie es anschließend wieder an. • Drücken Sie die EIN/AUS-Taste auf der Fernbedienung, um den Betrieb neu zu starten.

HINWEIS: Sollte das Problem weiterhin bestehen, so wenden Sie sich an einen Händler vor Ort oder an Ihr nächstes Kundenservice-Center. Liefern Sie eine detaillierte Beschreibung der Fehlfunktion des Geräts sowie Ihre Modellnummer.

Fehlerbehebung

Sollte das Problem weiterhin bestehen, prüfen Sie bitte folgende Punkte, bevor Sie einen Reparaturservice kontaktieren.




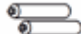







Problem	Mögliche Ursachen	Lösung
Schlechte Kühlleistung	Die Temperatureinstellung ist möglicherweise höher als die Raumtemperatur	Verringern Sie die Temperatureinstellung
	Der Heizwandler am Innen- oder Außengerät ist verschmutzt	Reinigen Sie den betreffenden Heizwandler
	Der Luftfilter ist verschmutzt	Entnehmen Sie den Filter und reinigen Sie ihn gemäß den Anweisungen
	Der Lufteinlass oder -auslass an einem der Geräte ist verstopft	Schalten Sie das Gerät aus, beseitigen Sie die Verstopfung und schalten Sie das Gerät dann wieder ein
	Türen und Fenster sind geöffnet	Achten Sie darauf, dass alle Türen und Fenster während des Betriebs des Geräts geschlossen sind
	Übermäßige Hitze wird durch Sonnenlicht verursacht	Schließen Sie Fenster und Vorhänge während großer Hitze oder starker Sonneneinstrahlung
	Zu viele Wärmequellen im Raum (Personen, Computer, Elektronik usw.)	Verringern Sie die Anzahl der Wärmequellen
	Geringer Kältemittelstand aufgrund eines Lecks oder langfristiger Nutzung	Überprüfen Sie das Gerät auf Lecks, versiegeln sie es neu und füllen Sie das Kältemittel nach
	SILENCE-Funktion aktiviert (optionale Funktion)	Die SILENCE-Funktion kann die Produktleistung verringern, indem die Betriebshäufigkeit verringert wird. Schalten Sie die SILENCE-Funktion ab.
Das Gerät funktioniert nicht	Stromausfall	Warten Sie, bis die Stromversorgung wiederhergestellt wurde
	Der Strom ist abgeschaltet	Schalten Sie den Strom ein
	Die Sicherung ist durchgebrannt	Tauschen Sie die Sicherung aus
	Die Batterien in der Fernbedienung sind verbraucht	Tauschen Sie die Batterien aus
	Der dreiminütige Geräteschutz wurde aktiviert	Warten Sie drei Minuten, nachdem Sie das Gerät neu gestartet haben
	Der Timer ist aktiviert	Schalten Sie den Timer aus
Das Gerät schaltet sich regelmäßig ein und aus	Es ist zu viel oder zu wenig Kältemittel im System	Überprüfen Sie das Gerät auf Lecks und füllen Sie das System mit Kältemittel auf
	Inkompressibles Gas oder Feuchtigkeit ist in das System gedrungen.	Entleeren Sie das Gerät und füllen Sie das System mit Kältemittel auf
	Der Kompressor ist kaputt	Tauschen Sie den Kompressor aus
	Die Netzspannung ist zu hoch oder zu niedrig	Installieren Sie ein Manostat, um die Netzspannung zu regulieren

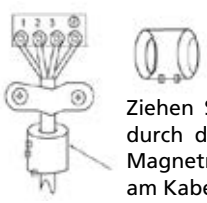
Schlechte Heizleistung	Die Außentemperatur ist besonders niedrig	Nutzen Sie ein zusätzliches Heizgerät
	Kalte Luft dringt durch Türen und Fenster	Achten Sie darauf, dass alle Türen und Fenster während der Nutzung geschlossen sind
	Geringer Kältemittelstand aufgrund eines Lecks oder langfristiger Nutzung	Überprüfen Sie das Gerät auf Lecks, versiegeln sie es neu und füllen Sie das Kältemittel nach
Anzeigeleuchten blinken durchgehend	Das Gerät kann den Betrieb einstellen oder weiterhin sicher laufen. Wenn die Anzeigeleuchten weiterhin blinken oder Fehlercodes eingeblendet werden, warten Sie ca. 10 Minuten. Das Problem löst sich möglicherweise selbst. Wenn nicht, trennen Sie das Gerät vom Stromnetz und schließen Sie es anschließend wieder an. Schalten Sie das Gerät ein. Sollte das Problem weiterhin bestehen, so trennen Sie das Gerät vom Stromnetz und wenden Sie sich an Ihr nächstes Kundenservice-Center.	
Fehlercode wird angezeigt und beginnt mit folgenden Buchstaben im Anzeigefenster des Innengeräts: E(x), P(x), F(x) EH(xx), EL(xx), EC(xx) PH(xx), PL(xx), PC(xx)		

HINWEIS: Sollte das Problem weiterhin bestehen, nachdem Sie die obigen Prüfungen und Diagnosen durchgeführt haben, schalten Sie das Gerät unbedingt ab und kontaktieren Sie ein zugelassenes Service-Center.

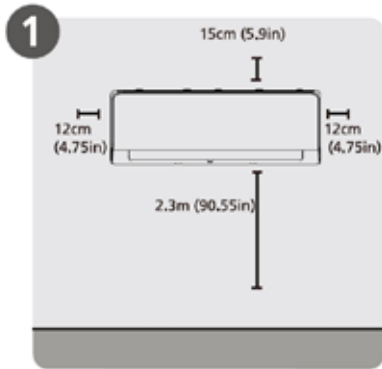
E ZUBEHÖR

Die Klimaanlage wird mit folgenden Zubehörteilen geliefert. Nutzen Sie alle Installations- und Zubehörteile zur Installation der Klimaanlage. Eine unsachgemäße Installation kann zu einem Wasserleck, einem Stromschlag, einem Brand oder einem Ausfall des Geräts führen. Die Gegenstände sind nicht mit der Klimaanlage mitgeliefert und müssen separat erworben werden.

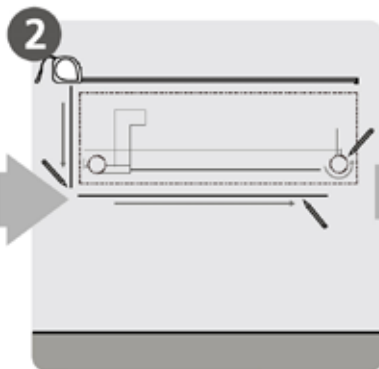
Bezeichnung des Zubehörteils	Anzahl (St.)	Design	Bezeichnung des Zubehörteils	Anzahl (St.)	Design
Anleitung	2~3		Fernbedienung	1	
Ablaufverbindungsstück (für Kühl- und Heizungsmodelle)	1		Batterie (nicht enthalten)	2	
Dichtung (für Kühl- und Heizungsmodelle)	1		Halterung Fernbedienung (optional)	1	
Montageplatte	1		Befestigungsschraube für Fernbedienungshalterung (optional)	2	
Verankerung	5~8 (abhängig vom Modell)		Kleiner Filter (Muss bei der Installation des Geräts durch einen zugelassenen Techniker an der Rückseite des Hauptluftfilters angebracht werden)	1~2 (abhängig vom Modell)	
Befestigungsschraube für Montageplatte	5~8 (abhängig vom Modell)				

Name	Design	Anzahl (St.)	
Baugruppe Anschlussleitung	Flüssigkeitsseite	Φ6,35 (1/4")	Teile, die Sie separat erwerben müssen. Wenden Sie sich hinsichtlich der richtigen Leitungsgröße des erworbenen Geräts an den Händler.
		Φ9,52 (3/8")	
	Gasseite	Φ9,52 (3/8")	
		Φ12,7 (1/2")	
		Φ16 (5/8")	
Φ19 (3/4")			
Magnetring und Riemen (falls mitgeliefert, siehe Verdrahtungsdiagramm zur Installation des Verbindungskabels.)	 <p>Ziehen Sie den Riemen durch die Öffnung des Magnetrings, um ihn am Kabel zu befestigen</p>	Variiert je nach Modell	

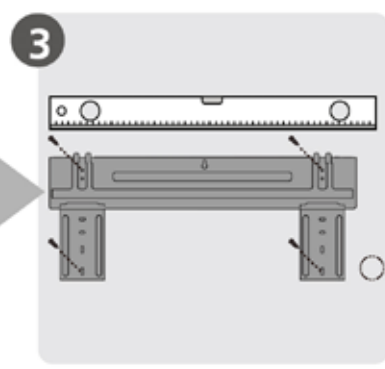
F INSTALLATIONSÜBERSICHT – INNENGERÄT



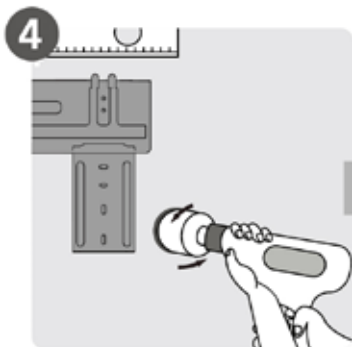
1. Wählen Sie eine Stelle für die Installation



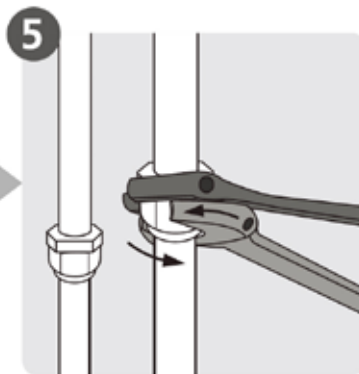
2. Bestimmen Sie eine Stelle für die Wandöffnung



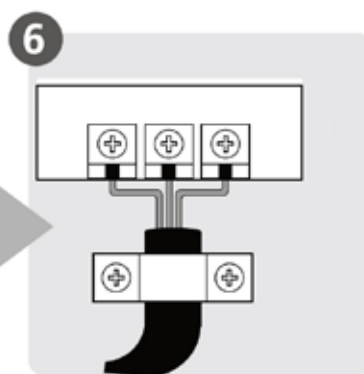
3. Bringen Sie die Montageplatte an



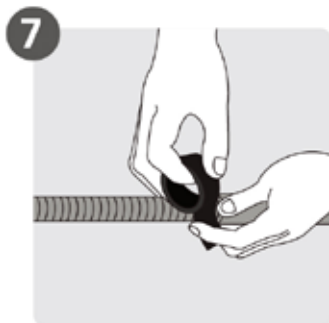
4. Bohren Sie die Wandöffnung



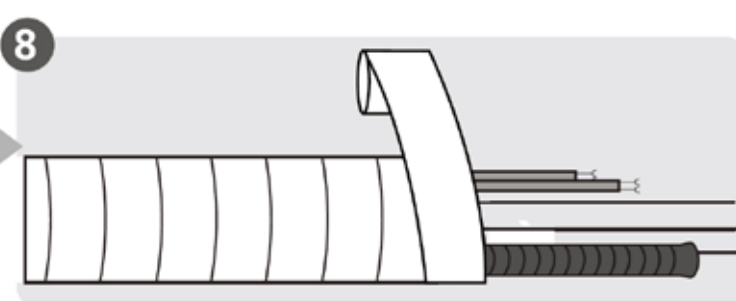
5. Schließen Sie die Leitung an



6. Schließen Sie die Drähte an (gilt nicht für einige Orte in Nordamerika)



7. Bereiten Sie den Ablaufschlauch vor



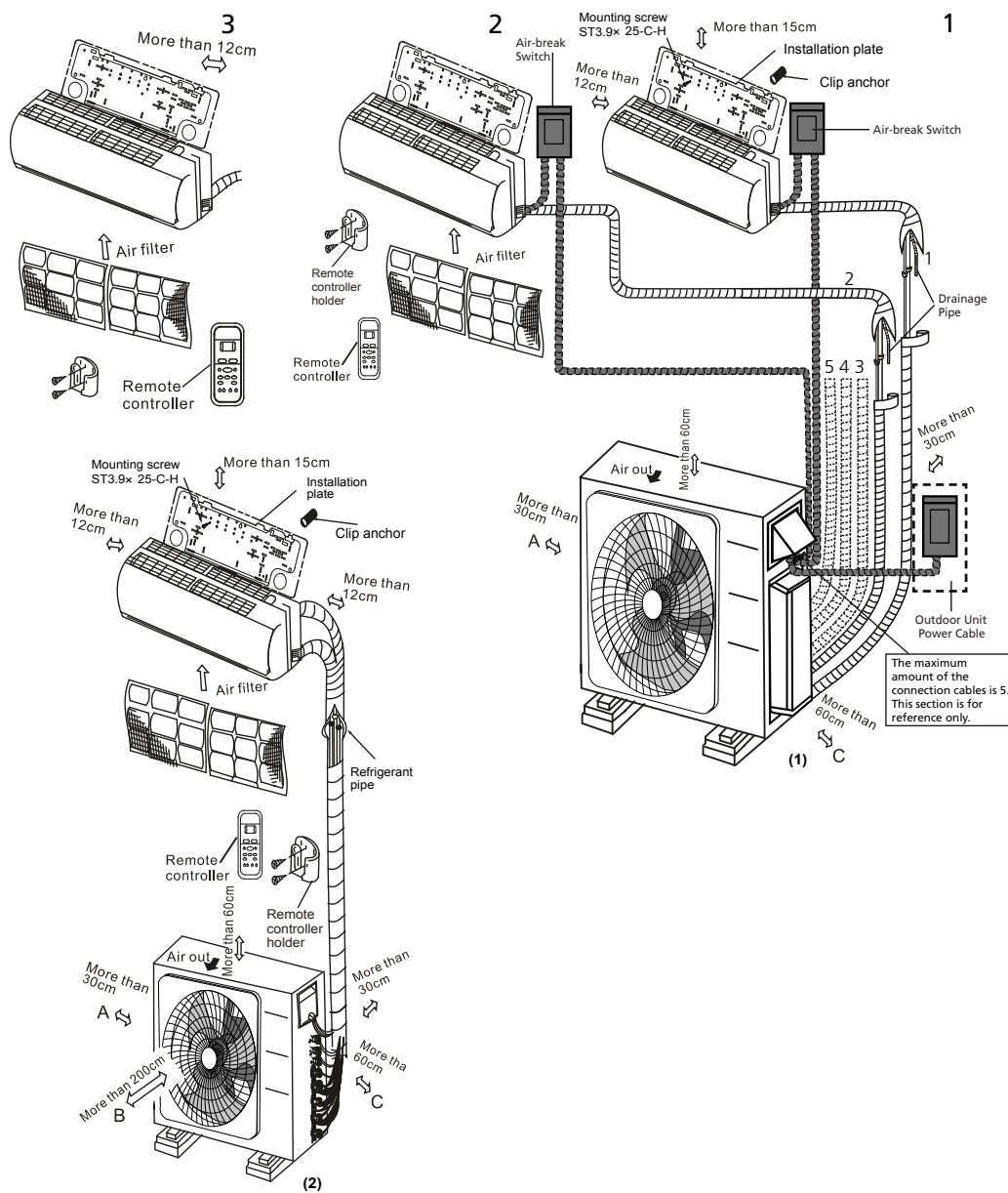
8. Umhüllen Sie Leitungen und Kabel (gilt nicht für einige Orte in Nordamerika)



9. Montieren Sie das Innengerät

G GERÄTETEILE

HINWEIS: Die Installation muss gemäß den Anforderungen lokaler und nationaler Standards durchgeführt werden. Die Installation kann sich in verschiedenen Gebieten geringfügig unterscheiden.



HINWEIS ZU ABBILDUNGEN

Abbildungen in dieser Gebrauchsanleitung dienen lediglich der Erklärung. Die tatsächliche Form Ihres Innengeräts kann geringfügig abweichen. Das tatsächliche Design hat Vorrang.

H INSTALLATION INNENGERÄT

Installationsanweisungen – Innengerät

Vor der Installation

Bevor Sie das Innengerät installieren, prüfen Sie das Etikett auf der Produktverpackung, um sicherzustellen, dass die Modellnummer des Innengeräts mit der Modellnummer des Außengeräts übereinstimmt.

Schritt 1: Wählen Sie eine Stelle für die Installation.

Vor der Installation des Innengeräts müssen Sie einen angemessenen Installationsort finden. Nachfolgend finden Sie Standards, die Ihnen bei der Wahl eines entsprechenden Ortes für das Gerät helfen werden.

Ein ordnungsgemäßer Installationsstandort erfüllt folgende Standards:

- Gute Luftzirkulation
- Angemessener Abfluss
- Geräusche des Geräts stören keine anderen Personen
- Fest und stabil – der Standort wird nicht vibrieren
- Stark genug, um das Gewicht des Geräts zu tragen
- Ein Standort mit einem Abstand von mindestens einem Meter zu allen anderen elektrischen Geräten (z. B. TV, Radio, Computer)

Installieren Sie das Gerät NICHT an folgenden Orten:

- In der Nähe von Wärmequellen, Dampf oder brennbarem Gas
- In der Nähe von entflammaren Gegenständen wie Vorhängen oder Kleidung
- In der Nähe von Hindernissen, welche die Luftzirkulation verhindern können
- In der Nähe der Türöffnung
- An einem Ort, der direkter Sonneneinstrahlung ausgesetzt ist

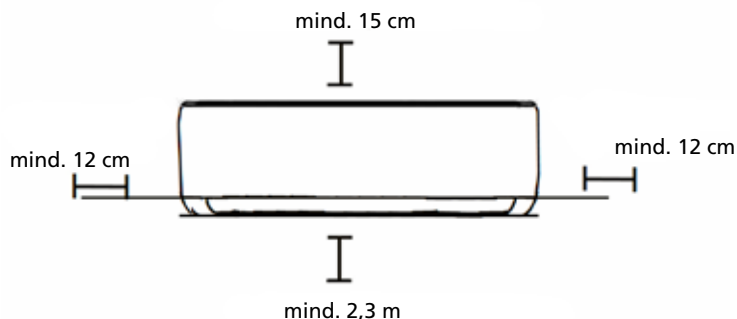


HINWEIS ZUR WANDÖFFNUNG

Falls keine feste Kältemittelleitung vorhanden ist:

Achten Sie bei der Auswahl einer Montagestelle darauf, ausreichend Platz für eine Wandöffnung für das Signalkabel und die Kältemittelleitung zu lassen, die mit dem Innen- und dem Außengerät verbunden werden (siehe Abschnitt „Wandöffnung für die Verbindungsleitung bohren“). Die Standardposition für alle Leitungen befindet sich an der rechten Seite des Innengeräts (mit Blick auf das Gerät). Das Gerät ermöglicht den Anschluss jedoch sowohl links als auch rechts.

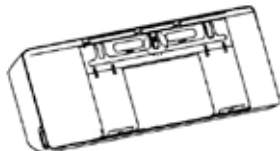
Siehe folgendes Diagramm, um einen ordnungsgemäßen Abstand von Wänden und Decken sicherzustellen:



Schritt 2: Montieren Sie die Montageplatte an der Wand.

Die Montageplatte ist die Vorrichtung, auf der das Innengerät montiert wird.

- Entfernen Sie die Schraube, welche die Montageplatte an der Rückseite des Innengeräts befestigt.



- Sichern Sie die Montageplatte mit den mitgelieferten Schrauben an der Wand. Stellen Sie sicher, dass die Montageplatte flach an der Wand anliegt.



HINWEIS ZU BETON- ODER BACKSTEINWÄNDEN

Falls die Wand aus Backstein, Beton oder ähnlichem Baustoff besteht, bohren Sie Löcher mit einem Durchmesser von 5 mm in die Wand und führen Sie die mitgelieferten Anker ein.

Sichern Sie die Montageplatte anschließend an der Wand, indem Sie die Schrauben direkt in den Klemmankern festziehen.

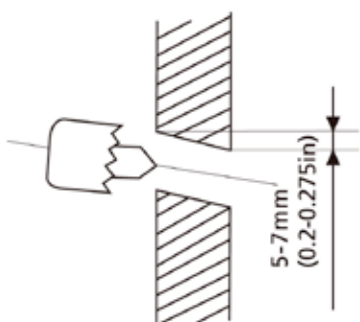
Schritt 3: Bohren Sie eine Wandöffnung für die Verbindungsleitung.

1. Bestimmen Sie die Stelle der Wandöffnung basierend auf der Position der Montageplatte. Siehe Abmessungen der Montageplatte.
2. Bohren Sie mit einem 65-mm- oder 90-mm-Bohraufsatz (je nach Modell) eine Öffnung in die Wand. Achten Sie darauf, dass die Öffnung in einem leicht nach unten geneigten Winkel gebohrt wird, damit das Außenende der Öffnung ca. 5 bis 7 mm niedriger liegt als das innere Ende. Hierdurch wird ein ordentlicher Abfluss des Wassers gewährleistet.
3. Platzieren Sie die Wandschutzmanschette in der Wandöffnung. Hierdurch werden die Kanten der Wandöffnung geschützt und diese nach Abschluss des Installationsprozesses abgedichtet.



VORSICHT

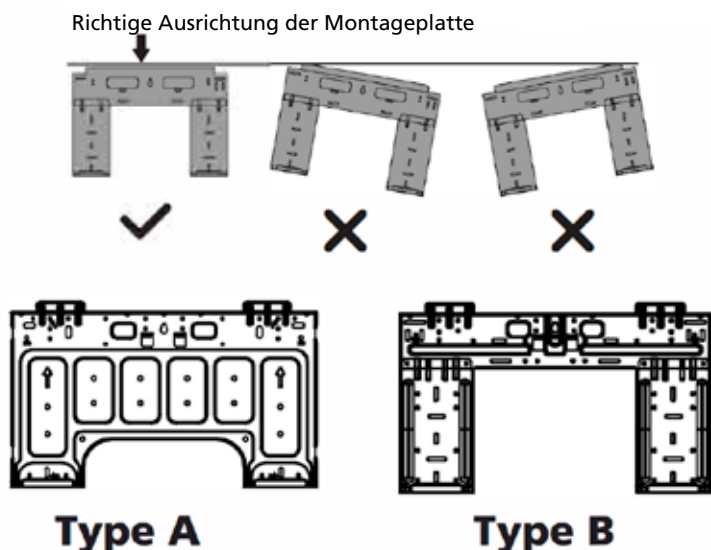
Wenn Sie die Wandöffnung bohren, achten Sie darauf, Drähte, Rohre und sonstige empfindliche Komponenten zu vermeiden.

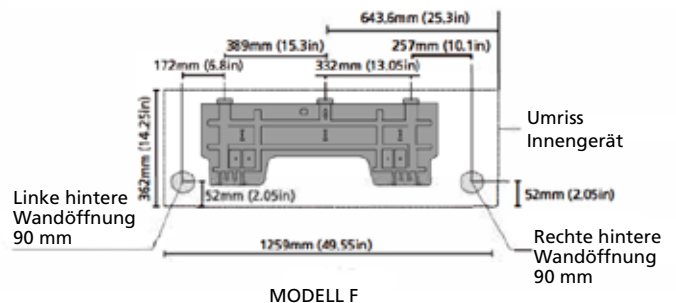
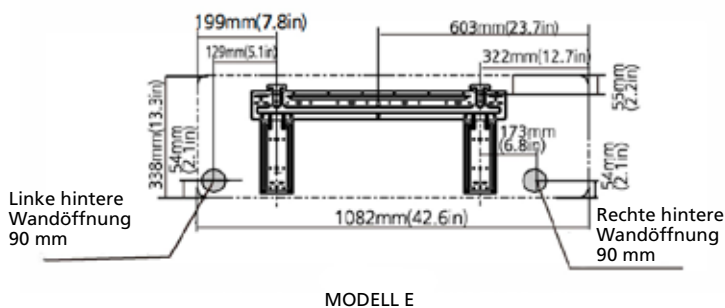
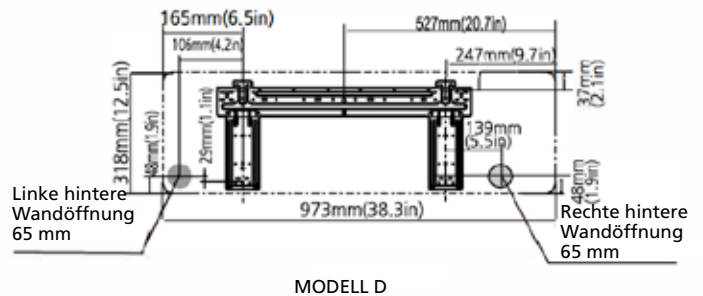
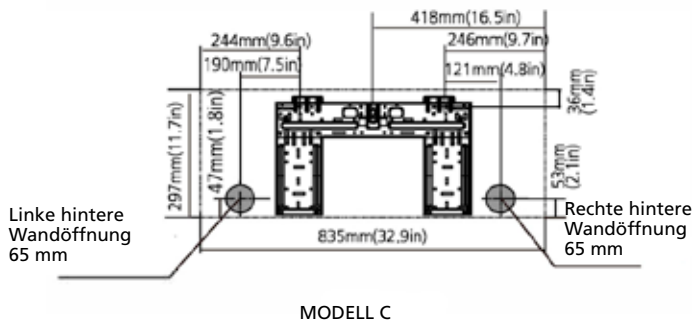
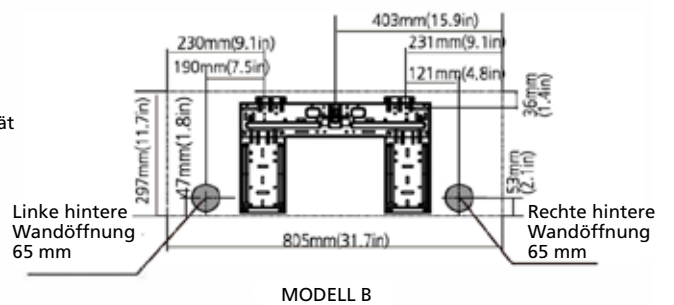
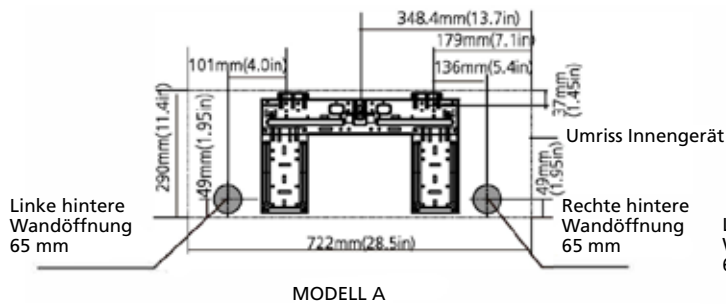


ABMESSUNGEN MONTAGEPLATTE

Die verschiedenen Modelle haben unterschiedliche Montageplatten. Für die verschiedenen Anpassungsanforderungen kann die Form der Montageplatte geringfügig abweichen.

Siehe zum Beispiel Typ A und Typ B:



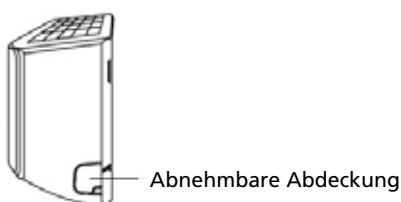


HINWEIS: Wenn die Verbindungsleitung auf der Gasseite einen \varnothing von mindestens 16 mm hat, muss die Wandöffnung 90 mm betragen.

Schritt 4: Bereiten Sie die Kältemittelleitung vor.

Die Kältemittelleitung befindet sich im Inneren des Isolierschlauchs an der Geräterückseite. Sie müssen die Leitung vorbereiten, bevor Sie diese durch die Wandöffnung führen.

1. Ja nach Position der Wandöffnung in Bezug auf die Montageplatte, wählen Sie die Seite, aus der die Leitung aus dem Gerät verläuft.
2. Falls sich die Wandöffnung hinter dem Gerät befindet, lassen Sie die abnehmbare Abdeckung vor Ort. Falls sich die Wandöffnung an der Seite des Innengeräts befindet, entfernen Sie die abnehmbare Plastikabdeckung von dieser Seite des Geräts. Hierdurch entsteht ein Schlitz, durch den die Leitung aus dem Gerät verlaufen kann. Verwenden Sie eine Spitzzange, falls sich die Plastikabdeckung nicht per Hand entfernen lässt.



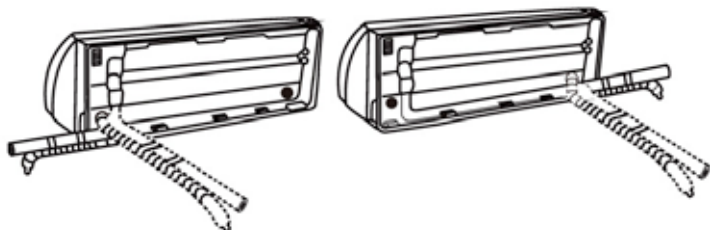
3. Falls bereits eine Verbindungsleitung in der Wand vorhanden ist, fahren Sie direkt mit dem Schritt „Ablaufschlauch anschließen“ fort. Falls keine Leitung vorhanden ist, schließen Sie die Kältemittelleitung des Innengeräts an der Verbindungsleitung an, welche das Innengerät mit dem

Außengerät verbinden wird. Detaillierte Anweisungen finden Sie im Abschnitt „Anschluss der Kältemittelleitung“ in dieser Anleitung.



HINWEIS ZU LEITUNGSWINKEL

Kältemittelleitungen können an der linken Rückseite herausgeführt werden (auf die Rückseite des Geräts blinkend).



VORSICHT

Achten Sie besonders darauf, die Leitung nicht einzudellen oder zu beschädigen, wenn Sie sie vom Gerät wegbiegen. Jegliche Delle in der Leitung wirkt sich auf die Geräteleistung aus.

Schritt 5: Schließen Sie den Ablaufschlauch an.

Der Ablaufschlauch ist standardmäßig an der linken Geräteseite angebracht (mit Blick auf die Rückseite des Geräts). Er kann jedoch auch an der rechten Seite angebracht werden. Um einen ordentlichen Ablauf zu gewährleisten, befestigen Sie den Ablaufschlauch an der gleichen Seite, an der die Kältemittelleitung aus dem Gerät läuft. Bringen Sie die Ablaufschlauchverlängerung (separat erhältlich) am Ende des Ablaufschlauchs an.

- Umwickeln Sie die Verbindungsstelle fest mit Teflonband ein, um eine gute Versiegelung zu gewährleisten und Lecks zu verhindern.
- Umwickeln Sie den Teil des Ablaufschlauchs, der im Innenbereich verbleibt, mit Schaumstoffummantelung, um eine Kondensierung zu vermeiden.
- Entnehmen Sie den Luftfilter und gießen Sie eine kleine Menge Wasser in die Ablaufschale, um sicherzustellen, dass das Wasser einwandfrei aus dem Gerät läuft.



HINWEIS ZU PLATZIERUNG DES ABLAUFSCHLAUCHS

Achten Sie darauf, den Ablaufschlauch entsprechend folgender Abbildungen zu platzieren.



RICHTIG

Achten Sie darauf, dass der Ablaufschlauch keine Knicke oder Dellen aufweist, um einen ordnungsgemäßen Ablauf zu gewährleisten.



NICHT RICHTIG

Knicke im Ablaufschlauch verursachen Wasserfallen.



NICHT RICHTIG

Knicke im Ablaufschlauch verursachen Wasserfallen.

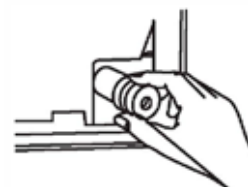


NICHT RICHTIG

Platzieren Sie das Ende des Ablaufschlauchs nicht in Wasser oder in Wassersammelbehältern. Hierdurch wird ein ordnungsgemäßer Ablauf verhindert.

Ungenutzte Ablauföffnung verschließen

Um ungewollte Lecks zu verhindern, müssen Sie die ungenutzte Ablauföffnung mit dem mitgelieferten Gummipfopfen verschließen.



! BEVOR SIE ELEKTROARBEITEN DURCHFÜHREN, LESEN SIE DIESE VORSCHRIFTEN

1. Alle Kabelanschlüsse müssen lokalen und nationalen elektrischen Normen und Vorschriften entsprechen und von einem lizenzierten Elektriker vorgenommen werden.
2. Alle elektrischen Verbindungen müssen gemäß dem Elektroanschlussdiagramm auf der Abdeckung des Innen- und Außengeräts vorgenommen werden.
3. Im Falle eines schweren Sicherheitsproblems stellen Sie die Arbeiten umgehend ein. Erklären Sie dem Kunden Ihre Begründung und verweigern Sie die Installation des Geräts, bis das Sicherheitsproblem ordnungsgemäß gelöst wurde.
4. Die Stromspannung sollte innerhalb von 90-110 % der Nennspannung liegen. Eine unzureichende Stromversorgung kann zu Fehlfunktion, Stromschlag oder Brand führen.
5. Bei der Verbindung der Stromversorgung an einer festen Verkabelung müssen ein Überspannungsschutz und ein Hauptschalter installiert werden.
6. Bei der Verbindung der Stromversorgung an einer festen Verkabelung muss ein Schalter oder ein Schutzschalter, der alle Pole trennt und eine Kontakttrennung von mindestens 3 mm hat, in der festen Verkabelung vorhanden sein. Der qualifizierte Techniker muss einen zugelassenen Schutzschalter oder Schalter verwenden.
7. Schließen Sie das Gerät nur an einer Einzelsteckdose an. Schließen Sie kein anderes Gerät an dieser Steckdose an.
8. Achten Sie darauf, die Klimaanlage ordnungsgemäß zu erden.
9. Jedes Kabel muss fest angeschlossen sein. Eine lose Verkabelung kann eine Überhitzen des Anschlusses verursachen, was zu einer Fehlfunktion des Geräts oder einem möglichen Brand führen kann.
10. Verhindern Sie, dass Kabel die Kältemittelleitung, den Kompressor oder irgendein bewegliches Bauteil innerhalb des Geräts berühren oder darauf liegen.

11. Falls das Gerät mit einer elektrischen Zusatzheizung ausgestattet ist, muss es mit einem Abstand von mindestens 1 m zu brennbarem Material aufgestellt werden.
12. Um einen Stromschlag zu verhindern, berühren Sie niemals die elektrischen Komponenten kurz nachdem die Stromversorgung abgeschaltet wurde. Nachdem der Strom abgeschaltet wurde, warten Sie immer mindestens 10 Minuten, bevor Sie die elektrischen Komponenten berühren.



WARNUNG

Bevor Sie Elektro- oder Verdrahtungsarbeiten vornehmen, schalten Sie die Stromversorgung zum System ab.

Schritt 6: Anschluss von Signalkabel und Netzkabel

Das Signalkabel ermöglicht die Kommunikation zwischen dem Innen- und dem Außengerät. Sie müssen zuerst die richtige Kabelgröße wählen, bevor Sie es für den Anschluss vorbereiten.

HINWEIS: Der Kabelanschluss des Innengeräts wurde von Werk aus fertiggestellt.

Kabeltypen

- Innengerät-Netzkabel (falls zutreffend): H05VV-F oder H05V2V2-F
- Außengerät Netzkabel: H07RN-F oder H05RN-F
- Signalkabel: H07RN-F

Mindestquerschnitt von Netz- und Signalkabel (als Referenz)

Gerätenennstrom (A)	Nennquerschnitt (mm ²)
>3 und ≤6	0,75
>6 und ≤10	1
>10 und ≤16	1,5
>16 und ≤25	2,5
>25 und ≤32	4
>32 und ≤40	6

DIE RICHTIGE KABELGRÖSSE WÄHLEN

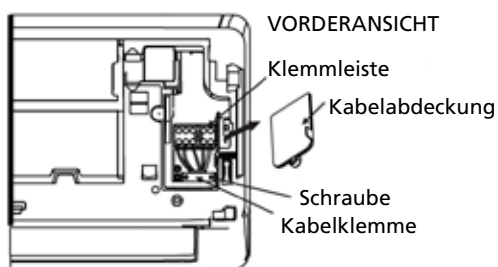
Die erforderliche Größe des Netzkabels, des Signalkabels, der Sicherung und des Schalters wird durch den maximalen Strom des Geräts bestimmt. Der Maximalstrom ist auf dem Typenschild an der Seitenwand des Geräts angegeben. Siehe diesen Typenschild, um das richtige Kabel, die richtige Sicherung oder den richtigen Schalter zu wählen.



WARNUNG

Jegliche Verkabelung muss streng gemäß dem Verdrahtungsdiagramm an der Rückseite der vorderen Abdeckung des Innengeräts vorgenommen werden.

1. Öffnen Sie vordere Abdeckung des Innengeräts.
2. Öffnen Sie die Kabelboxabdeckung an der rechten Geräteseite mit einem Schraubenzieher. Hierdurch wird die Klemmleiste offengelegt.



HINWEIS:

- Bei Geräten mit einem Kabelkanal zum Anschluss des Kabels entfernen Sie die große abnehmbare Plastikabdeckung, um einen Schlitz zu erhalten, durch den der Kabelkanal geführt werden kann.
 - Bei Geräten mit einem fünfadrigen Kabel entfernen Sie die kleine mittlere Plastikabdeckung, um einen Schlitz zu erhalten, durch den der Kabel verlaufen kann.
 - Verwenden Sie eine Spitzzange, falls sich die Plastikabdeckung nicht per Hand entfernen lässt.
3. Lösen Sie Kabelklemme unterhalb der Klemmleiste und platzieren Sie sie an der Seite.
 4. Mit Sicht auf die Rückseite des Geräts entfernen Sie die Plastikabdeckung an der unteren linken Seite.
 5. Führen Sie den Signaldraht von der Rückseite des Geräts durch diesen Schlitz nach vorne.
 6. Mit Sicht auf die Vorderseite des Geräts, schließen Sie das Kabel entsprechend dem q Verdrahtungsdiagramm des Innengeräts an, verbinden Sie die U-Anschlussklemme und schrauben Sie jeden Draht an der entsprechenden Klemme fest.



VORSICHT

VERTAUSCHEN SIE NICHT DEN STROMFÜHRENDEN UND DEN NULLDRAHT.

Dies ist gefährlich und kann zu einer Fehlfunktion der Klimaanlage führen.

7. Nachdem Sie geprüft haben, dass jede Verbindung gesichert ist, verwenden Sie die Kabelklemme, um das Signalkabel am Gerät zu befestigen. Schrauben Sie die Kabelklemme fest.
8. Setzen Sie die Kabelabdeckung wieder auf die Vorderseite des Geräts und die Plastikabdeckung auf die Rückseite.



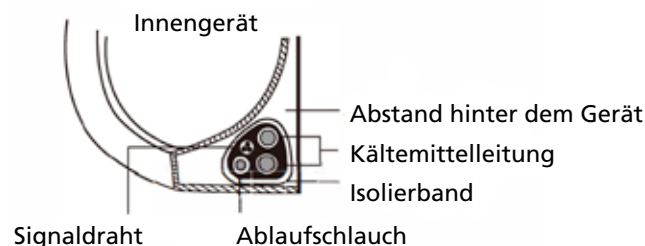
HINWEIS ZUR VERKABELUNG

Der Verkabelungsvorgang kann sich geräte- und regionsabhängig geringfügig unterscheiden.

Schritt 7: Leitungen und Kabel isolieren

Bevor Sie die Leitungen, den Ablaufschlauch und das Signalkabel durch die Wandöffnung führen, müssen Sie diese bündeln, um Platz zu sparen, sie schützen und isolieren (gilt nicht für Nordamerika).

1. Bündeln Sie den Ablaufschlauch, die Kältemittelleitungen und das Signalkabel wie unten abgebildet:



DER ABLAUSCHLAUCH MUSS SICH UNTEN BEFINDEN

Achten Sie darauf, dass sich der Ablaufschlauch unten im Bündel befindet. Wenn der Ablaufschlauch auf dem Bündel liegt, kann der Auffangbehälter überlaufen, was zu Brand oder Wasserschäden führen kann.

VERDREHEN SIE DAS SIGNALKABEL NICHT MIT ANDEREN DRÄHTEN

Wenn Sie diese Elemente miteinander bündeln, verdrehen oder kreuzen Sie das Signalkabel nicht mit anderen Kabeln.

2. Befestigen Sie den Ablaufschlauch mithilfe von Klebeband an der Unterseite der Kältemittelleitungen.
3. Wickeln Sie das Signalkabel, die Kältemittelleitungen und den Ablaufschlauch mithilfe von Isolierband fest zusammen. Überprüfen Sie erneut, dass alle Elemente gebündelt sind.

WICKELN SIE NICHT DIE LEITUNGSENDEN EIN

Wenn Sie das Bündel umwickeln, halten Sie die Enden der Leitungen frei. Sie müssen am Ende des Installationsprozesses zur Dichtigkeitsprüfung darauf zugreifen können (siehe Abschnitt „Elektrische und Dichtigkeitsprüfung“ in dieser Gebrauchsanleitung).

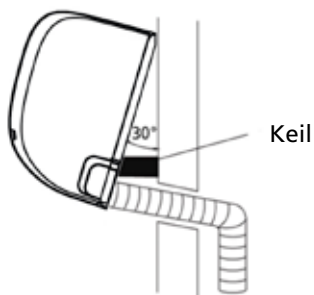
Schritt 8: Montage des Innengeräts

Wenn Sie eine neue Verbindungsleitung am Außengerät montieren, gehen Sie wie folgt vor:

1. Wenn Sie die Kältemittelleitung bereits durch die Wandöffnung geführt haben, fahren Sie mit Schritt 4 fort.
2. Überprüfen Sie andernfalls erneut, ob die Enden der Kältemittelleitungen versiegelt sind, um zu verhindern, dass Schmutz oder Fremdkörper in die Leitungen gelangen.
3. Führen Sie das umwickelte Bündel aus Kältemittelleitungen, Ablaufschlauch und Signalkabel vorsichtig durch die Wandöffnung.
4. Hängen Sie die Oberseite des Innengeräts am oberen Haken der Montageplatte ein.
5. Überprüfen Sie, ob das Gerät richtig an der Montageplatte befestigt ist, indem Sie leicht auf die linke und rechte Seite des Geräts drücken. Das Gerät sollte nicht wackeln oder verschoben werden.
6. Drücken Sie die untere Hälfte des Geräts mit gleichmäßigem Druck herunter. Drücken Sie weiter, bis das Gerät in die Haken entlang der unteren Montageplatte einrastet.
7. Überprüfen Sie erneut, ob das Gerät richtig befestigt ist, indem Sie leicht auf die linke und rechte Seite des Geräts drücken.

Falls die Kältemittelleitung bereits in der Wand vorhanden ist, gehen Sie wie folgt vor:

1. Hängen Sie die Oberseite des Innengeräts am oberen Haken der Montageplatte ein.
2. Verwenden Sie eine Klemme oder einen Keil, um das Gerät abzustützen und genügend Platz zu schaffen, um die Kältemittelleitung, das Signalkabel und den Ablaufschlauch anzuschließen.



3. Schließen Sie den Ablaufschlauch und die Kältemittelleitung an (Anweisungen finden Sie im Abschnitt „Anschluss der Kältemittelleitung“ in dieser Gebrauchsanleitung).
4. Lassen Sie den Leitungsanschluss frei, um die Dichtigkeitsprüfung durchführen zu können (siehe den Abschnitt „Elektrische und Dichtigkeitsprüfung“ in dieser Gebrauchsanleitung).
5. Wickeln Sie das Verbindungsstück nach der Dichtigkeitsprüfung mit Isolierband ein.
6. Entfernen Sie die Klemme oder den Keil, mit der/dem das Gerät gestützt wird.
7. Drücken Sie die untere Hälfte des Geräts mit gleichmäßigem Druck herunter. Drücken Sie weiter, bis das Gerät in die Haken entlang der unteren Montageplatte einrastet.

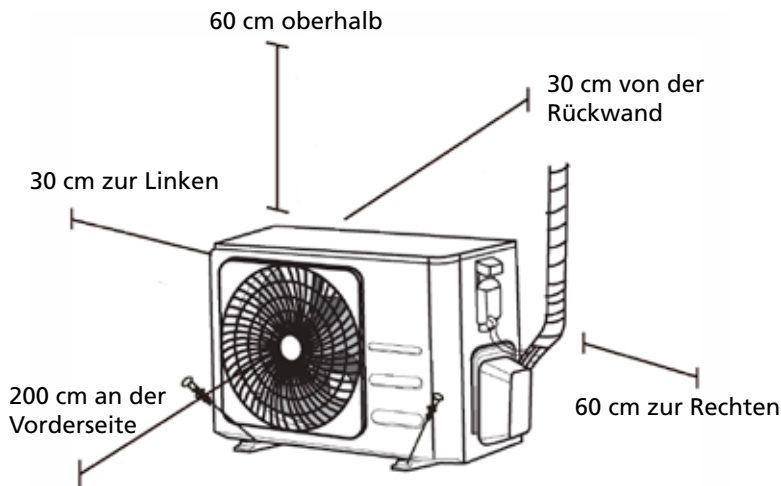
GERÄT IST EINSTELLBAR

Beachten Sie, dass die Haken an der Montageplatte kleiner als das Loch an der Geräterückseite sind. Falls Sie nicht genügend Raum zum Anschließen von integrierten Leitungen am Innengerät haben, kann das Gerät je nach Modell links oder rechts um ca. 30-50 mm angepasst werden.



I INSTALLATION AUSSENGERÄT

Installieren Sie das Gerät entsprechend lokaler Normen und Vorschriften. Diese können sich von Region zu Region geringfügig unterscheiden.



Installationsanweisungen – Außengerät

Schritt 1: Wählen Sie eine Stelle für die Installation.

Vor der Installation des Außengeräts müssen Sie einen angemessenen Installationsort finden. Nachfolgend finden Sie Standards, die Ihnen bei der Wahl eines entsprechenden Ortes für das Gerät helfen werden.

Ein ordnungsgemäßer Installationsstandort erfüllt folgende Standards:

- Erfüllen Sie alle räumlichen Anforderungen unter den Installationsraumanforderungen oben.
- Gute Luftzirkulation und Belüftung
- Fest und stabil – der Installationsort kann das Gerät tragen und vibriert nicht
- Geräusche des Geräts stören keine anderen Personen
- Vor verlängerter direkter Sonneneinstrahlung oder Regen schützen
- Wenn Schneefall vorhergesagt wurde, heben Sie das Gerät über den Basissockel, um Eisbildung und eine Beschädigung der Spule zu verhindern. Montieren Sie das Gerät über der durchschnittlichen Schneefallhöhe der Region. Die Mindesthöhe muss 45 cm betragen.

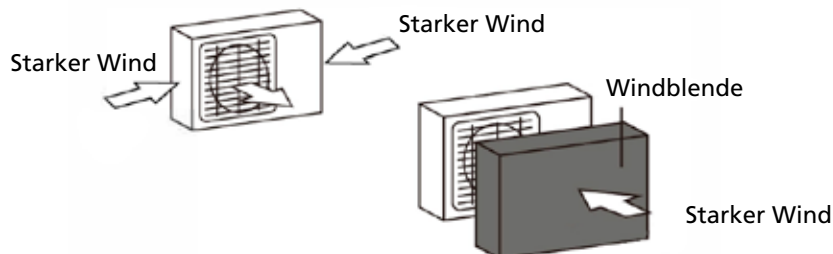
Installieren Sie das Gerät NICHT an folgenden Orten:

- In der Nähe eines Hindernisses, welches den Luftein- und auslass behindert
- In der Nähe öffentlicher Straßen, von Menschenmassen oder wo Geräusche des Geräts andere stören
- In der Nähe von Tieren oder Pflanzen, die durch den Heißluftausstoß geschädigt oder beschädigt werden können
- In der Nähe von brennbarem Gas
- An einem Ort mit hohem Staubvorkommen
- An einem Ort mit übermäßig hohem Salzgehalt in der Luft

BESONDERE BERÜCKSICHTIGUNGEN BEI EXTREMEN WETTERBEDINGUNGEN

Falls das Gerät starkem Wind ausgesetzt ist:

Installieren Sie das Gerät so, dass der Luftauslasslüfter in einem Winkel von 90° zur Windrichtung ausgerichtet ist. Bauen Sie bei Bedarf eine Barriere vor dem Gerät, um es vor extrem starken Winden zu schützen. Siehe Abbildungen unten.



Falls das Gerät starkem Regen oder Schnee ausgesetzt ist:

Bauen Sie einen Schutz über dem Gerät, um es vor Regen oder Schnee zu schützen. Achten Sie darauf, den Luftstrom rund um das Gerät nicht zu behindern.

Falls das Gerät regelmäßig Salzlufte (am Meer) ausgesetzt ist:

Nutzen Sie ein Außengerät, das besonders korrosionsbeständig gebaut wurde.

Schritt 2: Installation des Ablaufverbindungsstücks (nur Gerät mit Heizpumpe)

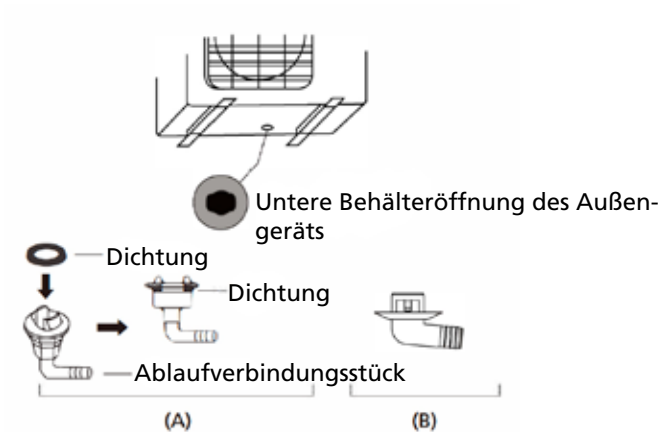
Bevor Sie das Außengerät befestigen, müssen Sie das Ablaufverbindungsstück an der Unterseite des Geräts anbringen. Beachten Sie, dass es zwei Arten von Ablaufverbindungsstücken gibt, abhängig von der Art von Außengerät.

Falls das Ablaufverbindungsstück mit einer Gummidichtung geliefert wird (siehe Abb. A), gehen Sie wie folgt vor:

1. Setzen Sie die Gummidichtung auf das Ende des Ablaufverbindungsstücks, der am Außengerät angeschlossen wird.
2. Stecken Sie das Ablaufverbindungsstück in die Öffnung im Bodenauffangbehälter des Geräts.
3. Drehen Sie das Ablaufverbindungsstück um 90°, bis es zur Vorderseite des Geräts hin ausgerichtet einrastet.
4. Verbinden Sie die Ablaufschlauchverlängerung (nicht mitgeliefert) mit dem Ablaufverbindungsstück, um das Wasser aus dem Gerät im Heizmodus umzuleiten.

Falls das Ablaufverbindungsstück keine Gummidichtung umfasst (siehe Abb. B), gehen Sie wie folgt vor:

1. Stecken Sie das Ablaufverbindungsstück in die Öffnung im Bodenauffangbehälter des Geräts. Das Ablaufverbindungsstück wird einrasten.
2. Verbinden Sie die Ablaufschlauchverlängerung (nicht mitgeliefert) mit dem Ablaufverbindungsstück, um das Wasser aus dem Gerät im Heizmodus umzuleiten.



IN KALTEN GEGENDEN

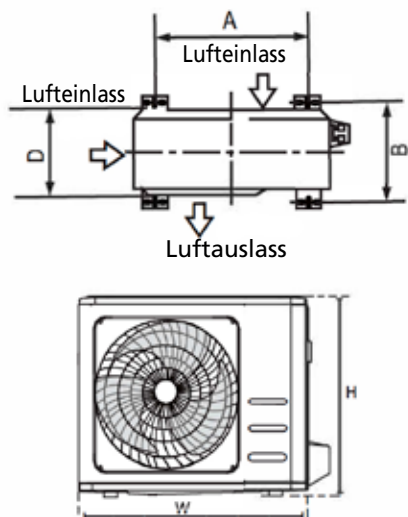
Achten Sie in kalten Gegenden darauf, dass der Ablaufschlauch so senkrecht wie möglich ausgerichtet ist, um einen schnellen Wasserablass zu gewährleisten. Falls das Wasser zu langsam abfließt, kann es im Schlauch gefrieren und das Gerät fluten.

Schritt 3: Außengerät verankern

Das Außengerät kann mithilfe eines Bolzens (M10) am Boden oder an einer wandmontierten Klammer verankert werden. Bereiten Sie den Installationsboden des Geräts gemäß den nachstehenden Abmessungen vor.

ABMESSUNGEN ZUR GERÄTEMONTAGE

Nachfolgend finden Sie eine Liste der verschiedenen Außengerätegrößen und des Abstands zwischen ihren Montagefüßen. Bereiten Sie den Installationsboden des Geräts gemäß den nachstehenden Abmessungen vor.



Abmessungen Außengerät (mm) BxHxT	Montageabmessungen Abstand A (mm)	Montageabmessungen Abstand B (mm)
681 x 434 x 285	460	292
700 x 550 x 270	450	260
700 x 550 x 275	450	260
720 x 495 x 270	452	255
728 x 555 x 300	452	302
765 x 555 x 303	452	286
770 x 555 x 300	487	298
805 x 554 x 330	511	317
800 x 554 x 333	514	340
845 x 702 x 363	540	350
890 x 673 x 342	663	354
946 x 810 x 420	673	403
946 x 810 x 410	673	403

Falls Sie das Gerät am Boden oder auf einer Betonmontageplattform installieren möchten, gehen Sie wie folgt vor:

1. Markieren Sie die Positionen für vier Dehnschrauben basierend auf den Abmessungen.
2. Bohren Sie Löcher für die Dehnschrauben vor.
3. Setzen Sie eine Mutter auf das Ende jeder Dehnschraube.
4. Schlagen Sie die Dehnschrauben mit einem Hammer in die vorgebohrten Löcher.
5. Entfernen Sie die Muttern von den Dehnschrauben und setzen Sie das Außengerät auf die Schrauben.
6. Setzen Sie eine Unterlegscheibe auf jede Dehnschraube und anschließend die Muttern wieder auf.
7. Schrauben Sie jede Mutter mit einem Schraubenschlüssel fest, bis sie gut passt.



WARNUNG

Wenn Sie in Beton bohren, wird jederzeit das Tragen eines Augenschutzes empfohlen.

Falls Sie das Gerät an einer Wandhalterung anbringen möchten, gehen Sie wie folgt vor:



VORSICHT

Achten Sie darauf, dass die Wand aus festem Backstein, Beton oder einem ähnlich starken Baustoff gebaut ist. Die Wand muss mindestens das Vierfache Gewicht des Geräts tragen können.

1. Markieren Sie die Position der Klemmlöcher basierend auf den Abmessungen.
2. Bohren Sie Löcher für die Dehnschrauben vor.
3. Setzen Sie eine Unterlegscheibe und eine Mutter auf das Ende jeder Dehnschraube.
4. Führen Sie die Dehnschrauben durch die Löcher in den Montageklemmen, richten Sie die Montageklemmen aus und schlagen Sie die Dehnschrauben mit einem Hammer in die Wand.
5. Überprüfen Sie, ob die Montageklemmen waagrecht sind.
6. Heben Sie das Gerät an und stellen Sie die Montagefüße auf Klemmen.
7. Schrauben Sie das Gerät fest an die Klemmen.
8. Falls erlaubt, installieren Sie das Gerät mit Gummidichtungen, um Vibrationen und Lärm zu verringern.

Schritt 4: Anschluss von Signal- und Netzkabeln

Die Anschlussklemme des Außengeräts wird durch deine Kabelabdeckung an der Geräteseite geschützt. Ein umfassendes Verdrahtungsdiagramm finden Sie an der Innenseite der Kabelabdeckung.



WARNUNG

Bevor Sie Elektro- oder Verdrahtungsarbeiten vornehmen, schalten Sie die Stromversorgung zum System ab.

1. Bereiten Sie das Kabel für den Anschluss vor:

NUTZUNG DES RICHTIGEN KABELS

Bitte wählen Sie das richtige Kabel entsprechend dem Abschnitt „Kabeltypen“.

DIE RICHTIGE KABELGRÖSSE WÄHLEN

Die erforderliche Größe des Netzkabels, des Signalkabels, der Sicherung und des Schalters wird durch den maximalen Strom des Geräts bestimmt. Der Maximalstrom ist auf dem Typenschild an der Seitenwand des Geräts angegeben.

- a. Ziehen Sie die Gummiummantelung mithilfe einer Abisolierzange von beiden Enden des Kabels und legen Sie ca. 40 mm der Drähte frei.
- b. Ziehen Sie die Isolierung von den Drahtenden ab.
- c. Crimpen Sie die U-Klemmen an den Drahtenden mit einem Drahtcrimper.

ACHTEN SIE AUF DEN STROMFÜHRENDEN DRAHT

Achten Sie beim Crimpen der Drähte darauf, dass Sie den stromführenden Draht („L“) von den anderen Drähten unterscheiden.



WARNUNG

Jegliche Verkabelungsarbeiten müssen streng gemäß dem Verdrahtungsdiagramm im Inneren der Kabelabdeckung des Außengeräts vorgenommen werden.

2. Schrauben Sie die Kabelabdeckung ab und entnehmen Sie sie.
3. Lösen Sie Kabelklemme unterhalb der Klemmleiste und legen Sie sie zur Seite.
4. Schließen Sie den Draht entsprechend dem Verdrahtungsdiagramm an und schrauben Sie die U-Klemme jedes Drahts an den entsprechenden Anschluss.
5. Nachdem Sie geprüft haben, dass jede Verbindung gesichert ist, bilden Sie die Drähte zu Schleifen, um zu verhindern, dass Regenwasser in den Anschluss fließt.
6. Befestigen Sie das Kabel mithilfe der Kabelklemme am Gerät. Schrauben Sie die Kabelklemme fest.
7. Isolieren Sie nicht genutzte Drähte mit PVC-Elektroband. Verlegen Sie diese so, dass sie keine elektrischen oder Metallbauteile berühren.
8. Setzen Sie die Kabelabdeckung wieder auf die Geräteseite und schrauben Sie sie fest.



HINWEIS: Falls die Kabelklemme wie folgt aussieht, wählen Sie bitte die jeweilige Öffnung entsprechend dem Kabeldurchmesser.



Öffnung in drei Größen: Klein, Groß, Mittel



Wenn das Kabel nicht fest genug befestigt werden kann, verwenden Sie die SchlieÙe, um es festzuklemmen.

J ANSCHLUSS DER KÄLTEMITTELEITUNG

Wenn Sie die Kältemittelleitung anschließen, verhindern Sie, dass andere Substanzen oder Gase als das angegebene Kältemittel in das Gerät gelangen. Andere Gase oder Substanzen werden die Kapazität des Geräts verringern, was einen ungewöhnlich hohen Druck im Kältemittelkreislauf verursachen kann. Dies kann zu einer Explosion oder Verletzung führen.

Hinweis zur Leistungslänge

Die Länge der Kältemittelleitung wirkt sich auf die Leistung und die Energieeffizienz des Geräts aus. Die Nenneffizienz wird an Geräten mit einer Leitungslänge von 5 Metern getestet

(in Nordamerika beträgt die Standardleitungslänge 7,5 m). Es wird eine Mindestleitungslänge von 3 m benötigt, um Vibrationen und übermäßige Geräusche zu minimieren.

In besonders tropischen Gebieten kann bei Modellen mit Kältemittel R290 kein Kältemittel hinzugefügt werden und die maximale Länge der Kältemittelleitung darf 10 m nicht übersteigen.

Spezifikationen zur maximalen Länge und Fallhöhe der Leitung finden Sie in der nachstehenden Tabelle.

Maximale Länge und Fallhöhe der Kältemittelleitung nach Gerätemodell

Modell	Kapazität (BTU/h)	Max. Länge (mm)	Max. Fallhöhe (m)
R410A, R32 Klimaanlage mit Inverter-Split	<15 000	25	10
	≥15 000 und <24 000	30	20
	≥24 000 und <36 000	50	25
R22 Klimaanlage mit fester Geschwindigkeit	<18 000	10	5
	≥18 000 und <21 000	15	8
	≥21 000 und <35 000	20	10
R410A, R32 Klimaanlage mit fester Geschwindigkeit	<18 000	20	8
	≥18 000 und <36 000	25	10

Anschlussanleitung – Kältemittelleitung

Schritt 1: Leitungen zuschneiden

Achten Sie bei der Vorbereitung von Kältemittelleitungen besonders darauf, sie ordnungsgemäß zuzuschneiden. Hierdurch wird ein effizienter Betrieb sichergestellt und die Notwendigkeit von zukünftigen Wartungen minimiert.



1. Messen Sie den Abstand zwischen dem Innen- und dem Außengerät.
2. Schneiden Sie die Leitung mithilfe eines Rohrschneiders etwas kürzer als der gemessene Abstand.



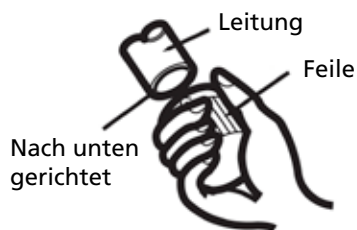
LEITUNG BEIM ZUSCHNEIDEN NICHT VERFORMEN

Seien Sie besonders vorsichtig, die Leitung beim Zuschneiden nicht zu beschädigen, einzudrücken oder zu verformen. Dies würde die Heizeffizienz des Geräts erheblich verringern.

Schritt 2: Grate entfernen

Grate können sich auf die Luftdichtungen des Kältemittelleitungsanschlusses auswirken. Sie müssen vollständig entfernt werden.

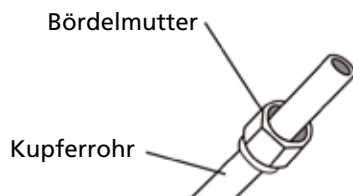
1. Halten Sie die Leitung nach unten, um zu verhindern, dass Grate in das Rohr fallen.
2. Entfernen Sie alle Grate mithilfe einer Feile oder eines Abgratwerkzeugs von der Schnittstelle.



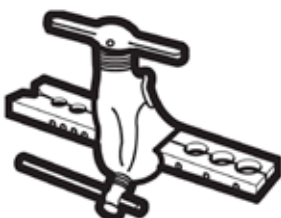
Schritt 3: Leitungsenden bördeln

Das ordentliche Bördeln ist entscheidend für eine luftdichte Versiegelung.

1. Nachdem das zugeschnittene Rohr abgegratet wurde, versiegeln Sie die Enden mit PVC-Band, um zu verhindern, dass Fremdkörper in die Leitung geraten.
2. Umhüllen Sie das Rohr mit Isoliermaterial.
3. Setzen Sie Bördelmuttern auf beide Enden der Leitung. Achten Sie darauf, dass sie richtig ausgerichtet sind, da Sie sie nach dem Bördeln nicht anpassen können.

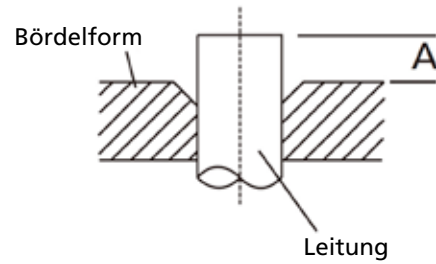


4. Entfernen Sie das PVC-Klebeband von den Leitungsenden, wenn Sie mit dem Bördeln beginnen können.
5. Klemmen Sie die Bördelform an das Leitungsende. Das Leitungsende muss entsprechend den Abmessungen in der Tabelle unten über den Rand der Bördelform erweitert werden.



LEITUNGSERWEITERUNG ÜBER DIE BÖRDELFORM HINAUS

Außendurchmesser der Leitung (mm)	A (mm)	
	Min.	Max.
Ø 6,35 (Ø 0,25")	0,7 (0,0275")	1,3 (0,05")
Ø 9,52 (Ø 0,375")	1,0 (0,04")	1,6 (0,063")
Ø 12,7 (Ø 0,5")	1,0 (0,04")	1,8 (0,07")
Ø 16 (Ø 0,63")	2,0 (0,078")	2,2 (0,086")
Ø 19 (Ø 0,75")	2,0 (0,078")	2,4 (0,094")



6. Setzen Sie das Bördelwerkzeug auf die Form.
7. Drehen Sie den Griff des Bördelwerkzeugs im Uhrzeigersinn, bis das Rohr vollständig gebördelt ist.
8. Entfernen Sie das Bördelwerkzeug und die Bördelform und untersuchen Sie das Leitungsende auf Risse.

Schritt 4: Leitungen verbinden

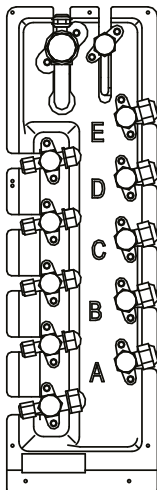
Achten Sie beim Verbinden der Kältemittelleitungen darauf, nicht zu viel Drehmoment anzuwenden oder das Rohr zu verformen. Verbinden Sie zuerst die Niederdruckleitung und anschließend die Hochdruckleitung.



WICHTIG

Das Außengerät ist mit drei Ventilgruppen versehen. Beachten Sie den Buchstaben der Gruppe, an der die Leitung des Innengeräts am Außengerät angeschlossen wird. Dies ist wichtig beim Anschluss der Verkabelung.

Eine Ventilgruppe besteht aus einem Flüssigkeitsventil und einem Gasventil (siehe Abb.).



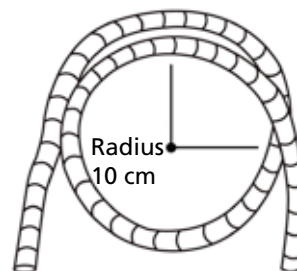
BITTE BEACHTEN SIE

Die Leitungen vom Innengerät können beliebig an einer der Ventilgruppen angeschlossen werden. Die Klimaanlage ist so programmiert, dass sie erkennt, welches Innengerät an welcher Gruppe angeschlossen ist.

Vorsicht: Wenn die Leitungen eines Innengeräts an die Ventilgruppe C angeschlossen werden, müssen die Kabel dieser Gruppe an Terminal C des Außengeräts, das mit L(C), N(C) und S(C) gekennzeichnet ist, angeschlossen werden. Das (C) zeigt an, dass es sich um Terminal C handelt.

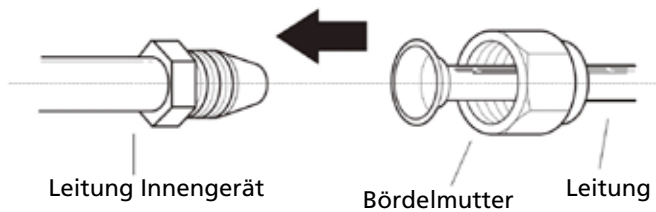
MINDESTBIEGERADIUS

Beim Biegen der Kältemittelleitungen beträgt der Mindestbiegeradius 10 cm.

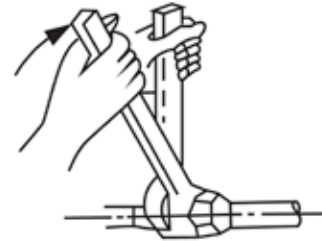


Anleitung für den Anschluss der Leitung am Innengerät

1. Richten Sie die Mitte der beiden Leitungen aus, die angeschlossen werden sollen.



2. Ziehen Sie die Bördelmutter so fest wie möglich per Hand fest.
3. Greifen Sie die Mutter an der Geräteverrohrung mit einem Maulschlüssel.
4. Während Sie die Mutter an der Geräteverrohrung fest greifen, nutzen Sie einen Drehmomentschlüssel, um die Bördelmutter entsprechend den Drehmomentwerten in der nachstehenden Tabelle „Drehmomentanforderungen“ festzuziehen. Lösen Sie die Bördelmutter leicht und ziehen Sie sie anschließend wieder fest.



DREHMOMENTANFORDERUNGEN

Außendurchmesser der Leitung (mm)	Drehmoment (Nm)	Bördelabmessung (B) (mm)	Bördelform
Ø 6,35 (Ø 0,25")	18~20	8,4~8,7 (0,33~0,34")	
Ø 9,52 (Ø 0,375")	32~39	13,2~13,5 (0,52~0,53")	
Ø 12,7 (Ø 0,5")	49~59	16,2~16,5 (0,64~0,65")	
Ø 16 (Ø 0,63")	57~71	19,2~19,7 (0,76~0,78")	
Ø 19 (Ø 0,75")	67~101	23,2~23,7 (0,91~0,93")	

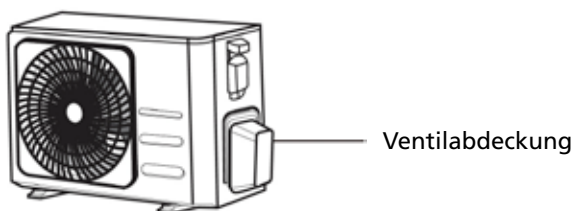


KEINEN ÜBERMÄSSIGEN DREHMOMENT ANWENDEN

Übermäßige Kraftanwendung kann die Mutter zerbrechen oder die Kältemittelleitung beschädigen. Sie dürfen die Drehmomentanforderungen in der Tabelle oben nicht übersteigen.

Anleitung für den Anschluss der Leitung am Außengerät

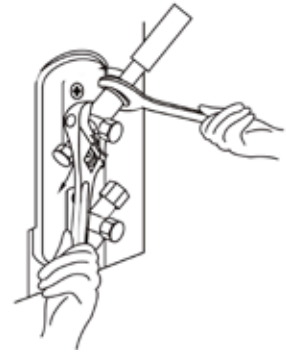
1. Lösen Sie die Abdeckung vom verpackten Ventil an der Seite des Außengeräts.
2. Entfernen Sie die Schutzkappen von den Ventilenden.
3. Richten Sie das Leitungsende auf jedes Ventil aus und ziehen Sie die Bördelmutter so fest wie möglich per Hand fest.
4. Greifen Sie den Ventilkörper mit einem Maulschlüssel. Greifen Sie nicht die Mutter, welche das Betriebsventil versiegelt.



5. Während Sie den Ventilkörper fest greifen, nutzen Sie einen Drehmomentschlüssel, um die Bördelmutter entsprechend den richtigen Drehmomentwerten festzuziehen.
6. Lösen Sie die Bördelmutter leicht und ziehen Sie sie anschließend wieder fest.
7. Wiederholen Sie die Schritte 3 bis 6 für die verbleibende Leitung.

UMFASSEN SIE DEN VENTILKÖRPER MIT EINEM MAULSCHLÜSSEL

Durch das Drehmoment beim Festziehen der Bördelmutter können andere Teile des Ventils abplatzen.



LUFTAUSLASS

Vorbereitung und Vorkehrungen

Luft und Fremdkörper im Kältemittelkreislauf können zu einem ungewöhnlichen Druckanstieg führen, wodurch die Klimaanlage beschädigt, ihre Effizienz verringert und Verletzungen verursacht werden können. Nutzen Sie eine Vakuumpumpe und ein Kältemanometer, um den Kältemittelkreislauf zu leeren, wobei nicht kondensierbares Gas und Feuchtigkeit aus dem System entfernt werden.

Die Entleerung muss nach der ersten Installation und bei der Umsetzung des Geräts durchgeführt werden.

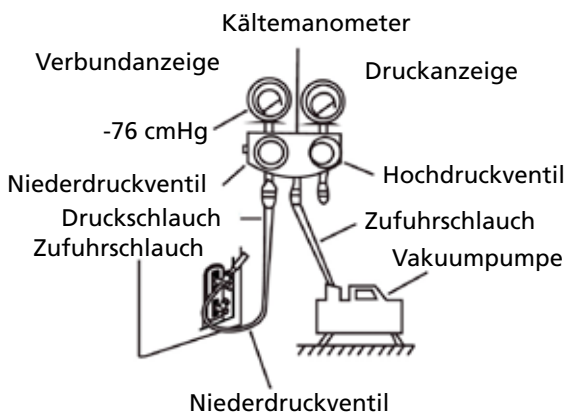


VOR DER ENTLERUNG

- Stellen Sie sicher, dass die Verbindungsleitungen zwischen dem Innen- und dem Außengerät ordnungsgemäß angeschlossen wurden.
- Stellen Sie sicher, dass alle Verkabelungen ordnungsgemäß vorgenommen wurden.

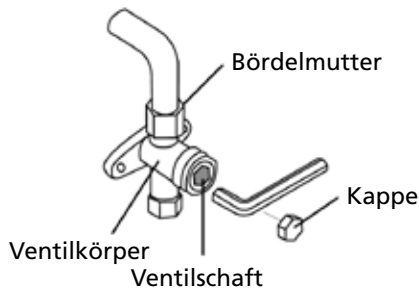
Anleitung zur Entleerung

1. Schließen Sie den Zufuhrschlauch des Kältemanometers am Betriebsanschluss des Niederdruckventils am Außengerät an.
2. Schließen Sie einen weiteren Zufuhrschlauch vom Kältemanometer an der Vakuumpumpe an.
3. Öffnen Sie die Niederdruckseite des Kältemanometers. Halten Sie die Hochdruckseite geschlossen.
4. Schalten Sie die Vakuumpumpe ein, um das System zu entleeren.
5. Lassen Sie die Vakuumpumpe mindestens 15 Minuten laufen, oder bis der Verbundzähler -76 cmHG (-10 Pa) anzeigt.



6. Schließen Sie die Niederdruckseite des Kältemanometers und schalten Sie die Vakuumpumpe ab.
7. Warten Sie 5 Minuten und prüfen Sie dann, ob sich der Systemdruck verändert hat.
8. Falls sich der Systemdruck verändert hat, finden Sie Informationen zur Dichtigkeitsprüfung im Abschnitt „Gasdichtigkeitsprüfung“. Falls sich der Systemdruck nicht verändert hat, schrauben Sie die Kappe vom verpackten Ventil (Hochdruckventil).
9. Stecken Sie einen Sechskantschlüssel in das verpackte Ventil (Hochdruckventil) und öffnen Sie es, indem Sie den Schlüssel eine Viertel Umdrehung im Gegenuhrzeigersinn drehen. Achten Sie darauf, ob Gas aus dem System strömt, und schließen Sie das Ventil nach 5 Sekunden.

10. Behalten Sie die Druckanzeige eine Minute lang im Druck, um sicherzustellen, dass sich der Druck nicht verändert. Die Druckanzeige sollte geringfügig höher als der Luftdruck sein.
11. Ziehen Sie den Zufuhrschlauch vom Betriebsanschluss.



12. Öffnen Sie sowohl das Hochdruck- als auch das Niederdruckventil mithilfe eines Sechskantschlüssels.
13. Ziehen Sie die Ventilkappen an allen drei Ventilen (Betriebsanschluss, Hochdruck, Niederdruck) manuell fest. Sie können es bei Bedarf mit einem Drehmomentschlüssel fester ziehen.



VENTILE VORSICHTIG ÖFFNEN

Wenn Sie die Ventile öffnen, drehen Sie den Sechskantschlüssel, bis er gegen den Stopper anschlägt. Versuchen Sie nicht, das Ventil mit Gewalt weiter zu öffnen.

HINWEIS ZUR ZUGABE VON KÄLTEMITTEL

Einige Systeme erfordern je nach Leitungslänge die weitere Zugabe von Kältemittel. Die Standardleitungslänge variiert entsprechend lokalen Vorschriften.

In Nordamerika beträgt die Standardleitungslänge zum Beispiel 7,5 m.

In anderen Regionen beträgt die Standardleitungslänge 5 m. Das Kältemittel sollte über den Betriebsanschluss am Niederdruckventil des Außengeräts zugeführt werden.

Das zusätzliche Kältemittel kann mithilfe folgender Formel berechnet werden:

ZUSÄTZLICHES KÄLTEMITTEL NACH LEITUNGSLÄNGE

Länge Verbindungsleitung (m)	Luftreinigungsmethode	Zusätzliches Kältemittel	
< Standard-Leitungslänge	Vakuumpumpe	Nicht verfügbar / Nicht anwendbar	
> Standard-Leitungslänge	Vakuumpumpe	Flüssigkeitsseite: Ø 6,35 (Ø 0,25")	Flüssigkeitsseite: Ø 9,52 (Ø 0,375")
		R32: (Leitungslänge – Standardlänge) x 12 g/m	R32: (Leitungslänge – Standardlänge) x 24 g/m
		R290: (Leitungslänge – Standardlänge) x 10 g/m	R290: (Leitungslänge – Standardlänge) x 18 g/m
		R410A: (Leitungslänge – Standardlänge) x 15 g/m	R410A: (Leitungslänge – Standardlänge) x 30 g/m
		R22: (Leitungslänge – Standardlänge) x 20 g/m	R22: (Leitungslänge – Standardlänge) x 40 g/m

Bei Geräten mit Kältemittel R290 darf die Gesamtmenge zusätzlichen Kältemittels folgende Werte nicht übersteigen: 387 g (<=9000 Btu/h), 447 g (>9000 Btu/h und <=12 000 Btu/h), 547 g (>12 000 Btu/h und <=18 000 Btu/h), 632 g (>18 000 Btu/h und <=24 000 Btu/h).



VORSICHT

Mischen Sie NICHT die Kältemitteltypen.

K ELEKTRISCHE UND GASDICHTIGKEITSPRÜFUNG

Vor dem Testlauf

Führen Sie erst einen Testlauf durch, nachdem folgende Schritte abgeschlossen wurden:

- Elektrische Sicherheitsprüfungen – Überprüfen Sie, ob das Elektrosystems des Geräts sicher und ist ordentlich betrieben wird.
- Gasdichtigkeitsprüfung – Überprüfen Sie alle Bördelmutterverbindungen und stellen Sie sicher, dass das System nicht undicht ist.
- Stellen Sie sicher, dass Gas- und Flüssigventile (Hoch- und Niederdruck) vollständig geöffnet sind.

Elektrische Sicherheitsprüfungen

Stellen Sie nach der Installation sicher, dass alle elektrischen Drähte gemäß lokalen und nationalen Vorschriften und entsprechend der Gebrauchsanleitung installiert wurden.

VOR DEM TESTLAUF

Erdungsarbeiten prüfen Messen Sie den Erdungswiderstand durch Sichtprüfung und mit einem Erdungswiderstandsmesser. Der Erdungswiderstand muss weniger als 0,10 betragen.

HINWEIS: Dies ist an einigen Orten in den USA möglicherweise nicht erforderlich.

WÄHREND DES TESTLAUFS

Überprüfung auf elektrische Lecks Verwenden Sie während des Testlaufs eine Elektrosonde und ein Multimeter, um eine umfassende elektrische Dichtigkeitsprüfung durchzuführen.

Falls ein elektrisches Leck entdeckt wird, schalten Sie das Gerät umgehend aus und rufen Sie einen lizenzierten Elektriker, um die Ursache für das Leck zu finden und zu beheben.

HINWEIS: Dies ist an einigen Orten in den USA möglicherweise nicht erforderlich.



WARNUNG – STROMSCHLAGGEFAHR

Alle Kabelanschlüsse müssen lokalen und nationalen elektrischen Normen entsprechen und von einem lizenzierten Techniker vorgenommen werden.

Gasdichtigkeitsprüfungen

Es gibt zwei Methoden, um nach Gaslecks zu suchen.

Seifenwassermethode

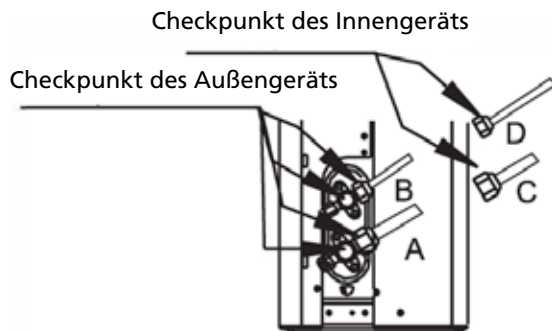
Verwenden Sie einen weichen Pinsel und geben Sie Seifenwasser oder ein flüssiges Reinigungsmittel auf alle Leitungsverbindungsstellen am Innen- und am Außengerät. Entstehende Bläschen deuten auf ein Leck hin.

Methode zur Leckerkennung

Falls Sie ein Leckerkennungsgerät nutzen, finden Sie Anweisungen zur ordnungsgemäßen Nutzung in der Gebrauchsanleitung des jeweiligen Geräts.

NACH DER GASDICHTIGKEITSPRÜFUNG

Nachdem Sie sichergestellt haben, dass alle Leitungsverbindungsstellen KEINE Lecks aufweisen, setzen Sie die Ventilabdeckung wieder auf das Außengerät.



- A: Niederdrucksperrventil
 B: Hochdrucksperrventil
 C & D: Bördelmutter Innengerät

L TESTLAUF

Anweisungen zum Testlauf

Sie sollten einen Testlauf von mindestens 30 Minuten durchführen.

1. Schließen Sie das Gerät an den Strom an.
2. Drücken Sie die ON/OFF-Taste auf der Fernbedienung, um das Gerät einzuschalten.
3. Drücken Sie die MODE-Taste, um folgende Funktionen nacheinander durchzuschalten:
 - COOL – Wählen Sie die niedrigste Temperatur aus.
 - HEAT – Wählen Sie die höchste Temperatur aus.
4. Lassen Sie jeden Modus mindestens 5 Minuten laufen und führen Sie folgende Prüfungen durch:

Liste der durchzuführenden Prüfungen	BESTANDEN / NICHT BESTANDEN	
	Außengerät (2):	Innengerät (2):
Kein elektrisches Leck		
Einheit ist ordnungsgemäß geerdet		
Alle elektrischen Anschlüsse sind ordentlich abgedeckt		
Innen- und Außengerät sind stabil installiert		
Alle Leitungsverbindungsstellen sind dicht	Außengerät (2):	Innengerät (2):
Wasser läuft ordnungsgemäß aus dem Ablaufschlauch		
Alle Leitungen sind ordnungsgemäß isoliert		
Gerät führt COOL-Funktion ordnungsgemäß aus		
Gerät führt HEAT-Funktion ordnungsgemäß aus		
Lüftungsschlitze des Innengeräts drehen sich ordnungsgemäß		
Das Innengerät reagiert auf die Fernbedienung		

ERNEUTE ÜBERPRÜFUNG DER LEITUNGSVERBINDUNGEN

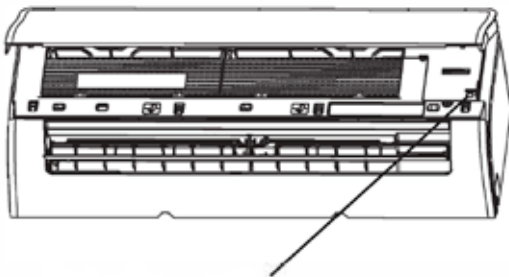
Im Betrieb wird der Druck im Kältemittelkreislauf steigen. Hierdurch werden Lecks enthüllt, die während ihrer ersten Dichtigkeitsprüfung nicht zu sehen waren. Nehmen Sie sich während des Testlaufs Zeit, um erneut zu prüfen, ob alle Kältemittelleitungsverbindungsstellen dicht sind. Anweisungen finden Sie im Abschnitt „Gasdichtigkeitsprüfung“.

5. Nach erfolgreicher Durchführung des Testlaufs und nachdem Sie sichergestellt haben, dass alle Checkpunkte auf der Liste der durchzuführenden Prüfungen **BESTANDEN** haben, gehen Sie wie folgt vor:
 - a. Stellen Sie das Gerät über die Fernbedienung auf die normale Betriebstemperatur zurück.
 - b. Kleben Sie die Kältemittelleitungsverbindungen am Innengerät, die während der Installation des Innengeräts nicht abgedeckt wurden, mit Isolierband ab.

FALLS DIE RAUMTEMPERATUR UNTER 16 °C FÄLLT

Sie können die Fernbedienung nicht nutzen, um die COOL-Funktion einzuschalten, wenn die Raumtemperatur unter 16 °C liegt. In diesem Beispiel können Sie die **MANUAL CONTROL**-Taste verwenden, um die COOL-Funktion zu testen.

1. Heben Sie die vordere Abdeckung des Innengeräts an, bis sie einrastet.
2. Die **MANUAL CONTROL**-Taste befindet sich an der rechten Seite des Geräts. Drücken Sie diese zweimal, um die COOL-Funktion auszuwählen.
3. Führen Sie einen Testlauf wie normal durch.



Manual control-Taste

M GARANTIEBEDINGUNGEN

Die Klimaanlage wird mit einer 48-Monate-Garantie auf den Kompressor und einer 24-Monate-Garantie auf andere Komponenten an dem Kaufdatum. Es gelten folgende Regeln:

1. Wir lehnen ausdrücklich jegliche weitere Haftung für Schäden ab, einschließlich Forderungen aufgrund von Begleitschäden.
2. Die Reparatur oder der Ersatz von Bauteilen innerhalb des Garantiezeitraums führt nicht zu einer Verlängerung der Garantie.
3. Die Garantie ist verwirkt, wenn Modifikationen vorgenommen, keine Original-Bauteile eingebaut oder Reparaturen durch Dritte vorgenommen wurden.
4. Komponenten, die dem normalen Verschleiß und der Abnutzung unterliegen, wie zum Beispiel der Filter, sind nicht von der Garantie abgedeckt.
5. Die Garantie gilt nur, wenn Sie den Original-Kaufbeleg mit Datum vorlegen, vorausgesetzt, dass dieser nicht abgeändert wurde.
6. Die Garantie gilt nicht für Schäden durch Fahrlässigkeit und/oder durch Maßnahmen, die nicht in dieser Gebrauchsanleitung beschrieben sind.
7. Transportkosten und die mit dem Transport der Klimaanlage oder der Klimagerätekomponenten verbundenen Risiken gehen stets zu Lasten des Käufers.
8. Schäden durch den Einsatz von nicht geeigneten Ersatzteilen fallen nicht unter die Garantie.
9. Ein Verlust und/oder ein Leck von Kältemittel durch die unsachgemäße Trennung/Verbindung der Geräte und/oder der Trennung/Verbindung durch nicht-qualifiziertes Personal ist nicht durch die Garantiebedingungen dieses Produkts abgedeckt. Schäden an Geräten, die nicht gemäß lokalem Recht und/oder Gesetzen und/oder den Anweisungen in dieser Gebrauchsanleitung montiert, angeschlossen und/oder getrennt wurden, sind nicht durch die für dieses Produkt geltenden Garantiebedingungen abgedeckt.

Wenden Sie sich für Reparaturen an Ihren Händler, sollten diese Anweisungen keine Lösung liefern. Achten Sie darauf, dass im unwahrscheinlichen Fall einer Trennung von Anschlüssen diese immer durch qualifizierte, zugelassene Fachleute und gemäß lokalen Gesetzen durchzuführen ist.



Entsorgen Sie Elektrogeräte nicht als unsortierten Hausmüll. Nutzen Sie separate Sammelstellen. Kontaktieren Sie Ihre örtlichen Behörden für Informationen in Bezug auf die verfügbaren Sammelsysteme. Wenn Elektrogeräte auf Deponien oder Müllhalden entsorgt werden, können gefährliche Substanzen in das Grundwasser und in die Nahrungskette gelangen, wodurch Gefahr für Ihre Gesundheit und Ihr Wohlbefinden besteht. Wenn Sie alte Geräte durch neue ersetzen, ist der Händler gesetzlich verpflichtet, Ihr altes Gerät kostenfrei zur Entsorgung zurückzunehmen. Werfen Sie keine Batterien in das Feuer, da sie explodieren oder gefährliche Flüssigkeiten freisetzen können. Wenn Sie die Fernbedienung ersetzen oder zerstören, entnehmen Sie die Batterien und entsorgen Sie sie gemäß geltenden Gesetzen, da sie schädlich für die Umwelt sein können.

Informationen zur Umwelt: Dieses Gerät enthält Fluortreibhausgase, die unter das Kyoto-Protokoll fallen. Es darf nur durch qualifizierte und geschulte Fachleute gewartet oder zerlegt werden.

Dieses Gerät enthält Kältemittel R32, in der wie in der Tabelle oben angegebenen Menge. Lassen Sie R32 nicht in die Atmosphäre frei: R32 ist ein Fluortreibhausgas mit einem Treibhauspotenzial (GWP) von 675.

Internet:

Sie können die neueste Version der Gebrauchs-, der Installations- und/oder der Wartungsanleitung über www.Qlima.com herunterladen.

Estimada señora, estimado señor:

Le felicitamos por la compra de su aparato de aire acondicionado de Qlima. Usted acaba de comprar un producto de calidad absoluta, que le dará plena satisfacción durante muchos años, a condición de que lo utilice debidamente. Por lo tanto, lea primero este manual del usuario, para una larga vida útil de su aire acondicionado.

En nombre del fabricante le ofrecemos una garantía de 24 meses para toda clase de faltas de fabricación y de material y 48 meses para el compresor.

Disfrute de su aire acondicionado.

Reciba un cordial saludo,

PVG Holding b.v.

Departamento Atención al Cliente

1. LEA PRIMERA LAS INSTRUCCIONES DE USO.

2. EN CASO DE DUDA, CONSULTE A SU DISTRIBUIDOR

ÍNDICE DE MATERIAS

- A. PRECAUCIONES DE SEGURIDAD
- B. FUNCIONES Y ESPECIFICACIONES DE LA UNIDAD
 - PANTALLA DE LA UNIDAD INTERIOR
 - TEMPERATURA DE FUNCIONAMIENTO
 - FUNCIONES ESPECIALES
 - ESTABLECER EL ÁNGULO DEL FLUJO DE AIRE
 - FUNCIONAMIENTO MANUAL (SIN MANDO A DISTANCIA)
- C. CUIDADOS Y MANTENIMIENTO
- D. RESOLUCIÓN DE PROBLEMAS
- E. ACCESORIOS

NOT!

La instalación, mantenimiento y reparación de esta unidad debe ser realizada por un técnico certificado.

- F. RESUMEN DE LA INSTALACIÓN - UNIDAD INTERIOR
- G. PIEZAS DE LA UNIDAD
- H. INSTALACIÓN DE LA UNIDAD INTERIOR
 - SELECCIONE EL LUGAR DE INSTALACIÓN
 - FIJE LA PLACA DE MONTAJE A LA PARED
 - TALADRE UN ORIFICIO EN LA PARED PARA EL TUBO DE CONEXIÓN
 - PREPARE EL TUBO REFRIGERANTE
 - CONECTE LA MANGUERA DE DESAGÜE
 - CONECTE EL CABLE DE SEÑAL
 - ENVUELVA LOS CABLES Y TUBOS
 - MONTAJE DE LA UNIDAD INTERIOR
- I. INSTALACIÓN DE LA UNIDAD EXTERIOR
 - SELECCIONE EL LUGAR DE INSTALACIÓN
 - INSTALE LA JUNTA DE DESAGÜE
 - FIJE LA UNIDAD EXTERIOR
 - CONECTE LOS CABLES DE ALIMENTACIÓN Y DE SEÑAL
- J. CONEXIÓN DEL TUBO REFRIGERANTE
- K. COMPROBACIONES ELÉCTRICAS Y DE FUGAS DE GAS
- L. PRUEBA DE FUNCIONAMIENTO
- M. CONDICIONES DE LA GARANTÍA

IMPORTANTE:

Lea este manual detenidamente antes de instalar o utilizar su nueva unidad de aire acondicionado. Guarde este manual para futuras consultas.

A INSTRUCCIONES DE SEGURIDAD

Lea las precauciones de seguridad antes de instalar y utilizar la unidad. Una instalación incorrecta debida a la inobservancia de las instrucciones puede provocar daños y lesiones graves. La gravedad de los posibles daños y lesiones se clasifica como **ADVERTENCIA** o **PRECAUCIÓN**



ADVERTENCIA

Este símbolo indica la posibilidad de que se produzcan lesiones personales o fallecimientos.



PRECAUCIÓN

Este símbolo indica la posibilidad de que se produzcan daños materiales o consecuencias graves.

ADVERTENCIA

Los niños mayores de 8 años y las personas con capacidades físicas, sensoriales o mentales reducidas, o sin experiencia y conocimientos, pueden usar el aparato si están bajo supervisión o han recibido instrucciones sobre su uso de una manera segura y si comprenden los riesgos que implica. Los niños no deben jugar con el aparato. Los niños no deben limpiar ni realizar el mantenimiento del usuario sin supervisión (países de la Unión Europea).

Este aparato no está pensado para que lo utilicen personas (incluidos niños) con capacidades físicas, sensoriales o mentales reducidas, así como sin experiencia y conocimientos, a menos que una persona responsable de su seguridad las supervise o instruya acerca de su uso. Debe supervisarse a los niños para asegurarse de que no jueguen con el aparato.

ADVERTENCIAS PARA EL USO DEL PRODUCTO

- Si se produce una situación anómala (como olor a quemado), apague inmediatamente la unidad y desconéctela de la fuente de alimentación. Llame al distribuidor para obtener instrucciones sobre cómo evitar descargas eléctricas, incendios o lesiones.
- No introduzca los dedos, varillas ni otros objetos en los conductos de salida o entrada de aire. Esto puede causar lesiones, ya que el ventilador puede estar rotando a altas velocidades.
- **NO** utilice aerosoles inflamables como laca para el cabello, barniz o pintura cerca de la unidad. Esto puede provocar incendios o combustión.
- No utilice el aire acondicionado cerca de gases combustibles. El gas emitido puede acumularse alrededor de la unidad y provocar una explosión.
- No utilice el aire acondicionado en una habitación con humedad, como el baño o el cuarto de la lavadora. El exceso de exposición al agua puede causar cortocircuitos en los componentes eléctricos.
- No exponga el cuerpo directamente al aire frío durante un periodo prolongado.
- No deje que los niños jueguen con el aire acondicionado. Los niños deben estar bajo supervisión siempre que se encuentren cerca del aparato.
- Si se utiliza el aire acondicionado junto con quemadores u otros dispositivos calentadores, ventile a fondo la habitación para evitar la falta de oxígeno.
- En determinados entornos operativos, como cocinas, salas de servidores, etc., se recomienda encarecidamente utilizar unidades de aire acondicionado especialmente diseñadas.

ADVERTENCIAS DE LIMPIEZA Y MANTENIMIENTO

- Antes de limpiar el dispositivo, lo debe apagar y desconectar de la fuente de alimentación. Si no lo hace podría provocar una descarga eléctrica.
- No limpie el aire acondicionado con demasiada agua.
- No limpie el aire acondicionado con productos de limpieza inflamables, ya que pueden provocar incendios o deformaciones.
- Apague el aire acondicionado y desconéctelo de la fuente de alimentación si no va a utilizarlo durante un periodo prolongado.
- En caso de tormenta, apague la unidad y desenchúfela.
- Asegúrese de que el agua condensada se pueda drenar de la unidad sin obstáculos.
- No utilice el aire acondicionado con las manos mojadas. Esto puede causar descargas eléctricas.
- No utilice el dispositivo para otro fin que no sea el previsto.
- No se suba a la unidad exterior ni coloque objetos encima de ella.
- No deje el aire acondicionado funcionando durante un periodo prolongado con las puertas o ventanas abiertas, o si hay mucha humedad.

ADVERTENCIAS ELÉCTRICAS

- Utilice únicamente el cable de alimentación especificado. Si está dañado, lo debe sustituir el fabricante, su técnico de mantenimiento o una persona con la misma cualificación para evitar riesgos.
- Mantenga limpia la toma de corriente. Elimine el polvo o la suciedad que se acumule en el enchufe o alrededor de este. Los enchufes sucios pueden provocar incendios o descargas eléctricas.
- No tire del cable de alimentación para desenchufar la unidad. Sujete el enchufe firmemente y retírelo de la toma de corriente. Tirar directamente del cable puede dañarlo y provocar incendios o descargas eléctricas.

- No modifique la longitud del cable de alimentación ni utilice un cable alargador para alimentar la unidad.
- No comparta la toma de corriente con otros aparatos. Un suministro de electricidad inadecuado o insuficiente puede provocar incendios o descargas eléctricas.
- El producto debe estar debidamente conectado a tierra en el momento de la instalación. De lo contrario, podrían producirse descargas eléctricas.
- Al realizar labores con corriente eléctrica, obedezca las normas y regulaciones locales y nacionales en materia de cableado, así como las instrucciones del Manual de instalación.

Conecte los cables firmemente y fíjelos de manera segura para evitar que fuerzas externas dañen el terminal. Las conexiones eléctricas inadecuadas se pueden sobrecalentar y provocar incendios, así como descargas eléctricas. Todas las conexiones eléctricas se deben realizar según el Diagrama de conexiones eléctricas que se encuentra en los paneles de la unidad interior y de la exterior.

- El cableado se debe organizar debidamente para garantizar que la tapa del cuadro de control se pueda cerrar adecuadamente. Si la tapa no se cierra correctamente, puede generarse corrosión y hacer que los puntos de conexión de la terminal se calienten o incendien, así como provocar descargas eléctricas.
- Si se conecta la corriente a una instalación de cableado fija, de acuerdo con las normas sobre cableado debe incorporarse a la instalación un dispositivo de desconexión de todos los polos que tenga al menos 3 mm de espacio libre en todos los polos y una corriente residual que pueda superar los 10 mA. El dispositivo de corriente residual (RCD) debe tener una corriente operativa residual nominal que no supere los 30 mA.

TENGA EN CUENTA LAS ESPECIFICACIONES DE LOS FUSIBLES

La placa de circuitos impresos (PCB) del aire acondicionado está diseñada con un fusible para ofrecer protección contra sobrecorrientes. Las especificaciones de los fusibles están impresas en la placa de circuitos, como T3.15A/250VAC, T5A/250VAC, T3.15A/250VAC, T5A/250VAC, T20A/250VAC, T30A/250VAC, etc.

NOTA: En el caso de las unidades que utilicen refrigerantes R32 o R290, solo se pueden usar fusibles de cerámica a prueba de explosiones.

Lámpara UV-C (aplicable a la unidad que contiene solo una lámpara UV-C)

Este aparato contiene una lámpara UV-C. Lea las siguientes instrucciones antes de abrir el aparato.

1. No utilice las lámparas UV-C fuera del aparato.
2. No utilice aparatos que estén claramente dañados.
3. El uso inadecuado del aparato o los daños en la carcasa pueden dar lugar al escape de radiación UV-C peligrosa. La radiación UV-C puede causar, incluso en pequeñas dosis, lesiones en los ojos y la piel.
4. Antes de abrir las puertas y acceder a los paneles que tienen el símbolo de peligro por RADIACIÓN ULTRAVIOLETA para llevar a cabo el MANTENIMIENTO DEL USUARIO, se recomienda desconectar la alimentación.
5. La lámpara UV-C puede limpiarse, repararse y reemplazarse.
6. No se deben extraer las BARRERAS DE UV-C con el símbolo de peligro por RADIACIÓN ULTRAVIOLETA.



ADVERTENCIA

Este aparato contiene un emisor de UV. No mire fijamente a la fuente de luz.

ADVERTENCIAS PARA LA INSTALACIÓN DEL PRODUCTO

1. La instalación debe realizarla un técnico o distribuidor autorizado. Una instalación deficiente puede causar fugas de agua, descargas eléctricas o incendios.
2. La instalación debe llevarse a cabo conforme a las instrucciones de instalación. Una instalación deficiente puede causar fugas de agua, descargas eléctricas o incendios (en Norteamérica, la instalación debe llevarse a cabo conforme a los requisitos de NEC y CEC, y solamente podrá realizarla el personal autorizado).
3. Póngase en contacto con un técnico de servicio autorizado para reparar o realizar el mantenimiento de esta unidad. Este aparato debe instalarse conforme a las regulaciones de cableado nacionales.
4. Utilice solo los accesorios y piezas incluidos, así como las piezas especificadas para la instalación. El uso de piezas no estándar puede causar fugas de agua, descargas eléctricas, incendios y fallos en la unidad.
5. Instale la unidad en un lugar firme que pueda soportar su peso. Si el lugar elegido no puede aguantar el peso de la unidad, o la instalación no se ha realizado debidamente, la unidad podría caer y causar daños y lesiones graves.
6. Instale el tubo de desagüe según las instrucciones de este manual. Un desagüe deficiente puede provocar daños por agua en su hogar y pertenencias.
7. En el caso de las unidades con calefacción eléctrica auxiliar, no instale la unidad a menos de 1 metro de cualquier material inflamable.
8. No instale la unidad en un lugar que pueda estar expuesto a fugas de gas combustible. La acumulación de gas combustible alrededor de la unidad podría provocar incendios.
9. No conecte la fuente de alimentación hasta que se haya completado todo el trabajo.
10. Al mover o trasladar el aire acondicionado, consulte a un técnico de servicio experimentado sobre la desconexión y reinstalación de la unidad.

11. Para instalar el aparato en su soporte, consulte la información de las secciones Instalación de la unidad interior e Instalación de la unidad exterior.

Nota sobre gases fluorados (no se aplica a la unidad que utiliza refrigerante R290)

1. Esta unidad de aire acondicionado contiene gases fluorados de efecto invernadero. Si desea obtener información concreta sobre el tipo y la cantidad de gas, consulte la etiqueta correspondiente en la unidad o Manual del usuario - Ficha del producto en el embalaje de la unidad exterior (solo para productos en la Unión Europea).
2. Las tareas de instalación, servicio, mantenimiento y reparación de esta unidad debe realizarlas un técnico certificado.
3. Las tareas de desinstalación y reciclaje del producto debe realizarlas un técnico certificado.
4. En el caso de equipos que contengan gases fluorados de efecto invernadero en cantidades de 5 toneladas de CO₂ equivalente o más, pero inferiores a 50 toneladas de CO₂ equivalente, si el aparato tiene instalado un sistema de detección de fugas se debe comprobar si hay fugas al menos cada 24 meses.
5. Al comprobar si hay fugas en la unidad, se recomienda encarecidamente llevar un registro adecuado de todas las comprobaciones.

ADVERTENCIAS para el uso del refrigerante R32/R290

- Cuando se empleen refrigerantes inflamables, el aparato se debe guardar en un área bien ventilada donde el tamaño de la habitación corresponda con el área especificada para el funcionamiento de los modelos con refrigerante R32.

El dispositivo se debe instalar, utilizar y guardar en una habitación con una superficie superior a 4 m². En el caso de los modelos con refrigerante R290, el dispositivo se debe instalar, utilizar y guardar en una habitación con una superficie superior a:

unidades ≤ 9000 Btu/h: 13 m²

unidades > 9000 Btu/h y ≤ 12000 Btu/h: 17 m²

unidades > 12000 Btu/h y ≤ 18000 Btu/h: 26 m²

unidades > 18000 Btu/h y ≤ 24000 Btu/h: 35 m²

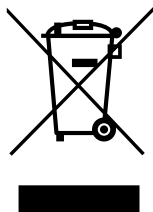
- No se permite el uso en interior de juntas acampanadas ni conectores mecánicos reutilizables (requisitos de la norma EN).
- Los conectores mecánicos usados en interior deben tener una tasa inferior de 3 g/año al 25 % de la presión máxima permitida. Cuando se reutilicen conectores mecánicos en interior, las piezas de sellado deben renovarse. Cuando se reutilicen juntas acampanadas en interior, la pieza acampanada debe volverse a fabricar (requisitos de la norma UL).
- Cuando se reutilicen conectores mecánicos en interior, las piezas de sellado deben renovarse. Cuando se reutilicen juntas acampanadas en interior, la pieza acampanada debe volverse a fabricar (requisitos de la norma IEC).
- Los conectores mecánicos usados en interior deben cumplir la norma ISO 14903.

Explicación de los símbolos que aparecen en la unidad (sólo para la unidad con refrigerante R32/R290):

	ADVERTENCIA: Este símbolo indica que este aparato utiliza un refrigerante inflamable. Si se produce una fuga del refrigerante y queda expuesto a una fuente de ignición externa, existe riesgo de incendio.
	PRECAUCIÓN Este símbolo indica que debe leerse atentamente el manual del usuario.
	PRECAUCIÓN Este símbolo indica que debe leerse atentamente el manual de instalación.
	PRECAUCIÓN Este símbolo indica que debe leerse atentamente el manual técnico.

Directrices europeas sobre la eliminación de residuos

Este símbolo, que se muestra en el producto o en la información del producto, indica que los residuos de aparatos eléctricos y electrónicos no se deben mezclar con los residuos generales o domésticos.



Eliminación correcta de este producto
(Residuos de aparatos eléctricos y electrónicos)

Este aparato contiene refrigerante y otros materiales potencialmente peligrosos. Para desechar este aparato, la ley exige un tratamiento y recogida especiales. No deseche este producto como si fuera un residuo doméstico o urbano sin clasificar.

Si desea desechar este aparato, dispone de las siguientes opciones:

- Desechar el aparato en las instalaciones municipales designadas para la recogida de residuos electrónicos.
- Al comprar un aparato nuevo, el distribuidor retirará el antiguo de manera gratuita.
- El fabricante retirará el aparato antiguo de manera gratuita.
- Vender el aparato a un chatarrero autorizado.



NOTA

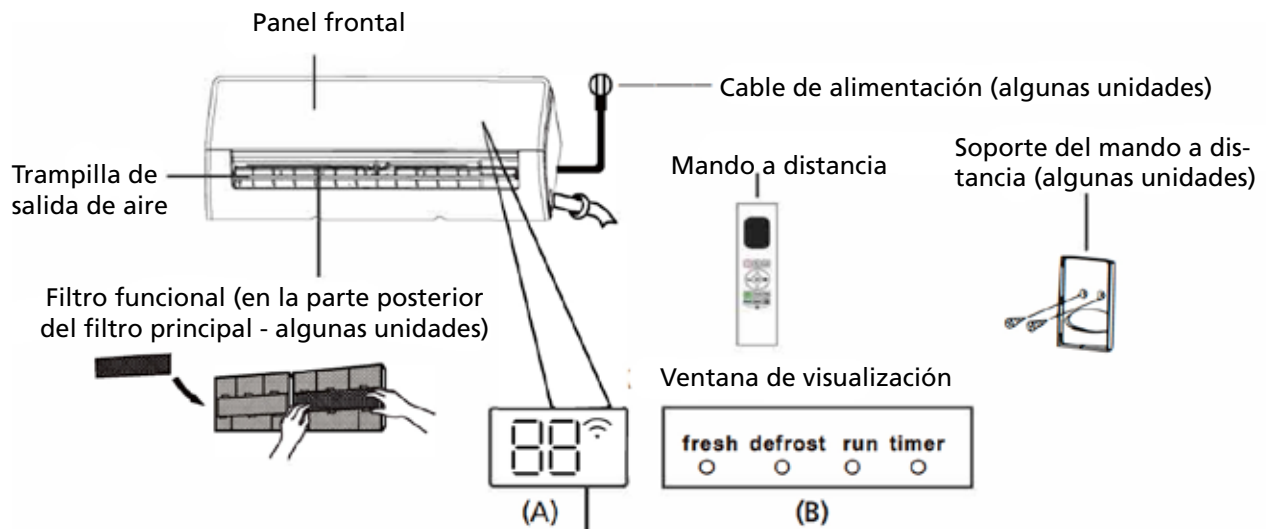
Desechar este aparato en el bosque u otros entornos naturales pone en peligro su salud y es perjudicial para el medio ambiente. Las sustancias peligrosas pueden filtrarse a las aguas subterráneas y entrar en la cadena alimentaria.

B ESPECIFICACIONES Y CARACTERÍSTICAS DE LA UNIDAD

Pantalla de la unidad interior

NOTA: Cada tipo de modelo cuenta con paneles frontales y pantallas diferentes. No todos los códigos de pantalla descritos a continuación están disponibles para el aire acondicionado que usted ha comprado. Consulte la pantalla de la unidad que ha comprado.

Los ejemplos que aparecen en este manual se proporcionan únicamente con fines explicativos. La configuración real de su unidad interior puede ser ligeramente distinta. En ese caso, prevalecerá la configuración real.



"fresh " Cuando están activadas las funciones Fresh y Lámpara UV-C (si cuenta con ellas) (en algunas unidades).

"defrost" Cuando está activada la función Descongelar.

"run " Cuando la unidad está encendida.

"timer " Cuando se ha configurado el temporizador.

"Wi-Fi " Cuando está activada la función Control inalámbrico (en algunas unidades).

"88" Muestra la temperatura, el modo de funcionamiento y los códigos de error:

"00" durante 3 segundos cuando:

- está configurada la opción TIMER ON (si la unidad está apagada, "00" permanece encendida cuando está configurada la opción TIMER ON)
- está activada la función FRESH, Lámpara UV-C, OSCILACIÓN, TURBO, ECO o SILENCIO

"0F" durante 3 segundos cuando:

- está configurada la opción TIMER OFF
- Está desactivada la función FRESH, Lámpara UV-C, OSCILACIÓN, TURBO, ECO o SILENCIO

"dF" al descongelar

"FP" Cuando está activada la función de calefacción a 8 °C (en algunas unidades)

"CL" Cuando está activada la función Limpieza activa (para los modelos de tipo split inverter)
Cuando la unidad se está autolimpiando (para los modelos de tipo velocidad fija)

Temperatura de funcionamiento

Si el aire acondicionado se utiliza fuera de los siguientes rangos de temperatura, ciertas funciones de protección y seguridad se pueden activar y provocar que la unidad se desactive.

Inversor Tipo Split

	Modo FRÍO	Modo CALOR	Modo SECO
Temperatura ambiente	16°C - 32°C (60°F - 90°F)	0°C - 30°C (32°F - 86°F)	10°C - 32°C (50°F - 90°F)
Temperatura exterior	0°C - 50°C (32°F - 122°F)	-15°C - 30°C (5°F - 86°F)	0°C - 50°C (32°F - 122°F)
	-15°C - 50°C (5°F - 122°F) (Para modelos con sistemas de refrigeración de baja temperatura).		
	0°C - 52°C (32°F - 126°F) (Para modelos tropicales especiales)		0°C - 52°C (32°F - 126°F) (Para modelos tropicales especiales)

PARA UNIDADES EXTERIORES CON CALEFACCIÓN ELÉCTRICA AUXILIAR

Si la temperatura exterior es inferior a 0 °C (32 °F), recomendamos encarecidamente mantener la unidad enchufada en todo momento para garantizar un rendimiento uniforme y continuo.

Tipo de velocidad fija

	Modo FRÍO	Modo CALOR	Modo SECO
Temperatura ambiente	16°C - 32°C (60°F - 90°F)	0°C - 30°C (32°F - 86°F)	10°C - 32°C (50°F - 90°F)
Temperatura exterior	18°C - 43°C (64°F - 109°F)	-7°C - 24°C (19°F - 75°F)	11°C - 43°C (52°F - 109°F)
	-7°C - 43°C (19°F - 109°F) (Para modelos con sistemas de refrigeración de baja temperatura).		18°C - 43°C (64°F - 109°F)
	18°C - 52°C (64°F - 126°F) (Para modelos tropicales especiales)		18°C - 52°C (64°F - 126°F) (Para modelos tropicales especiales)

NOTA: Humedad relativa interior inferior al 80 %. Si el aire acondicionado funciona con un porcentaje de humedad superior al indicado, se puede producir condensación en la superficie del aire acondicionado. Configure el flujo de aire de la rejilla vertical en su ángulo máximo (vertical al suelo) y establezca la velocidad del modo ventilador en ALTA.

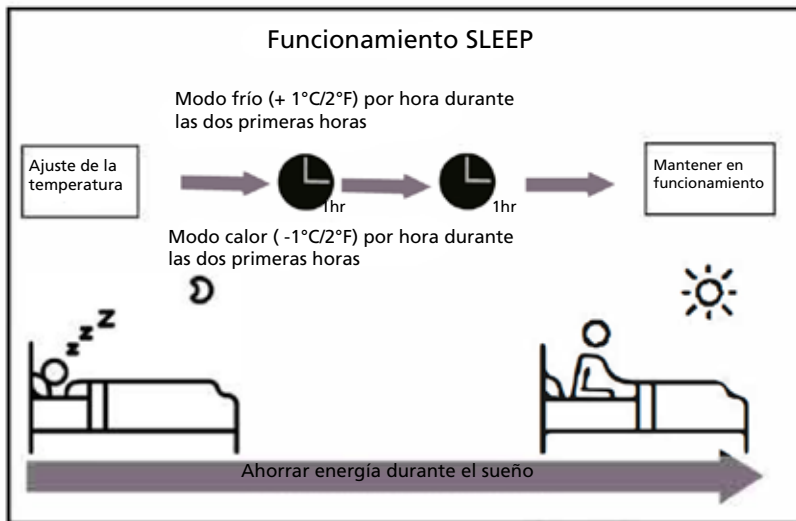
Para optimizar aún más el rendimiento de su unidad, haga lo siguiente:

- Mantenga cerradas las puertas y ventanas.
- Limite el uso de energía utilizando las funciones TIMER ON y TIMER OFF.
- No bloquee las entradas y salidas de aire.
- Inspeccione y limpie regularmente los filtros de aire.

En esta documentación no se incluye una guía sobre cómo utilizar el mando a distancia con infrarrojos. No todas las funciones están disponibles para el aire acondicionado. Compruebe el mando a distancia y la pantalla de la unidad interior del aparato que ha comprado.

Otras funciones

- **Reinicio automático (en algunas unidades)**
En caso de interrupción del suministro eléctrico, la unidad se reiniciará automáticamente con la configuración anterior cuando se recupere el suministro eléctrico.
- **Antimoho (en algunas unidades)**
Al apagar la unidad en los modos FRÍO, AUTO (FRÍO) o SECADO, el aire acondicionado seguirá funcionando a una potencia muy baja para secar el agua condensada y evitar la formación de moho.
- **Control inalámbrico (en algunas unidades)**
El control inalámbrico permite controlar el aire acondicionado utilizando un teléfono móvil y una conexión inalámbrica. En el caso del dispositivo USB, un profesional autorizado debe encargarse de las operaciones de acceso, sustitución y mantenimiento.
- **Ángulo de la rejilla con memoria (en algunas unidades)**
Al encender la unidad, la rejilla reanuda automáticamente el ángulo anterior.
- **Función Limpieza activa (en algunas unidades)**
 - La tecnología de limpieza activa limpia el polvo adherido al intercambiador de calor congelándolo automáticamente y descongelando rápidamente la escarcha. Emitirá un sonido pi-pi. La función Limpieza activa se utiliza para generar más agua condensada con el fin de mejorar el efecto de limpieza y saldrá aire frío. Después de la limpieza, el ventilador interno sigue funcionando con aire caliente para secar el evaporador, lo que mantiene el interior limpio.
 - Cuando esta función está activada, la pantalla de la unidad interior muestra CL. Una vez transcurridos entre 20 y 130 minutos, la unidad se apagará automáticamente y cancelará la función Limpieza activa.
 - En el caso de algunas unidades, el sistema iniciará el proceso de limpieza a alta temperatura y la temperatura de la salida de aire será muy elevada. No se acerque a la salida de aire. Este proceso provocará un aumento de la temperatura ambiente.
- **Sin brisa (en algunas unidades)**
Esta función evita que el flujo de aire se dirija directamente al cuerpo, creando así una sensación agradable de frescor.
- **Detección de fugas de refrigerante (en algunas unidades)**
La unidad interior mostrará automáticamente ELOC o los indicadores LED parpadearán (modelo dependiente) al detectar fugas de refrigerante.
- **Modo Sueño**
La función SUEÑO se utiliza para disminuir el consumo de energía mientras duerme (ya que no necesita la misma configuración de temperatura para sentirse a gusto). Esta función solo se puede activar con el mando a distancia. Además, no está disponible en los modos VENTILADOR ni SECADO. Pulse el botón SUEÑO cuando esté listo para irse a dormir. En el modo FRÍO, la unidad aumentará la temperatura en 1 °C (2 °F) transcurrida 1 hora y aumentará otro 1 °C (2 °F) tras otra hora. En el modo CALOR, la unidad disminuirá la temperatura en 1 °C (2 °F) transcurrida 1 hora y disminuirá otro 1 °C (2 °F) tras otra hora. La función sueño se detendrá después de 8 horas y el sistema seguirá funcionando con el estado final.



NOTA: Las siguientes funciones no están disponibles en los aires acondicionados multisplit: Limpieza activa, Silencio, Sin brisa, Detección de fugas de refrigerante y Eco.

Cómo configurar el ángulo del flujo de aire

Cómo configurar el ángulo vertical del flujo de aire

Con la unidad encendida, use el botón OSCILACIÓN/DIRECTO del mando a distancia para establecer la orientación (ángulo vertical) del flujo de aire. Consulte el Manual del mando a distancia para obtener más información.

NOTA SOBRE LOS ÁNGULOS DE LA REJILLA

No coloque la rejilla en un ángulo demasiado vertical durante largos periodos cuando utilice los modos FRÍO o SECADO, ya que esto podría provocar que el agua se condense en la hoja de la rejilla y gotee sobre el suelo o los muebles. Configurar la rejilla en un ángulo demasiado vertical cuando se usan los modos FRÍO o SECADO puede reducir el rendimiento de la unidad debido a un flujo de aire restringido.

NOTA: Según los requisitos de las normas correspondientes, configure la rejilla de flujo de aire vertical a su ángulo máximo en la prueba de capacidad de calentamiento.

Cómo configurar el ángulo horizontal del flujo de aire

El ángulo horizontal del flujo de aire se debe configurar manualmente. Sujete la varilla deflectora (ver Figura B) y ajústela manualmente en su orientación preferida. En el caso de algunas unidades, el ángulo horizontal del flujo de aire se puede configurar con el mando a distancia. Consulte el Manual del mando a distancia.

Funcionamiento manual (sin mando a distancia)

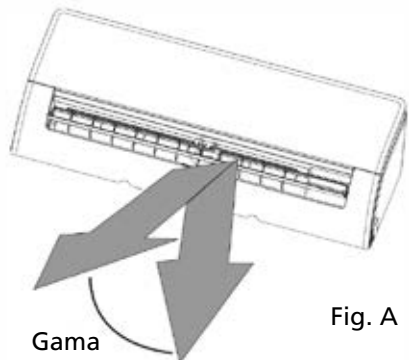


PRECAUCIÓN

El botón Manual está destinado únicamente a fines de prueba y funcionamiento de emergencia. No utilice esta función a menos que haya perdido el mando a distancia y sea absolutamente necesario. Para restablecer el funcionamiento normal, utilice el mando a distancia para encender la unidad. Antes del funcionamiento manual se debe apagar la unidad.

Para utilizar la unidad manualmente:

1. Abra el panel frontal de la unidad interior.
2. Busque el botón CONTROL MANUAL en la parte derecha de la unidad.
3. Pulse el botón CONTROL MANUAL una vez para activar el modo AUTOMÁTICO FORZADO.
4. Pulse de nuevo el botón CONTROL MANUAL para activar el modo FRÍO FORZADO.
5. Pulse el botón CONTROL MANUAL por tercera vez para apagar la unidad. 6. Cierre el panel frontal.

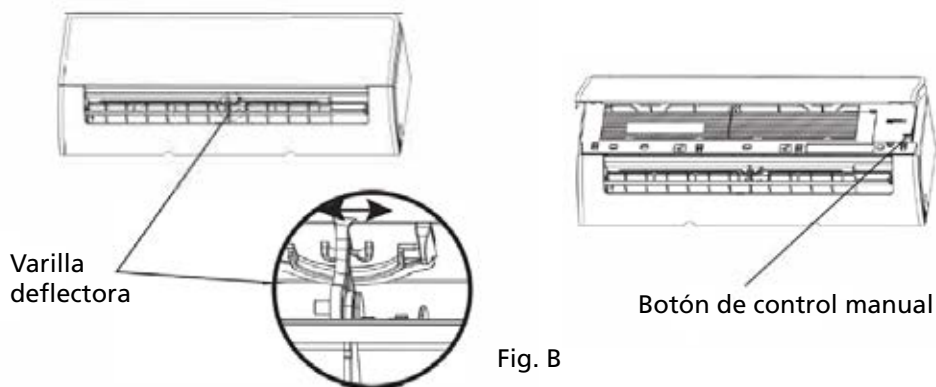


NOTA: No mueva la rejilla con las manos. Esto provocará que la rejilla no esté sincronizada. Si esto ocurre, apague la unidad y desenchúfela durante unos segundos. A continuación, vuelva a encender la unidad. Así se reiniciará la rejilla.



PRECAUCIÓN

No coloque los dedos en el lado de ventilación y succión de la unidad, ni cerca de esa zona. El ventilador de alta velocidad dentro de la unidad podría provocar lesiones.



C CUIDADOS Y MANTENIMIENTO

Limpieza de la unidad interior



ANTES DE LA LIMPIEZA O MANTENIMIENTO

APAGUE SIEMPRE EL SISTEMA DE AIRE ACONDICIONADO Y DESCONÉCTELO DE LA TOMA DE ALIMENTACIÓN ANTES DE REALIZAR TAREAS DE LIMPIEZA O MANTENIMIENTO.



PRECAUCIÓN

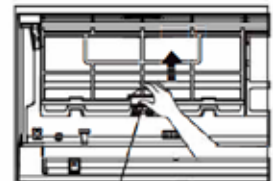
Utilice únicamente un paño suave y seco para limpiar la unidad. Si la unidad está muy sucia, puede utilizar un paño humedecido con agua tibia para limpiarla.

- No utilice productos químicos ni paños tratados químicamente para limpiar la unidad.
- No utilice benceno, diluyente de pintura, polvo para pulir ni otros disolventes para limpiar la unidad, ya que podrían agrietar o deformar la superficie plástica.
- No utilice agua a más de 40 °C (104 °F) para limpiar el panel frontal, ya que esto podría deformar o decolorar el panel.

Cleaning Your Air Filter

Un aire acondicionado obstruido puede reducir la eficiencia refrigeradora de la unidad y también puede ser perjudicial para la salud. Limpie el filtro una vez cada dos semanas.

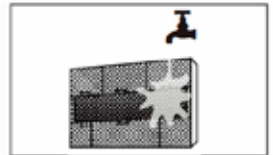
1. Levante el panel frontal de la unidad interior.
2. Sujete la pestaña del extremo del filtro para aflojar la hebilla, levante el filtro y tire hacia usted.
3. Saque el filtro.
4. Si el filtro tiene un pequeño filtro enfriador de aire, desengánchelo del filtro más grande. Limpie el filtro enfriador de aire con una aspiradora de mano.
5. Limpie el filtro grande con agua tibia y jabonosa. Utilice un detergente suave.
6. Aclare el filtro con agua limpia. A continuación, sacuda el exceso de agua.
7. Séquelo en un lugar fresco y seco, evitando exponerlo a la luz solar directa.
8. Una vez seco, vuelva a enganchar el filtro enfriador de aire al filtro más grande y deslícelo para introducirlo en la unidad interior.
9. Cierre el panel frontal de la unidad interior.



Lengüeta del filtro



Retire el filtro ambientador de la parte posterior del filtro más grande (algunas unidades)



PRECAUCIÓN

No toque el filtro enfriador de aire (plasma) durante al menos 10 minutos después de apagar la unidad



PRECAUCIÓN

- Antes de cambiar o limpiar el filtro, apague la unidad y desconéctela de la fuente de alimentación.
- Al extraer el filtro, no toque las partes metálicas de la unidad, ya que podría cortarse con los bordes afilados.
- No limpie con agua la parte interna de la unidad interior. De lo contrario, podría estropear el aislamiento y provocar una descarga eléctrica.
- Al secar el filtro, no lo exponga a la luz solar directa, ya que esto podría encoger el panel del filtro, deformarlo o decolorarlo.

Recordatorios sobre el filtro de aire (opcional)

Recordatorio sobre la limpieza del filtro de aire

Después de 240 horas de uso, en la pantalla de la unidad interior aparecerá CL parpadeando. Se trata de un recordatorio para limpiar el filtro. Después de 15 segundos, la unidad volverá a la pantalla anterior. Para restablecer el recordatorio, pulse el botón LED del mando a distancia 4 veces, o pulse el botón CONTROL MANUAL 3 veces. Si no restablece el recordatorio, el indicador CL parpadeará de nuevo cuando reinicie la unidad.

Recordatorio sobre la sustitución del filtro de aire

Después de 2880 horas de uso, en la pantalla de la unidad interior aparecerá nF parpadeando. Se trata de un recordatorio para sustituir el filtro. Después de 15 segundos, la unidad volverá a la pantalla anterior. Para restablecer el recordatorio, pulse el botón LED del mando a distancia 4 veces, o pulse el botón CONTROL MANUAL 3 veces. Si no restablece el recordatorio, el indicador nF parpadeará de nuevo cuando reinicie la unidad.

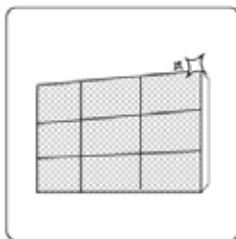


CAUTION

- Las tareas de mantenimiento y limpieza de la unidad exterior debe realizarlas un distribuidor autorizado o un proveedor de servicios con licencia.
- Las reparaciones de la unidad debe realizarlas un distribuidor autorizado o un proveedor de servicios con licencia.

Mantenimiento - Periodos prolongados sin utilizar

Si no piensa utilizar su aire acondicionado durante un periodo prolongado, haga lo siguiente:



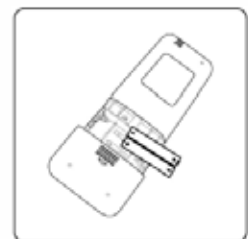
Limpié todos los filtros



Active la función VENTILADOR hasta que la unidad se seque por completo



Apague la unidad y desconecte la fuente de alimentación



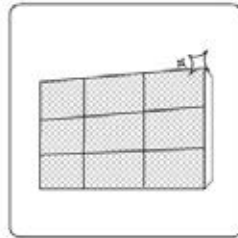
Saque las pilas del mando a distancia

Mantenimiento - Inspección previa a la temporada

Tras periodos largos de inactividad, o antes de periodos de uso frecuente, haga lo siguiente:



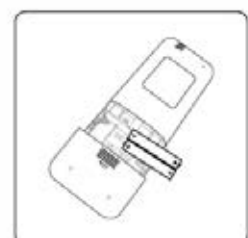
Compruebe si hay cables dañados



Limpiar todos los filtros



Compruebe si hay fugas



Cambie las pilas



Asegúrese de que las entradas y salidas de aire no estén bloqueadas

D SOLUCIÓN DE PROBLEMAS



PRECAUCIONES DE SEGURIDAD

Si se produce ALGUNA de las siguientes situaciones, ¡apague inmediatamente la unidad!

- El cable de alimentación está dañado o presenta signos de calentamiento inusual
- Se percibe olor a quemado
- La unidad emite sonidos fuertes o extraños
- Se funde un fusible o el interruptor de circuito salta frecuentemente
- Caen objetos o agua dentro o cerca de la un

¡NO INTENTE SOLUCIONAR ESTOS PROBLEMAS! ¡PÓNGASE EN CONTACTO INMEDIATAMENTE CON UN PROVEEDOR DE SERVICIOS AUTORIZADO!

Problemas habituales

Los siguientes problemas no son averías y, en la mayoría de los casos, no requieren reparaciones

Problema	Posibles causas
La unidad no se enciende al pulsar el botón ON/OFF	La unidad tiene una función de protección de 3 minutos que evita que la unidad se sobrecarga. La unidad no se puede reiniciar en los tres minutos siguientes a de haber sido apagada.
La unidad cambia del modo FRÍO/CALOR al modo VENTILADOR	La unidad puede cambiar su configuración para evitar que se forme escarcha en la unidad. Una vez que aumente la temperatura, la unidad volverá a funcionar en el modo seleccionado anteriormente.
	Cuando se alcanza la temperatura de consigna, el aparato desconecta el compresor. el compresor. La unidad continuará funcionando cuando la temperatura fluctúe de nuevo.
La unidad interior emite niebla blanca	En regiones húmedas, una gran diferencia de temperatura entre el aire de la habitación y el aire acondicionado puede provocar vaho blanco. aire de la habitación y el aire acondicionado puede causar neblina blanca.
Tanto la unidad interior como la exterior emiten vaho blanco	Cuando la unidad se reinicia en modo CALOR después del desescarche, puede emitirse vaho blanco debido a la humedad generada por el proceso de desescarche.
La unidad interior hace ruidos	Puede producirse un sonido de aire apresurado cuando la rejilla vuelve a su posición.
	Puede producirse un chirrido después de hacer funcionar la unidad en modo CALOR debido a la expansión y contracción de las piezas de plástico de la unidad.
Tanto la unidad interior como la exterior emiten ruidos.	Pequeño silbido durante el funcionamiento: Esto es normal y es causado por gas refrigerante que fluye a través de las unidades interior y exterior.
	Silbido bajo cuando el sistema arranca, acaba de dejar de funcionar o se está
	Sonido chirriante: La expansión y contracción normales de las piezas de plástico y metal causadas por los cambios de temperatura durante el funcionamiento pueden provocar chirridos.
La unidad exterior hace ruidos	La unidad emitirá diferentes sonidos en función de su modo de funcionamiento actual.
Sale polvo de la unidad interior o exterior	La unidad puede acumular polvo durante periodos prolongados de inactividad, que se emitirá cuando se encienda la unidad. Esto puede mitigarse cubriendo la unidad durante largos periodos de inactividad.

La unidad emite mal olor	La unidad puede absorber olores del entorno (como muebles, cocina, cigarrillos, etc.) que se emitirán durante el funcionamiento.
	Los filtros de la unidad se han enmohecido y deben limpiarse.
El ventilador de la unidad exterior no funciona	Durante el funcionamiento, la velocidad del ventilador se controla para optimizar el funcionamiento del producto.
El funcionamiento es errático, impredecible o la unidad no responde.	Las interferencias de las torres de telefonía móvil y los amplificadores remotos pueden provocar un mal funcionamiento de la unidad. que la unidad funcione mal. En este caso, intente lo siguiente: <ul style="list-style-type: none"> • Desconecte la alimentación y vuelva a conectarla. • Pulse el botón ON/OFF del mando a distancia para reiniciar el funcionamiento.

NOTA: Si el problema persiste, póngase en contacto con su distribuidor local o con el centro de atención al cliente más cercano. Proporcíóneles una descripción detallada del mal funcionamiento de la unidad, así como su número de modelo.

Solución de problemas

Cuando se produzcan problemas, compruebe los siguientes puntos antes de ponerse en contacto con una empresa de reparaciones.


Problema	Posibles causas	Solución de problemas
Rendimiento de refrigeración deficiente	La temperatura ajustada puede ser superior a la temperatura ambiente	Reduzca el ajuste de temperatura
	El intercambiador de calor de la unidad interior o exterior está sucio	Limpie el intercambiador de calor afectado
	El filtro de aire está sucio	Retire el filtro y límpielo según las instrucciones
	La entrada o salida de aire de cualquiera de las unidades está obstruida	Apague la unidad, retire la obstrucción y vuelva a encenderla
	Las puertas y ventanas están abiertas	Asegúrese de que todas las puertas y ventanas están cerradas mientras la unidad está en funcionamiento. La luz solar genera un calor excesivo
	Cierre las ventanas y las cortinas durante los períodos de mucho calor o sol brillante	Demasiadas fuentes de calor en la habitación (personas, ordenadores, aparatos electrónicos, etc.)
	Demasiadas fuentes de calor en la habitación (personas, ordenadores, aparatos electrónicos, etc.)	Reduzca la cantidad de fuentes de calor
	Bajo nivel de refrigerante debido a una fuga o a un uso prolongado	Compruebe si hay fugas, vuelva a sellar si es necesario y rellene refrigerante.
	Función SILENCIO activada (función opcional)	La función SILENCIO puede disminuir el rendimiento del producto al reducir la de funcionamiento. Desactive la función SILENCIO.

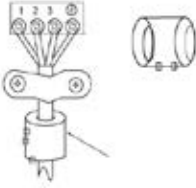
La unidad no funciona	Fallo de alimentación	Espere a que se restablezca la alimentación
	La alimentación está desconectada	Conecte la alimentación
	El fusible está fundido	Sustituya el fusible
	Las pilas del mando a distancia están gastadas	Sustituya las pilas
	Se ha activado la protección de 3 minutos de la unidad	Espere tres minutos después de reiniciar la unidad
	El temporizador está activado	Desactive el temporizador
La unidad arranca y se para con frecuencia	Hay demasiado o muy poco refrigerante en el sistema	Compruebe si hay fugas y recargue el sistema con refrigerante.
	Ha entrado gas incompresible o humedad en el sistema.	Evacúe y recargue el sistema con refrigerante
	El compresor está averiado	Sustituya el compresor
	La tensión es demasiado alta o demasiado baja	Instale un manostato para regular la tensión.
Rendimiento insuficiente de la calefacción	La temperatura exterior es extremadamente baja	Utilice un dispositivo de calefacción auxiliar
	Entra aire frío por puertas y ventanas	Asegúrese de que todas las puertas y ventanas están cerradas durante el uso
	Refrigerante bajo debido a una fuga o a un uso prolongado	Compruebe si hay fugas, vuelva a sellar si es necesario y rellene refrigerante
Las lámparas indicadoras siguen parpadeando	<p>El código de error aparece y comienza con las letras siguientes en la ventana de visualización de la unidad interior: La unidad puede dejar de funcionar o seguir funcionando de forma segura. Si las lámparas indicadoras siguen parpadeando o aparecen códigos de error, espere unos 10 minutos. Es posible que el problema se resuelva por sí solo. Si no es así, desconecte la alimentación y vuelva a conectarla. Encienda la unidad.</p>	
El código de error aparece y comienza con las letras siguientes en la ventana de visualización de la unidad interior: E(x), P(x), F(x) EH(xx), EL(xx), EC(xx) PH(xx), PL(xx), PC(xx)		

NOTA: Si el problema persiste, desconecte la alimentación y póngase en contacto con el centro de atención al cliente más cercano.

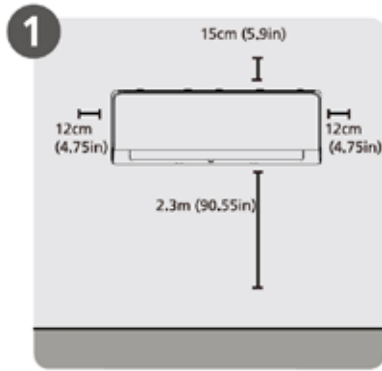
E ACCESORIOS

El sistema de aire acondicionado se suministra con los siguientes accesorios. Utilice todas las piezas de instalación y accesorios para instalar el aire acondicionado. Una instalación incorrecta puede provocar fugas de agua, descargas eléctricas, incendios o averías en el equipo. Los artículos no incluidos con el acondicionador de aire deben adquirirse por separado.

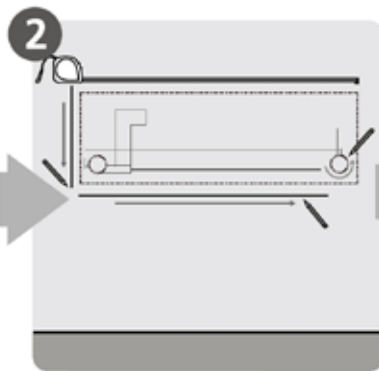
Nombre de los accesorios	Cantidad (piezas)	Forma	Nombre de los accesorios	Cantidad (piezas)	Forma
Manual	2~3		Mando a distancia	1	
Junta de desagüe (para modelos de refrigeración y calefacción)	1		Pila (no incluida)	2	
Sello (para modelos de refrigeración y calefacción)	1		Soporte para mando a distancia (opcional)	1	
Placa de montaje	1		Tornillo de fijación para el soporte del mando a distancia (opcional)	2	
Ancla	5~8 (según modelos)		Filtro pequeño (un técnico autorizado debe instalarlo en la parte posterior del filtro de aire principal durante la instalación del aparato)	1~2 (según modelos)	
Equipo de fijación de la placa de montaje	5~8 (según modelos)				

Nombre de los accesorios	Forma	Cantidad (piezas)	
Conjunto de tubos de conexión	Lado del líquido	Φ6.35(1/4 in)	Piezas que se venden por separado. Consulte al distribuidor sobre el tamaño preciso de la unidad que ha comprado.
		Φ9.52(3/8in)	
	Lado del gas	Φ9.52(3/8in)	
		Φ12.7(1/2in)	
		Φ16(5/8in)	
	Φ19(3/4in)		
Cinturón y anillo magnético (si se proporcionan, consulte el diagrama de cableado para instalarlos en el cable conector)		Varía según el modelo	

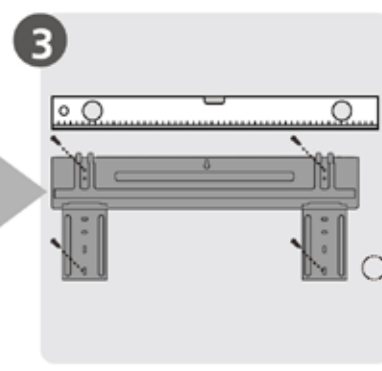
F RESUMEN DE LA INSTALACIÓN - UNIDAD INTERIOR



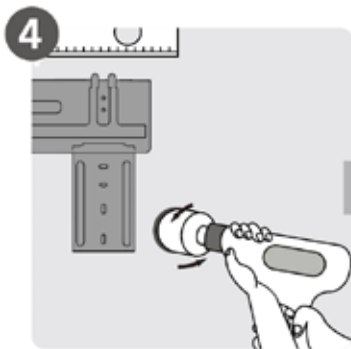
1. Seleccione el lugar de la instalación



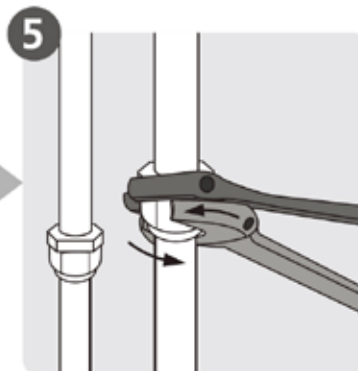
2. Determine la posición del orificio en la pared



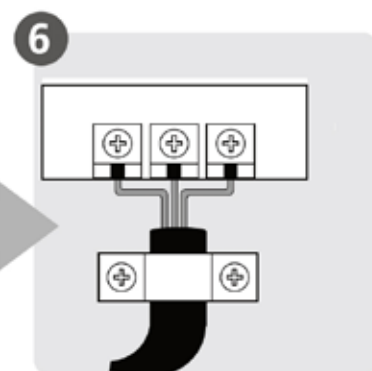
3. Fije la placa de montaje



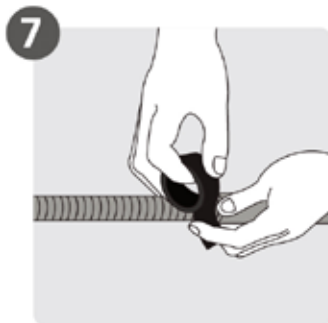
4. Taladre un orificio en la pared



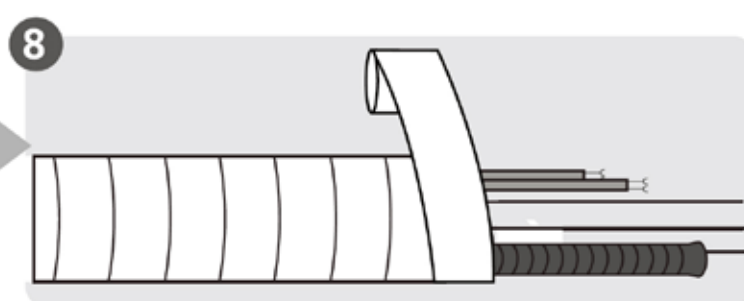
5. Conecte los tubos



6. Conecte el cableado (no se aplica en algunos lugares de Norteamérica)



7. Prepare la manguera de desagüe



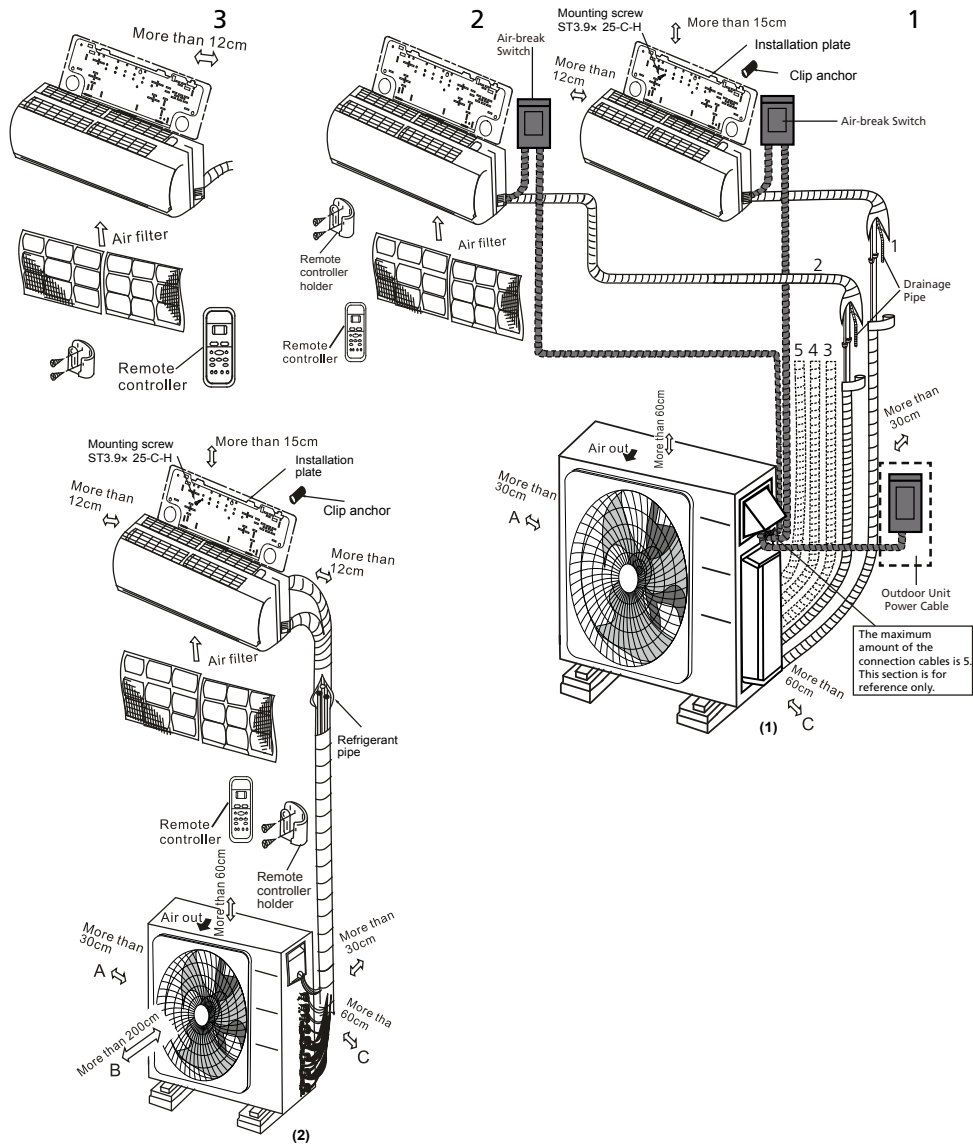
8. Envuelva los tubos y el cable (no se aplica en algunos lugares de Norteamérica)



9. Montaje de la unidad interior

G PIEZAS DE LA UNIDAD

NOTA: La instalación se debe realizar de conformidad con los requisitos de las normas locales y nacionales. La instalación puede variar ligeramente en función del área.



ATENCIÓN

Esta ilustración es solo para propósitos de indicación y explicación. Esta ilustración podría ser diferente del aire acondicionado que ha adquirido.

H INSTALACIÓN DE LA UNIDAD INTERIOR

Instrucciones de instalación - Unidad interior

Antes de la instalación

Antes de instalar la unidad interior, consulte la etiqueta de la caja del producto para asegurarse de que el número del modelo de la unidad interior se corresponda con el número del modelo de la unidad exterior.

Paso 1: Seleccione el lugar de instalación

Antes de instalar la unidad interior, debe elegir un lugar apropiado. Tenga en cuenta los siguientes consejos a la hora de elegir un lugar apropiado para la unidad.

Los lugares adecuados para la instalación cumplen los siguientes criterios:

- Buena circulación del aire
- Desagüe adecuado
- El ruido de la unidad no molestará a otras personas
- Lugar firme y estable que no vibre
- Lugar suficientemente robusto para aguantar el peso de la unidad
- Lugar situado al menos a un metro del resto de dispositivos eléctricos (p. ej., televisión, radio, ordenador)

NO instale la unidad en los lugares siguientes:

- Cerca de una fuente de calor, vapor o gas combustible
- Cerca de artículos inflamables, como cortinas o ropa
- Cerca de un obstáculo que pueda bloquear la circulación de aire
- Cerca de la entrada
- En un lugar expuesto a la luz solar directa

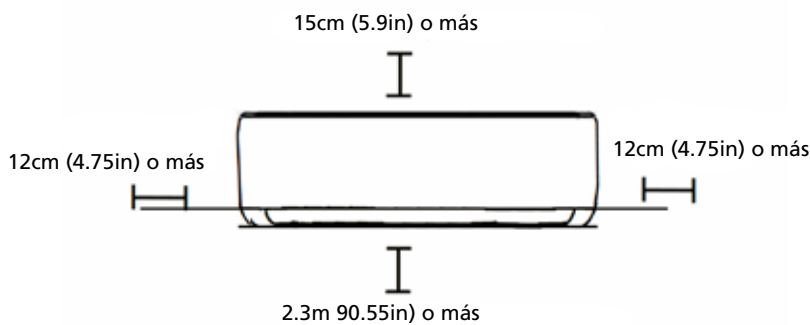


NOTA SOBRE EL ORIFICIO EN LA PARED

Si no hay un tubo refrigerante fijo:

Al elegir un lugar, tenga en cuenta que debe dejar un espacio amplio para el orificio en la pared (consulte el paso Taladre un orificio en la pared para el tubo de conexión), para el cable de señal y para el tubo refrigerante que conecta la unidad interior con la exterior. La posición predeterminada para todos los tubos es el lado derecho de la unidad interior (mirando hacia la unidad). Sin embargo, la unidad puede admitir tubos tanto a la derecha como a la izquierda.

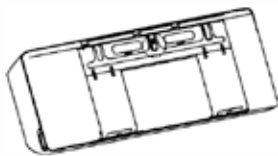
Consulte el siguiente diagrama para garantizar una distancia adecuada con las paredes y el techo:



Paso 2: Fije la placa de montaje a la pared

La placa de montaje es el dispositivo en el que se montará la unidad interior.

- Retire el tornillo que fija la placa de montaje a la parte posterior de la unidad interior.



- Fije la placa de montaje a la pared con los tornillos proporcionados. Asegúrese de que la placa de montaje quede horizontal a la pared.



NOTA PARA PAREDES DE HORMIGÓN O LADRILLO

Si la pared es de ladrillo, hormigón o material similar, taladre orificios de 5 mm de diámetro (0,2 pulg. de diámetro) en la pared e inserte los anclajes de manguito suministrados. En la pared e inserte los anclajes de manguito suministrados. A continuación, fije la placa de montaje a la pared apretando los tornillos directamente en los anclajes de clip.

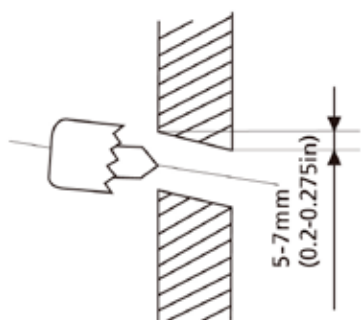
Paso 3: Taladre un orificio en la pared para el tubo de conexión

1. Determine la ubicación del orificio de la pared en función de la posición de la placa de montaje.
Consulte las dimensiones de la placa de montaje.
2. Taladre un orificio en la pared utilizando una broca de 65 mm o 90 mm (dependiendo del modelo).
Taladre el orificio en un ángulo ligeramente descendente, de forma que el extremo de salida esté entre 5 y 7 mm por debajo del de entrada. Esto garantizará un desagüe adecuado.
3. Introduzca el taco protector de pared en el orificio. Esto protege los bordes del orificio y ayudará a sellarlo al finalizar el proceso de instalación.



PRECAUCIÓN

Al taladrar el orificio en la pared, evite cables, tubos y otras partes sensibles.

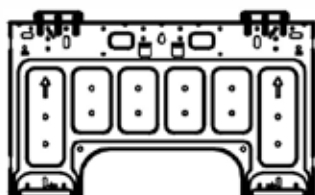
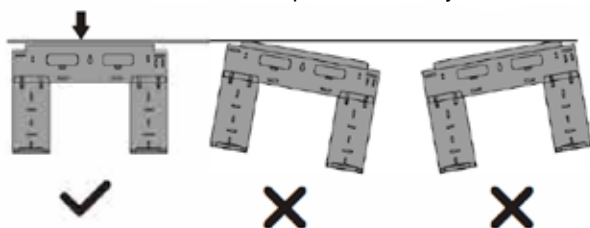


DIMENSIONES DE LA PLACA DE MONTAJE

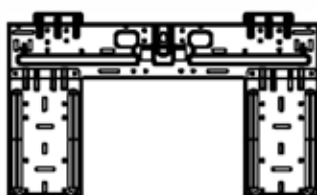
Las placas de montaje varían en función del modelo. La forma de la placa de montaje puede ser ligeramente distinta en función de los diferentes requisitos de personalización.

Consulte los ejemplos Tipo A y Tipo B:

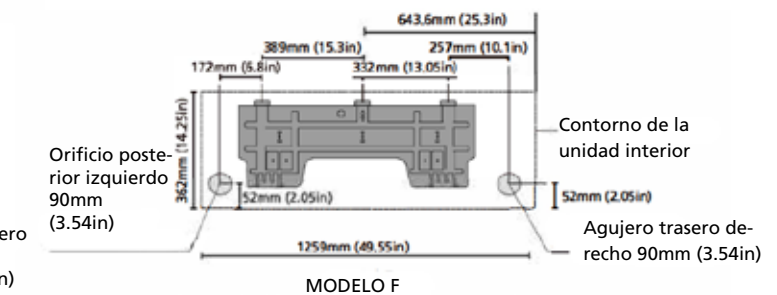
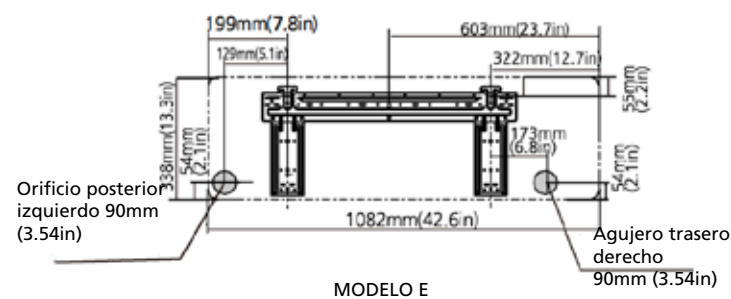
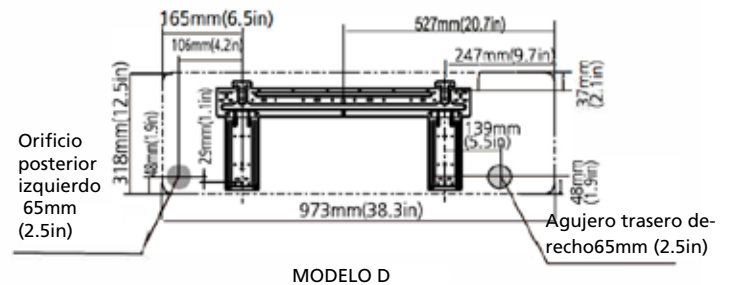
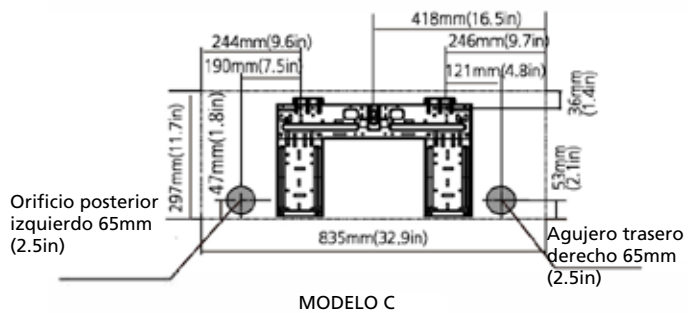
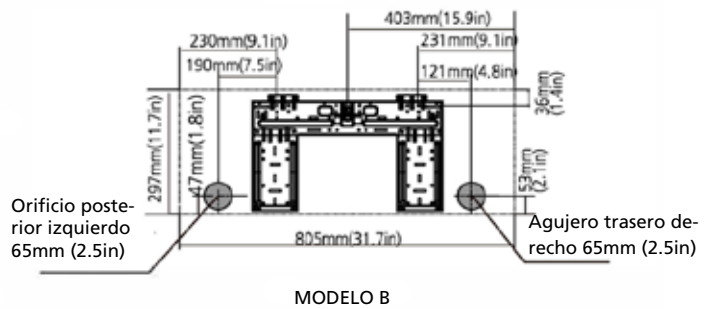
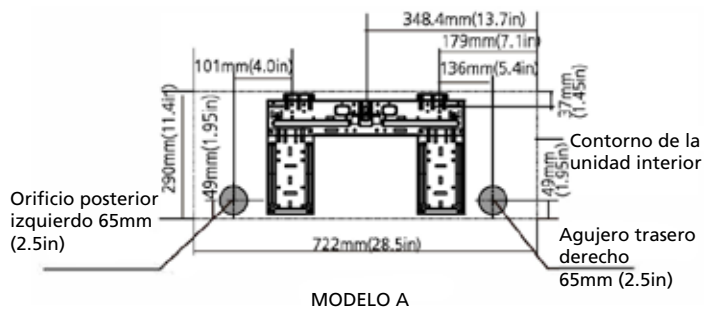
Orientación correcta de la placa de montaje



Type A



Type B

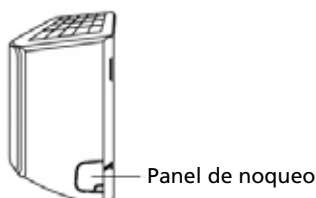


NOTA: Cuando el tubo de conexión en el lado del gas tenga un diámetro mínimo de 16 mm, el orificio en la pared debe ser de 90 mm.

Paso 4: Prepare el tubo refrigerante

El tubo refrigerante se encuentra dentro de un manguito aislante fijado a la parte posterior de la unidad. Debe preparar el tubo antes de pasarlo a través del orificio de la pared.

1. Basándose en la posición del orificio en la pared con respecto a la placa de montaje, elija el lado por el que el tubo saldrá de la unidad.
2. Si el orificio de la pared está detrás de la unidad, mantenga el panel extraíble en su lugar. Si el orificio de la pared está a un lado de la unidad interior, retire el panel extraíble de plástico de ese lado de la unidad para crear una ranura por la que el tubo pueda salir de la unidad. Use alicates de punta fina si el panel de plástico es demasiado difícil de quitar con la mano.

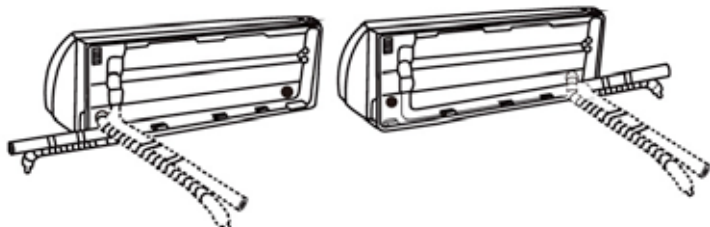


3. Si el tubo de conexión existente ya está empotrado en la pared, vaya directamente al paso de conexión de la manguera de desagüe. Si no hay un tubo empotrado, conecte el tubo refrigerante de la unidad interior al tubo de conexión que une la unidad interior con la exterior. Consulte la sección Conexión de los tubos refrigerantes de este manual para obtener instrucciones detalladas.



NOTA: SOBRE EL ÁNGULO DEL TUBO

El tubo refrigerante puede salir de la unidad interior desde la parte posterior izquierda (si se mira hacia la parte posterior de la unidad)



PRECAUCIÓN

Extreme las precauciones para no abollar ni dañar el tubo al alejarlo de la unidad. El rendimiento de la unidad se verá afectado si el tubo presenta abolladuras.

Paso 5: Conecte la manguera de desagüe

Por defecto, la manguera de desagüe está fijada al lado izquierdo de la unidad (si se mira hacia la parte posterior de la unidad). Sin embargo, también puede estar fijada al lado derecho. Para garantizar un desagüe adecuado, fije la manguera de desagüe en el lado por el que el tubo refrigerante sale de la unidad. Fije la extensión de la manguera de desagüe (se vende por separado) al extremo de la manguera de desagüe.

- Envuelva firmemente el punto de unión con cinta de teflón para garantizar un buen sellado y prevenir las fugas.
- Envuelva la parte de la manguera de desagüe que quede en el interior con espuma aislante para tubos a fin de prevenir la condensación.
- Extraiga el filtro de aire y vierta un poco de agua en la bandeja de desagüe para asegurarse que el agua fluya sin dificultades desde la unidad.

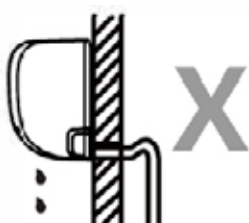


NOTA SOBRE LA COLOCACIÓN DE LA MANGUERA DE DESAGÜE

Coloque la manguera de desagüe de conformidad con las siguientes ilustraciones.



CORRECTO
Asegúrese de que la manguera no esté retorcida ni abollada para garantizar un desagüe correcto.



INCORRECTO
Si la manguera de desagüe está retorcida se crearán retenciones de agua.



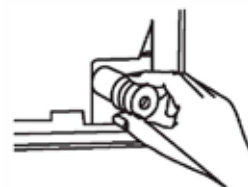
INCORRECTO
Si la manguera de desagüe está retorcida se crearán retenciones de agua.



INCORRECTO:
No coloque el extremo de la manguera de desagüe en agua ni en recipientes que recojan agua, ya que eso evitará un desagüe adecuado.

Tape el orificio de desagüe no utilizado

Para evitar fugas no deseadas, debe tapan el orificio de desagüe no utilizado con el tapón de goma proporcionado.



ANTES DE REALIZAR TRABAJOS ELÉCTRICOS, LEA ESTAS NORMAS

1. El cableado debe cumplir las normas y regulaciones locales y nacionales que se aplican a las instalaciones eléctricas. Además, la instalación del cableado debe realizarla un electricista autorizado.
2. Todas las conexiones eléctricas se deben realizar según el Diagrama de conexiones eléctricas que se encuentra en los paneles de la unidad interior y de la exterior.
3. Si hay un problema grave de seguridad con el suministro eléctrico, detenga la instalación inmediatamente. Explique sus razones al cliente y absténgase de instalar la unidad hasta que se solucione correctamente el problema de seguridad.
4. El voltaje de alimentación debe estar entre el 90 y el 110 % del voltaje nominal. Un suministro de alimentación insuficiente puede causar averías, descargas eléctricas o incendios.
5. Si conecta la alimentación a un cableado fijo, debe instalar un protector contra sobretensiones y un interruptor de alimentación principal.
6. Si conecta la alimentación a un cableado fijo, debe incorporar al mismo un interruptor o disyuntor de circuito que desconecte todos los polos y tenga una separación de contacto de al menos 3 mm. El técnico cualificado debe utilizar un interruptor o disyuntor de circuito homologado.
7. Conecte la unidad únicamente a una salida de circuito derivado individual. No conecte otros aparatos a esa salida.
8. Asegúrese de conectar a tierra debidamente el aire acondicionado.
9. Todos los cables deben estar firmemente conectados. Los cables sueltos pueden causar que se sobrecaliente el terminal, provocando averías en el producto y posibles incendios.

10. No deje que los cables toquen ni se apoyen en el tubo refrigerante, en el compresor ni en cualquier parte móvil del interior de la unidad.
11. Si la unidad cuenta con calefacción eléctrica auxiliar, se debe instalar a una distancia mínima de 1 metro respecto a cualquier material inflamable.
12. Para evitar descargas eléctricas, no toque nunca los componentes eléctricos poco después de conectar el suministro eléctrico. Después de cortar el suministro eléctrico, espere siempre un mínimo de 10 minutos antes de tocar los componentes eléctricos.



ADVERTENCIA:

Antes de realizar trabajos eléctricos o de cableado, corte el suministro eléctrico del sistema. e system.

Paso 6: Conecte los cables de alimentación y de señal

El cable de señal permite la comunicación entre la unidad interior y la exterior. Antes de preparar el cable para la conexión, debe elegir el tamaño de cable adecuado.

NOTA: La conexión por cable de la unidad interior se ha realizado en fábrica

Tipos de cable

- Cable de alimentación interior (si se aplica): H05VV-F o H05V2V2-F
- Cable de alimentación exterior: H07RN-F o H05RN-F
- Cable de señal: H07RN-F

Área mínima de sección transversal de los cables de alimentación y señal (a modo de referencia)

Corriente nominal del aparato (A)	Área de sección transversal nominal (mm ²)
> 3 and ≤ 6	0.75
> 6 and ≤ 10	1
> 10 and ≤ 16	1.5
> 16 and ≤ 25	2.5
> 25 and ≤ 32	4
> 32 and ≤ 40	6

ELIJA EL TAMAÑO CORRECTO DEL CABLE

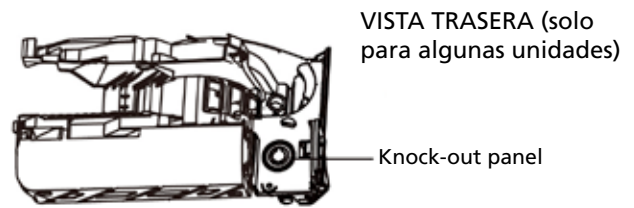
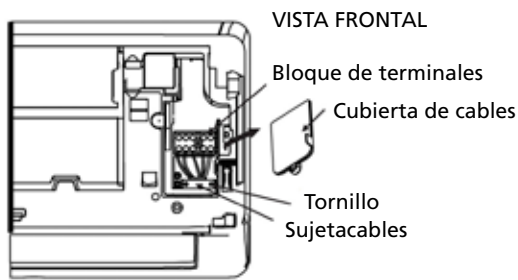
El tamaño del cable de alimentación, cable de señal, fusible e interruptor necesarios está determinado por la corriente máxima de la unidad. La corriente máxima está indicada en la placa situada en el panel lateral de la unidad. Consulte esta placa para elegir el cable, fusible e interruptor correctos.



ADVERTENCIA

Todo el cableado debe llevarse a cabo estrictamente conforme al diagrama de cableado situado en la parte posterior del panel frontal de la unidad interior.

1. Abra el panel frontal de la unidad interior.
2. Abra con un destornillador la cubierta de cables situada en el lado derecho de la unidad para ver el bloque de terminales.



NOTA:

- En el caso de unidades con tubo de conducto para conectar el cable, retire el panel extraíble de plástico grande para crear una ranura a través de la que se podrá instalar el tubo de conducto.
 - En el caso de unidades con cable de cinco núcleos, retire el panel extraíble de plástico pequeño para crear una ranura a través de la que pueda salir el cable.
 - Use alicates de punta fina si el panel de plástico es demasiado difícil de quitar con la mano.
3. Desatornille el sujetacables situado debajo del bloque de terminales y colóquelo a un lado.
 4. Retire el panel de plástico situado en el lado inferior izquierdo (si mira hacia la parte posterior de la unidad).
 5. Introduzca el cable de señal a través de esta ranura, desde la parte trasera de la unidad hasta la delantera.
 6. Mirando hacia la parte delantera de la unidad, conecte el cable de acuerdo con el diagrama de cableado de la unidad interior, conecte la lengüeta en U y atornille firmemente cada cable a su terminal correspondiente.



PRECAUCIÓN

NO MEZCLE CABLES CON TENSIÓN Y CABLES SIN TENSIÓN.

Esto es peligroso y puede hacer que la unidad de aire acondicionado no funcione correctamente.

7. Tras comprobar todas las conexiones para asegurarse de que sean seguras, utilice el sujetacables para fijar el cable de señal a la unidad. Atornille firmemente el sujetacables.
8. Vuelva a colocar la cubierta de cables en la parte delantera de la unidad, y el panel de plástico en la parte trasera.



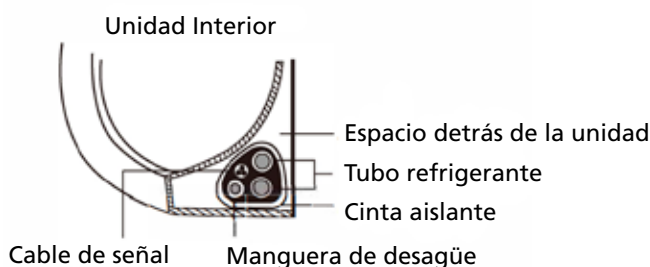
SOBRE EL CABLEADO

El proceso de conexión del cableado puede variar ligeramente entre unidades y regiones.

Paso 7: Envuelva los tubos y cables

Antes de pasar el tubo, la manguera de desagüe y el cable de señal a través del orificio en la pared, debe agruparlos para ahorrar espacio, protegerlos y aislarlos (no aplicable en Norteamérica).

1. Agrupe la manguera de desagüe, los tubos refrigerantes y el cable de señal tal como se muestra a continuación:



LA MANGUERA DE DESAGÜE DEBE ESTAR EN LA PARTE INFERIOR

Make sure that the drain hose is at the bottom of the bundle. Putting the drain hose at the top of the bundle can cause the drain pan to overflow, which can lead to fire or water damage.

NO ENTRELACE EL CABLE DE SEÑAL CON OTROS CABLES

Al agrupar estos componentes, no entrelace ni cruce el cable de señal con ningún otro cable.

2. Fije la manguera de desagüe a la parte inferior de los tubos refrigerantes con cinta adhesiva de vinilo.
3. Envuelva firmemente el cable de señal, los tubos refrigerantes y la manguera de desagüe con cinta aislante. Asegúrese de que todos los componentes estén agrupados.

NO ENVUELVA LOS EXTREMOS DE LOS TUBOS

Al envolver el haz, no envuelva los extremos de los tubos, ya que necesitará acceder a ellos para comprobar si hay fugas al final del proceso de instalación (consulte la sección Comprobaciones eléctricas y de fugas de este manual).

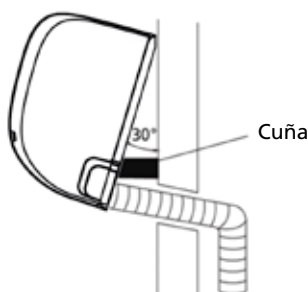
Paso 8: Montaje de la unidad interior

Si instaló nuevos tubos de conexión a la unidad exterior, haga lo siguiente:

1. Si ya ha pasado los tubos refrigerantes a través del orificio de la pared, vaya al Paso 4.
2. De lo contrario, asegúrese de que los extremos de los tubos refrigerantes estén sellados para evitar que entren suciedad u objetos extraños en los tubos.
3. Pase lentamente el haz envuelto de tubos refrigerantes, la manguera de desagüe y el cable de señal a través del orificio de la pared.
4. Enganche la parte superior de la unidad interior al gancho superior de la placa de montaje.
5. Compruebe que la unidad esté enganchada firmemente a la placa de montaje aplicando una presión ligera en los lados derecho e izquierdo de la unidad. La unidad no debería tambalearse ni moverse.
6. Presione uniformemente hacia abajo la mitad inferior de la unidad. Siga presionando hasta encajar la unidad en los ganchos de la parte inferior de la placa de montaje.
7. Compruebe que la unidad esté montada firmemente aplicando una presión ligera en los lados derecho e izquierdo de la unidad.

Si los tubos refrigerantes ya están empotrados en la pared, haga lo siguiente:

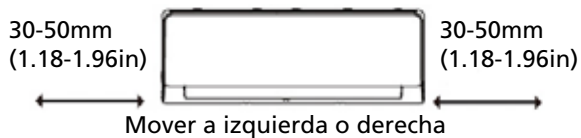
1. Enganche la parte superior de la unidad interior al gancho superior de la placa de montaje.
2. Utilice un soporte o una cuña para apuntalar la unidad, dejando suficiente espacio para conectar los tubos refrigerantes, el cable de señal y la manguera de desagüe.



3. Conecte la manguera de desagüe y los tubos refrigerantes (consulte la sección Conexión de los tubos refrigerantes de este manual para obtener más instrucciones).
4. Deje expuesto el punto de conexión de los tubos para realizar la prueba de fugas (consulte la sección Comprobaciones eléctricas y de fugas de este manual).
5. Tras la prueba de fugas, envuelva el punto de conexión con cinta aislante.
6. Retire el soporte o cuña que apuntala la unidad.
7. Presione uniformemente hacia abajo la mitad inferior de la unidad. Siga presionando hasta encajar la unidad en los ganchos de la parte inferior de la placa de montaje.

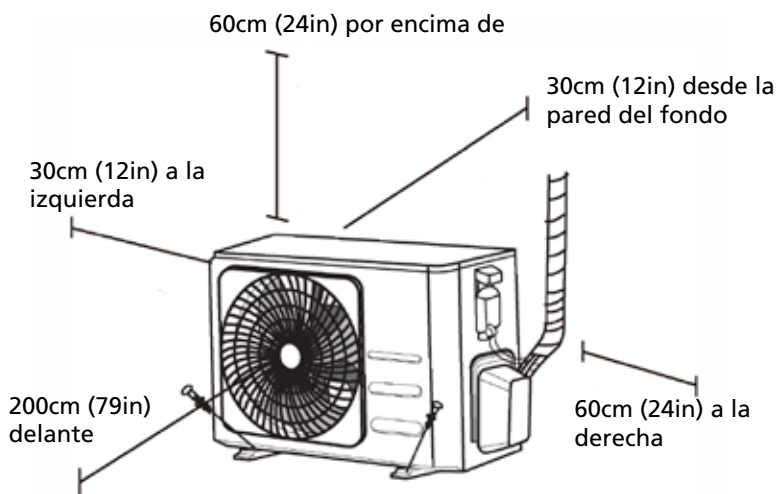
LA UNIDAD ES AJUSTABLE

Tenga en cuenta que los ganchos de la placa de montaje son más pequeños que los orificios de la parte trasera de la unidad. Si no tiene un espacio amplio para conectar los tubos empotrados a la unidad interior, la unidad puede ajustarse unos 30-50 mm a derecha o izquierda, dependiendo del modelo.



I INSTALACIÓN DE LA UNIDAD EXTERIOR

Instale la unidad siguiendo las normas y regulaciones locales. Estas pueden variar ligeramente entre las distintas regiones



Instrucciones de instalación - Unidad exterior

Paso 1: Seleccione el lugar de instalación

Antes de instalar la unidad exterior, debe elegir un lugar apropiado. Tenga en cuenta los siguientes consejos a la hora de elegir un lugar apropiado para la unidad.

Los lugares adecuados para la instalación cumplen los siguientes criterios:

- Cumplen todos los requisitos de espacio que se indican anteriormente en Requisitos de espacio de la instalación
- Buena ventilación y circulación del aire
- Lugar firme y estable que puede soportar la unidad sin vibrar
- El ruido de la unidad no molestará a otras personas
- Están protegidos contra periodos prolongados de luz solar directa o lluvia
- Cuando se prevean nevadas, levante la unidad de la plataforma base para evitar la acumulación de hielo y daños en la bobina. Monte la unidad a una altura superior a la altura promedio de la nieve acumulada. La altura mínima es 45 cm

NO instale la unidad en los lugares siguientes:

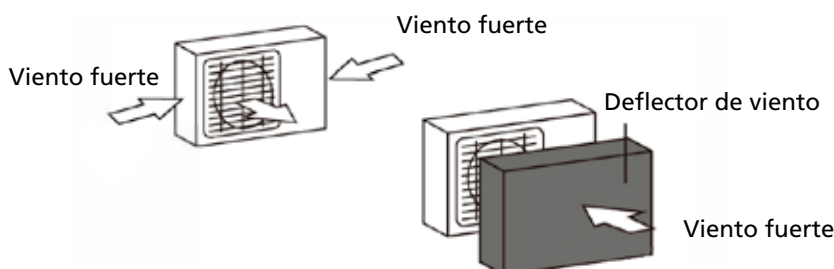
- Cerca de un obstáculo que bloquee las entradas y salidas de aire
- Cerca de una vía pública, zonas concurridas o lugares en los que el ruido de la unidad moleste a otras personas
- Cerca de animales o plantas a los que perjudique el flujo de aire caliente
- Cerca de una fuente de gas combustible
- En un lugar expuesto a grandes cantidades de polvo
- En un lugar expuesto a cantidades excesivas de aire salobre

CONSIDERACIONES ESPECIALES EN CASO DE CONDICIONES METEOROLÓGICAS EXTREMAS

Si la unidad está expuesta a vientos fuertes:

Instale la unidad de forma que el ventilador de salida de aire esté en un ángulo de 90° respecto a la dirección del viento. Si es necesario, construya una barrera frente a la unidad para protegerla de los vientos extremadamente fuertes.

Consulte las siguientes ilustraciones:



Si la unidad está expuesta con frecuencia a lluvias fuertes o nieve:

Construya un tejadillo encima de la unidad para protegerla de la lluvia o la nieve. Tenga cuidado de no obstruir el flujo de aire alrededor de la unidad.

Si la unidad está expuesta con frecuencia al aire salobre (zonas costeras):

Utilice una unidad exterior que esté diseñada especialmente para resistir la corrosión.

Paso 2: Instale la junta de desagüe (solo unidades con bomba de calor)

Antes de atornillar la unidad exterior en su sitio, debe instalar la junta de desagüe en la parte inferior de la unidad. Tenga en cuenta que, en función del tipo de unidad exterior, hay dos tipos diferentes de juntas de desagüe

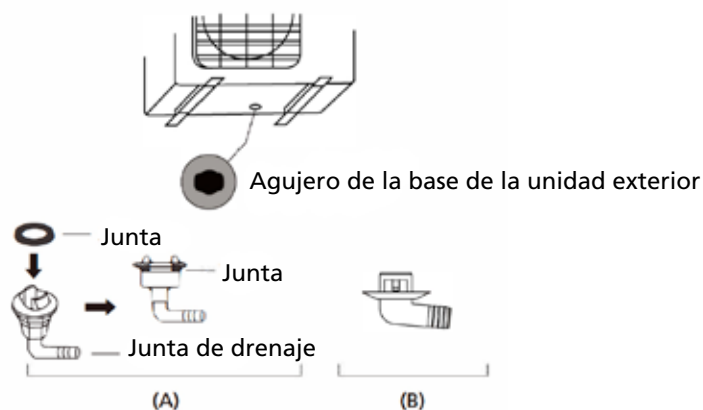
Si la junta de desagüe viene con un sello de goma (consulte la Figura A), haga lo siguiente:

1. Coloque el sello de goma en el extremo de la junta de desagüe que se conectará a la unidad exterior.
2. Introduzca la junta de desagüe en el orificio de la plataforma base de la unidad.

3. Gire la junta de desagüe 90° hasta colocarla en su lugar (se oirá un clic) mirando hacia la parte frontal de la unidad.
4. Conecte un alargador de manguera de desagüe (no incluido) a la junta de desagüe para redirigir el agua de la unidad durante el modo calefacción.

Si la junta de desagüe no viene con un sello de goma (consulte la Figura B), haga lo siguiente:

1. Introduzca la junta de desagüe en el orificio de la plataforma base de la unidad. La junta de desagüe se colocará en su lugar (se oirá un clic).
2. Conecte un alargador de manguera de desagüe (no incluido) a la junta de desagüe para redirigir el agua de la unidad durante el modo calefacción.



EN CLIMAS FRÍOS

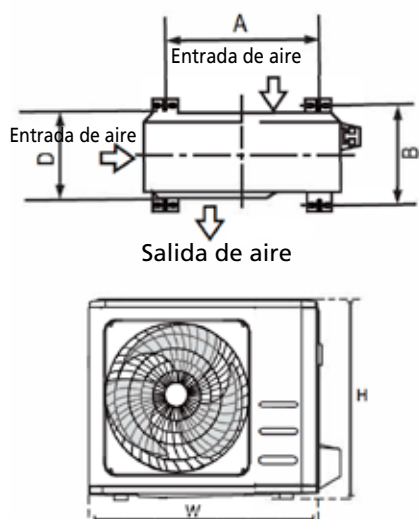
En zonas de clima frío, asegúrese de que la manguera de desagüe esté lo más vertical posible para garantizar un desagüe rápido. Si el agua se drena demasiado despacio, puede congelarse en la manguera e inundar la unidad.

Paso 3: Fije la unidad exterior

La unidad exterior se puede fijar al suelo o a un soporte montado en la pared con pernos (M10). Prepare la base de instalación de la unidad de acuerdo con las dimensiones siguientes.

DIMENSIONES DE MONTAJE DE LA UNIDAD

Esta es una lista de los diferentes tamaños de la unidad exterior y la distancia entre sus patas de montaje. Prepare la base de instalación de la unidad de acuerdo con las dimensiones siguientes.



Dimensiones de la unidad exterior (mm) WxHxD	Dimensiones de montaje A (mm)	Dimensiones de montaje B (mm)
681x434x285 (26.8"x17.1"x11.2")	460 (18.1")	292 (11.5")
700x550x270 (27.5"x21.6"x10.6")	450 (17.7")	260 (10.2")
700x550x275 (27.5"x21.6"x10.8")	450 (17.7")	260 (10.2")
720x495x270 (28.3"x19.5"x10.6")	452 (17.8")	255 (10.0")
728x555x300 (28.7"x21.8"x11.8")	452 (17.8")	302(11.9")
765x555x303 (30.1"x21.8"x11.9")	452 (17.8")	286(11.3")
770x555x300 (30.3"x21.8"x11.8")	487 (19.2")	298 (11.7")
805x554x330 (31.7"x21.8"x12.9")	511 (20.1")	317 (12.5")
800x554x333 (31.5"x21.8"x13.1")	514 (20.2")	340 (13.4")
845x702x363 (33.3"x27.6"x14.3")	540 (21.3")	350 (13.8")
890x673x342 (35.0"x26.5"x13.5")	663 (26.1")	354 (13.9")
946x810x420 (37.2"x31.9"x16.5")	673 (26.5")	403 (15.9")
946x810x410 (37.2"x31.9"x16.1")	673 (26.5")	403 (15.9")

Si va a instalar la unidad en el suelo o en una plataforma de montaje de hormigón, haga lo siguiente:

1. Marque las posiciones para cuatro pernos de expansión según la tabla de dimensiones.
2. Pretaladre orificios para los pernos de expansión.
3. Coloque una tuerca en el extremo de cada perno de expansión.
4. Use un martillo para clavar los pernos de expansión en los orificios pretaladrados.
5. Retire las tuercas de los pernos de expansión y coloque la unidad exterior sobre los pernos.
6. Ponga una arandela en cada perno de expansión y, a continuación, vuelva a colocar las tuercas.
7. Apriete cada tuerca hasta ajustarla en su sitio con una llave inglesa.



ADVERTENCIA

En caso de taladrar una superficie de hormigón, se recomienda llevar en todo momento.

Si va a instalar la unidad en un soporte de pared, haga lo siguiente:



PRECAUCIÓN

Asegúrese de que la pared esté hecha de ladrillo, hormigón o materiales resistentes similares. La pared debe ser capaz de soportar al menos el cuádruple del peso de la unidad.

1. Marque las posiciones para los orificios del soporte según la tabla de dimensiones.
2. Pretaladre orificios para los pernos de expansión.
3. Coloque una arandela y una tuerca en el extremo de cada perno de expansión.
4. Pase los pernos de expansión a través de los orificios de los soportes de montaje, ponga los soportes de montaje en posición y use un martillo para clavar los pernos de expansión en la pared.
5. Compruebe que los soportes de montaje estén nivelados.
6. Levante la unidad con cuidado y coloque las patas de montaje en los soportes.
7. Atornille firmemente la unidad a los soportes.
8. Si es posible, instale la unidad con juntas de goma para reducir las vibraciones y el ruido.

Paso 4: Conecte los cables de alimentación y de señal

El bloque de terminales de la unidad exterior está protegido por una cubierta de cables situada en el lateral de la unidad. En la parte interior de esa cubierta hay impreso un diagrama de cableado completo.



ADVERTENCIA

Antes de realizar trabajos eléctricos o de cableado, corte el suministro eléctrico del sistema.

1. Prepare el cable para la conexión:

UTILICE EL CABLE ADECUADO

Para elegir el cable adecuado, consulte la sección Tipos de cable.

ELIJA EL TAMAÑO CORRECTO DEL CABLE

El tamaño del cable de alimentación, cable de señal, fusible e interruptor necesarios está determinado por la corriente máxima de la unidad. La corriente máxima está indicada en la placa situada en el panel lateral de la unidad.

- a. Utilice un pelacables para retirar la cubierta de goma de ambos extremos del cable y descubrir unos 40 mm del cable interior.
- b. Retire el aislamiento de los extremos de los cables.
- c. Utilice una crimpadora para engarzar las lengüetas en U de los extremos de los cables.

PRESTE ATENCIÓN A LOS CABLES CON TENSIÓN

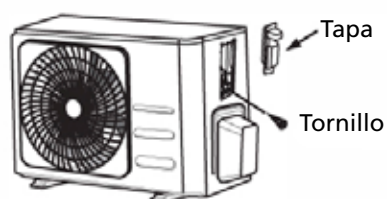
Al engarzar cables, asegúrese de distinguir claramente el cable con tensión (L) de los otros cables.



ADVERTENCIA

Todo el cableado debe llevarse a cabo estrictamente conforme al diagrama de cableado que se encuentra dentro de la cubierta de cables de la unidad exterior.

2. Desatornille la cubierta de cables y retírela.
3. Desatornille el sujetacables situado debajo del bloque de terminales y colóquelo a un lado.
4. Conecte el cable de acuerdo con el diagrama de cableado y atornille firmemente la lengüeta en U de cada cable a su terminal correspondiente.
5. Tras comprobar que todas las conexiones sean seguras, enlace los cables para evitar que el agua de lluvia entre en el terminal.
6. Fije el cable a la unidad con el sujetacables. Atornille firmemente el sujetacables.
7. Aísle los cables no utilizados con cinta eléctrica de PVC. Dispóngalos de forma que no toquen partes eléctricas ni metálicas.
8. Vuelva a colocar la cubierta de cables en el lateral de la unidad y atornillela en su sitio.



NOTA: Si el sujetacables se parece al siguiente, seleccione el orificio pasante adecuado de acuerdo con el diámetro del cable.



Hebilla

Tres tamaños de orificio: pequeño, grande y mediano



Si el cable no está lo suficientemente fijado, utilice una hebilla para apuntalarlo, de modo que pueda engancharse firmemente.

J CONEXIÓN DEL TUBO REFRIGERANTE

Al conectar el tubo refrigerante, no deje que entren en la unidad sustancias o gases que no sean el refrigerante especificado. La presencia de otros gases o sustancias disminuirá la capacidad de la unidad y puede causar una presión anormalmente alta en el ciclo de refrigeración, lo que puede provocar explosiones y lesiones.

Nota sobre la longitud del tubo

La longitud de los tubos refrigerantes afectará al rendimiento y a la eficiencia energética de la unidad. La eficiencia nominal se prueba en unidades con tubos de 5 metros de longitud (en Norteamérica, la longitud estándar del tubo es de 7,5 m). Se requieren tubos con una longitud mínima de 3 metros para minimizar la vibración y el exceso de ruido. En el caso de modelos con refrigerante R290 en zonas tropicales especiales, no se puede añadir refrigerante y la longitud máxima de los tubos refrigerantes no debe superar los 10 metros.

Consulte en la tabla siguiente las especificaciones sobre longitud y altura de caída máximas de los tubos.

Longitud y altura de caída máximas de los tubos refrigerantes por modelo de la unidad

Modelo de la unidad	Capacidad (BTU/h)	Max. Longitud (m)	Altura de caída (m)
R410A, R32 Aire acondicionado split Inverter	< 15,000	25 (82ft)	10 (33ft)
	≥ 15,000 and < 24,000	30 (98.5ft)	20 (66ft)
	≥ 24,000 and < 36,000	50 (164ft)	25 (82ft)
R22 Split de velocidad fija	< 18,000	10 (33ft)	5 (16ft)
	≥ 18,000 and < 21,000	15 (49ft)	8 (26ft)
	≥ 21,000 and < 35,000	20 (66ft)	10 (33ft)
R410A, R32 Split de velocidad fija	< 18,000	20 (66ft)	8 (26ft)
	≥ 18,000 and < 36,000	25 (82ft)	10 (33ft)

Instrucciones de conexión – Tubos refrigerantes

Paso 1: Corte los tubos

Al preparar los tubos refrigerantes, extreme las precauciones para cortarlos y ensancharlos correctamente. Esto asegurará un funcionamiento eficiente y minimizará la necesidad de mantenimiento posterior.

1. Mida la distancia entre la unidad interior y la exterior.
2. Corte los tubos con un cortador de tubos de manera que su longitud sea un poco mayor que la distancia medida.
3. Asegúrese de cortar los tubos en un ángulo de 90° perfecto.



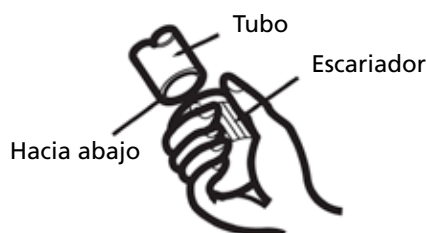
NO DEFORME LOS TUBOS AL CORTARLOS

Extreme las precauciones para no dañar, abollar ni deformar los tubos al cortarlos, ya que esto reducirá drásticamente la eficiencia de calefacción de la unidad.

Paso 2: Retire las rebabas

Las rebabas pueden afectar al sellado hermético de la conexión de los tubos refrigerantes. Debe retirarlas por completo.

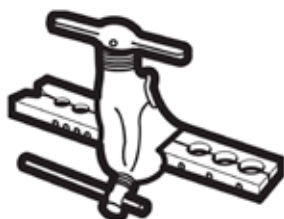
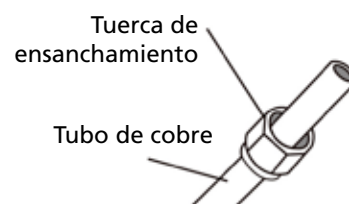
1. Sujete el tubo en un ángulo descendente para evitar que las rebabas caigan dentro.
2. Utilizando un escariador o una herramienta de desbarbado, retire todas las rebabas de la sección de corte de los tubos.



Paso 3: Ensanche los extremos de los tubos

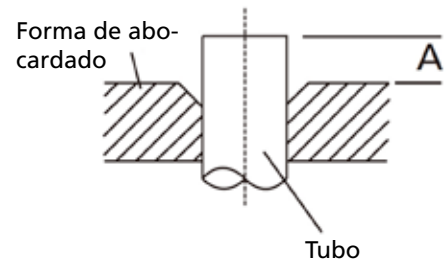
Un ensanchamiento adecuado es esencial para conseguir un sellado hermético.

1. Tras retirar las rebabas del tubo cortado, selle los extremos con cinta de PVC para evitar la entrada de materiales extraños.
2. Forre el tubo con material aislante.
3. Coloque tuercas de ensanchamiento en ambos extremos del tubo. Asegúrese de que estén orientadas en la dirección correcta, ya que no podrá colocarlas ni cambiarlas de sentido tras el ensanchamiento.
4. Retire la cinta de PVC de los extremos del tubo cuando esté listo para realizar el ensanchamiento.
5. Fije con una abrazadera el molde de ensanchamiento al extremo del tubo. El extremo del tubo debe prolongarse más allá del borde del molde de ensanchamiento de acuerdo con las dimensiones indicadas en la siguiente tabla.



PROLONGACIÓN DE LOS TUBOS MÁS ALLÁ DEL MOLDE DE ENSANCHAMIENTO

Diámetro exterior del tubo (mm)	A (mm)	
	Min.	Max.
Ø 6.35 (Ø 0.25")	0.7 (0.0275")	1.3 (0.05")
Ø 9.52 (Ø 0.375")	1.0 (0.04")	1.6 (0.063")
Ø 12.7 (Ø 0.5")	1.0 (0.04")	1.8 (0.07")
Ø 16 (Ø 0.63")	2.0 (0.078")	2.2 (0.086")
Ø 19 (Ø 0.75")	2.0 (0.078")	2.4 (0.094")



- Coloque la herramienta de ensanchamiento en el molde.
- Gire el asa de la herramienta de ensanchamiento en el sentido de las agujas del reloj hasta que el tubo esté completamente ensanchado.
- Retire la herramienta y el molde de ensanchamiento. A continuación, revise el extremo del tubo para comprobar si hay grietas y si el ensanchamiento es uniforme.

Faso 4: Conecte los tubos

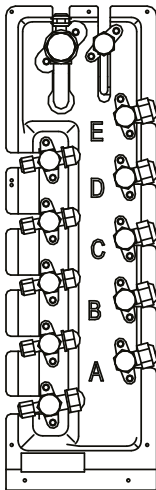
Al conectar los tubos refrigerantes, tenga cuidado de no usar una fuerza excesiva ni de deformarlos. Primero debe conectar el tubo de presión baja y luego el de presión alta.



IMPORTANTE

Hay tres grupos de válvulas en la unidad exterior. Tenga en cuenta la letra del grupo donde la tubería de la parte interior está conectada a la parte exterior. Esto es importante al conectar los cables eléctricos.

Un grupo de válvulas consta de una válvula de fluido y una válvula de gas. ver foto.



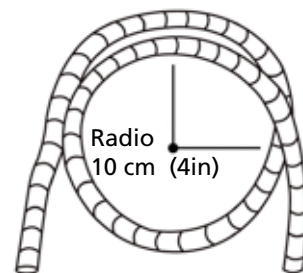
ATENCIÓN

Las tuberías de las partes interiores pueden conectarse aleatoriamente a uno de los grupos de válvulas. El aire acondicionado está programado para detectar qué parte interior está conectada a qué grupo.

Tenga cuidado: si las tuberías de una parte interior están conectadas al grupo de válvulas C, entonces los cables eléctricos de ese grupo también deben conectarse al terminal C en la parte exterior que está marcada con L (C), N (C) y S (C). La (C) marca que oculta el terminal C.

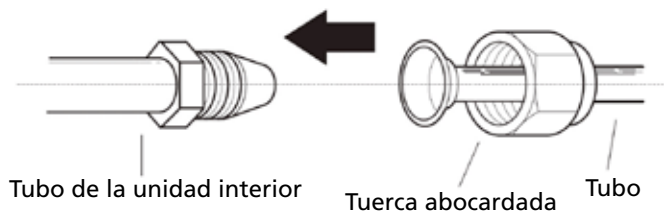
RADIO MÍNIMO DE CURVATURA

Al doblar tubos refrigerantes conectores, el radio mínimo de curvatura es de 10 cm.

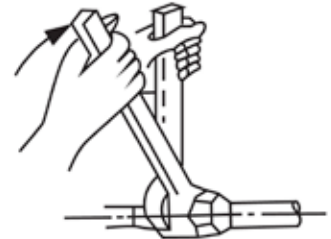


Instrucciones para conectar los tubos a la unidad interior

1. Alinee el centro de los dos tubos que va a conectar.



2. Apriete manualmente la tuerca de ensanchamiento lo máximo posible.
3. Fije la tuerca al tubo de la unidad con una llave inglesa.
4. Mientras sujeta firmemente la tuerca fijada al tubo de la unidad, use una llave dinamométrica para apretar la tuerca de ensanchamiento según los valores de par de apriete de la tabla Requisitos de par de apriete. Afloje ligeramente la tuerca de ensanchamiento y vuelva a apretarla.



REQUISITOS DE PAR DE APRIETE

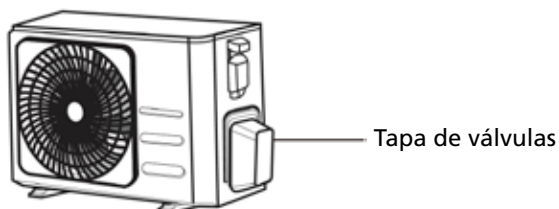
Diámetro exterior del tubo (mm)	Par de apriete (N•m)	Dimensión del abocardado (B) (mm)	Forma del abocardado
Ø 6.35 (Ø 0.25")	18~20(180~200kgf.cm)	8.4~8.7 (0.33~0.34")	
Ø 9.52 (Ø 0.375")	32~39(320~390kgf.cm)	13.2~13.5 (0.52~0.53")	
Ø 12.7 (Ø 0.5")	49~59(490~590kgf.cm)	16.2~16.5 (0.64~0.65")	
Ø 16 (Ø 0.63")	57~71(570~710kgf.cm)	19.2~19.7 (0.76~0.78")	
Ø 19 (Ø 0.75")	67~101(670~1010kgf.cm)	23.2~23.7 (0.91~0.93")	



NO UTILICE UN PAR DE APRIETE EXCESIVO

Una fuerza excesiva puede romper la tuerca o dañar el tubo refrigerante. No debe exceder los requisitos de par de apriete indicados en la tabla anterior.

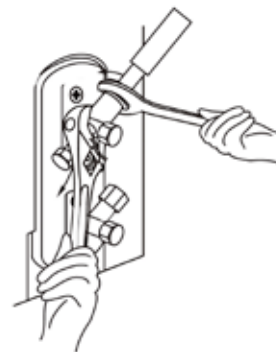
1. Desatornille la cubierta de la válvula con empaquetadura en el lateral de la unidad exterior.
2. Retire los tapones de protección de los extremos de las válvulas.
3. Alinee el extremo de tubo ensanchado con cada válvula y apriete manualmente la tuerca de ensanchamiento lo máximo posible.
4. Sujete el cuerpo de la válvula con una llave inglesa. No sujete la tuerca que sella la válvula de servicio.



5. Mientras sujeta firmemente el cuerpo de la válvula, utilice una llave dinamométrica para apretar la tuerca de ensanchamiento según los valores de par de apriete correctos.
6. Afloje ligeramente la tuerca de ensanchamiento y vuelva a apretarla.
7. Repita los pasos 3-6 con el otro tubo.

UTILICE UNA LLAVE INGLESA PARA SUJETAR EL CUERPO DE LA VÁLVULA

La fuerza ejercida al apretar la tuerca de ensanchamiento puede romper otras partes de la válvula.



EVACUACIÓN DEL AIRE

Preparativos y precauciones

El aire y los cuerpos extraños en el circuito refrigerante pueden causar subidas de presión inusuales, lo que puede dañar el aire acondicionado, reducir su eficacia y provocar lesiones. Utilice una bomba de vacío y un juego de manómetros para evacuar el circuito refrigerante, retirando los gases no condensables y la humedad del sistema. La evacuación debe realizarse tras la instalación inicial o al cambiar de sitio la unidad.

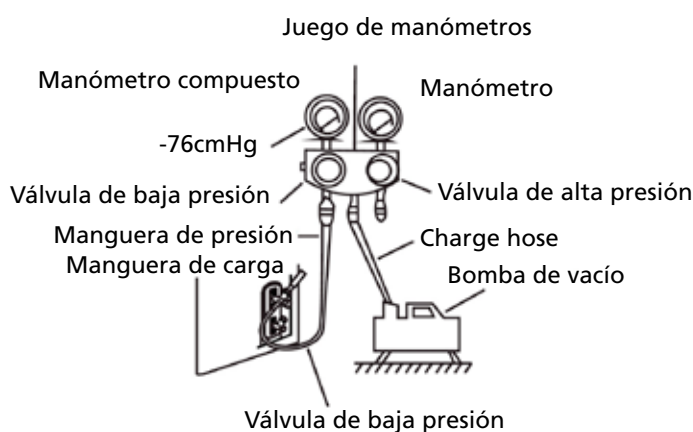


BEFORE PERFORMING EVACUATIONANTES DE REALIZAR LA EVACUACIÓN

- Compruebe que los tubos de conexión entre las unidades interior y exterior estén bien conectados.
- Compruebe que todo el cableado esté conectado correctamente.

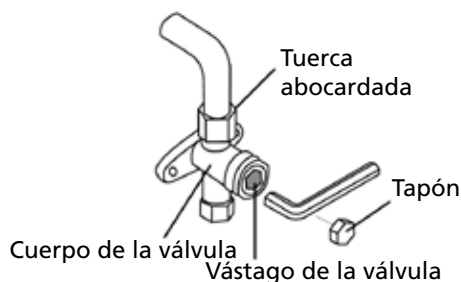
Instrucciones de evacuación

1. Conecte la manguera de carga del juego de manómetros al puerto de servicio de la válvula de baja presión de la unidad exterior.
2. Conecte otra manguera de carga del juego de manómetros a la bomba de vacío.
3. Abra el lado con presión baja del juego de manómetros. Mantenga cerrado el lado con presión alta.
4. Encienda la bomba de vacío para evacuar el sistema.
5. Haga funcionar la bomba de vacío durante al menos 15 minutos o hasta que el indicador compuesto marque



6. Cierre el lado con presión baja del juego de manómetros y apague la bomba de vacío.
7. Espere 5 minutos y compruebe que no haya habido cambios en el sistema de presión.
8. Si se ha producido algún cambio en el sistema de presión, consulte la sección Comprobación de fugas de gas para obtener más información sobre cómo comprobar fugas. Si no se han producido cambios en el sistema de presión, desatornille la tapa de la válvula con empaquetadura (válvula de alta presión).
9. Introduzca una llave hexagonal en la válvula con empaquetadura (válvula de alta presión) y abra la válvula girando la llave 1/4 de vuelta en sentido contrario a las agujas del reloj. Escuche si sale gas del sistema y cierre la válvula después de 5 segundos.

10. Observe el manómetro durante un minuto para asegurarse de que no haya cambios de presión. La presión que indica el manómetro debería ser ligeramente superior a la presión atmosférica.
11. Retire la manguera de carga del puerto de servicio.



12. Abra por completo las válvulas de alta presión y baja presión con una llave hexagonal.
13. Apriete manualmente los tapones de las tres válvulas (puerto de servicio, alta presión y baja presión). Si fuese necesario, puede apretarlos más con una llave dinamométrica.



ABRA CON CUIDADO LOS VÁSTAGOS DE LA VÁLVULA

Al abrir los vástagos de la válvula, gire la llave hexagonal hasta que choque con el tope. No intente forzar la válvula para que se abra más.

NOTA SOBRE LA CARGA DE REFRIGERANTE

Algunos sistemas requieren una carga adicional dependiendo de la longitud de los tubos. La longitud estándar del tubo varía de conformidad con las regulaciones locales. Por ejemplo, en Norteamérica, la longitud estándar del tubo es de 7,5 m. En otras zonas, la longitud estándar del tubo es de 5 m. El refrigerante debe cargarse desde el puerto de servicio de la válvula de baja presión de la unidad exterior. La cantidad de refrigerante que se debe cargar puede calcularse con la siguiente fórmula:

REFRIGERANTE ADICIONAL POR LONGITUD DEL TUBO

Longitud del tubo de conexión (m)	Método de purgado del aire	Refrigerante adicional	
< Longitud estándar del tubo	Bomba de vacío	No disponible/aplicable	
> Longitud estándar del tubo	Bomba de vacío	Lado del líquido: Ø 6.35 (ø 0.25")	Lado del líquido: Ø 9.52 (ø 0.375")
		R32: (Longitud del tubo – longitud estándar) x 12g/m (Longitud del tubo – longitud estándar) x 0.13oZ/ft	R32: (Longitud del tubo – longitud estándar) x 24g/m (Longitud del tubo – longitud estándar) x 0.26oZ/ft
		R290: (Longitud del tubo – longitud estándar) x 10g/m (Longitud del tubo – longitud estándar) x 0.10oZ/ft	R290: (Longitud del tubo – longitud estándar) x 18g/m (Longitud del tubo – longitud estándar) x 0.19oZ/ft
		R410A: (Longitud del tubo – longitud estándar) x 15g/m (Longitud del tubo – longitud estándar) x 0.16oZ/ft	R410A: (Longitud del tubo – longitud estándar) x 30g/m (Longitud del tubo – longitud estándar) x 0.32oZ/ft
		R22: (Longitud del tubo – longitud estándar) x 20g/m (Longitud del tubo – longitud estándar) x 0.21oZ/ft	R22: (Longitud del tubo – longitud estándar) x 40g/m (Longitud del tubo – longitud estándar) x 0.42oZ/ft

En el caso de las unidades con refrigerante R290, la cantidad total de refrigerante que se debe cargar no debe superar:



PRECAUCIÓN

NO mezcle distintos tipos de refrigerante.

K COMPROBACIONES ELÉCTRICAS Y DE FUGAS DE GAS

Antes de la prueba de funcionamiento

Realice la prueba de funcionamiento únicamente cuando haya completado los siguientes pasos:

- Comprobaciones de la seguridad eléctrica - Confirme que el sistema eléctrico de la unidad es seguro y funciona correctamente
- Comprobaciones de fugas de gas – Revise todas las conexiones de tuercas de ensanchamiento y confirme que no haya fugas en el sistema
- Confirme que las válvulas de gas y líquido (alta y baja presión) estén completamente abiertas

Comprobaciones de seguridad eléctrica

Después de la instalación, confirme que todo el cableado eléctrico está instalado de acuerdo con la normativa local y nacional, y de acuerdo con el Manual de instalación.

Comprobaciones de la seguridad eléctrica

Una vez realizada la instalación, confirme que todo el cableado eléctrico esté instalado de acuerdo con las regulaciones locales y nacionales, así como con el Manual de instalación

ANTES DE LA PRUEBA DE FUNCIONAMIENTO

Compruebe la instalación de la puesta a tierra

Mida la resistencia de la puesta a tierra de forma visual y con un medidor de resistencia a tierra. La resistencia a tierra debe ser inferior a 0,10.

NOTA: Puede que esto no sea obligatorio en algunos lugares de EE. UU.

DURANTE LA PRUEBA DE FUNCIONAMIENTO

Compruebe las fugas eléctricas

Durante la prueba de funcionamiento, utilice un probador de voltaje y un multímetro para realizar una prueba de fugas eléctricas integral.

Si detecta fugas eléctricas, apague inmediatamente la unidad y llame a un electricista autorizado para que encuentre y solucione la causa de la fuga.

NOTA: Puede que esto no sea obligatorio en algunos lugares de EE. UU.



ADVERTENCIA - RIESGO DE DESCARGA ELÉCTRICA

El cableado debe cumplir las normas locales y nacionales que se aplican a las instalaciones eléctricas. Además, la instalación del cableado debe realizarla un electricista autorizado.

Comprobaciones de fugas de gas

Hay dos métodos diferentes para comprobar las fugas de gas.

Método de agua y jabón

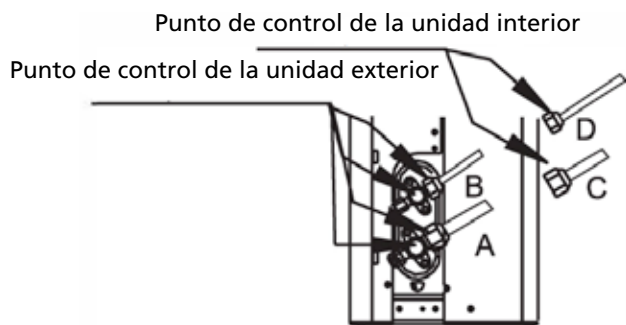
Utilizando un cepillo suave, aplique agua jabonosa o detergente líquido en todos los puntos de conexión de los tubos de las unidades interior y exterior. La presencia de burbujas indica una fuga.

Método del detector de fugas

Si utiliza un detector de fugas, consulte las instrucciones de uso adecuado en el manual de funcionamiento del dispositivo.

DESPUÉS DE COMPROBAR LAS FUGAS DE GAS

Tras confirmar que NINGUNO de los puntos de conexión de los tubos presenta fugas, vuelva a colocar la cubierta de la válvula en la unidad exterior.



- A: Válvula de cierre de baja presión
B: Válvula de cierre de alta presión
C y D: Tuercas de ensanchamiento de la unidad interior

L PRUEBA DE FUNCIONAMIENTO

Instrucciones de la prueba de funcionamiento

Debe realizar la prueba de funcionamiento durante al menos 30 minutos.

1. Conecte la unidad a la fuente de alimentación.
2. Pulse el botón ON/OFF del mando a distancia para encender la unidad.
3. Pulse el botón MODO para desplazarse por las siguientes funciones de una en una:
 - FRÍO- Selecciona la temperatura más baja posible
 - CALOR - Selecciona la temperatura más alta posible
4. Utilice cada función durante 5 minutos y realice las siguientes comprobaciones:

Lista de comprobaciones a realizar	APTO/FALLO	
No hay fugas eléctricas		
La unidad está debidamente conectada a tierra		
Todos los terminales eléctricos están bien cubiertos		
Las unidades interior y exterior están instaladas firmemente		
No hay fugas en ningún punto de conexión de los tubos	Exterior (2):	Interior (2):
El agua dreña bien desde la manguera de desagüe		
Todos los tubos están bien aislados		
El modo FRÍO funciona adecuadamente		
El modo CALOR funciona adecuadamente		
Las rejillas de la unidad interior rotan adecuadamente		
La unidad interior responde al mando a distancia		

VUELVA A COMPROBAR LAS CONEXIONES DE LOS TUBOS

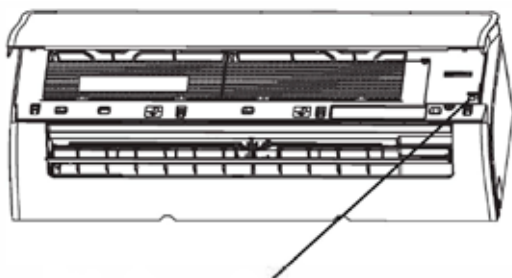
Durante el funcionamiento, la presión del circuito refrigerante aumentará, lo que puede revelar fugas que no existían cuando se realizó la comprobación inicial. Tómese el tiempo necesario durante la prueba de funcionamiento para comprobar de nuevo que los puntos de conexión de los tubos refrigerantes no presentan fugas. Consulte las instrucciones en la sección Comprobación de fugas de gas.

5. Después de completar satisfactoriamente la prueba de funcionamiento y confirmar que se han SUPERADO todos los puntos de la lista de comprobaciones a realizar, haga lo siguiente:
 - a. Vuelva a la temperatura de funcionamiento normal de la unidad con el mando a distancia.
 - b. Utilice cinta aislante para envolver los tubos refrigerantes de conexión de la unidad interior que haya dejado al descubierto durante el proceso de instalación de la unidad interior.

SI LA TEMPERATURA AMBIENTE ES INFERIOR A 16°C (60°F)

No podrá usar el mando a distancia para activar la función FRÍO cuando la temperatura ambiente sea inferior a 16 °C. En este caso, puede utilizar el botón CONTROL MANUAL para probar la función FRÍO.

1. Levante el panel frontal de la unidad interior hasta colocarlo en su lugar (se oirá un clic).
2. El botón CONTROL MANUAL está en la parte derecha de la unidad. Púselo dos veces para seleccionar la función FRÍO.
3. Realice la prueba de funcionamiento con normalidad.



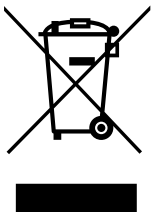
Botón Control manual

M GARANTÍA

El aire acondicionado tiene una garantía de 48 meses para el compresor y 24 meses de otros componentes a partir de la fecha de adquisición. A este efecto rigen las siguientes condiciones:

1. Rechazamos expresamente toda responsabilidad por daños, daños indirectos incluidos.
2. La reparación o el reemplazo de componentes no supone una extensión del período de garantía.
3. La garantía no será válida cuando se hayan realizado modificaciones, se hayan usado componentes no originales o terceros hayan efectuado reparaciones en el aparato.
4. Componentes sujetos a desgaste normal, tales como el filtro, quedan excluidos de la garantía.
5. La garantía se aplica únicamente si se presenta la factura de compra, fechada y sin modificación alguna.
6. La garantía no cubre los daños causados por manipulaciones contrarias a las descritas en las instrucciones de uso o por negligencia.
7. Los gastos de envío y el riesgo que conlleva el envío del aire acondicionado o partes del mismo, correrán siempre por cuenta del comprador.
8. Los daños, provocados por no usar los filtros adecuados, no están cubiertos por la garantía.
9. Pérdida de refrigerante y/o rotura por causa de una (des)conexión incorrecta de las unidades y/o una (des)conexión de las unidades por una persona no cualificada no entra en la garantía de este aparato. Daños a las unidades montadas, conectadas y/o desconectadas sin seguir las normas y legislaciones y/o no seguir las instrucciones de este manual tampoco entran en garantía.

Consulte a su proveedor para reparaciones si estas instrucciones no le indican la solución. Asegúrense que en el caso de tener que desconectar el aparato, esto siempre se haga por una persona cualificada y autorizada y según las normas y legislaciones de su país.



Utilice los contenedores e instalaciones adecuadas para la recogida de este tipo de materiales. Consulte la normativa vigente y contacte con la administración correspondiente para obtener información acerca de las instalaciones de recogida disponibles. Si algún dispositivo electrónico se desecha en un vertedero o basurero no adecuado, alguna sustancia peligrosa podría filtrarse en la tierra y aparecer posteriormente en la cadena de alimentación, pudiendo dañar su estado de salud. Al sustituir un electrodoméstico o dispositivo electrónico por un modelo nuevo, el establecimiento minorista está obligado por ley a recoger y desechar adecuadamente dicho dispositivo sin carga económica alguna para el cliente. No tire las baterías al fuego, podrían explotar o derramar líquidos peligrosos. Si sustituye o destruye el mando a distancia, saque las baterías y disponga de ellas según la normativa vigente ya que son dañinas para el medio ambiente.

Información medioambiental: Este equipo contiene gases fluorados de invernadero cubiertos por el Protocolo de Kioto. Los trabajos de mantenimiento y de desmontaje quedan reservados a personal con formación al respecto.

Este equipo contiene el refrigerante R32 en la cantidad indicada en la tabla arriba expuesta. No dejar emitir R32 en la atmósfera. R32 es un gas fluorado de invernadero con un potencial de calentamiento global (GWP) = 675.

Internet:

Para una mayor comodidad se puede bajar la última versión del manual de instrucciones de uso y/o manual de servicios en www.qlima.com.

Madame, Monsieur,

Toutes nos félicitations pour l'achat de votre climatiseur Qlima. Vous venez d'acquérir un produit de qualité dont vous pourrez profiter pendant de longues années, à condition de l'utiliser de façon adéquate.

Pour assurer une durée de vie optimale à votre climatiseur, nous vous invitons à lire d'abord ce manuel d'installation.

Vous bénéficiez de 2 ans de garantie sur le matériel et les défauts de fabrication et 4 ans de garantie sur le compresseur de l'appareil.

Nous vous souhaitons de bien profiter de votre climatiseur.

Cordiales salutations,

PVG Holding b.v.

Service Clients

1. LISEZ LES INSTRUCTIONS AVANT LA PREMIÈRE UTILISATION.

2. EN CAS DE DOUTE, DEMANDEZ CONSEIL À VOTRE DISTRIBUTEUR.

TABLE DES MATIÈRES

A	MESURES DE SÉCURITÉ
B.	SPÉCIFICATIONS ET CARACTÉRISTIQUES DE L'UNITÉ AFFICHAGE DE L'UNITÉ INTÉRIEURE TEMPÉRATURE DE FONCTIONNEMENT PARTICULARITÉS RÉGLAGE DE L'ANGLE DU DÉBIT D'AIR MISE EN ROUTE MANUELLE (SANS TÉLÉCOMMANDE)
C.	SOINS ET MAINTENANCE
D.	MANUEL D'INSTALLATION
E.	ACCESSOIRES
F.	RÉSUMÉ DE L'INSTALLATION – UNITÉ INTÉRIEURE
G.	PIÈCES DE L'UNITÉ
H.	INSTALLATION DE L'UNITÉ INTÉRIEURE SÉLECTIONNER L'EMPLACEMENT D'INSTALLATION FIXER LA PLAQUE DE FIXATION AU MUR PERCER UN TROU DANS LE MUR POUR LA TUYAUTERIE CONNECTIVE PRÉPARER LA TUYAUTERIE FRIGORIFIQUE RACCORDER LE TUYAU DE VIDANGE BRANCHER LE CÂBLE DE SIGNAL ENVELOPPER LA TUYAUTERIE ET LES CÂBLES MONTER L'UNITÉ INTÉRIEURE
I.	INSTALLATION DE L'UNITÉ EXTÉRIEURE SÉLECTIONNER L'EMPLACEMENT D'INSTALLATION INSTALLER LE JOINT DE VIDANGE FIXER L'UNITÉ EXTÉRIEURE RACCORDER LES CÂBLES DE SIGNAL ET D'ALIMENTATION
J.	RACCORDEMENT DE LA TUYAUTERIE FRIGORIFIQUE
K.	VÉRIFICATIONS DES FUITES DE GAZ ET D'ÉLECTRICITÉ
L.	ESSAI
M	CONDITIONS DE GARANTIE

NOTE IMPORTANTE :

Lisez attentivement le présent manuel avant d'installer ou d'utiliser votre nouveau climatiseur. Assurez-vous de garder ce manuel pour une consultation ultérieure.

A MESURES DE SÉCURITÉ

Lire les consignes de sécurité avant l'utilisation et l'installation. Une installation incorrecte due au non-respect des instructions peut causer de graves dommages ou blessures. La gravité des dommages ou des blessures potentiel(le)s est classée comme un **AVERTISSEMENT** ou une **PRÉCAUTION**.



AVERTISSEMENT

Ce symbole indique le risque de dommages corporels ou d'une fatalité.



ATTENTION

Ce symbole indique le risque de dommages matériels ou de conséquences graves.

AVERTISSEMENT

Cet appareil peut être utilisé par des enfants âgés de 8 ans et plus et des personnes ayant une condition physique ou des capacités sensorielles ou mentales réduites, ou bien, un manque d'expérience et de connaissances s'ils sont supervisés ou formés à l'utilisation sécuritaire de l'appareil et comprennent les dangers en cause. Les enfants ne doivent pas jouer avec l'appareil. Le nettoyage et l'entretien ne doivent pas être effectués par des enfants sans supervision (pays de l'Union européenne).

Cet appareil n'est pas prévu pour une utilisation par des personnes (y compris des enfants) dont les capacités physiques, sensorielles ou mentales sont réduites, ou qui manquent d'expérience et de connaissances, à moins qu'elles n'aient été supervisées ou instruites sur l'utilisation de l'appareil par une personne responsable de leur sécurité. Ne laissez pas les enfants en bas âge jouer avec l'appareil.

AVERTISSEMENTS CONCERNANT L'UTILISATION DU PRODUIT

- Si une situation anormale se produit (comme une odeur

de brûlure), éteignez immédiatement l'appareil et coupez l'alimentation. Appelez votre distributeur pour obtenir des instructions pour éviter les chocs électriques, les incendies ou les blessures.

- Ne pas insérer de doigts, de tiges ou d'autres objets dans l'entrée ou la sortie d'air. Cela peut causer des blessures, car le ventilateur peut tourner à des vitesses élevées.
- Ne pas utiliser de vaporisateurs inflammables comme un spray pour cheveux, de la laque ou de la peinture à proximité de l'appareil. Cela peut provoquer un incendie ou une combustion.
- Ne pas faire fonctionner le climatiseur à proximité ou autour de gaz combustibles. Les gaz émis peuvent s'accumuler autour de l'appareil et causer une explosion.
- Ne pas faire fonctionner votre climatiseur dans une pièce humide comme une salle de bains ou une buanderie. Une exposition trop importante à l'eau peut provoquer un court-circuit des composants électriques.
- N'exposez pas votre corps directement à l'air frais pendant une période prolongée.
- Ne laissez pas les enfants jouer avec le climatiseur. Les enfants se trouvant près de l'appareil doivent être supervisés en tout temps.
- Si le climatiseur est utilisé avec des brûleurs ou d'autres dispositifs de chauffage, aérez soigneusement la pièce pour éviter une déficience en oxygène.
- Dans certains environnements fonctionnels, comme les cuisines, les salles de serveurs, etc., l'utilisation d'unités de climatisation spécialement conçues est fortement recommandée.

AVERTISSEMENTS CONCERNANT LE NETTOYAGE ET L'ENTRETIEN

- Éteignez l'appareil et débranchez-le avant le nettoyage. Le défaut de le faire peut causer un choc électrique.
- Ne pas nettoyer le climatiseur avec des quantités excessives d'eau.
- Ne pas nettoyer le climatiseur avec des produits de nettoyage combustibles. Les agents nettoyants combustibles peuvent causer un incendie ou une déformation.

ATTENTION

- Éteignez le climatiseur et coupez l'alimentation si vous n'allez pas l'utiliser pendant longtemps.
- Éteignez et débranchez l'appareil pendant les tempêtes.
- Assurez-vous que la condensation d'eau peut s'écouler librement de l'appareil.
- Ne pas utiliser le climatiseur avec les mains mouillées. Cela peut provoquer un choc électrique.
- Ne pas utiliser l'appareil à d'autres fins que celles prévues.
- Ne pas grimper ni placer des objets sur l'unité extérieure.
- Ne pas laisser le climatiseur fonctionner pendant de longues périodes avec des portes ou des fenêtres ouvertes, ou si l'humidité est très élevée.

AVERTISSEMENTS ÉLECTRIQUES

- Utilisez uniquement le cordon d'alimentation spécifié. Si le cordon fourni est endommagé, il doit être remplacé par le fabricant, son agent de service ou toute personne également qualifiée pour éviter un danger.
- Gardez la fiche d'alimentation propre. Enlevez toute poussière ou saleté qui s'accumule sur ou autour de la fiche. Les fiches sales peuvent causer un incendie ou un choc électrique.
- Ne pas tirer sur le cordon d'alimentation pour débrancher l'appareil. Tenez fermement la fiche et tirez-la de la prise. Tirer directement sur le cordon peut l'endommager, ce qui risque d'entraîner un incendie ou un choc électrique.
- Ne pas modifier la longueur du cordon d'alimentation ou utiliser une rallonge pour alimenter l'appareil.
- Ne pas partager la prise électrique avec d'autres appareils. Une alimentation électrique inappropriée ou insuffisante peut provoquer un incendie ou un choc électrique.
- Le produit doit être correctement mis à la terre au moment de l'installation, sinon un choc électrique peut se produire.
- Pour tous les travaux d'électricité, respectez toutes les normes locales et nationales en matière de câblage, les

règlements et le manuel d'installation. Raccordez les câbles hermétiquement et humidifiez-les solidement pour éviter que les côtés extérieurs n'endommagent la borne. Les connexions électriques inappropriées peuvent surchauffer et provoquer un incendie, mais également causer des chocs. Toutes les connexions électriques doivent être effectuées conformément au Schéma de connexion électrique situé sur les panneaux des unités intérieure et extérieure.

- Tous les câbles doivent être correctement disposés pour que le couvercle du panneau de commande puisse se fermer correctement. Si le couvercle du panneau de commande n'est pas fermé correctement, il peut provoquer une corrosion, un réchauffement des points de connexion de la borne, un incendie ou des chocs électriques.
- Si vous raccordez l'alimentation à un câblage fixe, il faut un dispositif de déconnexion tous pôles ayant un espace d'au moins 3 mm dans tous les pôles et un courant de fuite pouvant dépasser 10 mA, ainsi qu'un dispositif de courant résiduel (RCD) ayant un courant de fonctionnement résiduel nominal n'excédant pas 30 mA. Le dispositif de déconnexion doit être intégré au câblage fixe conformément aux règles de câblage.

PRENDRE NOTE DES SPÉCIFICATIONS DES FUSIBLES

Le circuit imprimé (PCB) du climatiseur est conçu avec un fusible pour assurer une protection contre les surintensités. Les spécifications du fusible sont imprimées sur la carte de circuit imprimé, telles que T3.15A/250VCA, T5A/250VCA, T3.15A/250VCA, T5A/250VCA, T20A/250VCA, T30A/250VCA, etc.

REMARQUE : pour les unités avec le réfrigérant R32 ou R290, seul le fusible en céramique antidéflagrant peut être utilisé.

Lampe UV-C (applicable à l'unité, contient une lampe UV-C uniquement).

Cet appareil contient une lampe UV-C. Veuillez lire les instructions suivantes avant d'ouvrir l'appareil.

1. Ne pas faire fonctionner les lampes UV-C à l'extérieur de l'appareil.
2. Les appareils qui sont manifestement endommagés ne doivent pas être utilisés.
3. L'utilisation involontaire de l'appareil ou l'endommagement du boîtier peut entraîner l'évacuation de rayonnements UV-C dangereux. Le rayonnement UV-C peut, même en petites doses, nuire aux yeux et à la peau.
4. Avant d'ouvrir les portes et les panneaux d'accès portant le symbole de danger RAYONS ULTRAVIOLETS pour la MAINTENANCE DE L'UTILISATEUR, il est recommandé de débrancher l'alimentation.
5. La lampe UV-C ne peut pas être nettoyée, réparée et remplacée.
6. Les barrières UV-C portant le symbole de danger de rayonnement ultraviolet ne doivent pas être enlevées.



AVERTISSEMENT

Cet appareil contient un émetteur UV. Ne pas fixer la source lumineuse.

AVERTISSEMENTS CONCERNANT L'INSTALLATION DU PRODUIT

1. L'installation doit être effectuée par un revendeur ou un spécialiste agréé. L'installation défectueuse peut causer une fuite d'eau, un choc électrique ou un incendie.
2. L'installation doit être effectuée conformément aux instructions d'installation. Une mauvaise installation peut provoquer des fuites d'eau, des chocs électriques ou un incendie.
(En Amérique du Nord, l'installation doit être effectuée conformément aux exigences des normes NEC et CEC par le personnel agréé seulement.)
3. Contactez un technicien de maintenance agréé pour la réparation ou l'entretien de cet appareil. Cet appareil doit être installé conformément aux réglementations nationales en matière de câblage.
4. Utilisez uniquement les accessoires, les pièces et les pièces

spécifiées pour l'installation. L'utilisation de pièces non standard peut provoquer des fuites d'eau, des chocs électriques, un incendie et la défaillance de l'appareil.

5. Placez l'appareil dans un endroit ferme qui peut supporter le poids de l'appareil. Si l'emplacement choisi ne peut supporter le poids de l'appareil, ou si l'installation n'est pas effectuée correctement, l'appareil risque de tomber et de causer de graves blessures et dommages.
6. Installez la tuyauterie de drainage conformément aux instructions de ce manuel. Un drainage inapproprié peut endommager votre maison et votre propriété.
7. Pour les unités qui ont un chauffage électrique auxiliaire, ne pas installer l'unité à moins de 1 mètre (3 pieds) de toute matière combustible.
8. Ne pas installer l'appareil à un endroit qui pourrait être exposé à des fuites de gaz combustible. Si du gaz combustible s'accumule autour de l'appareil, il peut causer un incendie.
9. Ne pas mettre le système sous tension tant que tous les travaux n'ont pas été effectués.
10. Lors du déplacement du climatiseur, consultez des techniciens de maintenance expérimentés pour la déconnexion et la réinstallation de l'appareil.
11. Comment installer l'appareil sur son support : veuillez lire les informations dans les sections « Installation de l'unité intérieure » et « Installation de l'unité extérieure ».

Remarque sur les gaz fluorés (ne s'applique pas à l'unité utilisant le réfrigérant R290)

1. Cette unité de climatisation contient des gaz à effet de serre fluorés. Pour des informations spécifiques sur le type de gaz et la quantité, veuillez vous référer à l'étiquette correspondante sur l'unité elle-même ou au « Manuel d'utilisation – Fiche produit » dans l'emballage de l'unité extérieure. (Produits de l'Union européenne uniquement.)
2. L'installation, l'utilisation, l'entretien et la réparation





de cet appareil doivent être effectués par un technicien certifié.

3. La désinstallation et le recyclage des produits doivent être effectués par un technicien certifié.
4. Pour les équipements qui contiennent des gaz à effet de serre fluorés en quantités de 5 tonnes d'équivalent CO₂ ou plus, mais de moins de 50 tonnes d'équivalent CO₂, et si le système est équipé d'un système de détection des fuites, il doit être vérifié au moins tous les 24 mois.
5. Lorsque l'unité est vérifiée pour détecter des fuites, il est fortement recommandé de tenir un registre approprié de toutes les vérifications.

AVERTISSEMENT concernant l'utilisation du réfrigérant R32/R290

- En cas d'utilisation de réfrigérant inflammable, l'appareil doit être entreposé dans un endroit bien ventilé où la taille de la pièce correspond à la superficie de la pièce telle que prescrite pour le fonctionnement. Pour les modèles de réfrigérant R32 : l'appareil doit être installé, actionné et rangé dans une pièce avec un plancher plus grand que 4 m². Pour les modèles de réfrigérant R290, l'appareil doit être installé, actionné et rangé dans une pièce avec un plancher plus grand que :
 - <=9 000 Btu/h unités : 13 m²
 - >9 000 Btu/h et <=12 000 Btu/h unités : 17 m²
 - > 12 000 Btu/h et <=18 000 Btu/h unités : 13 m²
 - > 18 000 Btu/h et <=24 000 Btu/h unités : 35 m²
- Les raccords mécaniques réutilisables et les joints évasés ne sont pas autorisés à l'intérieur. (Exigences de la norme EN)
- Les raccords mécaniques utilisés à l'intérieur ne doivent pas avoir un taux supérieur à 3 g/an à 25 % de la pression maximale autorisée. Lorsque les raccords mécaniques sont réutilisés à l'intérieur, les pièces d'étanchéité doivent être remplacées. Lorsque les joints évasés sont réutilisés à l'intérieur, la pièce évasée doit être refabriquée. (Exigences de la norme UL)

- Lorsque les raccords mécaniques sont réutilisés à l'intérieur, les pièces d'étanchéité doivent être remplacées. Lorsque les joints évasés sont réutilisés à l'intérieur, la pièce évasée doit être refabriquée. (Exigences de la norme IEC)
- Les raccords mécaniques utilisés à l'intérieur doivent être conformes à la norme ISO 14903.

Explication des symboles affichés sur l'unité (uniquement pour l'unité adoptant le réfrigérant R32/R290) :	
	AVERTISSEMENT : Ce symbole indique que cet appareil utilise un réfrigérant inflammable. Si le réfrigérant fuit et est exposé à une source d'inflammation externe, il y a un risque d'incendie.
	ATTENTION : Ce symbole indique que le manuel d'utilisation doit être lu attentivement.
	ATTENTION : Ce symbole indique que le manuel d'installation doit être lu attentivement.
	ATTENTION : Ce symbole indique que le manuel technique doit être lu attentivement.

Directives européennes sur l'élimination

Ce marquage figurant sur le produit ou sa documentation indique que les déchets d'équipements électriques et électroniques ne doivent pas être mélangés avec des déchets ménagers/généraux.



"Élimination correcte de ce produit
(Déchets d'équipements électriques et électroniques)"



Cet appareil contient du réfrigérant et d'autres matières potentiellement dangereuses. Lors de l'élimination de cet appareil, la loi exige une collecte et un traitement spéciaux. Ne pas jeter ce produit sous forme de déchet ménager ou de déchet municipal non trié.

Lors de la mise au rebut de cet appareil, vous disposez des options suivantes :

- Jeter l'appareil à l'installation municipale désignée de collecte des déchets électroniques.
- Lors de l'achat d'un nouvel appareil, le détaillant reprendra l'ancien appareil gratuitement.
- Le fabricant reprendra l'ancien appareil gratuitement.
- Vendre l'appareil à des ferrailleurs certifiés.



AVIS SPÉCIAL

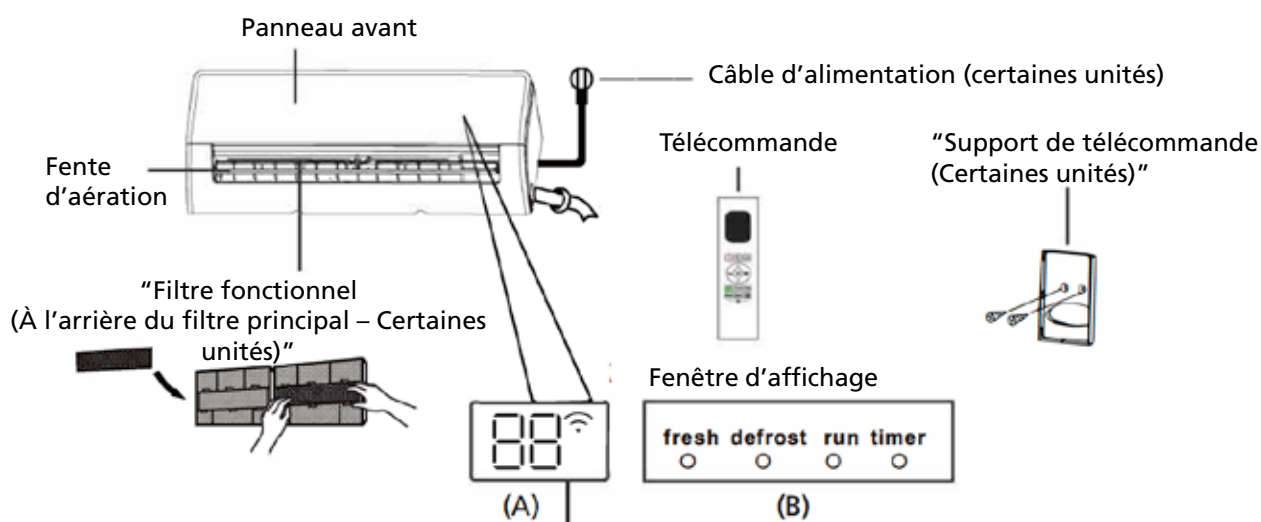
L'élimination de cet appareil dans la forêt ou dans un autre environnement naturel met en danger votre santé et est néfaste pour l'environnement. Les substances dangereuses peuvent s'infiltrer dans les eaux souterraines et entrer dans la chaîne alimentaire.

B SPÉCIFICATIONS ET CARACTÉRISTIQUES DE L'UNITÉ

Affichage de l'unité intérieure

REMARQUE : différents modèles ont différents panneaux avant et fenêtres d'affichage. Tous les codes d'affichage décrits ci-dessous ne sont pas disponibles pour le climatiseur que vous avez acheté. Veuillez vérifier la fenêtre d'affichage intérieure de l'appareil que vous avez acheté.

Les illustrations de ce manuel sont données à des fins explicatives. La forme réelle de votre unité intérieure peut être légèrement différente. La forme réelle prévaut.

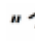


" fresh " Lorsque la lampe Fresh et UV-C (le cas échéant) est activée (certaines unités).

"defrost" Lorsque la fonction de dégivrage est activée.

" run " Lorsque l'appareil est allumé.

" timer " Lorsque la MINUTERIE est réglée.

"  " lorsque la fonction Commande sans fil est activée (certaines unités).

" 88 " Affiche la température, la fonction de fonctionnement et les codes d'erreur :

" 07 " pendant 3 secondes lorsque :

- TIMER ON (« MINUTERIE ALLUMÉE ») est définie (si l'unité est ÉTEINTE, **" 07 "** reste allumé lorsque TIMER ON est définie).
- La fonction FRESH (« FRAIS »), UV-C, SWING (« BALAYAGE »), TURBO, ECO ou SILENCE (« SILENCIEUX ») est activée.

" 0F " pendant 3 secondes lorsque :

- TIMER OFF (« MINUTERIE ÉTEINTE ») est définie.
 - La fonction FRESH (FRAIS), UV-C, SWING (BALAYAGE), TURBO, ECO ou SILENCE (SILENCIEUX) est désactivée.
- “ dF ” lors du dégivrage.
- “ FP ” lorsque la fonction de chauffage à 8 °C est activée (certaines unités).
- “ CL ” lorsque la fonction Active Clean (« Nettoyage actif ») est activée (pour le type compartimenté).
Lorsque l'appareil est autonettoyant (pour le type à vitesse fixe).”

Température de fonctionnement

Lorsque votre climatiseur est utilisé en dehors des plages de température suivantes, certaines fonctions de protection peuvent s'activer et provoquer la désactivation de l'appareil.

Type compartimenté

	Mode COOL (« FROID »)	Mode HEAT (« CHALEUR »)	Mode DRY (« SEC »)
Température ambiante	16°C - 32°C (60°F - 90°F)	0°C - 30°C (32°F - 86°F)	10°C - 32°C (50°F - 90°F)
Température extérieure	0°C - 50°C (32°F - 122°F)	-15°C - 30°C (5°F - 86°F)	0°C - 50°C (32°F - 122°F)
	-15°C - 50°C (5°F - 122°F) (Pour les modèles avec systèmes de refroidissement à basse température)		
	0°C - 52°C (32°F - 126°F) (Pour les modèles tropicaux spéciaux)		0°C - 52°C (32°F - 126°F) (Pour les modèles tropicaux spéciaux)

POUR LES UNITÉS EXTÉRIEURES AVEC CHAUFFAGE ÉLECTRIQUE AUXILIAIRE

Lorsque la température extérieure est inférieure à 0 °C (32 °F), nous recommandons fortement de garder l'appareil branché en tout temps pour assurer une performance optimale constante.

Type à vitesse fixe

	Mode COOL (« FROID »)	Mode HEAT (« CHALEUR »)	Mode DRY (« SEC »)
Température ambiante	16°C - 32°C (60°F - 90°F)	0°C - 30°C (32°F - 86°F)	10°C - 32°C (50°F - 90°F)
Température extérieure	18°C - 43°C (64°F - 109°F)	-7°C - 24°C (19°F - 75°F)	11°C - 43°C (52°F - 109°F)
	-7°C - 43°C (19°F - 109°F) (Pour les modèles avec systèmes de refroidissement à basse température)		18°C - 43°C (64°F - 109°F)
	18°C - 52°C (64°F - 126°F) (Pour les modèles tropicaux spéciaux)		18°C - 52°C (64°F - 126°F) (Pour les modèles tropicaux spéciaux)

REMARQUE : humidité relative de la pièce inférieure à 80 %. Si le climatiseur fonctionne au-delà de ce chiffre, la surface du climatiseur peut attirer la condensation. Veuillez régler la fente d'aération verticale à son angle maximal (verticalement par rapport au sol) et régler le mode ventilation HIGH (« ÉLEVÉE »).

Pour optimiser davantage les performances de votre appareil, procédez comme suit :

- Gardez les portes et les fenêtres fermées.
- Limitez la consommation d'énergie en utilisant les fonctions TIMER ON (« MINUTERIE ALLUMÉE ») et TIMER OFF (« MINUTERIE ÉTEINTE »).
- Ne pas bloquer les entrées ou les sorties d'air.
- Inspectez et nettoyez régulièrement les filtres à air.

Le guide sur l'utilisation de la télécommande infrarouge n'est pas inclus dans cette documentation. Toutes les fonctions ne sont pas disponibles pour le climatiseur. Veuillez vérifier l'écran intérieur et la télécommande de l'appareil que vous avez acheté.

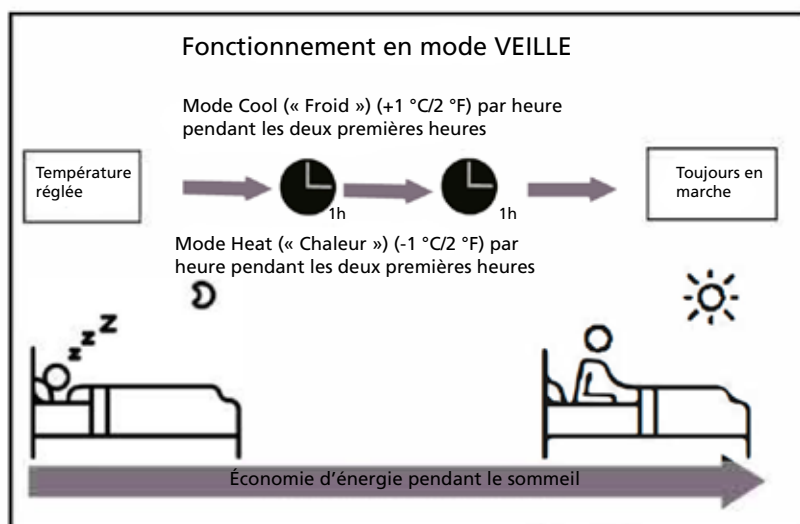
Autres caractéristiques

- **Redémarrage automatique (certaines unités)**
Si l'appareil perd de la puissance, il redémarre automatiquement avec les paramètres précédents une fois l'alimentation rétablie.
- **Anti-moisissures (certaines unités)**
En éteignant l'appareil des modes COOL (« FROID »), AUTO ou DRY (« SEC »), le climatiseur continue de fonctionner à très faible puissance pour sécher l'eau condensée et prévenir le développement de moisissures.
- **Commande sans fil (certaines unités)**
La commande sans fil vous permet de contrôler votre climatiseur à l'aide de votre téléphone mobile et d'une connexion sans fil. Pour l'accès au périphérique USB, le remplacement, les opérations de maintenance doivent être effectuées par un personnel professionnel.
- **Mémoire d'angle de fente d'aération (certaines unités)**
Lorsque vous allumez votre appareil, la fente d'aération reprend automatiquement son ancien angle.
- **Fonction Active Clean (« Nettoyage actif ») (certaines unités)**
-- La technologie de nettoyage actif élimine la poussière lorsqu'elle adhère à l'échangeur de chaleur en gelant automatiquement puis en dégelant rapidement le givre. Vous entendrez un son « pi-pi ». L'opération de nettoyage actif est utilisée pour produire plus d'eau condensée afin d'améliorer l'effet de nettoyage et d'évacuer l'air froid. Après le nettoyage, la roue à vent interne continue de fonctionner avec de l'air chaud pour sécher l'évaporateur, maintenant ainsi l'intérieur propre.
-- Lorsque cette fonction est activée, la fenêtre d'affichage de l'unité intérieure affiche « CL ». Après 20 à 130 minutes, l'unité s'éteint automatiquement et annule la fonction Nettoyage actif.
-- Pour certaines unités, le système démarre le processus de nettoyage à haute température, et la température de la sortie d'air est très élevée.
Veuillez vous en éloigner. Cela conduirait également à la hausse de la température ambiante.
- **Breeze Away (« Éloignement de la brise ») (certaines unités)**
Cette fonctionnalité évite le flux d'air direct soufflant sur le corps et vous donne l'impression de ressentir une fraîcheur soyeuse.
- **Refrigerant Leakage Detection (« Détection des fuites de réfrigérant ») (certaines unités)**
L'unité intérieure affiche automatiquement « ELOC » ou LED clignotantes (selon le modèle) lorsqu'elle détecte une fuite de réfrigérant..
- **Fonctionnement en mode VEILLE**
La fonction SLEEP (« VEILLE ») est utilisée pour diminuer la consommation d'énergie pendant le

sommeil (et n'a pas besoin des mêmes réglages de température pour rester confortable). Cette fonction ne peut être activée que par télécommande. La fonction Veille n'est pas disponible en mode FAN (« VENTILATEUR ») ou DRY (« SEC »).

Appuyez sur le bouton SLEEP (« VEILLE ») lorsque vous êtes prêt à vous endormir. En mode COOL (« FROID »), l'appareil augmente la température de 1 °C (2 °F) après 1 heure et de 1 °C (2 °F) en plus après une heure supplémentaire. En mode HEAT (« CHALEUR »), l'appareil diminue la température de 1 °C (2 °F) après 1 heure et de 1 °C (2 °F) en plus après une heure supplémentaire.

La fonction Veille s'arrêtera après 8 heures et le système continuera à fonctionner avec la situation finale.



REMARQUE : "pour les climatiseurs de type compartimenté, les fonctions suivantes ne sont pas disponibles : Fonction Nettoyage actif, fonction Silencieux, fonction Éloignement de la brise, fonction Détection des fuites de réfrigérant et fonction ECO."

Réglage de l'angle du débit d'air

Réglage de l'angle vertical du débit d'air

Pendant que l'appareil est sous tension, utilisez le bouton SWING/DIRECT (« BALAYAGE/DIRECTION ») de la télécommande pour régler la direction (angle vertical) du flux d'air. Veuillez consulter le Manuel de la télécommande pour plus de détails.

REMARQUE : Conformément aux exigences des normes correspondantes, veuillez régler la grille d'aération verticale à son angle maximal à l'essai de capacité de réchauffement.

REMARQUE SUR LES ANGLES DE LA FENTE D'AÉRATION

"Lorsque vous utilisez le mode COOL (« FROID ») ou DRY (« SEC »), ne pas placer la fente d'aération à un angle trop vertical pendant de longues périodes. Cela peut entraîner la condensation de l'eau sur la pale de la fente d'aération, qui tombera sur votre sol ou mobilier. Lors de l'utilisation du mode COOL (« FROID ») ou HEAT (« CHALEUR »), le réglage de la fente d'aération à un angle trop vertical peut réduire les performances de l'appareil en raison d'un débit d'air restreint."

Réglage de l'angle horizontal du débit d'air

"L'angle horizontal du flux d'air doit être réglé manuellement. Saisissez la tige du déflecteur (voir la figure B) et réglez-la manuellement dans la direction de votre choix. Pour certaines unités, l'angle horizontal du flux d'air peut être réglé à distance. Veuillez consulter le Manuel de la télécommande."

Mise en route manuelle (sans télécommande)

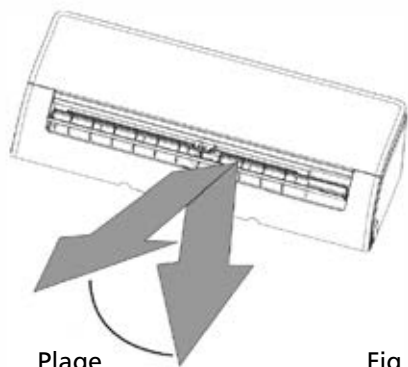


ATTENTION

Le bouton manuel est uniquement destiné à des fins de test et en cas de mise en route d'urgence. N'utilisez cette fonctionnalité qu'en cas de perte de la télécommande et si cela est absolument nécessaire. Pour rétablir le fonctionnement de l'appareil, utilisez la télécommande pour le mettre marche. L'appareil doit être éteint avant d'être mis en route manuellement.

Pour utiliser l'appareil en mode manuel :

1. Ouvrez le panneau avant de l'unité intérieure.
2. Repérez le bouton MANUAL CONTROL (« CONTRÔLE MANUEL ») sur le côté droit de l'appareil.
3. Appuyez une seule fois sur le bouton MANUAL CONTROL (« CONTRÔLE MANUEL ») pour activer le mode FORCED AUTO (« AUTO FORCÉ »).
4. Appuyez à nouveau sur le bouton MANUAL CONTROL (« CONTRÔLE MANUEL ») pour activer le mode FORCED COOLING (« REFROIDISSEMENT FORCÉ »).
5. Appuyez sur le bouton MANUAL CONTROL (« CONTRÔLE MANUEL ») une troisième fois pour éteindre l'appareil.
6. Fermez le panneau avant.



Plage

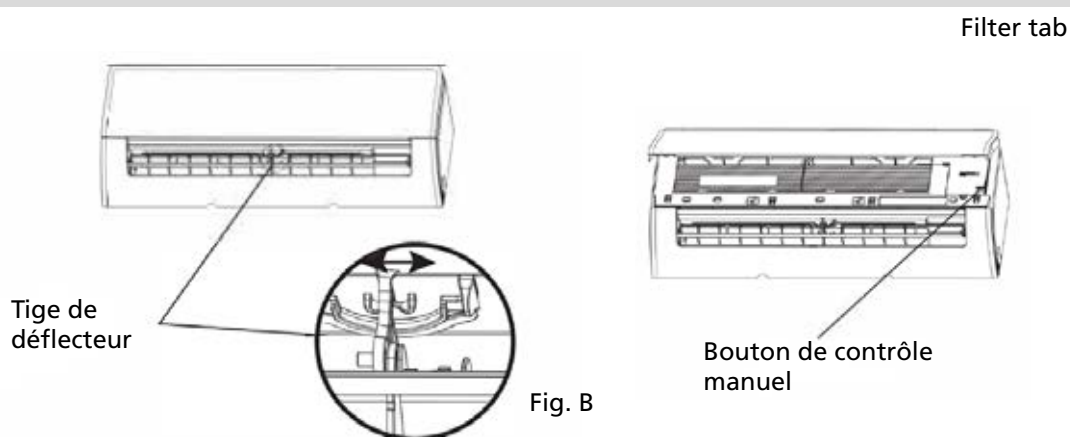
Fig. A

REMARQUE : ne pas déplacer la fente d'aération à la main. Cela entraînera la désynchronisation de la fente d'aération. Si cela se produit, éteignez l'appareil et débranchez-le pendant quelques secondes, puis redémarrez. Cela réinitialisera la fente d'aération.



ATTENTION

Ne pas placer vos doigts à l'intérieur ou à proximité du ventilateur et du côté aspiration de l'appareil. Le ventilateur à grande vitesse à l'intérieur de l'appareil peut causer des blessures.



Tige de déflecteur

Fig. B

Bouton de contrôle manuel

Filter tab

C SOINS ET MAINTENANCE

Nettoyage de votre unité intérieure



AVANT LE NETTOYAGE OU L'ENTRETIEN

ÉTEIGNEZ TOUJOURS VOTRE CLIMATISEUR ET METTEZ-LE HORS TENSION AVANT DE LE NETTOYER OU DE L'ENTREtenir.



ATTENTION

Utilisez uniquement un chiffon doux et sec pour nettoyer l'appareil.

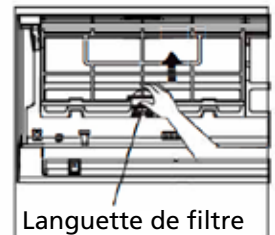
Si l'appareil est particulièrement sale, vous pouvez utiliser un chiffon imbibé d'eau chaude pour l'essuyer.

- Ne pas utiliser de produits chimiques ou de chiffons traités chimiquement pour nettoyer l'appareil
- Ne pas utiliser de benzène, de diluant à peinture, de poudre à polir ou d'autres solvants pour nettoyer l'appareil. Ils peuvent provoquer une fissure ou une déformation de la surface en plastique.
- Ne pas utiliser une eau plus chaude que 40 °C (104 °F) pour nettoyer le panneau avant. Cela peut entraîner une déformation ou une décoloration du panneau.

Nettoyage des filtres à air

Un climatiseur obstrué peut réduire l'efficacité de refroidissement de votre appareil et également nuire à votre santé. Assurez-vous de nettoyer le filtre une fois toutes les deux semaines.

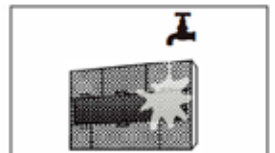
1. Soulevez le panneau avant de l'unité intérieure.
2. Appuyez d'abord sur la languette à l'extrémité du filtre pour desserrer la boucle, soulevez-la, puis tirez-la vers vous.
3. Maintenant, retirez le filtre.
4. Si votre filtre est doté d'un petit filtre de rafraîchissement d'air, retirez-le du grand filtre. Nettoyez ce filtre à air avec un aspirateur portatif.
5. Nettoyez le grand filtre à air avec de l'eau chaude et savonneuse. Assurez-vous d'utiliser un détergent doux.
6. Rincez le filtre à l'eau fraîche, puis enlevez l'excès d'eau.
7. Séchez-le dans un endroit frais et sec, et évitez de l'exposer à la lumière directe du soleil.
8. Une fois sec, refermez le filtre de rafraîchissement d'air sur le plus grand filtre, puis faites-le glisser dans l'unité intérieure.
9. Fermez le panneau avant de l'unité intérieure.



Languette de filtre



Retirez le filtre de rafraîchissement d'air à l'arrière du filtre plus grand (certaines unités).



ATTENTION

Ne pas toucher le filtre de rafraîchissement d'air (plasma) pendant au moins 10 minutes après avoir éteint l'appareil.



ATTENTION

- Avant de changer le filtre ou de nettoyer, éteignez l'appareil et mettez-le hors tension.
- Lors du retrait du filtre, ne pas toucher les pièces métalliques de l'appareil. Les bords pointus du métal peuvent vous couper.
- Ne pas utiliser d'eau pour nettoyer l'intérieur de l'unité intérieure. Cela peut détruire l'isolation et causer un choc électrique.
- Ne pas exposer le filtre à la lumière directe du soleil lors du séchage. Cela peut rétrécir le filtre.

Rappels sur le filtre à air (en option)

Rappel sur le nettoyage du filtre à air

Après 240 heures d'utilisation, la fenêtre d'affichage de l'unité intérieure clignotera « CL. ». Ceci est un rappel pour nettoyer votre filtre. Au bout de 15 secondes, l'appareil revient à son affichage précédent. Pour réinitialiser le rappel, appuyez 4 fois sur le bouton LED de votre télécommande, ou appuyez 3 fois sur le bouton MANUAL CONTROL (« CONTRÔLE MANUEL »). Si vous ne réinitialisez pas le rappel, le voyant « CL » clignote à nouveau lorsque vous redémarrez l'appareil.

Rappel sur le remplacement du filtre à air

Après 2880 heures d'utilisation, la fenêtre d'affichage de l'unité intérieure clignotera « nF ». Ceci est un rappel pour remplacer votre filtre. Au bout de 15 secondes, l'appareil revient à son affichage précédent. Pour réinitialiser le rappel, appuyez 4 fois sur le bouton LED de votre télécommande, ou appuyez 3 fois sur le bouton MANUAL CONTROL (« CONTRÔLE MANUEL »). Si vous ne réinitialisez pas le rappel, le voyant « nF » clignote à nouveau lorsque vous redémarrez l'appareil.

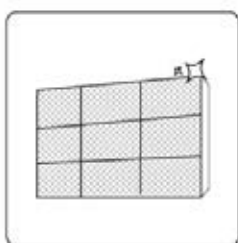


ATTENTION

- L'entretien et le nettoyage de l'unité extérieure doivent être effectués par un distributeur ou un fournisseur de services agréé.
- Toute réparation de l'unité doit être effectuée par un distributeur ou un fournisseur de services agréé.

Maintenance – Longues périodes de non-utilisation

Si vous ne prévoyez pas d'utiliser votre climatiseur pendant une période prolongée, procédez comme suit :



Nettoyez tous les filtres.



Activez la fonction FAN (« VENTILATEUR ») jusqu'à ce que l'unité sèche complètement.



Éteignez l'appareil et mettez-le hors tension.



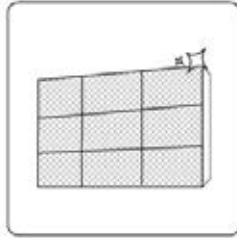
Retirez les piles de la télécommande.

Maintenance – Inspection pré-saisonnière

Après de longues périodes de non-utilisation ou avant des périodes d'utilisation fréquente, procédez comme suit :



Vérifiez si les fils sont endommagés.



Nettoyez tous les filtres.



Vérifiez la présence de fuites.



Remplacez les piles.



Assurez-vous que rien ne bloque les entrées et sorties d'air.

D DÉPANNAGE

PRÉCAUTIONS CONCERNANT LA SÉCURITÉ



Si N'IMPORTE LAQUELLE des conditions suivantes se produit, éteignez immédiatement votre appareil !

- Le cordon d'alimentation est endommagée ou anormalement chaude.
- Vous sentez une odeur de brûlé.
- L'appareil émet des sons forts ou anormaux.
- Un fusible d'alimentation explose ou le disjoncteur se déclenche fréquemment.
- De l'eau ou d'autres objets tombent dans l'unité ou en sortent.

N'ESSAYEZ PAS DE RÉPARER CEUX-CI PAR VOUS-MÊME ! COMMUNIQUEZ IMMÉDIATEMENT AVEC UN FOURNISSEUR DE SERVICES AGRÉÉ !

Erreurs fréquentes

Les problèmes suivants ne sont pas des dysfonctionnements et dans la plupart des situations, ils ne nécessiteront pas de réparations.

Erreur	Causes possibles
L'appareil ne s'allume pas lorsque vous appuyez sur le bouton ON/OFF (« MARCHE/ARRÊT »).	L'appareil dispose d'une fonctionnalité de protection anti-surcharges, d'une durée de 3 minutes. L'appareil ne peut être redémarré au cours des trois premières minutes, après son arrêt.
L'appareil bascule du mode COOL/HEAT (« FROID/CHALEUR ») au mode FAN (« VENTILATEUR »).	L'appareil peut changer de mode pour prévenir la formation de gel en interne. Lorsque la température augmente, l'appareil démarre avec le mode préalablement sélectionné.
	Lorsque la température programmée est atteinte, l'appareil éteint automatiquement le compresseur. L'appareil continue à fonctionner même en cas de variation de température.
L'unité intérieure émet une fumée blanche.	Dans les régions humides, une différence élevée de température entre l'air intérieur d'une pièce et l'air conditionnée peut provoquer une fumée blanche.
Les appareils d'intérieur ou d'extérieur émettent une fumée blanche.	Lorsque l'appareil redémarre en mode HEAT (« CHALEUR ») après dégivrage, de la fumée blanche peut se former à cause de l'humidité dégagée par le processus de dégivrage.
L'unité intérieure émet des bruits.	Un bruit assourdissant peut se produire lorsque le volet d'air retourne à sa position initiale.
	Un grincement peut se produire lorsque l'appareil est utilisé en mode HEAT (« CHALEUR »), à cause de l'expansion et de la contraction des parties plastiques de l'appareil.
Les unités intérieure et extérieure émettent des bruits.	Faible sifflement en cours d'exploitation : Ce phénomène est normal et est provoqué par le gaz réfrigérant circulant dans les appareils d'intérieur et d'extérieur.
	Un faible sifflement est perceptible au démarrage de l'appareil, à l'arrêt de l'appareil, ou en cas de dégivrage. Ce bruit est normal et est provoqué par l'arrêt du gaz réfrigérant ou en cas de changement du sens d'écoulement du liquide.
	Grincement : Ce phénomène est normal et correspond à l'expansion et à la contraction du plastique ainsi que des éléments métalliques, suivant les changements de température en cours d'exploitation.
L'unité extérieure émet des bruits.	L'appareil émet différents bruits selon son mode de fonctionnement.
L'unité intérieure ou extérieure émet de la poussière.	En cas de non-utilisation prolongée, l'appareil peut accumuler de la poussière, qui sera alors émise en cours de fonctionnement. Ce risque peut être minimisé en recouvrant l'appareil durant des périodes d'inactivité prolongées.
L'appareil émet une odeur nauséabonde.	L'appareil peut capter et émettre des odeurs liés à l'environnement (mobilier, cuissons, cigarettes, etc.) en cours d'exploitation.
	Les filtres de l'appareil révèlent la présence de moisissures et doivent être nettoyés.
Le ventilateur de l'unité extérieure ne fonctionne pas.	En cours d'exploitation, la vitesse du ventilateur est ajustée automatiquement pour un fonctionnement optimal.
Le fonctionnement est instable, imprévisible, ou bien l'appareil ne répond pas.	Les interférences des relais de transmission téléphoniques et des relais distants peuvent provoquer le dysfonctionnement de l'appareil. Dans ce cas, essayez les méthodes suivantes : <ul style="list-style-type: none"> • Débranchez le cordon d'alimentation, puis rebranchez-le. • Appuyez sur le bouton ON/OFF (« MARCHE/ARRÊT ») de la télécommande pour redémarrer l'appareil.

REMARQUE : si le problème persiste, contactez votre revendeur local ou le service client le plus proche de chez vous. Fournissez une description détaillée des dysfonctionnements liés à l'appareil ainsi que le numéro de modèle.

Dépannage

En cas de problème, veuillez vérifier les points suivants avant de contacter une entreprise de réparation.












Problème	Causes possibles	Solution
Capacité de refroidissement insuffisante	Le réglage de la température peut être supérieur à la température ambiante de la pièce.	Réduisez la température préréglée.
	L'échangeur thermique de l'appareil d'intérieur ou d'extérieur est encrassé.	Nettoyez l'échangeur thermique concerné.
	Le filtre à air est encrassé.	Remplacez le filtre et nettoyez-le conformément aux instructions.
	L'entrée ou la sortie d'air d'un des appareils est obstrué.	Éteignez l'appareil, nettoyez la zone obstruée et redémarrez l'appareil.
	Les portes et les fenêtres sont laissées ouvertes.	Assurez-vous que les portes et les fenêtres soient fermées en cours d'utilisation de l'appareil
	La chaleur excessive dégagée par les rayons du soleil peut impacter votre appareil.	Fermez les fenêtres et les rideaux en période de canicule ou de forte luminosité.
	Sources de chaleur excessives dans une même pièce (personnes, ordinateurs, appareils électroniques, etc.)	Diminuez les sources de chaleur excessives.
	Faible niveau de liquide réfrigérant, en raison d'une fuite ou d'une utilisation prolongée	Vérifiez l'absence de fuites, resserrez si nécessaire et réajustez le niveau de liquide réfrigérant.
	La fonction SILENCE (« SILENCIEUX ») est activée (fonction optionnelle).	La fonction SILENCE (« SILENCIEUX ») peut diminuer les performances de l'appareil en réduisant la fréquence de fonctionnement. Désactivez la fonction SILENCE (« SILENCIEUX »).
L'appareil ne fonctionne pas.	Panne de courant	Patiencez jusqu'au rétablissement du courant.
	L'alimentation est coupée.	Mettez l'appareil en marche.
	Le fusible a sauté.	Remplacez le fusible.
	Les piles de la télécommande sont épuisées.	Remplacez les piles.
	La protection 3-minutes de l'appareil est activée.	Patiencez trois minutes après redémarrage de l'appareil.
	La minuterie est activée.	Arrêtez la minuterie.
L'appareil démarre et s'arrête fréquemment.	Il y a trop ou trop peu de liquide réfrigérant dans le circuit.	Vérifiez l'absence de fuites et rajoutez du liquide réfrigérant dans le circuit.
	Présence d'humidité ou de gaz incompressible dans le système.	Évacuez le trop plein et rechargez le système avec du liquide réfrigérant.
	Le compresseur est endommagé.	Remplacez le compresseur.
	Le voltage est trop élevé ou trop faible.	Installez un manomètre pour ajuster le voltage.
Capacité de chauffage insuffisante	La température extérieure est extrêmement basse.	Utilisez un système de chauffage auxiliaire.
	L'air froid extérieur passe à travers les portes et les fenêtres.	Vérifiez que toutes les portes et fenêtres soient fermées en cours d'exploitation de l'appareil.
	Faible niveau de liquide réfrigérant, en raison d'une fuite ou d'une utilisation prolongée	Vérifiez l'absence de fuites, resserrez si nécessaire et réajustez le niveau de liquide réfrigérant.

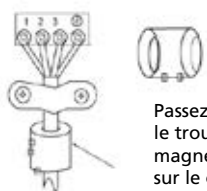
Les témoins lumineux clignotent de manière ininterrompue.	"L'appareil peut cesser de fonctionner ou continuer à fonctionner normalement. Si les voyants continuent à clignoter ou des codes d'erreur s'affichent, patientez environ 10 minutes. Cette méthode peut remédier au problème. Dans le cas contraire, débranchez la prise d'alimentation, puis rebranchez-la. Allumez l'appareil. Si le problème persiste, débranchez la prise d'alimentation et contactez votre service client le plus proche. "
"Le code d'erreur apparaît et commence par les lettres suivantes dans la fenêtre de l'unité intérieure : E(x), P(x), F(x) EH(xx), EL(xx), EC(xx) PH(xx), PL(xx), PC(xx)"	

REMARQUE : si le problème persiste après avoir effectué les vérifications et les diagnostics ci-dessus, éteignez immédiatement votre appareil et contactez un centre de maintenance agréé.

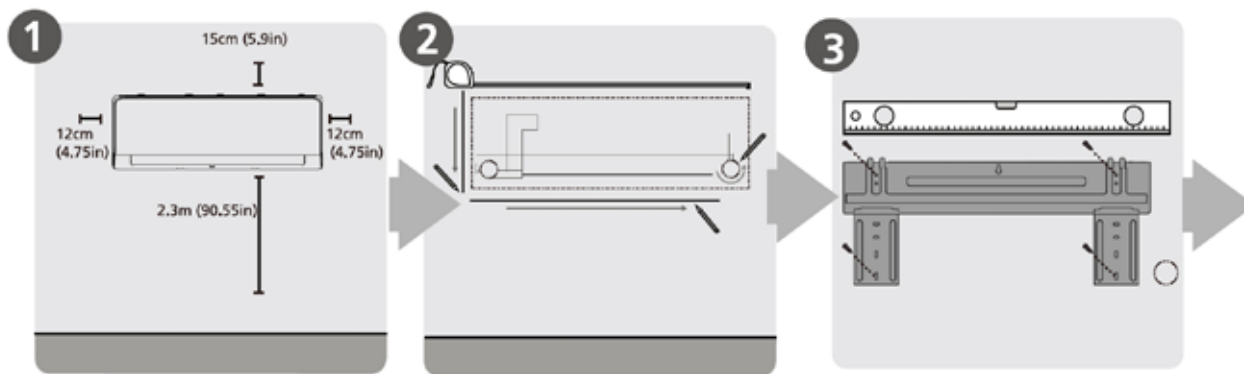
E ACCESSOIRES

Le système de climatisation est livré avec les accessoires suivants. Utilisez toutes les pièces d'installation et tous les accessoires pour installer le climatiseur. Une installation incorrecte peut entraîner une fuite d'eau, un choc électrique et un incendie, ou provoquer une défaillance de l'équipement. Les articles ne sont pas inclus avec le climatiseur doivent être achetés séparément.

Nom des accessoires	Quantité (PC)	Forme	Nom des accessoires	Quantité (PC)	Forme
Manuel	2~3		Télécommande	1	
Raccord de vidange (pour les modèles de refroidissement et de chauffage)	1		Pile (non inclus)	2	
Joint (pour les modèles de refroidissement et de chauffage)	1		Support de télécommande (en option)	1	
Plaque de fixation	1		Vis de fixation pour support de télécommande (en option)	2	
Fixation	5~8 (selon les modèles)		"Petit filtre (à installer à l'arrière du filtre à air principal par le technicien agréé pendant l'installation de la machine) "	1~2 (selon les modèles)	
Vis de fixation de la plaque de fixation	5~8 (selon les modèles)				

Nom	Forme	Quantité (PC)	
Ensemble de tuyaux de raccordement	Côté liquide	Φ6.35(1/4 in)	Les pièces doivent être achetées séparément. Consultez le revendeur au sujet de la bonne taille de tuyau de l'unité que vous avez acheté.
		Φ9.52(3/8in)	
	Côté gaz	Φ9.52(3/8in)	
		Φ12.7(1/2in)	
		Φ16(5/8in)	
Anneau magnétique et courroie (si fournie, se reporter au schéma de câblage pour l'installer sur le câble de connexion).	 <p>Passez la courroie à travers le trou de l'anneau magnétique pour la fixer sur le câble.</p>	Varie selon le modèle.	

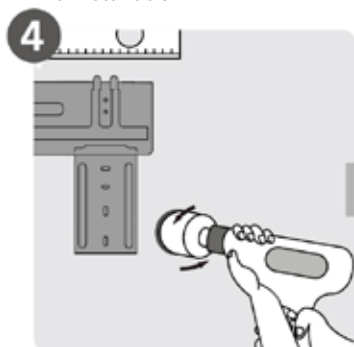
F RÉSUMÉ DE L'INSTALLATION – UNITÉ INTÉRIURE



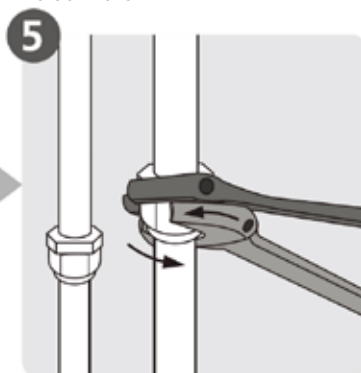
1. Sélectionner l'emplacement d'installation

2. Déterminer la position du trou mural

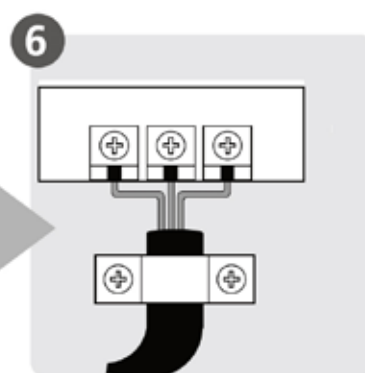
3. Fixer la plaque de fixation



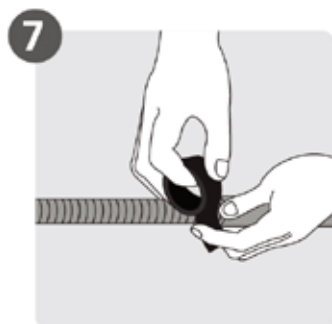
4. Percer un trou dans le mur



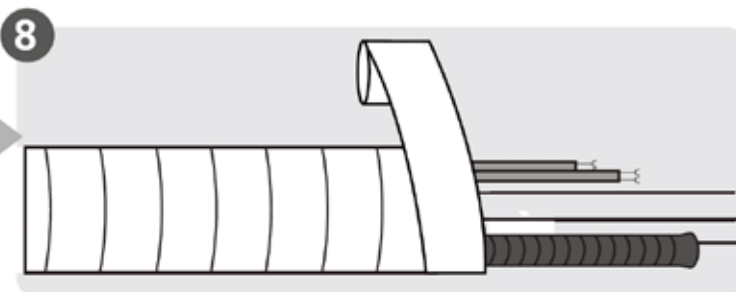
5. Raccorder la tuyauterie



6. Raccorder le câblage
(ne s'applique pas à certains emplacements aux États-Unis)



7. Préparer le tuyau de vidange



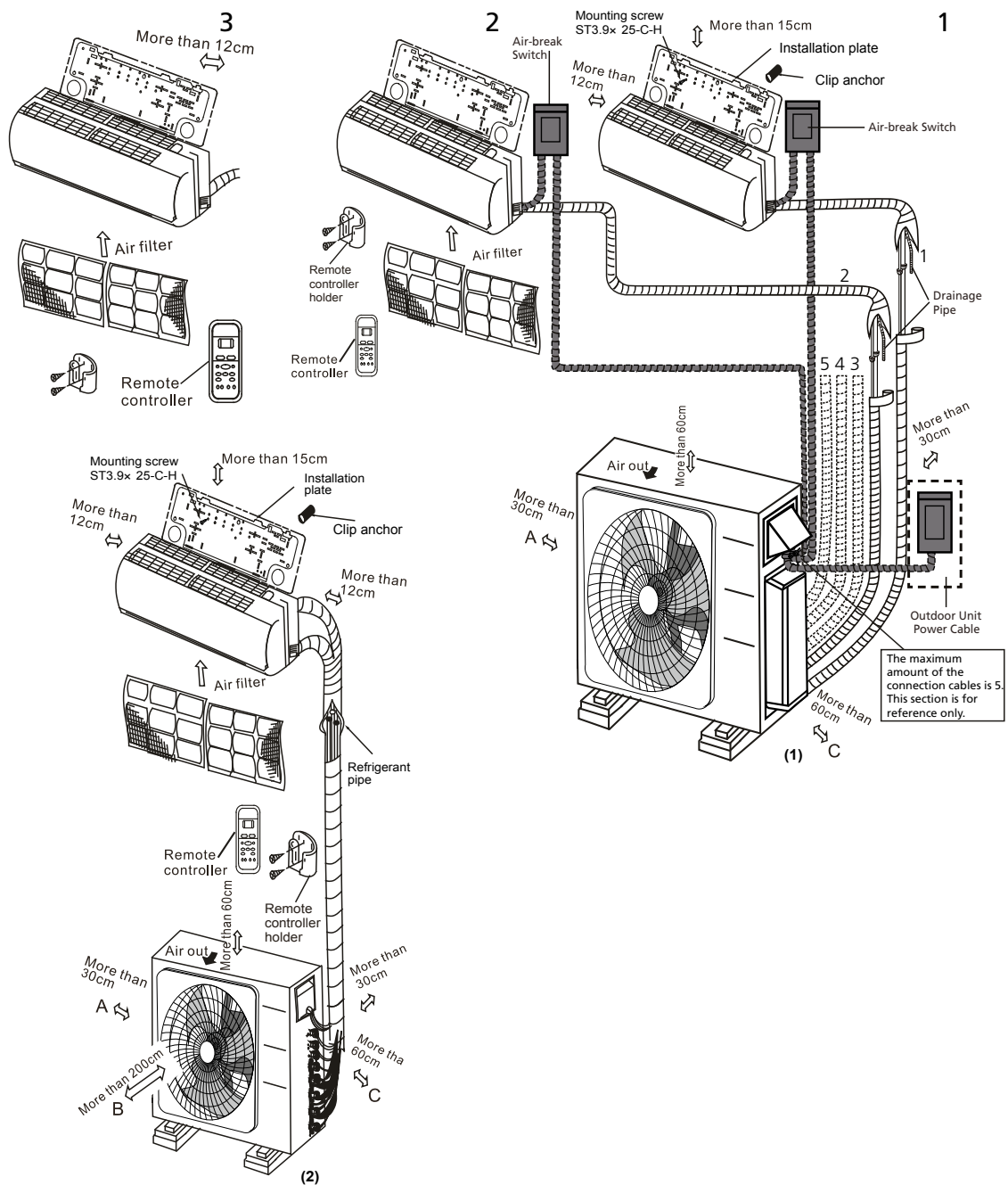
8. Envelopper la tuyauterie et le câble
(ne s'applique pas à certains emplacements aux États-Unis)



9. Monter l'unité intérieure

G PIÈCES DE L'UNITÉ

REMARQUE : L'installation doit être effectuée conformément aux exigences des normes locales et nationales. L'installation peut être légèrement différente dans différentes zones.



NOTE SUR LES ILLUSTRATIONS

Les illustrations de ce manuel sont données à des fins explicatives. La forme réelle de votre unité intérieure peut être légèrement différente. La forme réelle prévaut.

H INSTALLATION DE L'UNITÉ INTÉRIEURE

Instructions d'installation – Unité intérieure

AVANT L'INSTALLATION

Avant d'installer l'unité intérieure, reportez-vous à l'étiquette sur la boîte du produit pour vous assurer que le numéro de modèle de l'unité intérieure correspond au numéro de modèle de l'unité extérieure.

Étape 1 : sélectionner l'emplacement d'installation

Avant d'installer l'unité intérieure, vous devez choisir un emplacement adapté. Les normes suivantes vous aideront à choisir un emplacement approprié pour l'unité.

Les emplacements d'installation appropriés respectent les normes suivantes :

- Bonne circulation d'air ;
- Drainage pratique ;
- Le bruit de l'appareil ne dérangera pas les autres personnes ;
- Emplacement ferme et solide qui ne vibrera pas ;
- Assez solide pour supporter le poids de l'unité ;
- Emplacement à au moins un mètre de tous les autres appareils électriques (p. ex., télévision, radio, ordinateur).

NE PAS installer l'appareil aux endroits suivants :

- Près de toute source de chaleur, de vapeur ou de gaz combustible ;
- Près d'objets inflammables comme des rideaux ou des vêtements ;
- À proximité de tout obstacle qui pourrait nuire à la circulation de l'air ;
- Près de la porte ;
- Dans un endroit exposé au soleil.

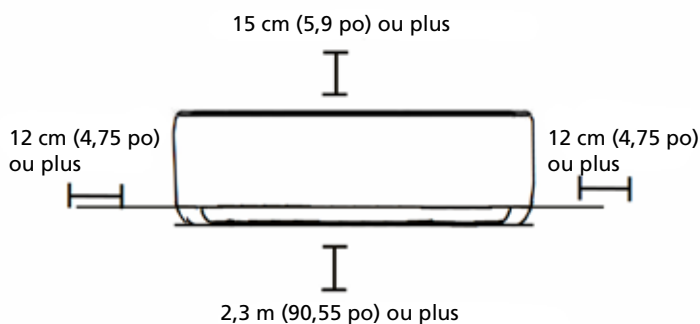


REMARQUE À PROPOS DU TROU MURAL :

S'il n'y a pas de tuyauterie fixe de réfrigérant :

Lorsque vous choisissez un emplacement, sachez que vous devez laisser suffisamment d'espace pour un trou au mur (voir l'étape « Percer un trou dans le mur pour la tuyauterie connective ») pour le câble de signal et la tuyauterie de réfrigérant qui relie les unités intérieure et extérieure. La position par défaut pour tous les tuyaux est le côté droit de l'unité intérieure (tout en faisant face à l'unité). Cependant, l'unité peut loger la tuyauterie à gauche et à droite.

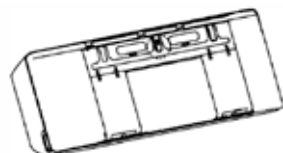
Reportez-vous au schéma suivant pour vous assurer de la bonne distance entre les murs et le plafond :



Étape 2 : fixer la plaque de fixation au mur

La plaque de fixation est l'appareil sur lequel vous monterez l'unité intérieure.

- Retirez la vis qui fixe la plaque de montage à l'arrière de l'unité intérieure.



- Fixez la plaque de fixation au mur à l'aide des vis fournies. Assurez-vous que la plaque de fixation est à plat contre le mur.



REMARQUE POUR LES MURS EN BÉTON OU EN BRIQUE :

Si le mur est fait de brique, de béton ou d'un matériau similaire, percez des trous de 5 mm de diamètre (0,2 po de diamètre) dans le mur et insérez les ancrages à gaine fournis. Fixez ensuite la plaque de fixation au mur en serrant les vis directement dans les ancrages à clip.

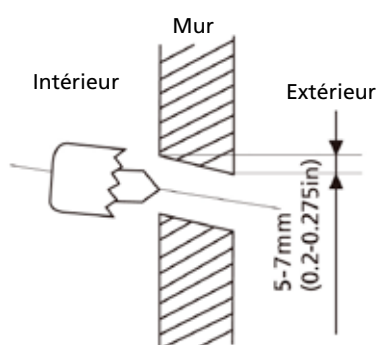
Étape 3 : percer un trou dans le mur pour la tuyauterie connective

1. Déterminez l'emplacement du trou mural en fonction de la position de la plaque de fixation. Consultez la section Dimensions de la plaque de fixation.
2. À l'aide d'une perceuse d'une pointe de 65 mm (2,5 po) ou de 90 mm (3,54 po) (selon les modèles), percez un trou dans le mur. Assurez-vous que le trou est percé à un léger angle vers le bas, de sorte que l'extrémité extérieure du trou est inférieure à l'extrémité intérieure d'environ 5 à 7 mm (0,2-0,275 po). Cela assurera un drainage adéquat de l'eau.
3. Placez le ballonnet de protection dans le trou. Cela protège les bords du trou et permet de le sceller lorsque vous avez terminé le processus d'installation.



ATTENTION

Lorsque vous percez le trou dans le mur, assurez-vous d'éviter les fils, la plomberie et les autres composants sensibles.



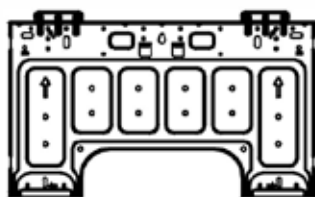
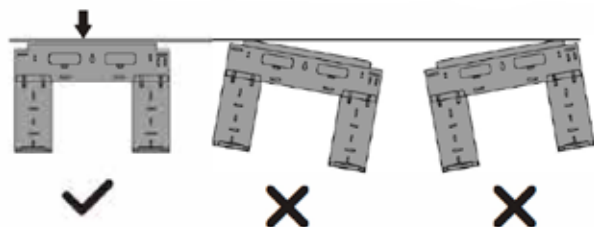
DIMENSIONS DE LA PLAQUE DE FIXATION

Différents modèles ont différentes plaques de fixation.

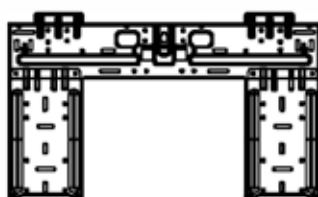
Pour les différentes exigences de personnalisation, la forme de la plaque de fixation peut être légèrement différente.

Regardez le Type A et le Type B par exemple :

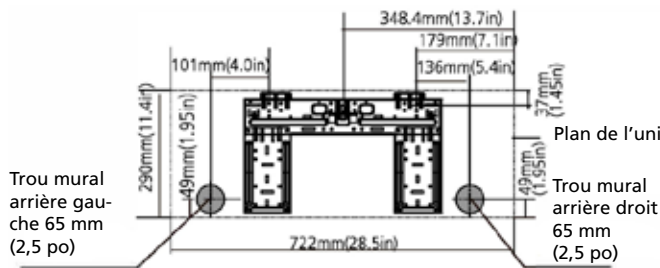
Orientation correcte de la plaque de fixation



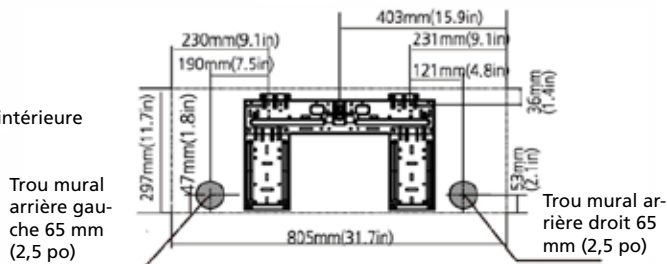
Type A



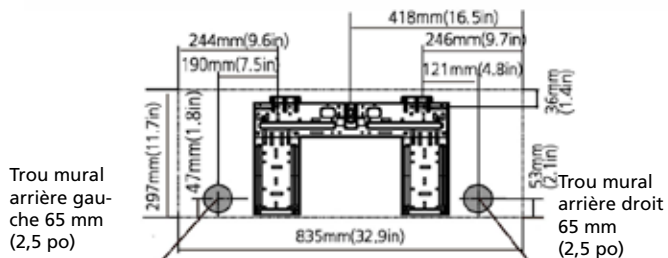
Type B



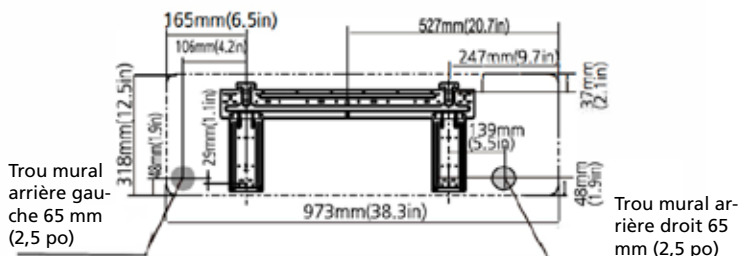
Modèle A



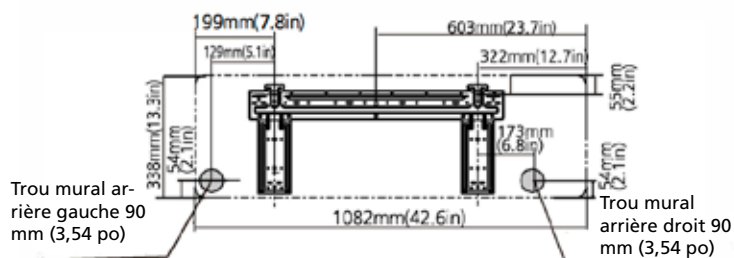
Modèle B



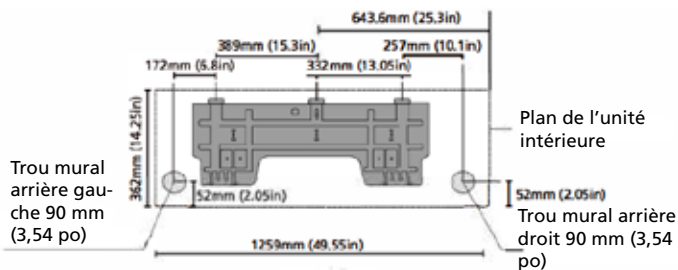
Modèle C



Modèle D



Modèle E



Modèle F

REMARQUE : lorsque le tuyau de raccordement côté gaz est de 16 mm (5/8 po) ou plus, le trou mural doit être de 90 mm (3,54 po).

Étape 4 : préparer la tuyauterie frigorifique

La tuyauterie de réfrigérant se trouve à l'intérieur d'une gaine isolante fixée à l'arrière de l'appareil. Vous devez préparer la tuyauterie avant de la passer à travers le trou dans le mur.

1. En fonction de la position de l'orifice mural par rapport à la plaque de montage, choisissez le côté à partir duquel la tuyauterie sortira de l'unité.
2. Si l'orifice mural se trouve derrière l'unité, maintenez le panneau de désactivation en place. Si l'orifice mural se trouve sur le côté de l'unité intérieure, retirez le panneau de désactivation en plastique de ce côté de l'unité. Cela créera une fente à travers laquelle votre tuyauterie peut sortir de l'unité. Utilisez une pince à bec effilé si le panneau en plastique est trop difficile à enlever à la main.



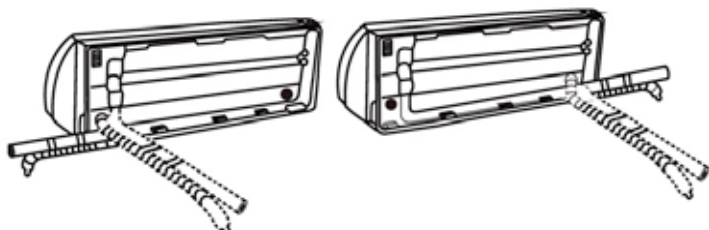
Panneau de désactivation

3. Si la tuyauterie de connexion existante est déjà encastrée dans le mur, passez directement à l'étape Raccorder le tuyau de vidange. S'il n'y a pas de tuyauterie intégrée, raccordez la tuyauterie frigorifique de l'unité intérieure à la tuyauterie connective qui rejoindra les unités intérieure et extérieure. Consultez la section Raccordement de la tuyauterie frigorifique du présent manuel pour obtenir des instructions détaillées.



NOTE SUR L'ANGLE DE LA TUYAUTERIE

La tuyauterie de réfrigérant peut sortir de l'unité intérieure par le côté arrière gauche (lorsque vous êtes orienté vers l'arrière de l'unité).



ATTENTION

Faites extrêmement attention à ne pas bosseler ou endommager la tuyauterie lorsque vous l'écartez de l'unité. Tout bosselage dans la tuyauterie affectera la performance de l'unité.

Étape 5 : Raccorder le tuyau de vidange

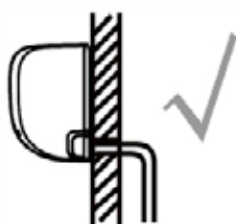
Par défaut, le tuyau de vidange est fixé au côté gauche de l'unité (lorsque vous êtes face à l'arrière de l'unité). Cependant, il peut également être fixé sur le côté droit. Pour assurer un drainage adéquat, fixez le tuyau de vidange du même côté que la tuyauterie de réfrigérant qui sort de l'unité. Fixez la rallonge de tuyau de vidange (achetée séparément) à l'extrémité du tuyau de vidange.

- Enroulez fermement le point de connexion avec du ruban en téflon pour assurer un bon scellage et éviter les fuites.
- Pour la partie du tuyau de vidange qui restera à l'intérieur, enveloppez-la avec de la mousse isolante pour éviter la condensation.
- Retirez le filtre à air et versez une petite quantité d'eau dans le bac de vidange pour vous assurer que l'eau s'écoule en douceur.



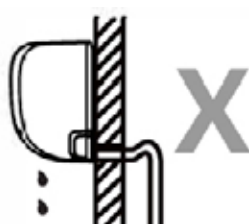
REMARQUE SUR LE PLACEMENT DU TUYAU DE VIDANGE

Veillez à disposer le tuyau de vidange conformément aux illustrations suivantes.



CORRECT

Assurez-vous qu'il n'y a pas de plis dans le tuyau de drainage pour assurer un drainage adéquat.



INCORRECT

Les plis dans le tuyau de vidange créeront des pièges à eau.



INCORRECT

Les plis dans le tuyau de vidange créeront des pièges à eau.

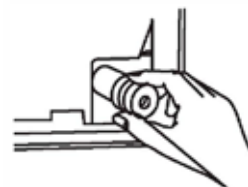


INCORRECT

Ne placez pas l'extrémité du tuyau de vidange dans l'eau ou dans des contenants qui recueillent l'eau. Cela empêchera un drainage adéquat.

BOUCHER LE TROU DE VIDANGE INUTILISÉ

Pour éviter les fuites indésirables, vous devez boucher le trou de vidange inutilisé avec le bouchon en caoutchouc fourni.



AVANT D'EFFECTUER DES TRAVAUX ÉLECTRIQUES, LIRE LE PRÉSENT RÈGLEMENT.

1. Tout le câblage doit être conforme aux codes et aux règlements électriques locaux et nationaux et doit être installé par un électricien agréé.
2. Toutes les connexions électriques doivent être effectuées conformément au Schéma de connexion électrique situé sur les panneaux des unités intérieure et extérieure.
3. S'il y a un problème de sécurité grave avec l'alimentation électrique, arrêtez immédiatement de travailler. Expliquez votre raisonnement au client et refusez d'installer l'appareil jusqu'à ce que le problème de sécurité soit résolu.
4. La tension électrique doit être comprise entre 90 et 110 % de la tension nominale. Une alimentation suffisante peut provoquer un dysfonctionnement, un choc électrique ou un incendie.
5. Si l'alimentation est branchée au câblage fixe, un limiteur de surtension et un interrupteur d'alimentation principal doivent être installés.
6. Si l'alimentation est branchée au câblage fixe, un interrupteur ou un disjoncteur qui déconnecte tous les pôles et dont la séparation des contacts est d'au moins 3 mm (1/8 po) doit être intégré au câblage fixe. Le technicien qualifié doit utiliser un disjoncteur ou un interrupteur approuvé.
7. Connectez l'appareil uniquement à une prise de courant de dérivation individuelle. Ne branchez pas un autre appareil à cette prise.
8. Vérifiez que le climatiseur est correctement mis à la terre.
9. Chaque fil doit être solidement connecté. Le câblage desserré peut causer une surchauffe de la borne, ce qui entraîne un dysfonctionnement du produit et un incendie possible.
10. Ne laissez pas les fils toucher ou se poser contre la tubulure de réfrigérant, le compresseur ou toute pièce mobile de l'unité.
11. Si l'appareil est équipé d'un chauffage électrique auxiliaire, il doit être installé à au moins 1 mètre (40 po) des matériaux combustibles.
12. Pour éviter un choc électrique, ne touchez jamais les composants électriques peu de temps après la mise hors tension de l'alimentation. Après avoir coupé l'alimentation, attendez toujours 10 minutes ou plus avant de toucher les composants électriques.



AVERTISSEMENT

AVANT TOUTE INTERVENTION ÉLECTRIQUE OU DE CÂBLAGE, COUPEZ L'ALIMENTATION PRINCIPALE DU SYSTÈME.

Étape 6 : Raccorder les câbles de signal et d'alimentation

Le câble de signal permet la communication entre les unités intérieure et extérieure. Vous devez d'abord choisir la bonne taille de câble avant de le préparer pour la connexion.

REMARQUE : le raccordement du câble de l'unité intérieure a été terminé en usine.

Types de câbles

- Câble d'alimentation intérieur (le cas échéant) :
- H05VV-F ou H05V2V2-F"
- Câble d'alimentation extérieur : H07RN-F ou H05RN-F
- Câble de signal : H07RN-F

Section minimale des câbles d'alimentation et de signal (pour référence)

Courant nominal de l'appareil (A)	Section transversale nominale (mm ²)
> 3 et ≤ 6	0.75
> 6 et ≤ 10	1
> 10 et ≤ 16	1.5
> 16 et ≤ 25	2.5
> 25 et ≤ 32	4
> 32 et ≤ 40	6

CHOISIR LA BONNE TAILLE DE CÂBLE

La taille du câble d'alimentation, du câble de signal, du fusible et du commutateur requis est déterminée par le courant maximal de l'unité. Le courant maximal est indiqué sur la plaque signalétique située sur le panneau latéral de l'unité. Reportez-vous à cette plaque signalétique pour choisir le bon câble, fusible ou commutateur.



AVERTISSEMENT

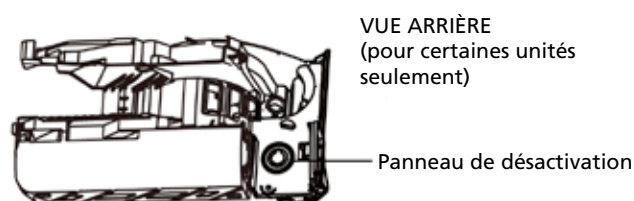
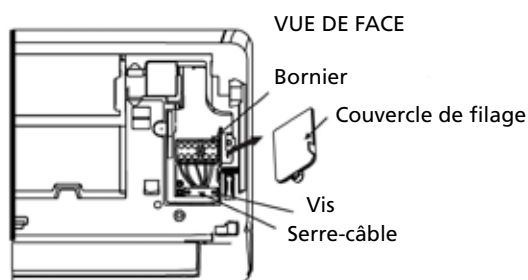
TOUT LE CÂBLAGE DOIT ÊTRE EXÉCUTÉ STRICTEMENT CONFORMÉMENT AU SCHÉMA DE CÂBLAGE SITUÉ À L'ARRIÈRE DU PANNEAU AVANT DE L'UNITÉ INTÉRIURE.

Connexion filaire entre l'unité intérieure et l'unité extérieure :

Alignez les deux connecteurs et insérez-les l'un dans l'autre jusqu'à ce qu'ils soient fixés et jusqu'à ce que vous entendiez un son de clic. Le fil Y/G doit être raccordé individuellement.

Fixez le câble sur le tableau de commande à l'aide d'un collier de cordon. (Reportez-vous à la page 30.)

1. Ouvrez le panneau avant de l'unité intérieure.
2. À l'aide d'un tournevis, ouvrez le couvercle de la boîte de filage sur le côté droit de l'unité. Cela révélera le bornier.



REMARQUE :

- Pour les unités avec tube de conduit pour connecter le câble, retirez le grand panneau de désactivation en plastique pour créer une fente à travers laquelle le tube de conduit peut être installé.
- Pour les unités munies d'un câble à cinq cœurs, retirez le petit panneau de désactivation en plastique central pour créer une fente à travers laquelle le câble peut sortir.
- Utilisez une pince à bec effilé si le panneau en plastique est trop difficile à enlever à la main.

3. Dévissez le serre-câble sous le bornier et placez-le sur le côté.
4. Face à l'arrière de l'unité, retirez le panneau en plastique situé en bas à gauche.
5. Faites passer le fil de signal à travers cette fente, de l'arrière de l'unité à l'avant.
6. Face à l'avant de l'unité, raccordez le fil conformément au schéma de câblage de l'unité intérieure, branchez la cosse en U et vissez fermement chaque fil à sa borne correspondante.



ATTENTION

Ne mélangez pas les fils sous tension et les fils nuls.
Ceci est dangereux et peut provoquer un dysfonctionnement de l'unité de climatisation.

- Après avoir vérifié que chaque connexion est sécurisée, utilisez le serre-câble pour fixer le câble de signal à l'unité. Vissez fermement le serre-câble.
- Replacez le couvercle de filage à l'avant de l'unité et le panneau en plastique à l'arrière.



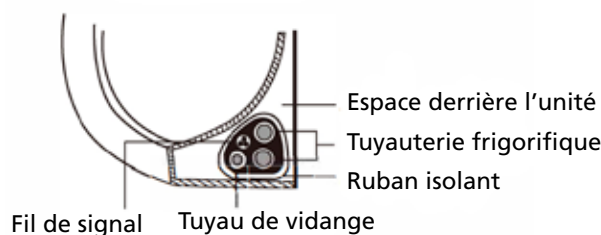
REMARQUE SUR LE CÂBLAGE

Le processus de connexion du câblage peut différer légèrement entre les unités et les régions

Étape 7 : enrouler la tuyauterie et les câbles

Avant de passer la tuyauterie, le tuyau de vidange et le câble de signal à travers le trou du mur, vous devez les regrouper pour économiser de l'espace, les protéger et les isoler (non applicable en Amérique du Nord).

- Regroupez le tuyau de vidange, les tuyaux de réfrigérant et le câble de signal comme indiqué ci-dessous :



LE TUYAU DE VIDANGE DOIT ÊTRE EN BAS

Assurez-vous que le tuyau de vidange se trouve au bas du groupe. Le fait de placer le tuyau de vidange au sommet du faisceau peut causer un débordement du bac de vidange, engendrant un incendie ou des dommages causés par l'eau.

NE PAS ENTRELACER LE CÂBLE DE SIGNAL AVEC D'AUTRES FILS

Lors du regroupement de ces éléments, ne pas entrelacer ni croiser le câble du signal avec un autre câblage.

- À l'aide d'un ruban vinylique adhésif, fixez le tuyau de vidange au dessous des tuyaux de réfrigérant.
- À l'aide d'un ruban isolant, enroulez fermement le fil de signal, les tuyaux de réfrigérant et le tuyau de vidange. Vérifiez que tous les éléments sont groupés.

NE PAS ENVELOPPER LES EXTRÉMITÉS DE LA TUYAUTERIE

Lorsque vous enveloppez le groupe, gardez les extrémités de la tuyauterie non enveloppées. Vous devez y accéder pour tester les fuites à la fin du processus d'installation (consultez la section « Vérifications électriques et vérifications des fuites » de ce manuel).

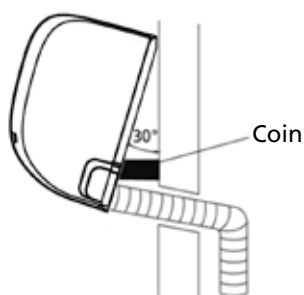
Étape 8 : monter l'unité intérieure

Si vous avez installé une nouvelle tuyauterie de connexion à l'unité extérieure, procédez comme suit :

1. Si vous avez déjà passé la tuyauterie de réfrigérant à travers le trou dans le mur, passez à l'étape 4.
2. Sinon, vérifiez deux fois que les extrémités des tuyaux de réfrigérant sont scellées pour empêcher la saleté ou les corps étrangers de pénétrer dans les tuyaux.
3. Faites passer lentement le groupe enveloppé de tuyaux de réfrigérant, le tuyau de vidange et le fil de signal à travers le trou dans le mur.
4. Accrochez la partie supérieure de l'unité intérieure sur le crochet supérieur de la plaque de fixation.
5. Vérifiez que l'unité est fermement accrochée à la fixation en appliquant une légère pression sur les côtés gauche et droit de l'unité. L'unité ne doit pas se secouer ou basculer.
6. À l'aide d'une pression uniforme, appuyez sur la moitié inférieure de l'unité. Continuez à pousser jusqu'à ce que l'unité s'enclenche sur les crochets le long du bas de la plaque de fixation.
7. Encore une fois, vérifiez que l'appareil est solidement monté en exerçant une légère pression sur les côtés gauche et droit de l'unité.

Si la tuyauterie frigorifique est déjà encastrée dans le mur, procédez comme suit :

1. Accrochez la partie supérieure de l'unité intérieure sur le crochet supérieur de la plaque de montage.
2. Utilisez un support ou une cale pour soutenir l'unité, ce qui vous laisse suffisamment d'espace pour raccorder la tuyauterie frigorifique, le câble de signal et le tuyau de vidange.



3. Branchez le tuyau de vidange et la tuyauterie frigorifique (se reporter à la section Raccordement de la tuyauterie de frigorifique de ce manuel pour obtenir des instructions).
4. Maintenez le point de connexion de tuyauterie exposé pour effectuer le test de fuite (se reporter à la section Vérifications électriques et vérifications des fuites de ce manuel).
5. Après le test de fuite, enveloppez le point de connexion avec du ruban isolant.
6. Retirez le support ou la cale qui soutient l'unité.
7. À l'aide d'une pression uniforme, appuyez sur la moitié inférieure de l'unité. Continuez à pousser jusqu'à ce que l'unité s'enclenche sur les crochets le long du bas de la plaque de montage.

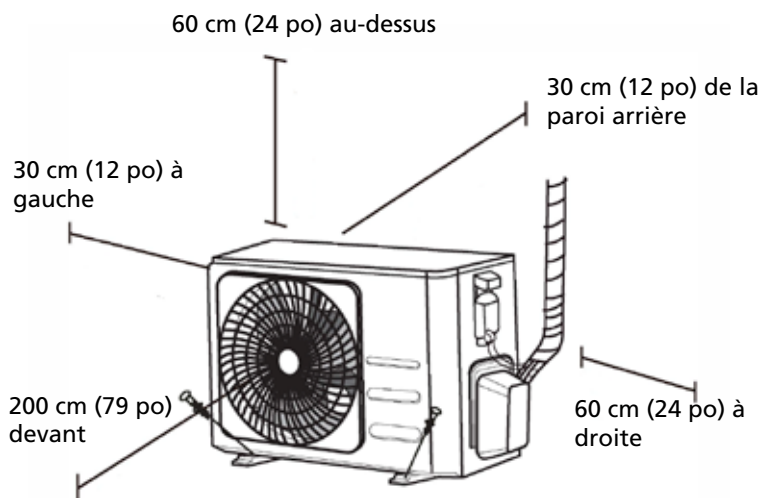
L'APPAREIL EST AJUSTABLE.

N'oubliez pas que les crochets de la plaque de montage sont plus petits que les trous à l'arrière de l'appareil. Si vous constatez que vous n'avez pas suffisamment d'espace pour raccorder les tuyaux encastrés à l'unité intérieure, l'unité peut être réglée à gauche ou à droite d'environ 30-50 mm, selon le modèle.



I INSTALLATION DE L'UNITÉ EXTÉRIEURE

Si l'appareil respecte les codes et règlements locaux, il peut y avoir une légère différence entre les différentes régions.



Instructions d'installation – Unité extérieure

Étape 1 : sélectionner l'emplacement d'installation

Avant d'installer l'unité extérieure, vous devez choisir un emplacement adapté. Les normes suivantes vous aideront à choisir un emplacement approprié pour l'unité.

Les emplacements d'installation appropriés respectent les normes suivantes :

- Répond à toutes les exigences en matière d'espace d'installation indiquées ci-dessus.
- Bonne circulation de l'air et bonne ventilation.
- Ferme et solide – l'emplacement peut supporter l'unité et ne vibrera pas.
- Le bruit de l'appareil ne dérangera pas les autres personnes.
- Protégé contre les périodes prolongées de lumière directe du soleil ou de pluie.
- Lorsque l'on prévoit des chutes de neige, élevez l'unité au-dessus de la plateforme de base pour éviter l'accumulation de glace et les dommages à la bobine. Montez l'unité suffisamment haut pour être au-dessus de la chute de neige moyenne de la zone accumulée. La hauteur minimale doit être de 18 pouces.

NE PAS installer l'appareil aux endroits suivants :

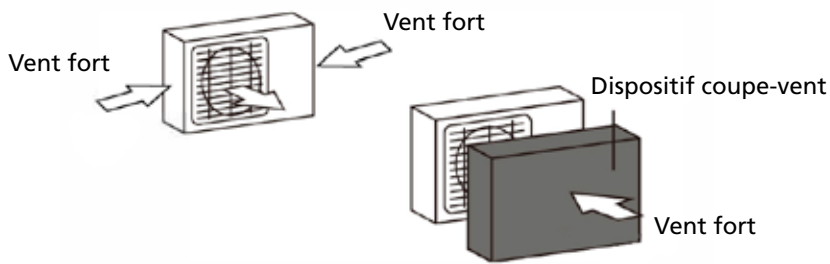
- Près d'un obstacle qui noircira les entrées et sorties d'air ;
- Près d'une rue publique, de zones bondées ou d'endroits où le bruit de l'unité dérangera les autres ;
- Près d'animaux ou de plantes qui seront endommagés par les rejets d'air chaud ;
- Près de toute source de gaz combustible ;
- Dans un endroit exposé à de grandes quantités de poussière ;
- Dans un endroit exposé à une quantité excessive d'air salé.

CONSIDÉRATIONS SPÉCIALES POUR LES CONDITIONS MÉTÉOROLOGIQUES EXTRÊMES

Si l'unité est exposée à un vent violent :

Le ventilateur de sortie d'air est à un angle de 90° par rapport à la direction du vent. Si nécessaire, construisez une barrière devant l'unité pour la protéger des vents extrêmement forts.

Voir les figures ci-dessous.



Si l'unité est fréquemment exposée à de fortes pluies ou à de la neige :

Construisez un abri au-dessus de l'unité pour la protéger de la pluie ou de la neige. Veillez à ne pas obstruer le flux d'air autour de l'unité.

L'unité est fréquemment exposée à l'air salé (bord de mer) :

Utilisez une unité extérieure spécialement conçue pour résister à la corrosion.

Étape 2 : installer le joint de vidange (pompe à chaleur seulement)

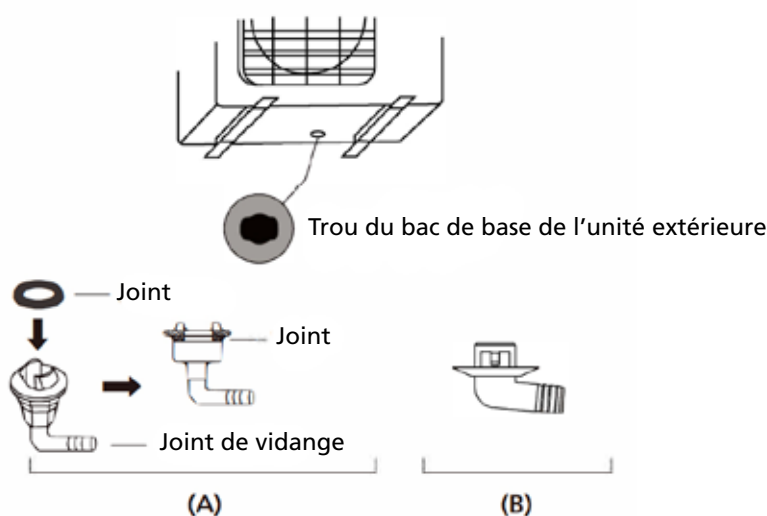
Avant de boulonner l'unité extérieure en place, vous devez installer le joint de vidange au bas de l'unité. Notez qu'il existe deux types différents de joints de vidange selon le type d'unité extérieure.

Si le joint de vidange est fourni avec un joint en caoutchouc (voir Fig. A), procédez comme suit :

1. Installez le joint en caoutchouc à l'extrémité du joint de vidange qui se raccordera à l'unité extérieure.
2. Insérez le joint de vidange dans l'orifice du bac de base de l'unité.
3. Faites pivoter le joint de vidange de 90° jusqu'à ce qu'il s'enclenche face à l'avant de l'unité.
4. Raccordez une rallonge de tuyau de vidange (non incluse) au joint de vidange pour rediriger l'eau de l'unité pendant le mode chauffage.

Si le joint de vidange n'est pas muni d'un joint en caoutchouc (voir Fig. B), procédez comme suit :

1. Insérez le joint de vidange dans l'orifice du bac de base de l'unité. Le joint de vidange s'enclenche.
2. Raccordez une rallonge de tuyau de vidange (non incluse) au joint de vidange pour rediriger l'eau de l'unité pendant le mode chauffage.





DANS LES CLIMATS FROIDS

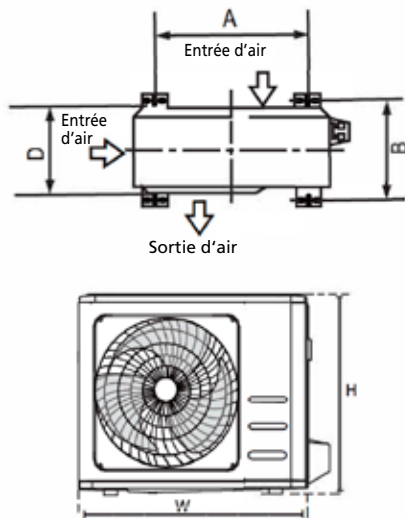
Dans les climats froids, assurez-vous que le tuyau de vidange est aussi vertical que possible pour garantir un écoulement rapide de l'eau. Si l'eau s'écoule lentement, elle peut geler dans le tuyau et inonder l'unité.

Étape 3 : fixer l'unité extérieure

L'unité extérieure peut être ancrée au sol ou à un support mural avec un boulon (M 10). Préparez la base d'installation de l'unité selon les dimensions ci-dessous.

DIMENSIONS DE MONTAGE DE L'UNITÉ

Voici une liste des différentes tailles d'unités extérieures et de la distance entre leurs pieds de montage. Préparez la base d'installation de l'unité selon les dimensions ci-dessous.



Dimensions de l'unité extérieure (mm) LxHxD	Dimensions de montage Distance A (mm)	Dimensions de montage Distance B (mm)
681x434x285 (26.8"x17.1"x11.2")	460 (18.1")	292 (11.5")
700x550x270 (27.5"x21.6"x10.6")	450 (17.7")	260 (10.2")
700x550x275 (27.5"x21.6"x10.8")	450 (17.7")	260 (10.2")
720x495x270 (28.3"x19.5"x10.6")	452 (17.8")	255 (10.0")
728x555x300 (28.7"x21.8"x11.8")	452 (17.8")	302(11.9")
765x555x303 (30.1"x21.8"x11.9")	452 (17.8")	286(11.3")
770x555x300 (30.3"x21.8"x11.8")	487 (19.2")	298 (11.7")
805x554x330 (31.7"x21.8"x12.9")	511 (20.1")	317 (12.5")
800x554x333 (31.5"x21.8"x13.1")	514 (20.2")	340 (13.4")
845x702x363 (33.3"x27.6"x14.3")	540 (21.3")	350 (13.8")
890x673x342 (35.0"x26.5"x13.5")	663 (26.1")	354 (13.9")
946x810x420 (37.2"x31.9"x16.5")	673 (26.5")	403 (15.9")
946x810x410 (37.2"x31.9"x16.1")	673 (26.5")	403 (15.9")

Si vous installez l'appareil au sol ou sur une plateforme de montage en béton, procédez comme suit :

1. Marquez les positions de quatre boulons à expansion en fonction du tableau des dimensions.
2. Pré-percez des trous pour les boulons à expansion.
3. Placez un écrou à l'extrémité de chaque boulon à expansion.
4. Martelez les boulons à expansion dans les trous pré-forés.
5. Retirez les écrous des boulons à expansion, et placez l'unité extérieure sur les boulons.
6. Placez la rondelle sur chaque boulon à expansion, puis remplacez les écrous.
7. À l'aide d'une clé, serrez chaque écrou jusqu'à ce qu'il soit bien serré.



AVERTISSEMENT

LORS DU FORAGE DANS LE BÉTON, UNE PROTECTION OCULAIRE EST RECOMMANDÉE EN TOUT TEMPS.

Si l'appareil est installé sur un support mural, procédez comme suit :



ATTENTION

Assurez-vous que le mur est fait de brique solide, de béton ou d'un matériau aussi solide. Le mur doit pouvoir supporter au moins quatre fois le poids de l'unité.

1. Marquez la position du support en fonction du tableau des dimensions.
2. Pré-percez les trous pour les boulons à expansion.
3. Placez une rondelle et un écrou à l'extrémité de chaque boulon à expansion.
4. Filetez les boulons à expansion à travers les trous dans les supports de montage, puis mettez les supports de montage en position, et martelez les boulons à expansion dans le mur.
5. Vérifiez que les supports de montage sont stables.
6. Soulevez soigneusement l'unité et placez ses pieds de montage sur les supports.
7. Boulonnez fermement l'unité sur les supports.
8. Si cela est autorisé, installez l'unité avec des joints en caoutchouc pour réduire les vibrations et le bruit.

Étape 4 : raccorder les câbles de signal et d'alimentation

La borne noire de l'unité extérieure est protégée par un couvercle de câblage électrique sur le côté de l'unité. Un schéma de câblage complet est imprimé à l'intérieur du couvercle de câblage.



AVERTISSEMENT

AVANT TOUTE INTERVENTION ÉLECTRIQUE OU DE CÂBLAGE, COUPEZ L'ALIMENTATION PRINCIPALE DU SYSTÈME.

1. Préparer le câble pour la connexion :

UTILISER LE BON CÂBLE

Veuillez choisir le bon câble, reportez-vous à la section « Types de câbles ».

CHOISIR LA BONNE TAILLE DE CÂBLE

La taille du câble d'alimentation, du câble de signal, du fusible et du commutateur requis est déterminée par le courant maximal de l'unité. Le courant maximal est indiqué sur la plaque signalétique située sur le panneau latéral de l'unité.

- a. À l'aide d'une dénudeuse, dénudez la gaine de caoutchouc des extrémités du câble pour révéler environ 40 mm (1,57 po) des fils à l'intérieur.
- b. Enlevez l'isolant des extrémités des fils.
- c. À l'aide d'un sertisseur de fils, sertissez les étriers sur les extrémités des fils.

FAITES ATTENTION AUX FILS SOUS TENSION

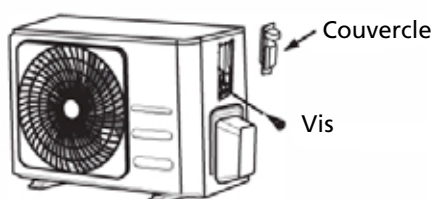
Lors du sertissage des fils, assurez-vous de bien distinguer le fil sous tension (« L ») des autres fils.



AVERTISSEMENT

TOUS LES TRAVAUX DE CÂBLAGE DOIVENT ÊTRE EFFECTUÉS STRICTEMENT CONFORMÉMENT AU SCHEMA DE CÂBLAGE SITUÉ À L'INTÉRIEUR DU COUVERCLE DE L'UNITÉ EXTÉRIEURE.

2. Dévissez le couvercle du câblage électrique et retirez-le.
3. Dévissez le câble humide sous le bornier et placez-le sur le côté.
4. Branchez le fil conformément au schéma de câblage et vissez fermement la cosse en U de chaque fil à sa borne correspondante.
5. Après vérification pour s'assurer que chaque connexion est sécurisée, bouclez les fils pour empêcher l'eau de pluie de s'écouler dans la borne.
6. En utilisant le câble humide, fixez le câble à l'unité. Vissez fermement le câble.
7. Isolez les fils inutilisés avec du ruban électrique en PVC. Disposez-les de manière à ce qu'ils ne touchent aucune pièce électrique ou métallique.
8. Remplacez le cache pour câble sur le côté de l'unité et vissez-le en place.



REMARQUE : si le serre-câble ressemble à ce qui suit, sélectionnez le trou de passage approprié en fonction du diamètre du fil.



Trois tailles de trou : petit, grand, moyen



Lorsque le câble n'est pas suffisamment fixé, utilisez la boucle pour le maintenir en place, afin qu'il puisse être serré fermement.

J RACCORDEMENT DE LA TUYAUTERIE FRIGORIFIQUE

Lors du raccordement de la tuyauterie frigorifique, ne laissez pas entrer dans l'unité des substances ou des gaz autres que le réfrigérant spécifié. La présence d'autres gaz ou substances réduira la capacité de l'unité et peut entraîner une pression anormalement élevée dans le cycle de réfrigération. Cela peut causer une explosion et des blessures.

Note sur la longueur des tuyaux

La longueur de la tuyauterie frigorifique influera sur le rendement et l'efficacité énergétique de l'unité. L'efficacité nominale est testée sur des unités d'une longueur de conduite de 5 mètres (en Amérique du Nord, la longueur de conduite standard est de 7,5 m). Une conduite minimale de 3 mètres est nécessaire pour minimiser les vibrations et le bruit excessif. Dans les zones tropicales spéciales, pour les modèles de

réfrigérant R290, aucun réfrigérant ne peut être ajouté, et la longueur maximale de la conduite de réfrigérant ne doit pas dépasser 10 mètres.

Consultez le tableau ci-dessous pour connaître les spécifications relatives à la longueur maximale et à la hauteur de chute de la tuyauterie.

Longueur maximale et hauteur de chute de la tuyauterie frigorifique par modèle unitaire.

Modèle	Capacité (BTU/h)	Longueur max. (m)	Hauteur de chute max. (m)
R410A, R32 Climatiseur split à onduleur	< 15,000	25 (82ft)	10 (33ft)
	≥ 15,000 and < 24,000	30 (98.5ft)	20 (66ft)
	≥ 24,000 and < 36,000	50 (164ft)	25 (82ft)
R22 Fixed-speed Split Air Conditioner	< 18,000	10 (33ft)	5 (16ft)
	≥ 18,000 and < 21,000	15 (49ft)	8 (26ft)
	≥ 21,000 and < 35,000	20 (66ft)	10 (33ft)
R410A, R32 Fixed-speed Split Air Conditioner	< 18,000	20 (66ft)	8 (26ft)
	≥ 18,000 and < 36,000	25 (82ft)	10 (33ft)

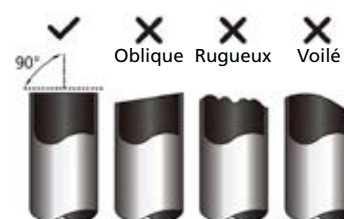
Instructions de connexion – Tuyauterie frigorifique

Étape 1 : Couper les tuyaux

Lors de la préparation des tuyaux frigorifiques, prenez des précautions supplémentaires pour les couper et les torcher correctement.

Cela permettra d'assurer un fonctionnement efficace et de réduire au minimum le besoin d'entretien futur.

1. Mesurez la distance entre les unités intérieure et extérieure.
2. À l'aide d'un coupe-tuyau, coupez le tuyau un peu plus longtemps que la distance mesurée.
3. Assurez-vous que le tuyau est coupé à un angle parfait de 90°.

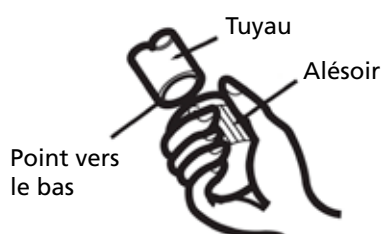


NE PAS DÉFORMER LE TUYAU PENDANT LA COUPE
Faites très attention à ne pas endommager, bosseler ou déformer le tuyau pendant la découpe. Cela réduirait considérablement l'efficacité du chauffage de l'appareil.

Étape 2 : Enlever les bavures

Les bavures peuvent avoir une incidence sur l'étanchéité du raccord de la tuyauterie frigorifique. Elles doivent être complètement enlevées.

1. Maintenez le tuyau à un angle vers le bas pour éviter que des bavures ne tombent dans le tuyau.
2. À l'aide d'un alésoir ou d'un outil d'ébavurage, retirez toutes les bavures de la section coupée du tuyau.

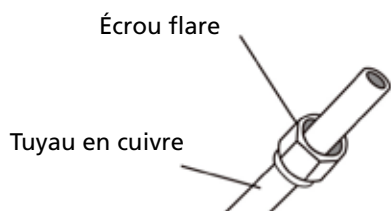


Étape 3 : Torcher les extrémités de tuyau

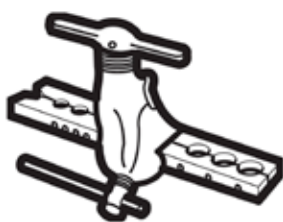
Un bon torchage est essentiel pour obtenir un joint hermétique.

1. Après avoir enlevé les bavures du tuyau coupé, scellez les extrémités avec du ruban de PVC pour empêcher les matières étrangères de pénétrer dans le tuyau.
2. Fourrez le tuyau avec un matériau isolant.

- Placez les écrous de torche aux deux extrémités du tuyau. Assurez-vous qu'ils font face dans la bonne direction, car vous ne pouvez pas les mettre ou changer leur direction après le torchage.

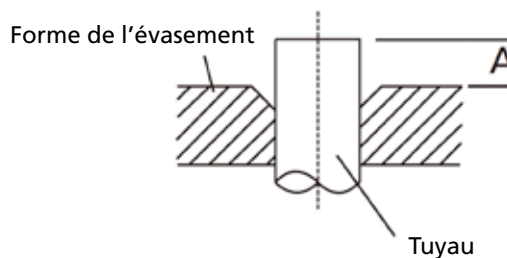


- Retirez le ruban de PVC des extrémités du tuyau lorsque vous êtes prêt à effectuer des travaux de torchage.
- Fixez la torchère sur l'extrémité du tuyau. L'extrémité du tuyau doit dépasser le bord de la torchère, conformément aux dimensions indiquées dans le tableau ci-dessous.



PROLONGEMENT DE LA TUYAUTERIE AU-DELÀ DE LA TORCHÈRE

Diamètre extérieur du tuyau (mm)	A (mm)	
	Min.	Max.
Ø 6.35 (Ø 0.25")	0.7 (0.0275")	1.3 (0.05")
Ø 9.52 (Ø 0.375")	1.0 (0.04")	1.6 (0.063")
Ø 12.7 (Ø 0.5")	1.0 (0.04")	1.8 (0.07")
Ø 16 (Ø 0.63")	2.0 (0.078")	2.2 (0.086")
Ø 19 (Ø 0.75")	2.0 (0.078")	2.4 (0.094")



- Placez l'outil de torchage sur la torchère.
- Tournez la poignée de l'outil de torchage dans le sens des aiguilles d'une montre jusqu'à ce que le tuyau soit complètement torché.
- Retirez l'outil de torchage et le dispositif de torchage, puis inspectez l'extrémité du tuyau à la recherche de fissures, voire de torchage.

Étape 4 : Raccorder les tuyaux

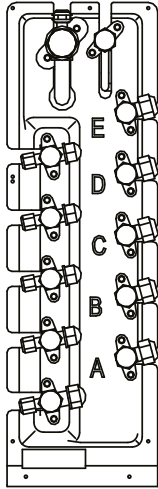
Lorsque vous raccordez des tuyaux de réfrigérant, faites attention de ne pas utiliser un couple excessif ou de déformer la tuyauterie de quelque façon que ce soit. Vous devez d'abord connecter le tuyau basse pression, puis le tuyau haute pression.



IMPORTANT

Il y a trois groupes de vannes sur l'unité extérieure. Notez que la lettre du groupe indique que la partie intérieure du tuyau est raccordée à la partie extérieure. Ceci est important lors du raccordement des fils électriques.

Le groupe de vannes est constitué d'une vanne de liquide et d'un robinet de gaz. Voir la photo



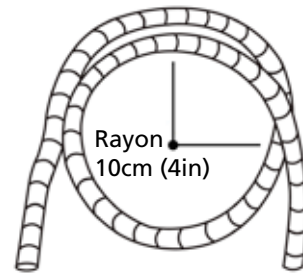
ATTENTION

Les tuyaux des pièces intérieures peuvent se raccorder aléatoirement à l'un des groupes de vannes. Le climatiseur est programmé pour détecter quelle partie intérieure est raccordée à quel groupe.

Soyez prudent : Si les tuyaux d'une pièce intérieure sont raccordés au groupe de vannes C, les fils électriques de ce groupe doivent également être raccordés à la borne C de la pièce extérieure qui porte la mention L(C), N(C) et S(C). Le (C) indique qu'il s'agit de la borne C.

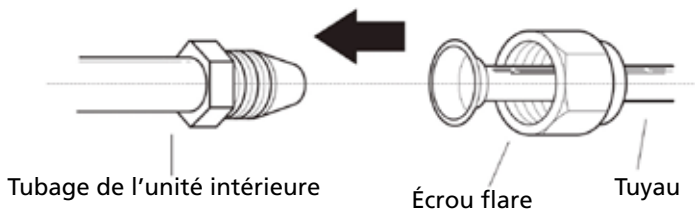
RAYON DE COURBURE MINIMAL

Lors de la flexion de la tuyauterie frigorifique conjonctive, le rayon de courbure minimal est de 10 cm.

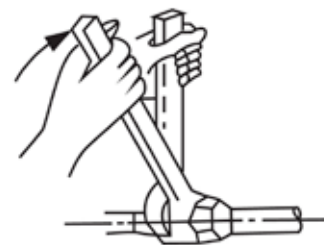


Instructions pour le raccordement de la tuyauterie à l'unité intérieure

1. Alignez le centre des deux tuyaux que vous allez raccorder.



2. Serrez l'écrou de torche aussi fermement que possible à la main.
3. À l'aide d'une clé, saisissez l'écrou sur la tubulure de l'unité.
4. Tout en serrant fermement l'écrou sur la tubulure de l'unité, utilisez une clé dynamométrique pour serrer l'écrou arrondi conformément aux valeurs de couple indiquées dans le tableau des exigences de couple ci-dessous. Desserrez légèrement l'écrou de torchage, puis serrez à nouveau.



EXIGENCES DE COUPLE

Diamètre extérieur du tuyau (mm)	Couple de serrage (n•m)	Dimension de la torche (B) (mm)	Forme de la torche
Ø 6.35 (Ø 0.25")	18~20(180~200kgf.cm)	8.4~8.7 (0.33~0.34")	
Ø 9.52 (Ø 0.375")	32~39(320~390kgf.cm)	13.2~13.5 (0.52~0.53")	
Ø 12.7 (Ø 0.5")	49~59(490~590kgf.cm)	16.2~16.5 (0.64~0.65")	
Ø 16 (Ø 0.63")	57~71(570~710kgf.cm)	19.2~19.7 (0.76~0.78")	
Ø 19 (Ø 0.75")	67~101(670~1010kgf.cm)	23.2~23.7 (0.91~0.93")	

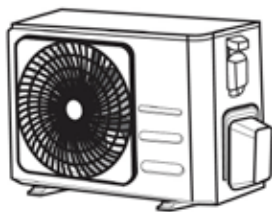


NE PAS UTILISER DE COUPLE EXCESSIF

Une force excessive peut casser l'écrou ou endommager la tuyauterie du réfrigérant. Vous ne devez pas dépasser les exigences de couple indiquées dans le tableau ci-dessus.

Instructions pour le raccordement de la tuyauterie à l'unité extérieure

1. Dévissez le capot de la vanne sous emballage sur le côté de l'unité extérieure.
2. Retirez les capuchons de protection des extrémités des vannes.
3. Alignez l'extrémité du tuyau torché avec chaque vanne et serrez l'écrou de torche aussi fermement que possible à la main.
4. À l'aide d'une clé, saisissez le corps de la vanne. Ne saisissez pas l'écrou qui scelle la vanne de maintenance.

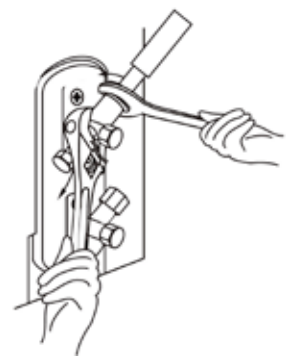


Cache-soupape

5. Tout en saisissant fermement le corps de la vanne, utilisez une clé dynamométrique pour serrer l'écrou de torche selon les valeurs de couple correctes.
6. Desserrez légèrement l'écrou de torchage, puis serrez à nouveau.
7. Répétez les étapes 3 à 6 pour le tuyau restant.

UTILISER UNE CLÉ À MOLETTE POUR SAISIR LE CORPS PRINCIPAL DE LA VANNE

Le couple de serrage de l'écrou de torche peut casser d'autres parties de la vanne.



ÉVACUATION DE L'AIR

PRÉPARATIONS ET PRÉCAUTIONS

L'air et les corps étrangers dans le circuit frigorifique peuvent causer des augmentations anormales de la pression, pouvant endommager le climatiseur, réduire son efficacité et causer des blessures. Utilisez une pompe à vide et une jauge d'admission pour évacuer le circuit frigorifique et éliminer tout gaz et toute humidité non condensables du système.

L'évacuation doit être effectuée lors de l'installation initiale et lorsque l'unité est déplacée.

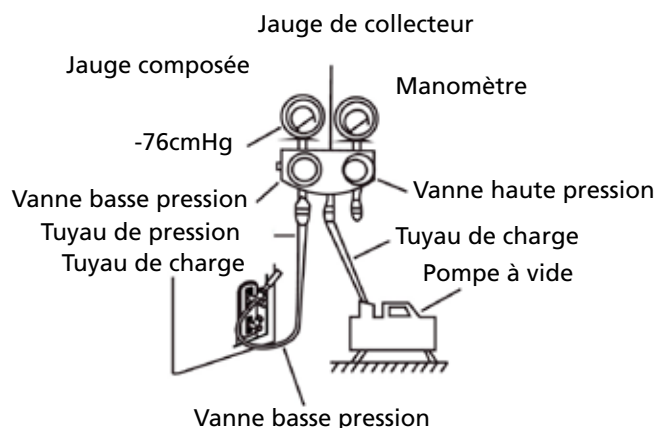


AVANT DE PROCÉDER À L'ÉVACUATION

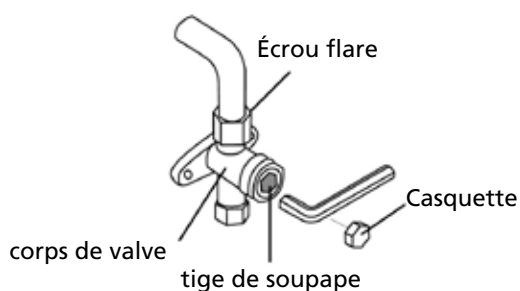
- Vérifiez que les tuyaux de raccordement entre les unités intérieures et extérieures sont correctement connectés.
- Vérifiez que tout le câblage est correctement raccordé.

Instructions d'évacuation

1. Raccordez le tuyau de charge du manomètre du collecteur au port de maintenance de la vanne basse pression de l'unité extérieure.
2. Raccordez un autre tuyau de charge du manomètre du collecteur à la pompe à vide.
3. Ouvrez le côté basse pression du manomètre du collecteur. Gardez le côté haute pression fermé.
4. Mettez la pompe à vide sous tension pour évacuer le système.
5. Faites fonctionner l'aspirateur pendant au moins 15 minutes ou jusqu'à ce que le multimètre composé indique -76 cmHG (-10 Pa).



6. Fermez le côté basse pression du manomètre du collecteur et éteignez la pompe à vide.
7. Attendez 5 minutes, puis vérifiez que la pression du système n'a pas changé.
8. En cas de changement de pression du système, consultez la section Vérification des fuites de gaz pour plus d'informations sur la façon de vérifier les fuites. S'il n'y a aucun changement de pression du système, dévissez le bouchon de la vanne sous emballage (vanne haute pression).
9. Insérez la clé hexagonale dans la vanne sous emballage (vanne haute pression), et ouvrez la vanne en tournant la clé dans un demi-tour dans le sens antihoraire. Écoutez le gaz sortir du système, puis fermez la vanne au bout de 5 secondes.
10. Surveillez le manomètre pendant une minute pour s'assurer qu'il n'y a pas de changement de pression. Le manomètre doit indiquer une valeur légèrement supérieure à la pression atmosphérique.
11. Retirez le tuyau de charge du port de maintenance.



12. À l'aide d'une clé hexagonale, ouvrez complètement les vannes haute pression et basse pression.
13. Serrez manuellement les bouchons des trois vannes (port de maintenance, haute pression, basse pression). Vous pouvez serrer à l'aide d'une clé dynamométrique si nécessaire.



OUVRIER LES TIGES DE SOUPAPE EN DOUCEUR

Lors de l'ouverture des tiges de vanne, tournez la clé hexagonale jusqu'à ce qu'elle heurte le bouchon. N'essayez pas de forcer la valve à s'ouvrir davantage.

REMARQUE SUR L'AJOUT DE RÉFRIGÉRANT

Certains systèmes nécessitent une charge supplémentaire en fonction de la longueur des tuyaux. La longueur du tuyau standard varie selon les réglementations locales. Par exemple, en Amérique du Nord, la longueur standard des tuyaux est de 7,5 m. Dans d'autres secteurs, la longueur standard du tuyau est de 5 m. Le réfrigérant doit être chargé à partir du port de maintenance sur la vanne basse pression de l'unité extérieure. Le réfrigérant additionnel à charger peut être calculé à l'aide de la formule suivante :

RÉFRIGÉRANT SUPPLÉMENTAIRE PAR LONGUEUR DE TUYAU

Longueur du tuyau connectif (m)	Méthode de purge d'air	Réfrigérant supplémentaire	
< Longueur du tuyau standard	Pompe à vide	Non disponible / Non applicable	
> Longueur du tuyau standard	Pompe à vide	Côté liquide : Ø 6.35 (ø 0.25")	Côté liquide : Ø 9.52 (ø 0.375")
		R32: (Longueur de tuyau – longueur standard) x 12g/m (Longueur de tuyau – longueur standard) x 0.13oz/ft	R32: (Longueur de tuyau – longueur standard) x 24g/m (Longueur de tuyau – longueur standard) x 0.26oz/ft
		R290: (Longueur de tuyau – longueur standard) x 10g/m (Longueur de tuyau – longueur standard) x 0.10oz/ft	R290: (Longueur de tuyau – longueur standard) x 18g/m (Longueur de tuyau – longueur standard) x 0.19oz/ft
		R410A: (Longueur de tuyau – longueur standard) x 15g/m (Longueur de tuyau – longueur standard) x 0.16oz/ft	R410A: (Longueur de tuyau – longueur standard) x 30g/m (Longueur de tuyau – longueur standard) x 0.32oz/ft
		R22: (Longueur de tuyau – longueur standard) x 20g/m (Longueur de tuyau – longueur standard) x 0.21oz/ft	R22: (Longueur de tuyau – longueur standard) x 40g/m (Longueur de tuyau – longueur standard) x 0.42oz/ft

Pour l'unité de réfrigérant R290, la quantité totale de réfrigérant à charger ne dépasse pas : 387 g (<= 9000 Btu/h), 447 g (> 9000 Btu/h et <= 12 000 Btu/h), 547 g (> 12 000 Btu/h et <= 18 000 Btu/h),



ATTENTION

NE PAS mélanger les types de réfrigérant.

K VÉRIFICATIONS DES FUITES DE GAZ ET D'ÉLECTRICITÉ

Avant l'essai

Réalisez le test uniquement après avoir effectué les étapes suivantes :

- Vérifications de sécurité électrique : vérifiez que le système électrique de l'appareil est sûr et fonctionne correctement.
- Vérifications des fuites de gaz : vérifiez tous les raccords des écrous évasés et vérifiez que le système ne fuit pas.
- Confirmez que les robinets de gaz et de liquide (haute et basse pression) sont complètement ouverts.

Vérifications de la sécurité électrique

Après l'installation, vérifiez que tous les câbles électriques sont installés conformément aux réglementations locales et nationales et au manuel d'installation.

AVANT L'ESSAI

Vérification du travail de mise à la terre

Mesurez la résistance à la mise à la terre par détection visuelle et avec un testeur de résistance à la mise à la terre. La résistance à la terre doit être inférieure à 0,10.

REMARQUE : cela peut ne pas être nécessaire pour certains emplacements aux États-Unis.

PENDANT L'ESSAI

Vérification des fuites électriques

Pendant l'essai, utilisez une électrosonde et un multimètre pour effectuer un test complet de fuite électrique.

Si une fuite électrique est détectée, mettez immédiatement l'appareil hors tension et appelez un électricien agréé pour trouver et résoudre la cause de la fuite.

REMARQUE : cela peut ne pas être nécessaire pour certains emplacements aux États-Unis.



AVERTISSEMENT - RISQUES DE CHOCS ÉLECTRIQUES

TOUT LE CÂBLAGE DOIT ÊTRE CONFORME AUX CODES ET AUX RÈGLEMENTS ÉLECTRIQUES LOCAUX ET NATIONAUX ET DOIT ÊTRE INSTALLÉ PAR UN ÉLECTRICIEN AGRÉÉ.

Vérifications des fuites de gaz

Il existe deux méthodes différentes pour vérifier les fuites de gaz.

Méthode du savon et de l'eau

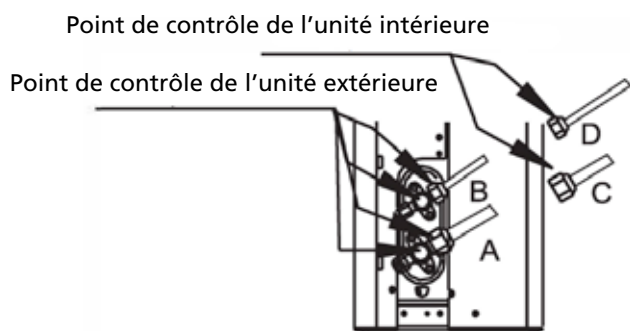
À l'aide d'une brosse souple, appliquez de l'eau savonneuse ou du détergent liquide sur tous les points de raccordement des tuyaux de l'unité intérieure et de l'unité extérieure. La présence de bulles indique une fuite.

Méthode du détecteur de fuites

Si vous utilisez un détecteur de fuites, consultez le manuel d'utilisation de l'appareil pour obtenir les instructions d'utilisation correspondantes.

APRÈS AVOIR EFFECTUÉ LES VÉRIFICATIONS DES FUITES DE GAZ

Après avoir confirmé que tous les points de raccordement des tuyaux NE FUIENT PAS, remplacez le couvercle de valve sur l'unité extérieure.



A : vanne d'arrêt à basse pression
B : vanne d'arrêt à haute pression
C&D : écrous évasés de l'unité intérieure

L ESSAI

Instructions concernant l'essai

L'essai doit être exécuté pendant au moins 30 minutes.

1. Mettez l'unité sous tension.
2. Appuyez sur la touche ON/OFF (« MARCHE/ARRÊT ») de la télécommande pour l'allumer.
3. Appuyez sur le bouton MODE pour sélectionner les fonctions suivantes, une à la fois :
 - COOL (« FROID ») : sélectionner la température la plus basse possible.
 - HEAT (« CHALEUR ») : sélectionner la température la plus élevée possible.
4. Laissez fonctionner chaque fonction pendant 5 minutes et effectuez les vérifications suivantes :

Liste des vérifications à effectuer	RÉUSSI/ÉCHOUÉ	
Aucune fuite électrique.		
L'unité est correctement mise à la terre.		
Toutes les bornes électriques sont correctement couvertes.		
Les unités intérieure et extérieure sont solidement installées.		
Tous les points de connexion des tuyaux ne fuient pas.	Extérieur	Intérieur
L'eau s'écoule correctement du tuyau de vidange.		
Tous les tuyaux sont bien isolés.		
L'unité exécute correctement la fonction FROID.		
L'unité exécute correctement la fonction CHALEUR.		
Les fentes d'aération de l'unité intérieure tournent correctement.		
L'unité intérieure répond à la télécommande.		

REVÉRIFIER LES RACCORDEMENTS DES TUYAUX

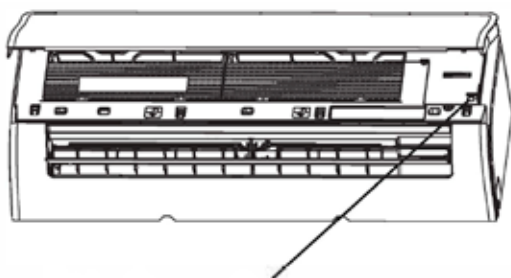
Pendant le fonctionnement, la pression du circuit de réfrigérant augmente. Cela peut révéler des fuites qui n'étaient pas présentes lors de la vérification initiale de la fuite. Prenez le temps, pendant l'essai, de vérifier deux fois que tous les points de raccordement des conduites de réfrigérant ne présentent pas de fuites. Consultez la section Vérification des fuites de gaz pour obtenir des instructions.

5. Une fois l'exécution de l'essai terminée avec succès et que vous avez confirmé que tous les points de vérification de la liste des vérifications à effectuer sont RÉUSSIS, procédez comme suit :
 - a. À l'aide de la télécommande, remettez l'unité à la température de fonctionnement normale.
 - b. À l'aide de ruban isolant, enveloppez les raccords des tuyaux de réfrigérant d'intérieur que vous avez laissés découverts pendant le processus d'installation de l'unité intérieure.

SI LA TEMPÉRATURE AMBIANTE EST INFÉRIEURE À 16° (60 °F)

Vous ne pouvez pas utiliser la télécommande pour activer la fonction COOL (« FROID ») lorsque la température ambiante est inférieure à 16 °C. Dans ce cas, vous pouvez utiliser le bouton MANUAL CONTROL (« CONTRÔLE MANUEL ») pour tester la fonction COOL (« FROID »).

1. Soulevez le panneau avant de l'unité intérieure et jusqu'à ce qu'il s'enclenche.
2. Repérez le bouton MANUAL CONTROL (« CONTRÔLE MANUEL ») sur le côté droit de l'appareil. Appuyez 2 fois pour sélectionner la fonction COOL (« FROID »).
3. Exécutez l'essai normalement.



Bouton du Contrôle manuel

M CONDITIONS DE GARANTIE

Le climatiseur a une garantie de 48 mois sur le compresseur de l'appareil et 24 mois sur les autres pièces, à partir de la date d'achat. Le règlement est le suivant:

1. Toutes autres revendications de dommages et intérêts, dommages consécutifs inclus, seront expressément refusées.
2. La réparation ou le changement de pièces durant la période de garantie ne provoque pas un prolongement de cette même garantie.
3. La garantie n'est pas valable en cas de modification de l'appareil, d'utilisation de pièces non d'origine, ou de réparation effectuée par des tierces personnes.
4. Les pièces subissant une usure normale, comme le filtre, ne sont pas garanties.
5. La garantie n'est valable que sur présentation de la preuve d'achat originale et datée sur laquelle aucune modification n'a été apportée.
6. La garantie ne couvre pas les dégâts causés par une utilisation ne respectant pas le mode d'emploi, ou suite à des négligences.
7. Les frais d'expédition et les risques liés à l'envoi du climatiseur ou de ses pièces sont toujours à la charge de l'acheteur.
8. La garantie ne couvre pas les dégâts causés par l'utilisation de filtres non conformes.
9. La garantie ne couvre pas la perte et/ou fuite de gaz réfrigérant causée par une installation effectuée par une personne non agréée. La garantie ne couvre pas les dommages liés à une installation, connexion ou déconnexion ne répondant pas aux prescriptions législatives en vigueur et/ou aux indications contenues dans ce manuel.

Contactez votre réparateur si ces instructions ne suffisent pas à résoudre la panne. Si l'appareil doit être démonté, seul un technicien agréé et possédant les qualifications requises peut effectuer les opérations de déconnexion/reconnexion.



Ne pas jeter des appareils électriques avec les déchets managers municipaux non triés. Utiliser des équipements de collecte séparés. Contacter votre gouvernement local pour toute information concernant les systèmes de collecte disponibles. Si les appareils électriques sont jetés sur des sites d'enfouissement des déchets ou dans déchetteries, des substances dangereuses risquent de pénétrer dans les nappes phréatiques et entrer dans la chaîne alimentaire et peuvent poser des risques à votre santé et bien-être. Lors du remplacement d'appareils électriques usagés par des appareils neufs, le revendeur est tenu de reprendre votre vieil appareil pour recyclage au moins gratuitement. Ne jetez pas les piles dans le feu car elles pourraient exploser ou rejeter des liquides dangereux. Si vous remplacez ou si vous détruisez la télécommande, retirez les piles et jetez-les conformément aux lois en vigueur car elles nuisent à l'environnement.

Environnement: Cet appareil contient un gaz fluoré à effet de serre dont l'utilisation est régie par le protocole de Kyoto. Toute réparation ou démontage de cet appareil doit exclusivement être effectué par un personnel qualifié.

Cet appareil contient du gaz réfrigérant R32. Voir quantité dans le tableau ci-dessus. Ne diffusez pas de gaz R32 dans l'atmosphère: R32 est un gaz fluoré à effet de serre à potentiel de réchauffement global (Global Warming Potential - GWP) = 675.

Internet:

Nous vous informons que les notices d'utilisation et/ou d'installation sont disponibles sur notre site www.qlima.com.



Dear Sir, Madam,

Congratulations on the purchase of your Qlima air conditioner. You have acquired a high quality product that, if used responsibly, will give you many years of pleasure.

Please read these instructions for use first in order to ensure the maximum life span of your air conditioner.

On behalf of the manufacturer, we provide a 24-month guarantee on all material and production defects and a 48-month guarantee on the compressor of the air conditioner.

Please enjoy your air conditioner.

Yours sincerely,

PVG Holding b.v.

Customer service department

1. READ THE DIRECTIONS FOR USE FIRST.

2. IN CASE OF ANY DOUBT, CONTACT YOUR DEALER.

TABLE OF CONTENTS

- A SAFETY PRECAUTIONS
- B. UNIT SPECIFICATIONS AND FEATURES
 - INDOOR UNIT DISPLAY
 - OPERATING TEMPERATURE
 - SPECIAL FEATURES
 - SETTING ANGLE OF AIRFLOW
 - MANUAL OPERATION(WITHOUT REMOTE)
- C. CARE AND MAINTENANCE
- D. TROUBLESHOOTING
- E. ACCESSORIES

NOTE!

Installation, maintenance and reparation of this unit must be carried out by certified technician

- F. INSTALLATION SUMMARY - INDOOR UNIT
- G. UNIT PARTS
- H. INDOOR UNIT INSTALLATION
 - SELECT INSTALLATION LOCATION
 - ATTACH MOUNTING PLATE TO WALL
 - DRILL WALL HOLE FOR CONNECTIVE PIPING
 - PREPARE REFRIGERANT PIPING
 - CONNECT DRAIN HOSE
 - CONNECT SIGNAL CABLE
 - WRAP PIPING AND CABLES
 - MOUNT INDOOR UNIT
- I. OUTDOOR UNIT INSTALLATION
 - SELECT INSTALLATION LOCATION
 - INSTALL DRAIN JOINT
 - ANCHOR OUTDOOR UNIT
 - CONNECT SIGNAL AND POWER CABLES
- J. REFRIGERANT PIPING CONNECTION
- K. ELECTRICAL AND GAS LEAK CHECKS
- L. TEST RUN
- M. GUARANTEE CONDITIONS

IMPORTANT NOTE:

Read this manual carefully before installing or operating your new air conditioning unit. Make sure to save this manual for future reference.

A SAFETY INSTRUCTIONS

Read Safety Precautions Before Operation and Installation
Incorrect installation due to ignoring instructions can cause serious damage or injury. The seriousness of potential damage or injuries is classified as either a **WARNING** or **CAUTION**.



WARNING

This symbol indicates the possibility of personnel injury or loss of life.



CAUTION

This symbol indicates the possibility of property damage or serious consequences.

WARNING

This appliance can be used by children aged from 8 years and above and persons with reduced physical, sensory or mental capabilities or lack of experience and knowledge if they have been given supervision or instruction concerning use of the appliance in a safe way and understand the hazards involved. Children shall not play with the appliance. Cleaning and user maintenance shall not be made by children without supervision(European Union countries).

This appliance is not intended for use by persons(including children) with reduced physical, sensory or mental capabilities, or lack of experience and knowledge, unless they have been given supervision or instruction concerning use of the appliance by a person responsible for their safety. Children should be supervised to ensure that they do not play with the appliance.

WARNINGS FOR PRODUCT USE

- If an abnormal situation arises (like a burning smell), immediately turn off the unit and disconnect the power. Call your dealer for instructions to avoid electric shock, fire or injury.
- Do not insert fingers, rods or other objects into the air inlet or outlet. This may cause injury, since the fan may be rotating at high speeds.
- Do not use flammable sprays such as hair spray, lacquer or paint near the unit. This may cause fire or combustion.
- Do not operate the air conditioner in places near or around combustible gases. Emitted gas may collect around the unit and cause explosion.
- Do not operate your air conditioner in a wet room such as a bathroom or laundry room. Too much exposure to water can cause electrical components to short circuit.
- Do not expose your body directly to cool air for a prolonged period of time.
- Do not allow children to play with the air conditioner. Children must be supervised around the unit at all times.
- If the air conditioner is used together with burners or other heating devices, thoroughly ventilate the room to avoid oxygen deficiency.
- In certain functional environments, such as kitchens, server rooms, etc., the use of specially designed air-conditioning units is highly recommended.

CLEANING AND MAINTENANCE WARNINGS

- Turn off the device and disconnect the power before cleaning. Failure to do so can cause electrical shock.
- Do not clean the air conditioner with excessive amounts of water.
- Do not clean the air conditioner with combustible cleaning agents. Combustible cleaning agents can cause fire or deformation.

CAUTION

- Turn off the air conditioner and disconnect the power if you are not going to use it for a long time.
- Turn off and unplug the unit during storms.
- Make sure that water condensation can drain unhindered from the unit.
- Do not operate the air conditioner with wet hands. This may cause electric shock.
- Do not use device for any other purpose than its intended use.
- Do not climb onto or place objects on top of the outdoor unit.
- Do not allow the air conditioner to operate for long periods of time with doors or windows open, or if the humidity is very high.

ELECTRICAL WARNINGS

- Only use the specified power cord. If the power cord is damaged, it must be replaced by the manufacturer, its service agent or similarly qualified persons in order to avoid a hazard.
- Keep power plug clean. Remove any dust or grime that accumulates on or around the plug. Dirty plugs can cause fire or electric shock.
- Do not pull power cord to unplug unit. Hold the plug firmly and pull it from the outlet. Pulling directly on the cord can damage it, which can lead to fire or electric shock.
- Do not modify the length of the power supply cord or use an extension cord to power the unit.
- Do not share the electrical outlet with other appliances. Improper or insufficient power supply can cause fire or electrical shock.
- The product must be properly grounded at the time of installation, or electrical shock may occur.
- For all electrical work, follow all local and national wiring standards, regulations, and the Installation Manual.

Connect cables tightly, and damp them securely to prevent external forces from damaging the terminal. Improper electrical connections can overheat and cause fire, and may also cause shock. All electrical connections must be made according to the Electrical Connection Diagram located on the panels of the indoor and outdoor units.

- All wiring must be properly arranged to ensure that the control board cover can close properly. If the control board cover is not closed properly, it can lead to corrosion and cause the connection points on the terminal to heat up, catch fire, or cause electrical shock.
- If connecting power to fixed wiring, an all-pole disconnection device which has at least 3mm clearances in all poles, and have a leakage current that may exceed 10mA, the residual current device(RCD) having a rated residual operating current not exceeding 30mA, and disconnection must be incorporated in the fixed wiring in accordance with the wiring rules.

TAKE NOTE OF FUSE SPECIFICATIONS

The air conditioner's circuit board (PCB) is designed with a fuse to provide overcurrent protection. The specifications of the fuse are printed on the circuit board, such as T3.15A/250VAC, T5A/250VAC, T3.15A/250VAC, T5A/250VAC, T20A/250VAC, T30A/250VAC, etc.

NOTE: For the units using R32 or R290 refrigerant, only the blast-proof ceramic fuse can be used.

UV-C lamp(Applicable to the unit contains an UV-C lamp only)

This appliance contains a UV-C lamp. Please read the following instructions before opening the appliance.

1. Do not operate UV-C lamps outside of the appliance.
2. Appliances that are obviously damaged must not be operated.

3. Unintended use of the appliance or damage to the housing may result in the escape of dangerous UV-C radiation. UV-C radiation may, even in small doses, cause harm to the eyes and skin.
4. Before opening doors and access panels bearing the ULTRAVIOLET RADIATION hazard symbol for the conducting USER MAINTENANCE, it is recommended to disconnect the power.
5. The UV-C lamp can not be cleaned, repaired and replaced.
6. UV-C BARRIERS bearing the ULTRAVIOLET RADIATION hazard symbol should not be removed.



WARNING

This appliance contains an UV emitter. Do not stare at the light source.

WARNINGS FOR PRODUCT INSTALLATION

1. Installation must be performed by an authorized dealer or specialist. Defective installation can cause water leakage, electrical shock, or fire.
2. Installation must be performed according to the installation instructions. Improper installation can cause water leakage, electrical shock, or fire.
(In North America, installation must be performed in accordance with the requirement of NEC and CEC by authorized personnel only.)
3. Contact an authorized service technician for repair or maintenance of this unit. This appliance shall be installed in accordance with national wiring regulations.
4. Only use the included accessories, parts, and specified parts for installation. Using non-standard parts can cause water leakage, electrical shock, fire, and can cause the unit to fail.
5. Install the unit in a firm location that can support the unit's weight. If the chosen location cannot support the unit's weight, or the installation is not done properly, the unit may drop and cause serious injury and damage.

6. Install drainage piping according to the instructions in this manual. Improper drainage may cause water damage to your home and property.
7. For units that have an auxiliary electric heater, do not install the unit within 1 meter (3 feet) of any combustible materials.
8. Do not install the unit in a location that may be exposed to combustible gas leaks. If combustible gas accumulates around the unit, it may cause fire.
9. Do not turn on the power until all work has been completed.
10. When moving or relocating the air conditioner, consult experienced service technicians for disconnection and reinstallation of the unit.
11. How to install the appliance to its support, please read the information for details in "indoor unit installation" and "outdoor unit installation" sections.



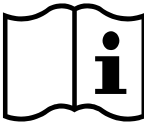

Note about Fluorinated Gasses(Not applicable to the unit using R290 Refrigerant)

1. This air-conditioning unit contains fluorinated greenhouse gasses. For specific information on the type of gas and the amount, please refer to the relevant label on the unit itself or the "Owner's Manual - Product Fiche" in the packaging of the outdoor unit. (European Union products only).
2. Installation, service, maintenance and repair of this unit must be performed by a certified technician.
3. Product uninstallation and recycling must be performed by a certified technician.
4. For equipment that contains fluorinated greenhouse gases in quantities of 5 tonnes of CO₂ equivalent or more, but of less than 50 tonnes of CO₂ equivalent, If the system has a leakdetection system installed, it must be checked for leaks at least every 24 months.
5. When the unit is checked for leaks, proper record-keeping of all checks is strongly recommended.

WARNING for Using R32/R290 Refrigerant

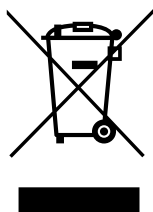
- When flammable refrigerant are employed, appliance shall be stored in a well -ventilated area where the room size corresponds to the room area as specific for operation for R32 frigerant models:
Appliance shall be installed, operated and stored in a room with a floor area larger than 4m² . For R290 refrigerant models, appliance shall be installed, operated and stored in a room with a floor area larger than:
 - <=9000Btu/h units: 13m²
 - >9000Btu/h and <=12000Btu/h units: 17m²
 - > 12000Btu/h and <=18000Btu/h units: 26m²
 - > 18000Btu/h and <=24000Btu/h units: 35m²
- Reusable mechanical connectors and flared joints are not allowed indoors. (EN Standard Requirements).
- Mechanical connectors used indoors shall have a rate of not more than 3g/year at 25% of the maximum allowable pressure. When mechanical connectors are reused indoors, sealing parts shall be renewed. When flared joints are reused indoors, the flare part shall be re-fabricated. (UL Standard Requirements)
- When mechanical connectors are reused indoors, sealing parts shall be renewed. When flared joints are reused indoors, the flare part shall be re-fabricated. (IEC Standard Requirements)
- Mechanical connectors used indoors shall comply with ISO 14903.

Explanation of symbols displayed on the unit(For the unit adopts R32/R290 Refrigerant only):

	<p>WARNING: This symbol shows that this appliance used a flammable refrigerant. If the refrigerant is leaked and exposed to an external ignition source, there is a risk of fire.</p>
	<p>CAUTION: This symbol shows that the user manual should be read carefully.</p>
	<p>CAUTION: This symbol shows that the installation manual should be read carefully.</p>
	<p>CAUTION: This symbol shows that the technical manual should be read carefully.</p>

European Disposal Guidelines

This marking shown on the product or its literature, indicates that waste electrical and electrical equipment should not be mixed with general household waste.



Correct Disposal of This Product
(Waste Electrical & Electronic Equipment)

This appliance contains refrigerant and other potentially hazardous materials. When disposing of this appliance, the law requires special collection and treatment. Do not dispose of this product as household waste or unsorted municipal waste.

When disposing of this appliance, you have the following options:

- Dispose of the appliance at designated municipal electronic waste collection facility.
- When buying a new appliance, the retailer will take back the old appliance free of charge.
- The manufacturer will take back the old appliance free of charge.
- Sell the appliance to certified scrap metal dealers.



NOTE

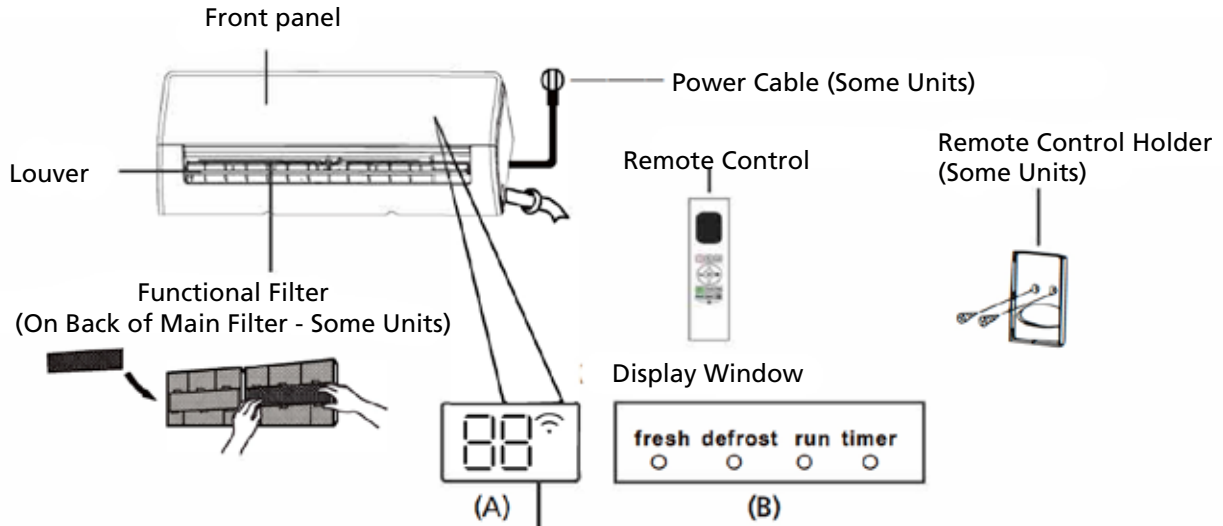
Disposing of this appliance in the forest or other natural surroundings endangers your health and is bad for the environment. Hazardous substances may leak into the ground water and enter the food chain.

B UNIT SPECIFICATIONS AND FEATURES

Indoor unit display

NOTE: Different models have different front panels and display windows. Not all the display codes describing below are available for the air conditioner you purchased. Please check the indoor display window of the unit you purchased.

Illustrations in this manual are for explanatory purposes. The actual shape of your indoor unit may be slightly different. The actual shape shall prevail.




" **fresh** " when Fresh and UV-C lamp(if any) feature is activated(some units)

" **defrost** " when defrost feature is activated.

" **run** " when the unit is on.

" **timer** " when TIMER is set.

"  " when Wireless Control feature is activated(some units)

" **88** " Displays temperature, operation feature and error codes:

" **01** " for 3 seconds when:

- TIMER ON is set (if the unit is OFF, " **01** " remains on when TIMER ON is set)
- FRESH, UV-C lamp, SWING, TURBO, ECO, or SILENCE feature is turned on

" **0F** " for 3 seconds when:

- TIMER OFF is set
- FRESH, UV-C lamp, SWING, TURBO, ECO, or SILENCE feature is turned off

" **dF** " when defrosting

" **FP** " when 8°C heating feature is turned on(some units)

" **CL** " when Active Clean feature is turned on(For Inverter split type)
when unit is self-cleaning(For Fixed-speed type)

Operating temperature

When your air conditioner is used outside of the following temperature ranges, certain safety protection features may activate and cause the unit to disable.

Inverter split type

	COOL mode	HEAT mode	DRY mode
Room temperature	16°C - 32°C (60°F - 90°F)	0°C - 30°C (32°F - 86°F)	10°C - 32°C (50°F - 90°F)
Outdoor Temperature	0°C - 50°C (32°F - 122°F)	-15°C - 30°C (5°F - 86°F)	0°C - 50°C (32°F - 122°F)
	-15°C - 50°C (5°F - 122°F) (For models with low temp. cooling systems.)		
	0°C - 52°C (32°F - 126°F) (For special tropical models)		0°C - 52°C (32°F - 126°F) (For special tropical models)

FOR OUTDOOR UNITS WITH AUXILIARY ELECTRIC HEATER

When outside temperature is below 0° C (32 ° F), we strongly recommend keeping the unit plugged in at all time to ensure smooth ongoing performance.

Fixed-speed Type

	COOL mode	HEAT mode	DRY mode
Room temperature	16°C - 32°C (60°F - 90°F)	0°C - 30°C (32°F - 86°F)	10°C - 32°C (50°F - 90°F)
Outdoor Temperature	18°C - 43°C (64°F - 109°F)	-7°C - 24°C (19°F - 75°F)	11°C - 43°C (52°F - 109°F)
	-7°C - 43°C (19°F - 109°F) (For models with low temp. cooling systems.)		18°C - 43°C (64°F - 109°F)
	18°C - 52°C (64°F - 126°F) (For special tropical models)		18°C - 52°C (64°F - 126°F) (For special tropical models)

NOTE: Room relative humidity less than 80%. If the air conditioner operates in excess of this figure, the surface of the air conditioner may attract condensation. Please sets the vertical air flow louver to its maximum angle (vertically to the floor), and set HIGH fan mode.

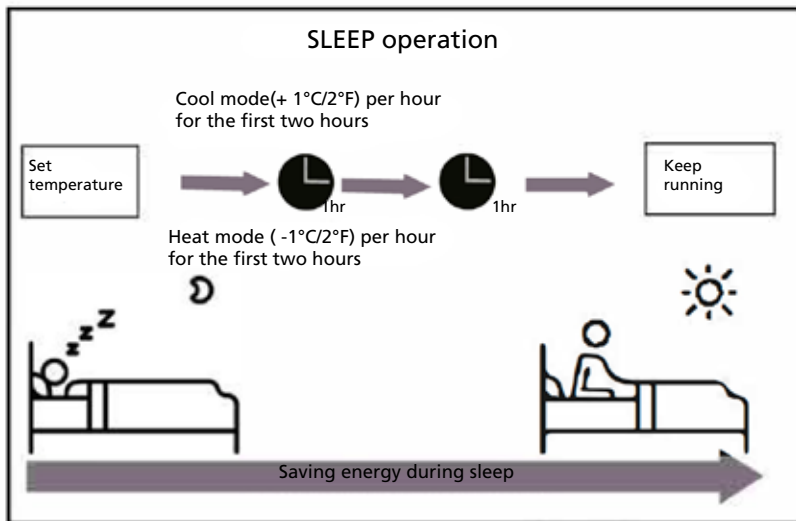
To further optimize the performance of your unit, do the following:

- Keep doors and windows closed.
- Limit energy usage by using TIMER ON and TIMER OFF functions.
- Do not block air inlets or outlets.
- Regularly inspect and clean air filters.

A guide on using the infrared remote is not included in this literature package. Not all the functions are available for the air conditioner, please check the indoor display and remote control of the unit you purchased.

Other features

- **Auto-Restart(some units)**
If the unit loses power, it will automatically restart with the prior settings once power has been restored.
- **Anti-mildew (some units)**
When turning off the unit from COOL, AUTO (COOL), or DRY modes, the air conditioner will continue operate at very low power to dry up condensed water and prevent mildew growth.
- **Wireless Control (some units)**
Wireless control allows you to control your air conditioner using your mobile phone and a wireless connection. For the USB device access, replacement, maintenance operations must be carried out by professional staff.
- **Louver Angle Memory(some units)**
When turning on your unit, the louver will automatically resume its former angle.
- **Active Clean function(some units)**
 - The Active Clean Technology washes away dust when it adheres to the heat exchanger by automatically freezing and then rapidly thawing the frost. A "pi-pi" sound will be heard. The Active clean operation is used to produce more condensed water to improve the cleaning effect, and the cold air will blow out. After cleaning, the internal wind wheel then keeps operating with hot air to blow-dry the evaporator, this keeping the inside clean.
 - When this function is turned on, the indoor unit display window appears "CL" , after 20 to 130 minutes, the unit will turn off automatically and cancel Active Clean function.
 - For some units, the system will start hightemperature cleaning process, and the temperature of air outlet is very high. Please keep away from it. And this would lead to the rising of the room temperature.
- **Breeze Away (some units)**
This feature avoids direct air flow blowing on the body and make you feel indulging in silky coolness.
- **Refrigerant Leakage Detection (some units)**
The indoor unit will automatically display "ELOC "or flash LEDS (model dependent) when it detects refrigerant leakage.
- **Sleep Operation**
The SLEEP function is used to decrease energy use while you sleep (and don't need the same temperature settings to stay comfortable). This function can only be activated via remote control. And the Sleep function is not available in FAN or DRY mode.
Press the SLEEP button when you are ready to go to sleep. When in COOL mode, the unit will increase the temperature by 1 °c (2° F) after 1 hour, and will increase an additional 1 °c (2° F) after another hour. When in HEAT mode, the unit will decrease the temperature by 1 °c (2° F) after 1 hour, and will decrease an additional 1 °c (2° F) after another hour.
The sleep feature will stop after 8 hours and the system will keep running with final situation.



NOTE: For multi-split air conditioners, the following functions are not available: Active clean function, Silence feature, Breeze away function, Refrigerant leakage detection function and Eco feature.

Setting Angle of Air Flow

Setting vertical angle of air flow

While the unit is on, use the SWING/DIRECT button on remote control to set the direction (vertical angle) of airflow. Please refer to the Remote Control Manual for details.

NOTE ON LOUVER ANGLES

When using COOL or DRY mode, do not set louver at too vertical an angle for long periods of time. This can cause water to condense on the louver blade, which will drop on your floor or furnishings.

When using COOL or HEAT mode, setting the louver at too vertical an angle can reduce the performance of the unit due to restricted air flow.

NOTE: According to the relative standards requirement, please sets the vertical air flow louver to its maximum angle under heating capacity test.

Setting horizontal angle of air flow

The horizontal angle of the airflow must be set manually. Grip the deflector rod (See Fig.B) and manually adjust it to your preferred direction. For some units, the horizontal angle of the airflow can be set by remote control. please refer to the Remote Control Manual.

Manual Operation(without remote)

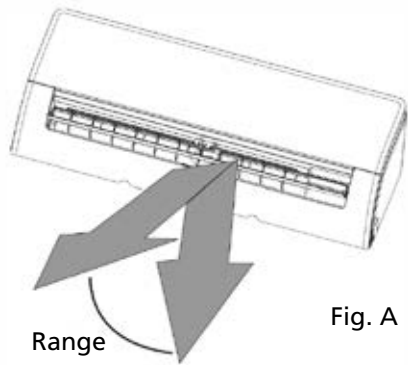


CAUTION

The manual button is intended for testing purposes and emergency operation only. Please do not use this function unless the remote control is lost and it is absolutely necessary. To restore regular operation, use the remote control to activate the unit. Unit must be turned off before manual operation.

To operate your unit manually:

1. Open the front panel of the indoor unit.
2. Locate the MANUAL CONTROL button on the right-hand side of the unit.
3. Press the MANUAL CONTROL button one time to activate FORCED AUTO mode.
4. Press the MANUAL CONTROL button again to activate FORCED COOLING mode.
5. Press the MANUAL CONTROL button a third time to turn the unit off.
6. Close the front panel.

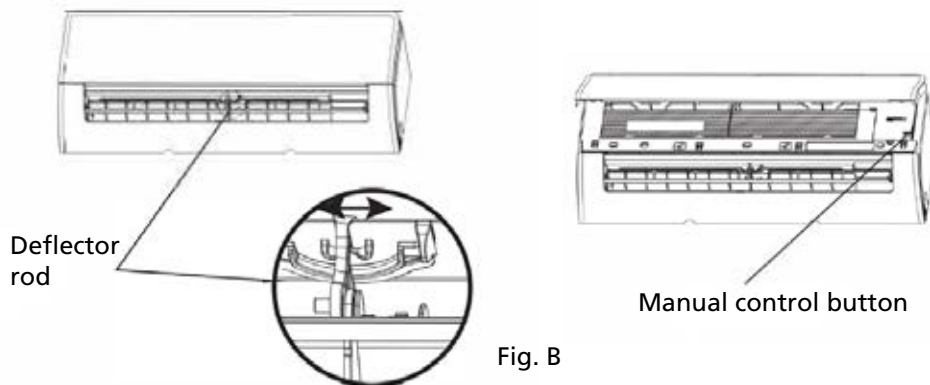


NOTE: Do not move louver by hand. This will cause the louver to become out of sync. If this occurs, turn off the unit and unplug it for a few seconds, then restart the unit. This will reset the louver.



CAUTION

Do not put your fingers in or near the blower and suction side of the unit. The high-speed fan inside the unit may cause injury.



C CARE AND MAINTENANCE

Cleaning Your Indoor Unit



BEFORE CLEANING OR MAINTENANCE

ALWAYS TURN OFF YOUR AIR CONDITIONER SYSTEM AND DISCONNECT ITS POWER SUPPLY BEFORE CLEANING OR MAINTENANCE.



CAUTION

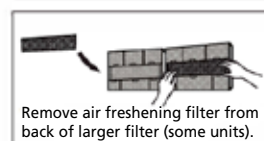
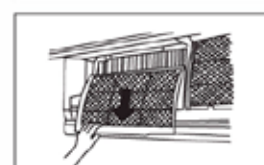
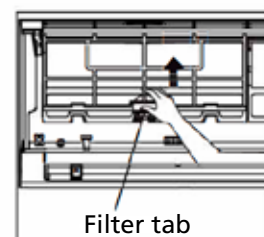
Only use a soft, dry cloth to wipe the unit clean. If the unit is especially dirty, you can use a cloth soaked in warm water to wipe it clean.

- Do not use chemicals or chemically treated cloths to clean the unit
- Do not use benzene, paint thinner, polishing powder or other solvents to clean the unit. They can cause the plastic surface to crack or deform.
- Do not use water hotter than 40°C (104°F) to clean the front panel. This can cause the panel to deform or become discolored.

Cleaning Your Air Filter

A clogged air conditioner can reduce the cooling efficiency of your unit, and can also be bad for your health. Make sure to clean the filter once every two weeks.

1. Lift the front panel of the indoor unit.
2. First press the tab on the end of filter to loosen the buckle, lift it up, then pull it towards yourself.
3. Now pull the filter out.
4. If your filter has a small air freshening filter, unclip it from the larger filter. Clean this air freshening filter with a hand-held vacuum.
5. Clean the large air filter with warm, soapy water. Be sure to use a mild detergent.
6. Rinse the filter with fresh water, then shake off excess water.
7. Dry it in a cool, dry place, and refrain from exposing it to direct sunlight.
8. When dry, re-clip the air freshening filter to the larger filter, then slide it back into the indoor unit.
9. Close the front panel of the indoor unit.



CAUTION

Do not touch air freshening (Plasma) filter for at least 10 minutes after turning off the unit.



CAUTION

- Before changing the filter or cleaning, turn off the unit and disconnect its power supply.
- When removing filter, do not touch metal parts in the unit. The sharp metal edges can cut you.
- Do not use water to clean the inside of the indoor unit. This can destroy insulation and cause electrical shock.
- Do not expose filter to direct sunlight when drying. This can shrink the filter panel to deform or become discolored.

Air Filter Reminders (Optional)

Air Filter Cleaning Reminder

After 240 hours of use, the display window on the indoor unit will flash "CL." This is a reminder to clean your filter. After 15 seconds, the unit will revert to its previous display.

To reset the reminder, press the LED button on your remote control 4 times, or press the MANUAL CONTROL button 3 times. If you don't reset the reminder, the "CL" indicator will flash again when you restart the unit.

Air Filter Replacement Reminder

After 2880 hours of use, the display window on the indoor unit will flash "nF." This is a reminder to replace your filter. After 15 seconds, the unit will revert to its previous display.

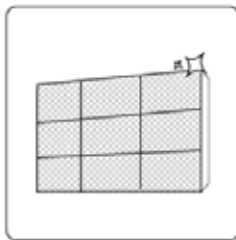
To reset the reminder, press the LED button on your remote control 4 times, or press the MANUAL CONTROL button 3 times. If you don't reset the reminder, the "nF" indicator will flash again when you restart the unit.

CAUTION

- Any maintenance and cleaning of outdoor unit should be performed by an authorized dealer or a licensed service provider.
- Any unit repairs should be performed by an authorized dealer or a licensed service provider.

Maintenance - Long Periods of Non-Use

If you plan not to use your air conditioner for an extended period of time, do the following:



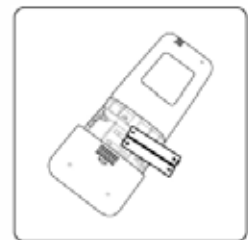
Clean all filters



Turn on FAN function until unit dries out completely



Turn off the unit and disconnect the power



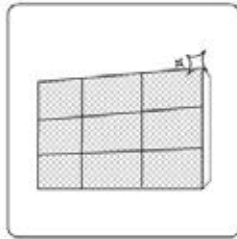
Remove batteries from remote control

Maintenance - Pre-Season Inspection

After long periods of non-use, or before periods of frequent use, do the following:



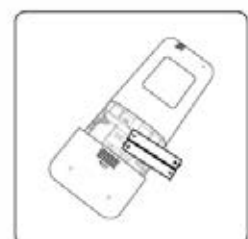
Check for damaged wires



Clean all filters



Check for leaks



Replace batteries



Make sure nothing is blocking all air inlets and outlets

D TROUBLESHOOTING



SAFETY PRECAUTIONS

If ANY of the following conditions occurs, turn off your unit immediately!

- The power cord is damaged or abnormally warm
- You smell a burning odor
- The unit emits loud or abnormal sounds
- A power fuse blows or the circuit breaker frequently trips
- Water or other objects fall into or out of the unit

DO NOT ATTEMPT TO FIX THESE YOURSELF! CONTACT AN AUTHORIZED SERVICE PROVIDER IMMEDIATELY!

Common Issues

The following problems are not a malfunction and in most situations will not require repairs.

Issue	Possible Causes
Unit does not turn on when pressing ON/OFF button	The Unit has a 3-minute protection feature that prevents the unit from overloading. The unit cannot be restarted within three minutes of being turned off.
The unit changes from COOL/HEAT mode to FAN mode	The unit may change its setting to prevent frost from forming on the unit. Once the temperature increases, the unit will start operating in the previously selected mode again.
	The set temperature has been reached, at which point the unit turns off the compressor. The unit will continue operating when the temperature fluctuates again.
The indoor unit emits white mist	In humid regions, a large temperature difference between the room's air and the conditioned air can cause white mist.
Both the indoor and outdoor units emit white mist	When the unit restarts in HEAT mode after defrosting, white mist may be emitted due to moisture generated from the defrosting process.
The indoor unit makes noises	A rushing air sound may occur when the louver resets its position.
	A squeaking sound may occur after running the unit in HEAT mode due to expansion and contraction of the unit's plastic parts.
Both the indoor unit and outdoor unit make noises	Low hissing sound during operation: This is normal and is caused by refrigerant gas flowing through both indoor and outdoor units.
	Low hissing sound when the system starts, has just stopped running, or is defrosting: This noise is normal and is caused by the refrigerant gas stopping or changing direction.
	Squeaking sound: Normal expansion and contraction of plastic and metal parts caused by temperature changes during operation can cause squeaking noises.

The outdoor unit makes noises	The unit will make different sounds based on its current operating mode.
Dust is emitted from either the indoor or outdoor unit	The unit may accumulate dust during extended periods of non-use, which will be emitted when the unit is turned on. This can be mitigated by covering the unit during long periods of inactivity.
The unit emits a bad odor	The unit may absorb odors from the environment (such as furniture, cooking, cigarettes, etc.) which will be emitted during operations.
	The unit's filters have become moldy and should be cleaned.
The fan of the outdoor unit does not operate	During operation, the fan speed is controlled to optimize product operation.
Operation is erratic, unpredictable, or unit is unresponsive	Interference from cell phone towers and remote boosters may cause the unit to malfunction. In this case, try the following: <ul style="list-style-type: none"> • Disconnect the power, then reconnect. • Press ON/OFF button on remote control to restart operation.

NOTE: If problem persists, contact a local dealer or your nearest customer service center. Provide them with a detailed description of the unit malfunction as well as your model number.

Troubleshooting

When troubles occur, please check the following points before contacting a repair company.




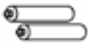







Problem	Possible Causes	Solution
Poor Cooling Performance	Temperature setting may be higher than ambient room temperature	Lower the temperature setting
	The heat exchanger on the indoor or outdoor unit is dirty	Clean the affected heat exchanger
	The air filter is dirty	Remove the filter and clean it according to instructions
	The air inlet or outlet of either unit is blocked	Turn the unit off, remove the obstruction and turn it back on
	Doors and windows are open	Make sure that all doors and windows are closed while operating the unit
	Excessive heat is generated by sunlight	Close windows and curtains during periods of high heat or bright sunshine
	Too many sources of heat in the room (people, computers, electronics, etc.)	Reduce amount of heat sources
	Low refrigerant due to leak or long-term use	Check for leaks, re-seal if necessary and top off refrigerant
	SILENCE function is activated (optional function)	SILENCE function can lower product performance by reducing operating frequency. Turn off SILENCE function.

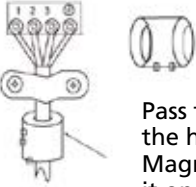
The unit is not working	Power failure	Wait for the power to be restored
	The power is turned off	Turn on the power
	The fuse is burned out	Replace the fuse
	Remote control batteries are dead	Replace batteries
	The Unit's 3-minute protection has been activated	Wait three minutes after restarting the unit
	Timer is activated	Turn timer off
The unit starts and stops frequently	There's too much or too little refrigerant in the system	Check for leaks and recharge the system with refrigerant.
	Incompressible gas or moisture has entered the system.	Evacuate and recharge the system with refrigerant
	The compressor is broken	Replace the compressor
	The voltage is too high or too low	Install a manostat to regulate the voltage
Poor heating performance	The outdoor temperature is extremely low	Use auxiliary heating device
	Cold air is entering through doors and windows	Make sure that all doors and windows are closed during use
	Low refrigerant due to leak or long-term use	Check for leaks, re-seal if necessary and top off refrigerant
Indicator lamps continue flashing	The unit may stop operation or continue to run safely. If the indicator lamps continue to flash or error codes appear, wait for about 10 minutes. The problem may resolve itself. If not, disconnect the power, then connect it again. Turn the unit on. If the problem persists, disconnect the power and contact your nearest customer service center.	
Error code appears and begins with the letters as the following in the window display of indoor unit: E(x), P(x), F(x) EH(xx), EL(xx), EC(xx) PH(xx), PL(xx), PC(xx)		

NOTE: If your problem persists after performing the checks and diagnostics above, turn off your unit immediately and contact an authorized service center.

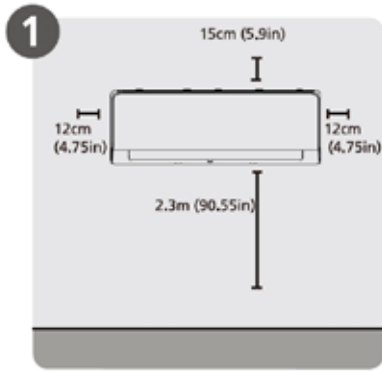
E ACCESSORIES

The air conditioning system comes with the following accessories. Use all of the installation parts and accessories to install the air conditioner. Improper installation may result in water leakage, electrical shock and fire, or cause the equipment to fail. The items are not included with the air conditioner must be purchased separately.

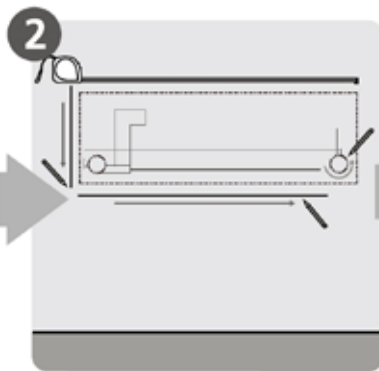
Name of Accessories	Q'ty(pc)	Shape	Name of Accessories	Q'ty(pc)	Shape
Manual	2~3		Remote controller	1	
Drain joint (for cooling & heating models)	1		Battery (not included)	2	
Seal (for cooling & heating models)	1		Remote controller holder(optional)	1	
Mounting plate	1		Fixing screw for remote controller holder(optional)	2	
Anchor	5~8 (depending on models)		Small Filter (Need to be installed on the back of main air filter by the authorized technician while installing the machine)	1~2 (depending on models)	
Mounting plate fixing screw	5~8 (depending on models)				

Name	Shape	Quantity(PC)	
Connecting pipe assembly	Liquid side	Φ6.35(1/4 in)	Parts you must purchase separately. Consult the dealer about the proper pipe size of the unit you purchased.
		Φ9.52(3/8in)	
	Gas side	Φ9.52(3/8in)	
		Φ12.7(1/2in)	
		Φ16(5/8in)	
Φ19(3/4in)			
Magnetic ring and belt (if supplied ,please refer to the wiring diagram to install it on the connective cable.)	 <p>Pass the belt through the hole of the Magnetic ring to fix it on the cable</p>	Varies by model	

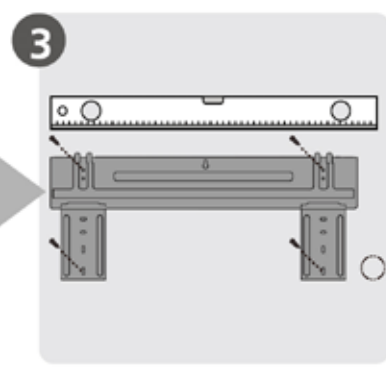
F INSTALLATION SUMMARY - INDOOR UNIT



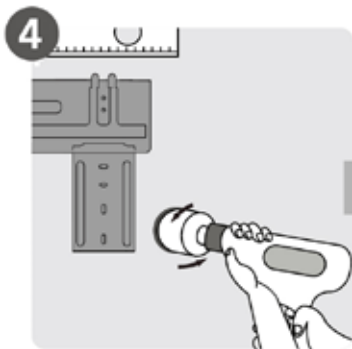
1. Select Installation Location



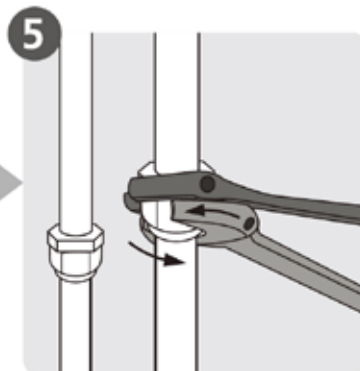
2. Determine Wall Hole Position



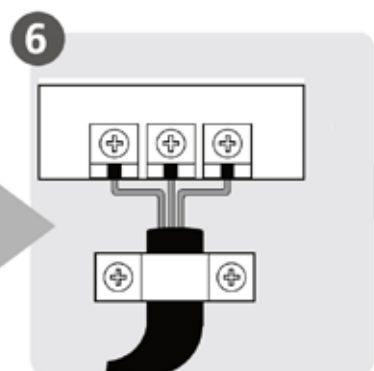
3. Attach Mounting Plate



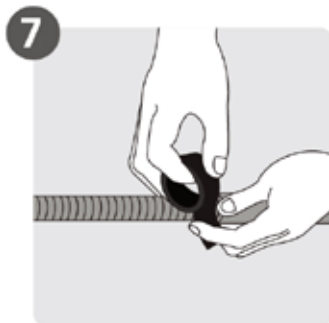
4. Drill Wall Hole



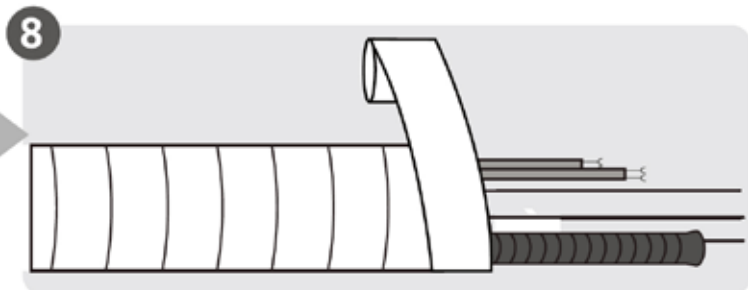
5. Connect Piping



6. Connect Wiring
(not applicable for some locations in North America)



7. Prepare Drain Hose



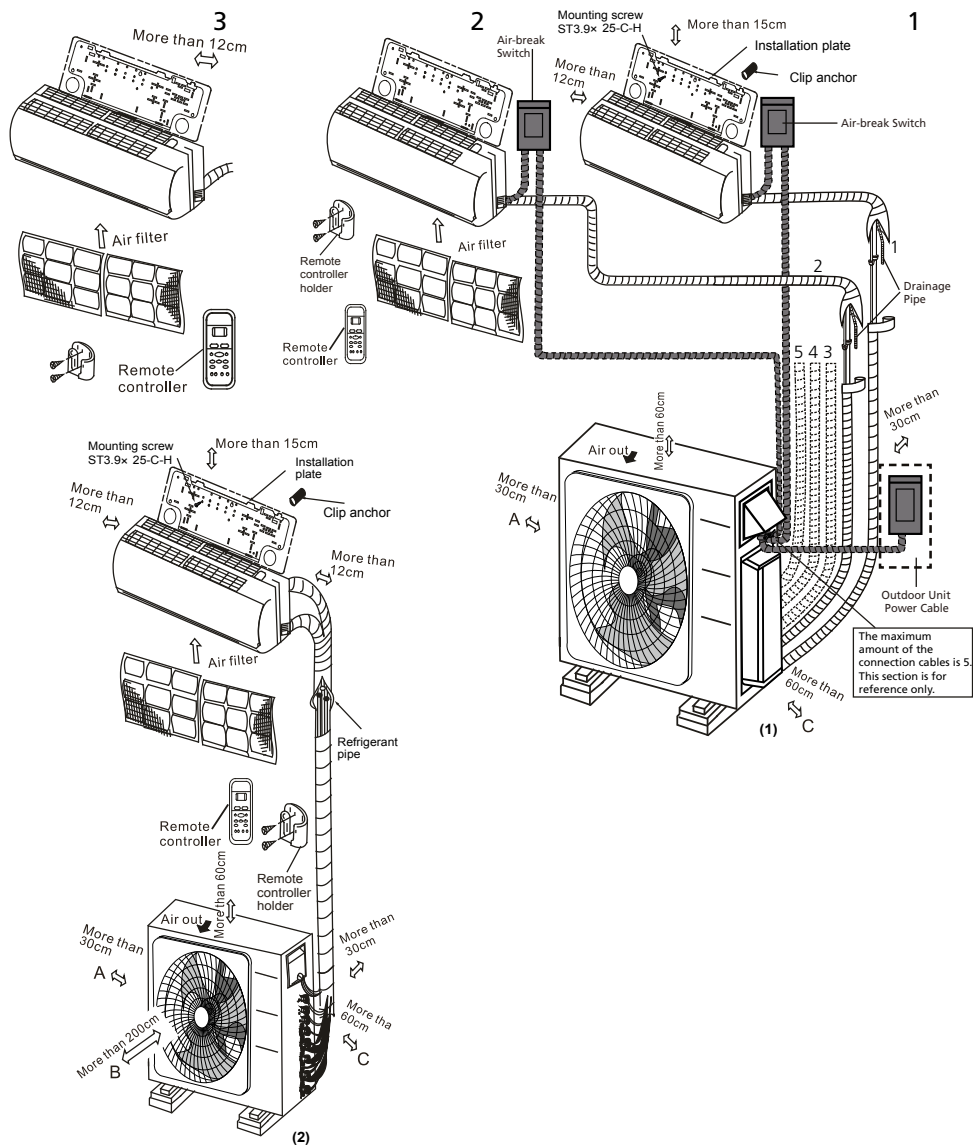
8. Wrap Piping and Cable
(not applicable for some locations in North America)



9. Mount Indoor Unit

G UNIT PARTS

NOTE: The installation must be performed in accordance with the requirement of local and national standards. The installation may be slightly different in different areas.



NOTE ON ILLUSTRATIONS

Illustrations in this manual are for explanatory purposes. The actual shape of your indoor unit may be slightly different. The actual shape shall prevail.

H INDOOR UNIT INSTALLATION

Installation Instructions - Indoor unit

Prior to installation

Before installing the indoor unit, refer to the label on the product box to make sure that the model number of the indoor unit matches the model number of the outdoor unit.

Step 1: Select installation location

Before installing the indoor unit, you must choose an appropriate location. The following are standards that will help you choose an appropriate location for the unit.

Proper installation locations meet the following standards:

- Good air circulation
- Convenient drainage
- Noise from the unit will not disturb other people
- Firm and solid-the location will not vibrate
- Strong enough to support the weight of the unit
- A location at least one meter from all other electrical devices (e.g., TV, radio, computer)

DO NOT install unit in the following locations:

- Near any source of heat, steam, or combustible gas
- Near flammable items such as curtains or clothing
- Near any obstacle that might block air circulation
- Near the doorway
- In a location subject to direct sunlight

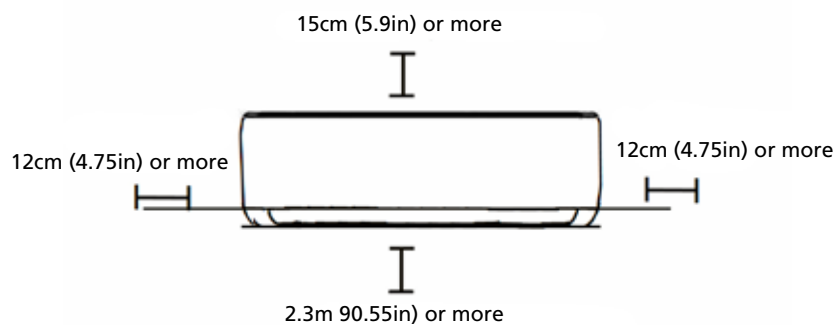


NOTE ABOUT WALL HOLE

If there is no fixed refrigerant piping:

While choosing a location, be aware that you should leave ample room for a wall hole (see Drill wall hole for connective piping step) for the signal cable and refrigerant piping that connect the indoor and outdoor units. The default position for all piping is the right side of the indoor unit (while facing the unit). However, the unit can accommodate piping to both the left and right.

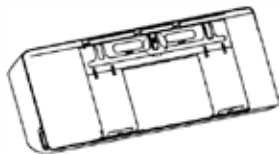
Refer to the following diagram to ensure proper distance from walls and ceiling:



Step 2: Attach mounting plate to wall

The mounting plate is the device on which you will mount the indoor unit.

- Remove the screw that attaches the mounting plate to the back of the indoor unit.



- Secure the mounting plate to the wall with the screws provided. Make sure that mounting plate is flat against the wall.



NOTE FOR CONCRETE OR BRICK WALLS

If the wall is made of brick, concrete, or similar material, drill 5mm-diameter (0.2in-diameter) holes in the wall and insert the sleeve anchors provided. Then secure the mounting plate to the wall by tightening the screws directly into the clip anchors.

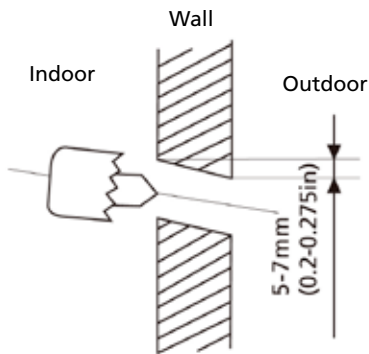
Step 3: Drill wall hole for connective piping

1. Determine the location of the wall hole based on the position of the mounting plate. Refer to Mounting Plate Dimensions.
2. Using a 65mm (2.5in) or 90mm(3.54in) (depending on models)care drill, drill a hole in the wall. Make sure that the hole is drilled at a slight downward angle, so that the outdoor end of the hole is lower than the indoor end by about 5mm to 7mm (0.2-0.275in). This will ensure proper water drainage.
3. Place the protective wall cuff in the hole. This protects the edges of the hole and will help seal it when you finish the installation process.



CAUTION

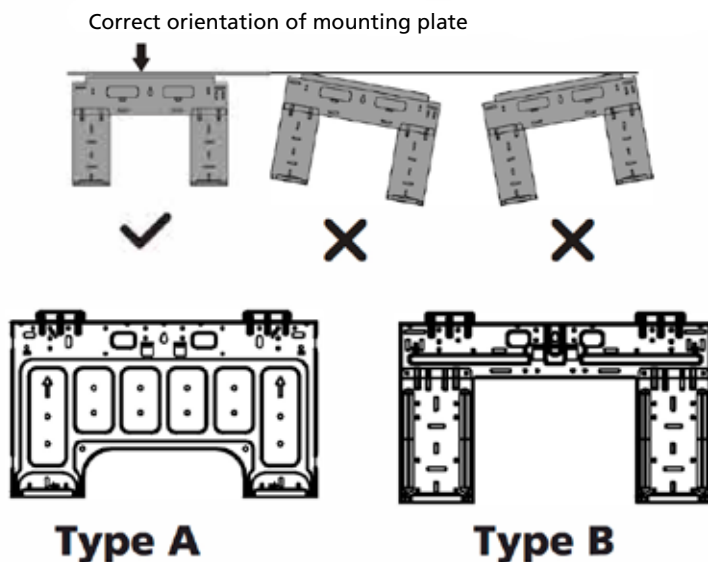
When drilling the wall hole, make sure to avoid wires, plumbing, and other sensitive components.

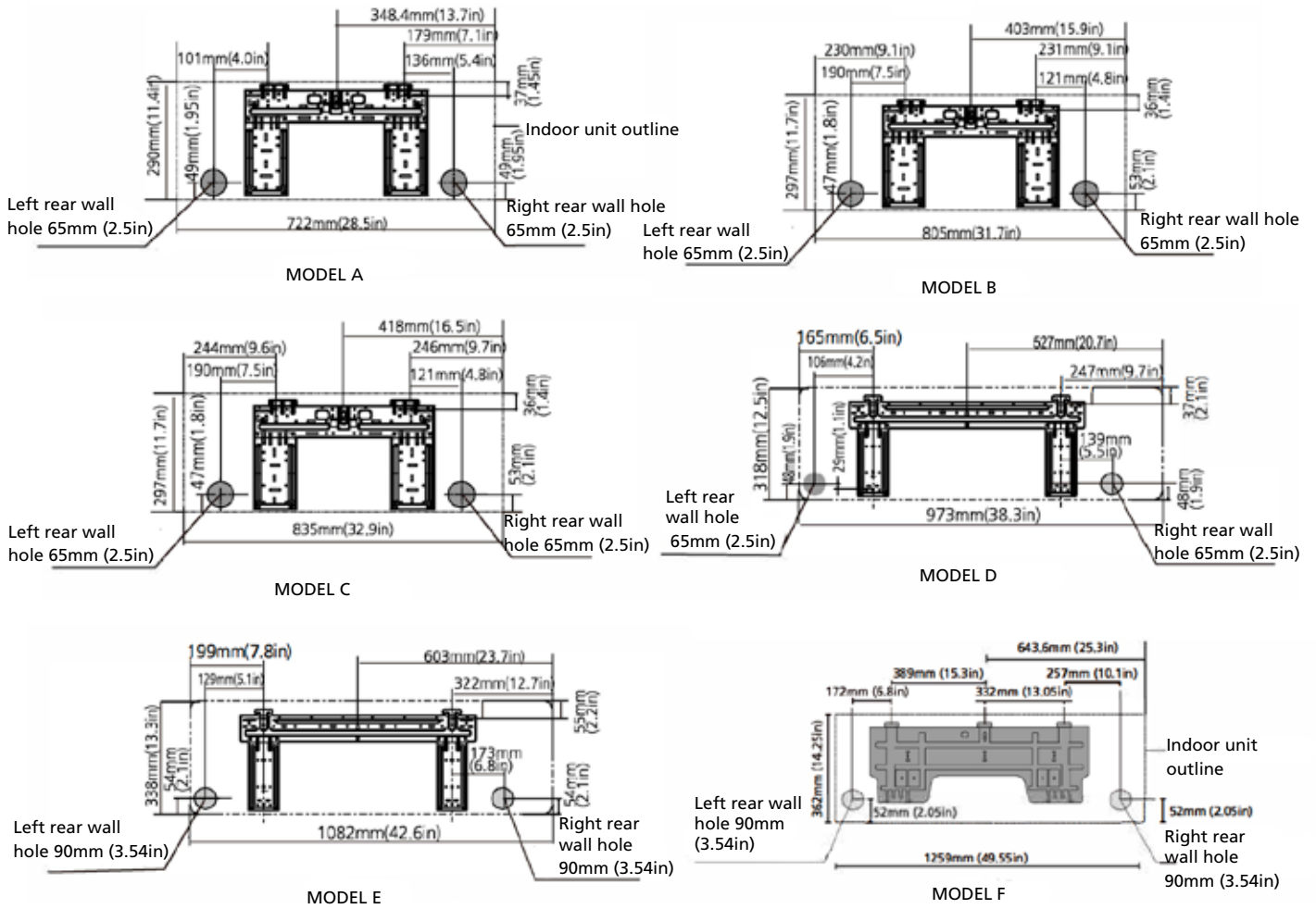


MOUNTING PLATE DIMENSIONS

Different models have different mounting plates. For the different customization requirements, the shape of the mounting plate may be slightly different.

See Type A and Type B for example:



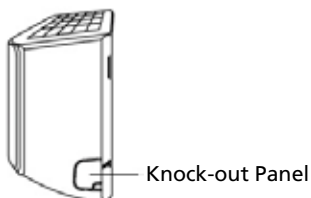


NOTE: When the gas side connective pipe is Φ 16mm(5/8in) or more, the wall hole should be 90mm(3.54in).

Step 4: Prepare refrigerant piping

The refrigerant piping is inside an insulating sleeve attached to the back of the unit. You must prepare the piping before passing it through the hole in the wall.

1. Based on the position of the wall hole relative to the mounting plate, choose the side from which the piping will exit the unit.
2. If the wall hole is behind the unit, keep the knock-out panel in place. If the wall hole is to the side of the indoor unit, remove the plastic knock-out panel from that side of the unit. This will create a slot through which your piping can exit the unit. Use needle nose pliers if the plastic panel is too difficult to remove by hand.

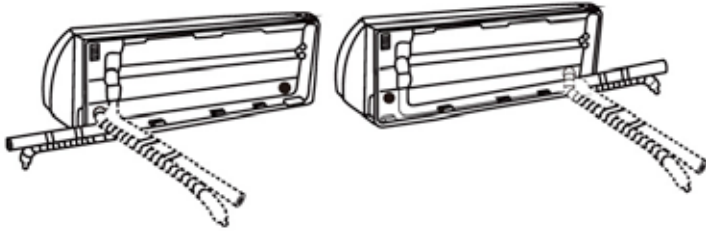


3. If existing connective piping is already embedded in the wall, proceed directly to the Connect Drain Hose step. If there is no embedded piping, connect the indoor unit's refrigerant piping to the connective piping that will join the indoor and outdoor units. Refer to the Refrigerant Piping Connection section of this manual for detailed instructions.



NOTE ON PIPING ANGLE

Refrigerant piping can exit the indoor unit from Left-rear side(when you're facing the back of the unit)



CAUTION

Be extremely careful not to dent or damage the piping while bending them away from the unit. Any dents in the piping will affect the unit's performance.

Step 5: Connect drain hose

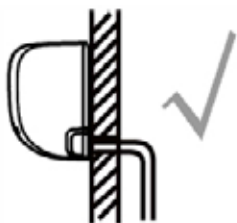
By default, the drain hose is attached to the lefthand side of unit (when you're facing the back of the unit). However, it can also be attached to the right-hand side. To ensure proper drainage, attach the drain hose on the same side that your refrigerant piping exits the unit. Attach drain hose extension (purchased seperately) tot the end of the drain hose.

- Wrap the connection point firmly with Teflon tape to ensure a good seal and to prevent leaks.
- For the portion of the drain hose that will remain indoors, wrap it with foam pipe insulation to prevent condensation.
- Remove the air filter and pour a small amount of water into the drain pan to make sure that water flows from the unit smoothly.



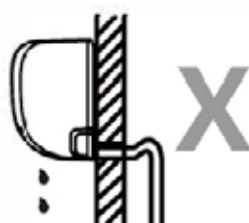
NOTE ON DRAIN HOSE PLACEMENT

Make sure to arrange the drain hose according to the following figures.



CORRECT

Make sure there are no kinks or bends in drain hose to ensure proper drainage.



NOT CORRECT

Kinks in the drain hose will create water traps.



NOT CORRECT

Kinks in the drain hose will create water traps.

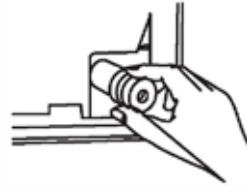


NOT CORRECT

Do not place the end of the drain hose in water or in containers that collect water. This will prevent proper drainage.

Plug the unused drain hole

To prevent unwanted leaks you must plug the unused drain hole with the rubber plug provided.



BEFORE PERFORMING ANY ELECTRICAL WORK, READ THESE REGULATIONS

1. All wiring must comply with local and national electrical codes, regulations and must be installed by a licensed electrician.
2. All electrical connections must be made according to the Electrical Connection Diagram located on the panels of the indoor and outdoor units.
3. If there is a serious safety issue with the power supply, stop work immediately. Explain your reasoning to the client, and refuse to install the unit until the safety issue is properly resolved.
4. Power voltage should be within 90-110% of rated voltage. Insufficient power supply can cause malfunction, electrical shock, or fire.
5. If connecting power to fixed wiring, a surge protector and main power switch should be installed.
6. If connecting power to fixed wiring, a switch or circuit breaker that disconnects all poles and has a contact separation of at least 1/8in (3mm) must be incorporated in the fixed wiring. The qualified technician must use an approved circuit breaker or switch.
7. Only connect the unit to an individual branch circuit outlet. Do not connect another appliance to that outlet.
8. Make sure to properly ground the air conditioner.
9. Every wire must be firmly connected. Loose wiring can cause the terminal to overheat, resulting in product malfunction and possible fire.
10. Do not let wires touch or rest against refrigerant tubing, the compressor, or any moving parts within the unit.
11. If the unit has an auxiliary electric heater, it must be installed at least 1 meter (40in) away from any combustible materials.
12. To avoid getting an electric shock, never touch the electrical components soon after the power supply has been turned off. After turning off the power, always wait 10 minutes or more before you touch the electrical components.



WARNING

Before performing any electrical or wiring work, turn off the main power to the system.

Step 6: Connect signal cable and power cables

The signal cable enables communication between the indoor and outdoor units. You must first choose the right cable size before preparing it for connection.

NOTE: The cable connection of the indoor unit had been finished in the factory.

Cable Types

- Indoor Power Cable (if applicable): H05VV-F or H05V2V2-F
- Outdoor Power Cable: H07RN-F or H05RN-F
- Signal Cable: H07RN-F

Minimum Cross-Sectional Area of Power and Signal Cables (For reference)

Rated Current of Appliance (A)	Nominal Cross-Sectional Area (mm ²)
> 3 and ≤ 6	0.75
> 6 and ≤ 10	1
> 10 and ≤ 16	1.5
> 16 and ≤ 25	2.5
> 25 and ≤ 32	4
> 32 and ≤ 40	6

CHOOSE THE RIGHT CABLE SIZE

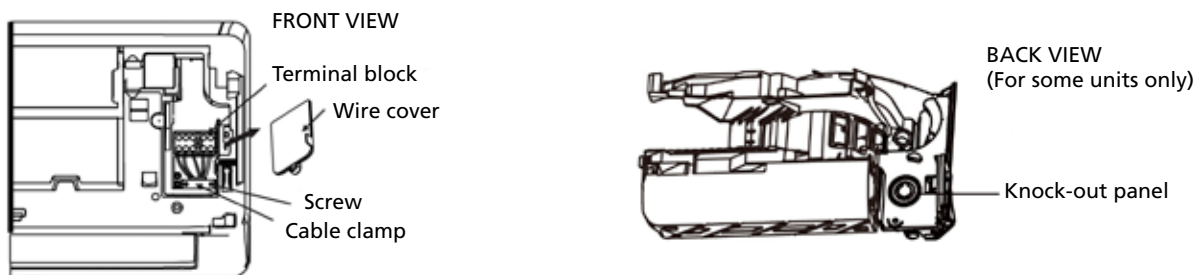
The size of the power supply cable, signal cable, fuse, and switch needed is determined by the maximum current of the unit. The maximum current is indicated on the nameplate located on the side panel of the unit. Refer to this nameplate to choose the right cable, fuse, or switch.



WARNING

All wiring must be performed strictly in accordance with the wiring diagram located on the back of the indoor unit's front panel.

1. Open front panel of the indoor unit.
2. Using a screwdriver, open the wire box cover on the right side of the unit. This will reveal the terminal block.



NOTE:

- For the units with conduit tube to connect the cable, remove the big plastic knock-out panel to create a slot through which the conduit tube can be installed.
- For the units with five-core cable, remove the middle small plastic knock-out panel to create a slot through which the cable can exit.
- Use needle nose pliers if the plastic panel is too difficult to remove by hand.

3. Unscrew the cable clamp below the terminal block and place it to the side.
4. Facing the back of the unit, remove the plastic panel on the bottom left-hand side.
5. Feed the signal wire through this slot, from the back of the unit to the front.
6. Facing the front of the unit, connect the wire according to the indoor unit's wiring diagram, connect the u-lug and firmly screw each wire to its corresponding terminal.



CAUTION

DO NOT MIX UP LIVE AND NULL WIRES.

This is dangerous, and can cause the air conditioning unit to malfunction.

7. After checking to make sure every connection is secure, use the cable clamp to fasten the signal cable to the unit. Screw the cable clamp down tightly.
8. Replace the wire cover on the front of the unit, and the plastic panel on the back.



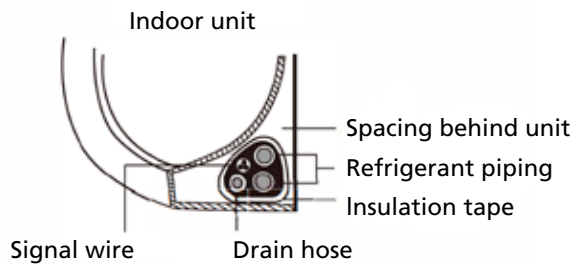
NOTE ABOUT WIRING

The wiring connection process may differ slightly between units and regions.

Step 7: Wrapping and cables

Before passing the piping, drain hose, and the signal cable through the wall hole, you must bundle them together to save space, protect them, and insulate them (Not applicable in North America).

1. Bundle the drain hose, refrigerant pipes, and signal cable as shown below:



DRAIN HOSE MUST BE ON BOTTOM

Make sure that the drain hose is at the bottom of the bundle. Putting the drain hose at the top of the bundle can cause the drain pan to overflow, which can lead to fire or water damage.

DO NOT INTERTWINE SIGNAL CABLE WITH OTHER WIRES

While bundling these items together, do not intertwine or cross the signal cable with any other wiring.

2. Using adhesive vinyl tape, attach the drain hose to the underside of the refrigerant pipes.
3. Using insulation tape, wrap the signal wire, refrigerant pipes, and drain hose tightly together. Double-check that all items are bundled.

DO NOT WRAP ENDS OF PIPING

When wrapping the bundle, keep the ends of the piping unwrapped. You need to access them to test for leaks at the end of the installation process (refer to Electrical Checks and Leak Checks section of this manual).

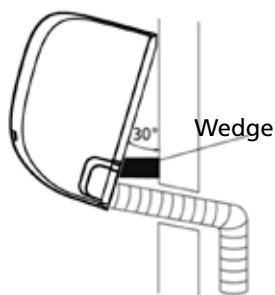
Step 8: Mount indoor unit

If you installed new connective piping to the outdoor unit, do the following:

1. If you have already passed the refrigerant piping through the hole in the wall, proceed to Step 4.
2. Otherwise, double-check that the ends of the refrigerant pipes are sealed to prevent dirt or foreign materials from entering the pipes.
3. Slowly pass the wrapped bundle of refrigerant pipes, drain hose, and signal wire through the hole in the wall.
4. Hook the top of the indoor unit on the upper hook of the mounting plate.
5. Check that unit is hooked firmly on mounting by applying slight pressure to the left and right-hand sides of the unit. The unit should not jiggle or shift.
6. Using even pressure, push down on the bottom half of the unit. Keep pushing down until the unit snaps onto the hooks along the bottom of the mounting plate.
7. Again, check that the unit is firmly mounted by applying slight pressure to the left and the right-hand sides of the unit.

If refrigerant piping is already embedded in the wall, do the following:

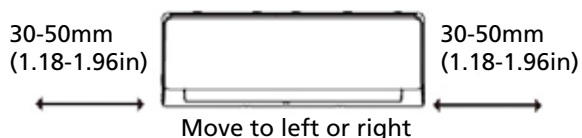
1. Hook the top of the indoor unit on the upper hook of the mounting plate.
2. Use a bracket or wedge to prop up the unit, giving you enough room to connect the refrigerant piping, signal cable, and drain hose.



3. Connect drain hose and refrigerant piping (refer to Refrigerant Piping Connection section of this manual for instructions).
4. Keep pipe connection point exposed to perform the leak test (refer to Electrical Checks and Leak Checks section of this manual).
5. After the leak test, wrap the connection point with insulation tape.
6. Remove the bracket or wedge that is propping up the unit.
7. Using even pressure, push down on the bottom half of the unit. Keep pushing down until the unit snaps onto the hooks along the bottom of the mounting plate.

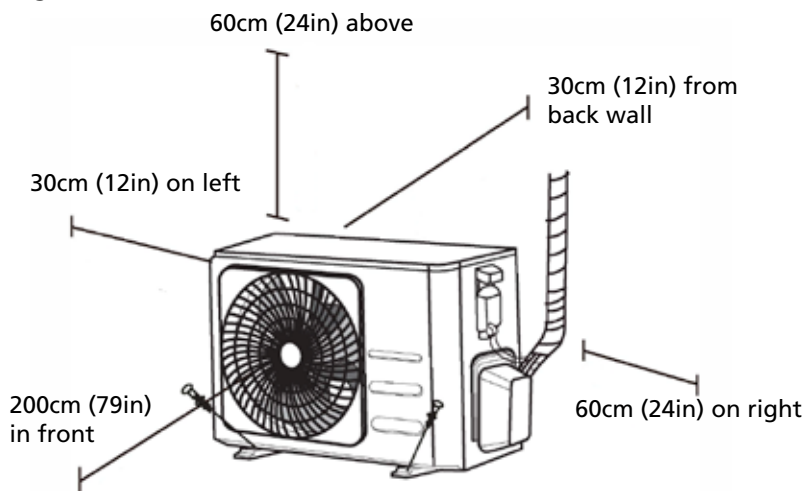
UNIT IS ADJUSTABLE

Keep in mind that the hooks on the mounting plate are smaller than the holes on the back of the unit. If you find that you don't have ample room to connect embedded pipes to the indoor unit, the unit can be adjusted left or right by about 30-50mm (1.18-1.96in), depending on the model.



I OUTDOOR UNIT INSTALLATION

Install the unit by following local codes and regulations, there may be differ slightly between different regions.



Installation Instructions - Outdoor Unit

Step 1: Select installation location

Before installing the outdoor unit, you must choose an appropriate location. The following are standards that will help you choose an appropriate location for the unit.

Proper installation locations meet the following standards:

- Meets all spatial requirements shown in Installation Space Requirements above.
- Good air circulation and ventilation
- Firm and solid - the location can support the unit and will not vibrate
- Noise from the unit will not disturb others
- Protected from prolonged periods of direct sunlight or rain
- Where snowfall is anticipated, raise the unit above the base pad to prevent ice buildup and coil damage. Mount the unit high enough to be above the average accumulated area snowfall.
- The minimum height must be 18 inches

DO NOT install unit in the following locations:

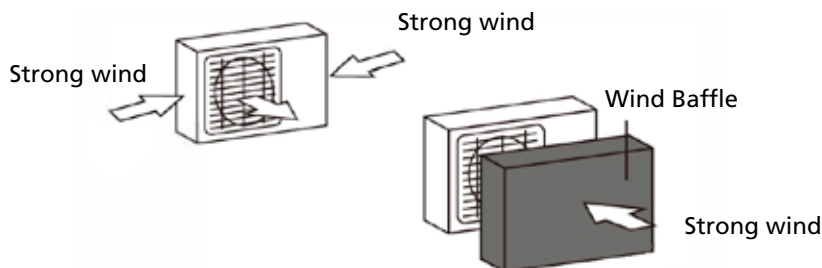
- Near an obstacle that will block air inlets and outlets
- Near a public street, crowded areas, or where noise from the unit will disturb others
- Near animals or plants that will be harmed by hot air discharge
- Near any source of combustible gas
- In a location that is exposed to large amounts of dust
- In a location exposed to excessive amounts of salty air

SPECIAL CONSIDERATIONS FOR EXTREME WEATHER

If the unit is exposed to heavy wind:

Install unit so that air outlet fan is at a 90° angle to the direction of the wind. If needed, build a barrier in front of the unit to protect it from extremely heavy winds.

See Figures below.



If the unit is frequently exposed to heavy rain or snow:

Build a shelter above the unit to protect it from the rain or snow. Be careful not to obstruct air flow around the unit.

If the unit is frequently exposed to salty air (seaside):

Use outdoor unit that is specially designed to resist corrosion.

Step 2: Install drain joint(Heat pump unit only)

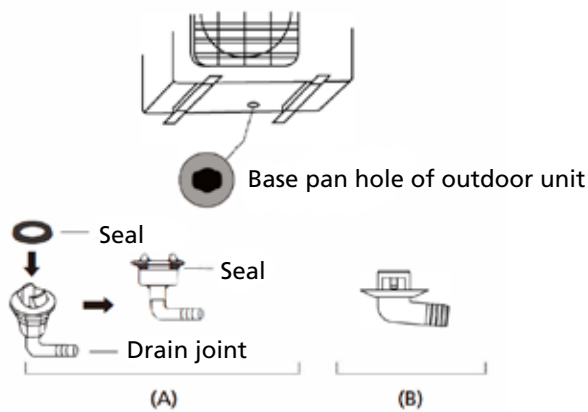
Before bolting the outdoor unit in place, you must install the drain joint at the bottom of the unit. Note that there are two different types of drain joints depending on the type of outdoor unit.

If the drain joint comes with a rubber seal (see Fig. A), do the following:

1. Fit the rubber seal on the end of the drain joint that will connect to the outdoor unit.
2. Insert the drain joint into the hole in the base pan of the unit.
3. Rotate the drain joint 90° until it clicks in place facing the front of the unit.
4. Connect a drain hose extension (not included) to the drain joint to redirect water from the unit during heating mode.

If the drain joint doesn't come with a rubber seal (see Fig. B), do the following:

1. Insert the drain joint into the hole in the base pan of the unit. The drain joint will click in place.
2. Connect a drain hose extension (not included) to the drain joint to redirect water from the unit during heating mode.



IN COLD CLIMATES

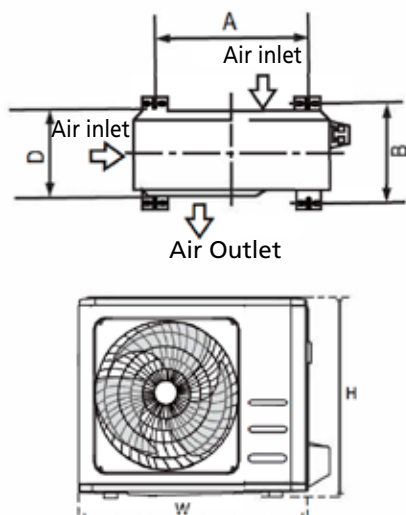
In cold climates, make sure that the drain hose is as vertical as possible to ensure swift water drainage. If water drains too slowly, it can freeze in the hose and flood the unit.

Step 3: Anchor outdoor unit

The outdoor unit can be anchored to the ground or to a wall-mounted bracket with bolt(M10). Prepare the installation base of the unit according to the dimensions below.

UNIT MOUNTING DIMENSIONS

The following is a list of different outdoor unit sizes and the distance between their mounting feet. Prepare the installation base of the unit according to the dimensions below.



Outdoor Unit Dimensions (mm) WxHxD	Mounting Dimensions Distance A (mm)	Mounting Dimensions Distance B (mm)
681x434x285 (26.8"x17.1"x11.2")	460 (18.1")	292 (11.5")
700x550x270 (27.5"x21.6"x10.6")	450 (17.7")	260 (10.2")
700x550x275 (27.5"x21.6"x10.8")	450 (17.7")	260 (10.2")
720x495x270 (28.3"x19.5"x10.6")	452 (17.8")	255 (10.0")
728x555x300 (28.7"x21.8"x11.8")	452 (17.8")	302(11.9")
765x555x303 (30.1"x21.8"x11.9")	452 (17.8")	286(11.3")
770x555x300 (30.3"x21.8"x11.8")	487 (19.2")	298 (11.7")
805x554x330 (31.7"x21.8"x12.9")	511 (20.1")	317 (12.5")
800x554x333 (31.5"x21.8"x13.1")	514 (20.2")	340 (13.4")
845x702x363 (33.3"x27.6"x14.3")	540 (21.3")	350 (13.8")
890x673x342 (35.0"x26.5"x13.5")	663 (26.1")	354 (13.9")
946x810x420 (37.2"x31.9"x16.5")	673 (26.5")	403 (15.9")
946x810x410 (37.2"x31.9"x16.1")	673 (26.5")	403 (15.9")

If you will install the unit on the ground or on a concrete mounting platform, do the following:

1. Mark the positions for four expansion balts based on dimensions chart.
2. Pre-drill holes for expansion balts.
3. Place a nut on the end of each expansion bolt.
4. Hammer expansion balts into the pre-drilled holes.
5. Remove the nuts from expansion balts, and place outdoor unit on balts.
6. Put washer on each expansion bolt, then replace the nuts.
7. Using a wrench, tighten each nut until snug.



WARNING

When drilling into concrete, eye protection is recommended at all times.

If you will install the unit on a wall-mounted bracket , do the following:



CAUTION

Make sure that the wall is made of solid brick, concrete, or of similarly strong material. The wall must be able to support at least four times the weight of the unit.

1. Mark the position of bracket holes based on dimensions chart.
2. Pre-drill the holes for the expansion balts.
3. Place a washer and nut on the end of each expansion bolt.
4. Thread expansion balts through holes in mounting brackets, put mounting brackets in position, and hammer expansion balts into the wall.
5. Check that the mounting brackets are level.
6. Carefully lift unit and place its mounting feet on brackets.
7. Bolt the unit firmly to the brackets.
8. If allowed, install the unit with rubber gaskets to reduce vibrations and noise.

Step 4: Connect signal and power cables

The outside unit's terminal block is protected by an electrical wiring cover on the side of the unit. A comprehensive wiring diagram is printed on the inside of the wiring cover.



WARNING

Before performing any electrical or wiring work, turn off the main power to the system.

1. Prepare the cable for connection:

USE THE RIGHT CABLE

Please choose the right cable refer to "Cable types".

CHOOSE THE RIGHT CABLE SIZE

The size of the power supply cable, signal cable, fuse, and switch needed is determined by the maximum current of the unit. The maximum current is indicated on the nameplate located on the side panel of the unit.

- a. Using wire strippers, strip the rubber jacket from both ends of cable to reveal about 40mm (1.57in) of the wires inside.
- b. Strip the insulation from the ends of the wires.
- c. Using a wire crimper, crimp u-lugs on the ends of the wires.

PAY ATTENTION TO LIVE WIRE

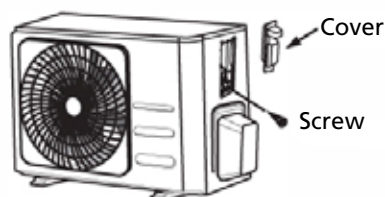
While crimping wires, make sure you clearly distinguish the Live ("L") Wire from other wires.



WARNING

All wiring work must be performed strictly in accordance with the wiring diagram located inside of wire cover of the outdoor unit.

2. Unscrew the electrical wiring cover and remove it.
3. Unscrew the cable damp below the terminal block and place it to the side.
4. Connect the wire according to the wiring diagram, and firmly screw the u-lug of each wire to its corresponding terminal.
5. After checking to make sure every connection is secure, loop the wires around to prevent rain water from flowing into the terminal.
6. Using the cable damp, fasten the cable to the unit. Screw the cable damp down tightly.
7. Insulate unused wires with PVC electrical tape. Arrange them so that they do not touch any electrical or metal parts.
8. Replace the wire cover on the side of the unit, and screw it in place.



NOTE: If the cable damp looks like the following, please select the appropriate through-hole according to the diameter of the wire.



Three sizes hole: Small, Large, Medium



When the cable is not fasten enough, use the buckle to prop it up , so it can be clamped tightly.

J REFRIGERANT PIPING CONNECTION

When connecting refrigerant piping, do not let substances or gases other than the specified refrigerant enter the unit. The presence of other gases or substances will lower the unit's capacity, and can cause abnormally high pressure in the refrigeration cycle. This can cause explosion and injury.

Note on Pipe Length

The length of refrigerant piping will affect the performance and energy efficiency of the unit. Nominal efficiency is tested on units with a pipe length of 5 meters (16.5ft)(In North America, the standard pipe length is 7.5m (25')). A minimum pipe run of 3 metres is required to minimise vibration & excessive noise. In special tropical area, for the R290 refrigerant models, no refrigerant can be added and the maximum length of refrigerant pipe should not exceed 10 meters(32.8ft).

Refer to the table below for specifications on the maximum length and drop height of piping.

Maximum Length and Drop Height of Refrigerant Piping per Unit Model

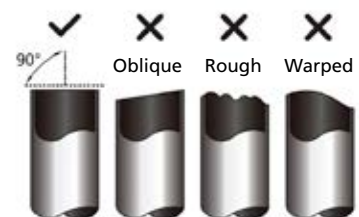
Model	Capacity (BTU/h)	Max. Length (m)	Max. Drop Height (m)
R410A,R32 Inverter Split Air Conditioner	< 15,000	25 (82ft)	10 (33ft)
	≥ 15,000 and < 24,000	30 (98.5ft)	20 (66ft)
	≥ 24,000 and < 36,000	50 (164ft)	25 (82ft)
R22 Fixed-speed Split Air Conditioner	< 18,000	10 (33ft)	5 (16ft)
	≥ 18,000 and < 21,000	15 (49ft)	8 (26ft)
	≥ 21,000 and < 35,000	20 (66ft)	10 (33ft)
R410A, R32 Fixed-speed Split Air Conditioner	< 18,000	20 (66ft)	8 (26ft)
	≥ 18,000 and < 36,000	25 (82ft)	10 (33ft)

Connection Instructions – Refrigerant Piping

Step 1: Cut pipes

When preparing refrigerant pipes, take extra care to cut and flare them properly. This will ensure efficient operation and minimize the need for future maintenance.

1. Measure the distance between the indoor and outdoor units.
2. Using a pipe cutter, cut the pipe a little longer than the measured distance.
3. Make sure that the pipe is cut at a perfect 90° angle.





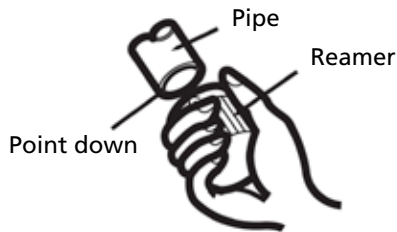
DO NOT DEFORM PIPE WHILE CUTTING

Be extra careful not to damage, dent, or deform the pipe while cutting. This will drastically reduce the heating efficiency of the unit.

Step 2: Remove burrs

Burrs can affect the air-tight seal of refrigerant piping connection. They must be completely removed.

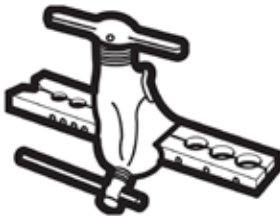
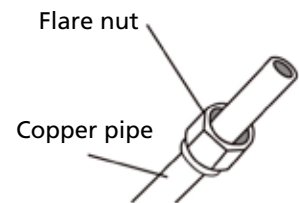
1. Hold the pipe at a downward angle to prevent burrs from falling into the pipe.
2. Using a reamer or deburring tool, remove all burrs from the cut section of the pipe.



Step 3: Flare pipe ends

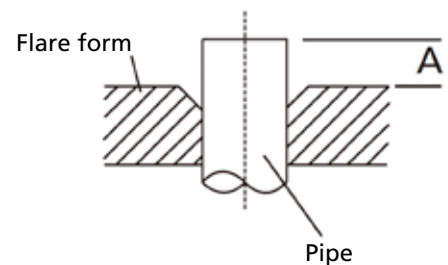
Proper flaring is essential to achieve an airtight seal.

1. After removing burrs from cut pipe, seal the ends with PVC tape to prevent foreign materials from entering the pipe.
2. Sheath the pipe with insulating material.
3. Place flare nuts on both ends of pipe. Make sure they are facing in the right direction, because you can't put them on or change their direction after flaring.
4. Remove PVC tape from ends of pipe when ready to perform flaring work.
5. Clamp flare form on the end of the pipe. The end of the pipe must extend beyond the edge of the flare form in accordance with the dimensions shown in the table below.



PIPING EXTENSION BEYOND FLARE FORM

Outer Diameter of Pipe (mm)	A (mm)	
	Min.	Max.
Ø 6.35 (Ø 0.25")	0.7 (0.0275")	1.3 (0.05")
Ø 9.52 (Ø 0.375")	1.0 (0.04")	1.6 (0.063")
Ø 12.7 (Ø 0.5")	1.0 (0.04")	1.8 (0.07")
Ø 16 (Ø 0.63")	2.0 (0.078")	2.2 (0.086")
Ø 19 (Ø 0.75")	2.0 (0.078")	2.4 (0.094")



6. Place flaring tool onto the form.
7. Turn the handle of the flaring tool clockwise until the pipe is fully flared.
8. Remove the flaring tool and flare form, then inspect the end of the pipe for cracks and even flaring.

Step 4: Connect pipes

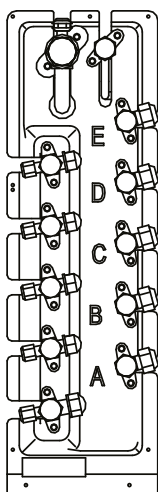
When connecting refrigerant pipes, be careful not to use excessive torque or to deform the piping in any way. You should first connect the low-pressure pipe, then the high-pressure pipe.



IMPORTANT

There are three valve groups on the outdoor unit. Note the letter of the group where the indoor part pipe is connected to the outdoor part. This is of importance when connecting the electrical wires.

A valve group consists of a fluid valve and a gas valve. see picture.



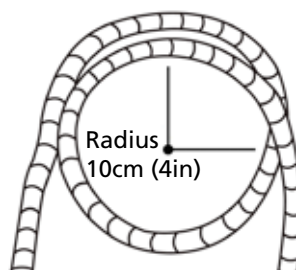
MIND

The pipes from the indoor parts can be connected randomly to one of the valve groups. The air conditioner is programmed to detect which indoor part is connected to which group.

Take care: If the pipes of an indoor part are connected to valve group C then the electrical wires of that group must also be connected to terminal C on the outdoor part which is marked with L(C), N(C) and S(C). The (C) marks that it concerns terminal C.

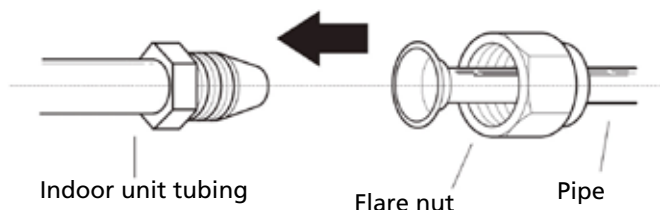
MINIMUM BEND RADIUS

When bending connective refrigerant piping, the minimum bending radius is 10cm.

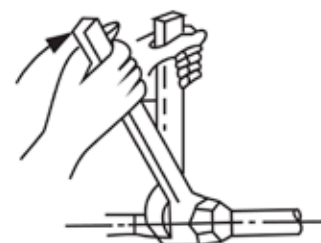


Instructions for Connecting Piping to Indoor Unit

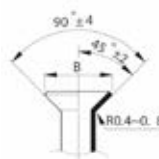
1. Align the center of the two pipes that you will connect.



2. Tighten the flare nut as tightly as possible by hand.
3. Using a spanner, grip the nut on the unit tubing.
4. While firmly gripping the nut on the unit tubing, use a torque wrench to tighten the flare nut according to the torque values in the Torque Requirements table below. Loosen the flaring nut slightly, then tighten again.



TORQUE REQUIREMENTS

Outer Diameter of Pipe (mm)	Tightening Torque (N•m)	Flare dimension(B) (mm)	Flare shape
Ø 6.35 (Ø 0.25")	18~20(180~200kgf.cm)	8.4~8.7 (0.33~0.34")	
Ø 9.52 (Ø 0.375")	32~39(320~390kgf.cm)	13.2~13.5 (0.52~0.53")	
Ø 12.7 (Ø 0.5")	49~59(490~590kgf.cm)	16.2~16.5 (0.64~0.65")	
Ø 16 (Ø 0.63")	57~71(570~710kgf.cm)	19.2~19.7 (0.76~0.78")	
Ø 19 (Ø 0.75")	67~101(670~1010kgf.cm)	23.2~23.7 (0.91~0.93")	

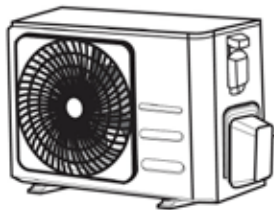


DO NOT USE EXCESSIVE TORQUE

Excessive force can break the nut or damage the refrigerant piping. You must not exceed torque requirements shown in the table above.

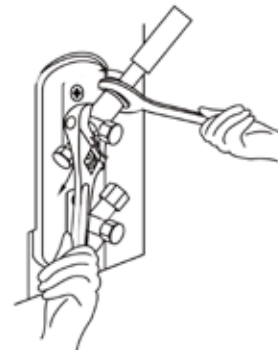
Instructions for Connecting Piping to Outdoor Unit

1. Unscrew the cover from the packed valve on the side of the outdoor unit.
2. Remove protective caps from ends of valves.
3. Align flared pipe end with each valve, and tighten the flare nut as tightly as possible by hand.
4. Using a spanner, grip the body of the valve. Do not grip the nut that seals the service valve.



Valve cover

5. While firmly gripping the body of the valve, use a torque wrench to tighten the flare nut according to the correct torque values.
6. Loosen the flaring nut slightly, then tighten again.
7. Repeat Steps 3 to 6 for the remaining pipe.



USE SPANNER TO GRIP MAIN BODY OF VALVE

Torque from tightening the flare nut can snap off other parts of valve.

AIR EVACUATION

Preparations and Precautions

Air and foreign matter in the refrigerant circuit can cause abnormal rises in pressure, which can damage the air conditioner, reduce its efficiency, and cause injury. Use a vacuum pump and manifold gauge to evacuate the refrigerant circuit, removing any non-condensable gas and moisture from the system.

Evacuation should be performed upon initial installation and when unit is relocated.

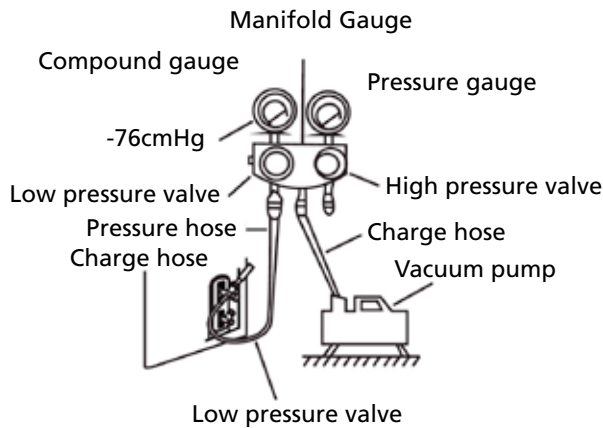


BEFORE PERFORMING EVACUATION

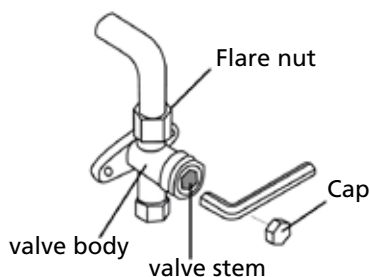
- Check to make sure the connective pipes between the indoor and outdoor units are connected properly.
- Check to make sure all wiring is connected properly.

Evacuation Instructions

1. Connect the charge hose of the manifold gauge to service port on the outdoor unit's low pressure valve.
2. Connect another charge hose from the manifold gauge to the vacuum pump.
3. Open the Low Pressure side of the manifold gauge. Keep the High Pressure side closed.
4. Turn on the vacuum pump to evacuate the system.
5. Run the vacuum for at least 15 minutes, or until the Compound Meter reads -76cmHG (-10 Pa).



6. Close the Low Pressure side of the manifold gauge, and turn off the vacuum pump.
7. Wait for 5 minutes, then check that there has been no change in system pressure.
8. If there is a change in system pressure, refer to Gas Leak Check section for information on how to check for leaks. If there is no change in system pressure, unscrew the cap from the packed valve (high pressure valve).
9. Insert hexagonal wrench into the packed valve (high pressure valve) and open the valve by turning the wrench in a 1/4 counterclockwise turn. Listen for gas to exit the system, then close the valve after 5 seconds.
10. Watch the Pressure Gauge for one minute to make sure that there is no change in pressure. The Pressure Gauge should read slightly higher than atmospheric pressure.
11. Remove the charge hose from the service port.



12. Using hexagonal wrench, fully open both the high pressure and low pressure valves.
13. Tighten valve caps on all three valves (service port, high pressure, low pressure) by hand. You may tighten it further using a torque wrench if needed.



OPEN VALVE STEMS GENTLY

When opening valve stems, turn the hexagonal wrench until it hits against the stopper. Do not try to force the valve to open further.

NOTE ON ADDING REFRIGERANT

Some systems require additional charging depending on pipe lengths. The standard pipe length varies according to local regulations. For example, in North America, the standard pipe length is 7.5m (25'). In other areas, the standard pipe length is 5m (16'). The refrigerant should be charged from the service port on the outdoor unit's low pressure valve. The additional refrigerant to be charged can be calculated using the following formula:

ADDITIONAL REFRIGERANT PER PIPE LENGTH

Connective Pipe Length (m)	Air Purging Method	Additional Refrigerant	
< Standard pipe length	Vacuum Pump	N/A	
> Standard pipe length	Vacuum Pump	Liquid Side: Ø 6.35 (ø 0.25")	Liquid Side: Ø 9.52 (ø 0.375")
		R32: (Pipe length – standard length) x 12g/m (Pipe length – standard length) x 0.13oz/ft	R32: (Pipe length – standard length) x 24g/m (Pipe length – standard length) x 0.26oz/ft
		R290: (Pipe length – standard length) x 10g/m (Pipe length – standard length) x 0.10oz/ft	R290: (Pipe length – standard length) x 18g/m (Pipe length – standard length) x 0.19oz/ft
		R410A: (Pipe length – standard length) x 15g/m (Pipe length – standard length) x 0.16oz/ft	R410A: (Pipe length – standard length) x 30g/m (Pipe length – standard length) x 0.32oz/ft
		R22: (Pipe length – standard length) x 20g/m (Pipe length – standard length) x 0.21oz/ft	R22: (Pipe length – standard length) x 40g/m (Pipe length – standard length) x 0.42oz/ft

For R290 refrigerant unit, the total amount of refrigerant to be charged is no more than: 387g (<=9000-tu/h), 447g(>9000Btu/h and <=12000Btu/h), 547g(>12000Btu/h and <=18000Btu/h), 632g(>18000Btu/h and <=24000Btu/h).



CAUTION

DO NOT mix refrigerant types.

K ELECTRICAL AND GAS LEAK CHECKS

Before Test Run

Only perform test run after you have completed the following steps:

- Electrical Safety Checks - Confirm that the unit's electrical system is safe and operating properly
- Gas Leak Checks- Check all flare nut connections and confirm that the system is not leaking
- Confirm that gas and liquid (high and low pressure) valves are fully open

Electrical Safety Checks

After installation, confirm that all electrical wiring is installed in accordance with local and national regulations, and according to the Installation Manual.

BEFORE TEST RUN

Check Grounding Work

Measure grounding resistance by visual detection and with grounding resistance tester. Grounding resistance must be less than 0.10.

NOTE: This may not be required for some locations in the US.

DURING TEST RUN

Check for Electrical Leakage

During the Test Run, use an electroprobe and multimeter to perform a comprehensive electrical leakage test.

If electrical leakage is detected, turn off the unit immediately and call a licensed electrician to find and resolve the cause of the leakage.

NOTE: This may not be required for some locations in the US.



WARNING - RISK OF ELECTRIC SHOCK

All wiring must comply with local and national electrical codes, and must be installed by a licensed electrician.

Gas Leak Checks

There are two different methods to check for gas leaks.

Soap and Water Method

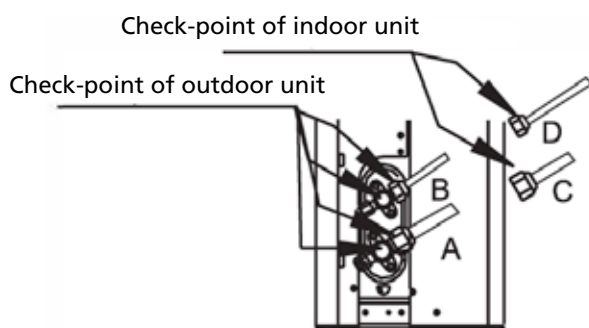
Using a soft brush, apply soapy water or liquid detergent to all pipe connection points on the indoor unit and outdoor unit. The presence of bubbles indicates a leak.

Leak Detector Method

If using leak detector, refer to the device's operation manual for proper usage instructions.

AFTER PERFORMING GAS LEAK CHECKS

After confirming that the all pipe connection points DO NOT leak, replace the valve cover on the outside unit.



A: Low pressure stop valve
B: High pressure stop valve
C & D: Indoor unit flare nuts

L TEST RUN

Test Run Instructions

You should perform the Test Run for at least 30 minutes.

1. Connect power to the unit.
2. Press the ON/OFF button on the remote controller to turn it on.
3. Press the MODE button to serial through the following functions, one at a time:
 - COOL- Select lowest possible temperature
 - HEAT - Select highest possible temperature
4. Let each function run for 5 minutes, and perform the following checks:

List of Checks to Perform	PASS / FAIL	
No electrical leakage		
Unit is properly grounded		
All electrical terminals properly covered		
Indoor and outdoor units are solidly installed		
All pipe connection points do not leak	Outdoor (2):	Indoor (2):
Water drains properly from drain hose		
All piping is properly insulated		
Unit performs COOL function properly		
Unit performs HEAT function properly		
Indoor unit louvers rotate properly		
Indoor unit responds to remote controller		

DOUBLE-CHECK PIPE CONNECTIONS

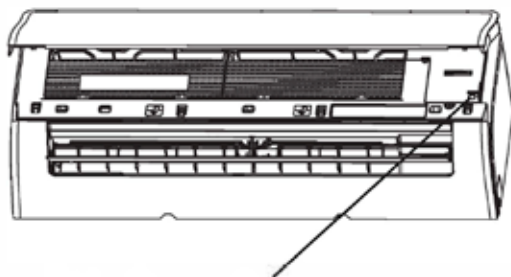
During operation, the pressure of the refrigerant circuit will increase. This may reveal leaks that were not present during your initial leak check. Take time during the Test Run to double-check that all refrigerant pipe connection points do not have leaks. Refer to Gas Leak Check section for instructions.

5. After the Test Run is successfully completed, and you confirm that all checks points in List of Checks to Perform have PASSED, do the following:
 - a. Using remote control, return unit to normal operating temperature.
 - b. Using insulation tape, wrap the indoor refrigerant pipe connections that you left uncovered during the indoor unit installation process.

IF AMBIENT TEMPERATURE IS BELOW 16°C (60°F)

You can't use the remote controller to turn on the COOL function when the ambient temperature is below 16° C. In this instance, you can use the MANUAL CONTROL button to test the COOL function.

1. Lift the front panel of the indoor unit, and raise it until it clicks in place.
2. The MANUAL CONTROL button is located on the right-hand side of the unit. Press it 2 times to select the COOL function.
3. Perform Test Run as normal.



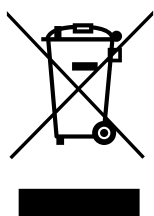
Manual control button

M GUARANTEE CONDITIONS

The air conditioner is supplied with a 48-month guarantee on the compressor and a 24-month guarantee on other components, commencing on the date of purchase. The following rules apply:

1. We expressly refuse all further damage claims, including claims for collateral damage.
2. Repairs to or replacement of components within the guarantee period will not result in an extension of the guarantee.
3. The guarantee is invalidated if any modifications have been made, non genuine parts are fitted or repairs are carried out by third parties.
4. Components subject to normal wear, such as the filter, are not covered by the guarantee.
5. The guarantee is valid only when you present the original, dated purchase invoice and if no modifications have been made.
6. The guarantee is invalid for damage caused by neglect or by actions that deviate from those in this instruction booklet.
7. Transportation costs and the risks involved during the transportation of the air conditioner or air conditioner components shall always be for the account of the purchaser.
8. Damage caused by not using suitable filters is not covered by the guarantee.
9. Refrigerant loss and/or leakage because of incompetent (dis)connecting of the units and/or (dis-) connection of the units by not qualified personnel is not covered by the guarantee conditions applicable to this product. Damage to units which are mounted, connected and/or disconnected not following local law and/or legislation and/or not following the guidelines in this manual is not covered by the guarantee conditions applicable to this product.

Consult your dealer for repairs if these instructions do not provide a solution. Make sure that in the unlikely case of needed disconnection, that disconnection is always done by qualified, authorized personnel and according to your local laws and legislation.



Do not dispose of electrical appliances as unsorted municipal waste, use separate collection facilities. Contact your local government for information regarding the collection systems available. If electrical appliances are disposed of in landfills or dumps, hazardous substances can leak into the groundwater and get into the food chain, damaging your health and well-being. When replacing old appliances with new ones, the retailer is legally obligated to take back your old appliance for disposal at least for free of charge. Do not throw batteries into the fire, where they can explode or release dangerous liquids. If you replace or destroy the remote control, remove the batteries and throw them away in accordance with the applicable regulations because they are harmful to the environment.

Environmental information: This equipment contains fluorinated greenhouse gases covered by the Kyoto Protocol. It should only be serviced or dismantled by professional trained personnel.

This equipment contains R32 refrigerant in the amount as stated in the table above. Do not vent R32 into atmosphere: R32, is a fluorinated greenhouse gas with a Global Warming Potential (GWP) = 675

Internet:

For your convenience you can download the latest version of the user-, installation- and/or service manual on www.Qlima.com

Gentile signora, egregio signore,

Ci congratuliamo con voi per aver acquistato il climatizzatore Qlima. Con l'acquisto siete entrati in possesso di un prodotto rispondente ad elevati standard qualitativi, che se usato oculatamente, offrirà per anni prestazioni gratificanti. Vi preghiamo di leggere le presenti istruzioni prima di utilizzare l'apparecchio: una precauzione che contribuirà ad assicurare la lunga durata del climatizzatore.

A nome del fabbricante concediamo una garanzia di 24 mesi a copertura di tutti i difetti del materiale e di produzione e 48 mesi per i compressore.

Vi auguriamo di trarre la massima soddisfazione dall'uso del climatizzatore.

Cordiali saluti,

PVG Holding b.v.

Ufficio assistenza clienti

1. LEGGERE DAPPRIMA LE ISTRUZIONI D'USO.

2. IN CASO DI DUBBIO, RIVOLGERSI AL RIVENDITORE.

INDICE DEI CONTENUTI

- A. PRECAUZIONI DI SICUREZZA
- B. SPECIFICHE E FUNZIONI DELL'UNITÀ
 - DISPLAY UNITÀ INTERNA
 - TEMPERATURA DI FUNZIONAMENTO
 - FUNZIONI SPECIALI
 - IMPOSTAZIONE DELL'ANGOLAZIONE DEL FLUSSO D'ARIA
 - FUNZIONAMENTO MANUALE (SENZA TELECOMANDO)
- C. CURA E MANUTENZIONE
- D. RISOLUZIONE DEI PROBLEMI
- E. ACCESSORI

NOTA!

L'installazione, la manutenzione e la riparazione di questa unità devono essere eseguite da un tecnico certificato.

- F. RIEPILOGO INSTALLAZIONE - UNITÀ INTERNA
- G. PARTI UNITÀ
- H. INSTALLAZIONE UNITÀ INTERNA
 - SELEZIONARE IL LUOGO DI INSTALLAZIONE
 - INSTALLARE LA PIASTRA DI MONTAGGIO ALLA PARETE
 - PRATICARE IL FORO A PARETE PER LE TUBAZIONI DI COLLEGAMENTO
 - PREPARARE IL TUBO DEL REFRIGERANTE
 - COLLEGARE IL TUBO DI SCARICO
 - COLLEGARE IL CAVO DI SEGNALE
 - AVVOLGERE TUBAZIONI E CAVI
 - MONTARE L'UNITÀ INTERNA
- I. INSTALLAZIONE UNITÀ ESTERNA
 - SELEZIONARE IL LUOGO DI INSTALLAZIONE
 - INSTALLARE IL GIUNTO DI SCARICO
 - ANCORARE L'UNITÀ ESTERNA
 - COLLEGARE CAVI DI SEGNALE E ALIMENTAZIONE
- J. COLLEGAMENTO DEI TUBI DEL REFRIGERANTE
- K. CONTROLLO DELLE PERDITE ELETTRICHE E DI GAS
- L. PROVA
- M. CONDIZIONI PER LA GARANZIA

NOTA IMPORTANTE:

Leggere attentamente il presente manuale prima di installare o azionare la nuova unità di condizionamento. Accertarsi di conservare questo manuale per riferimento futuro.

A. ISTRUZIONI DI SICUREZZA

Leggere le precauzioni di sicurezza prima dell'azionamento e dell'installazione. Un'installazione errata dovuta alla mancata osservanza delle istruzioni può causare gravi danni o lesioni. La gravità dei potenziali danni o lesioni è classificata come **AVVERTENZA** o **ATTENZIONE**.



AVVERTENZA

Questo simbolo indica il rischio di infortuni o morte del personale.



ATTENZIONE

Questo simbolo indica il rischio di danni materiali o gravi conseguenze.

AVVERTENZA

Questo apparecchio può essere utilizzato da bambini di almeno 8 anni di età e da persone con ridotte capacità fisiche, sensoriali o mentali o con mancanza di esperienza e conoscenza, a condizione che abbiano ricevuto supervisione o istruzioni sull'uso dell'apparecchio in modo sicuro e che comprendano i pericoli connessi. I bambini non devono giocare con l'apparecchio.

La pulizia e la manutenzione da parte dell'utente non devono essere eseguite da bambini senza supervisione (paesi dell'Unione Europea).

Questo apparecchio non è destinato all'uso da parte di persone (compresi i bambini) con ridotte capacità fisiche, sensoriali o mentali, o con mancanza di esperienza e conoscenza, a meno che non abbiano ricevuto supervisione o istruzioni sull'uso dell'apparecchio da parte di una persona responsabile della loro sicurezza. I bambini devono essere sorvegliati per evitare che giochino con l'apparecchio.

AVVERTENZE PER L'USO DEL PRODOTTO

- Se si verifica una situazione anomala (come odore di bruciato), spegnere immediatamente l'unità e scollegare l'alimentazione. Per evitare scosse elettriche, incendi o lesioni, rivolgersi al rivenditore.
- Non inserire dita, aste o altri oggetti nell'ingresso o nello scarico dell'aria. Ciò potrebbe causare lesioni, poiché la ventola potrebbe ruotare ad alta velocità.
- Non utilizzare spray infiammabili come spray per capelli, lacca o vernice in prossimità dell'unità. Ciò potrebbe causare incendi o combustioni.
- Non utilizzare il condizionatore d'aria in luoghi vicini o in prossimità di gas combustibili. Il gas emesso può accumularsi intorno all'unità e causare esplosioni.
- Non azionare il condizionatore d'aria in ambienti umidi come il bagno o la lavanderia. L'esposizione eccessiva all'acqua può causare il cortocircuito dei componenti elettrici.
- Non esporre il corpo direttamente all'aria fredda per periodi di tempo prolungati.
- Non permettere ai bambini di giocare con il condizionatore d'aria. I bambini devono essere sempre sorvegliati quando sono intorno all'unità.
- Se il condizionatore d'aria viene utilizzato insieme a bruciatori o altri dispositivi di riscaldamento, ventilare accuratamente la stanza per evitare una carenza di ossigeno.
- In determinati ambienti funzionali, come cucine, sale server, ecc. si raccomanda l'uso di unità di condizionamento appositamente pr

AVVERTENZE PER PULIZIA E MANUTENZIONE

- Spegnere il dispositivo e scollegare l'alimentazione prima di procedere alle operazioni di pulizia. In caso contrario, sussiste il rischio di scosse elettriche.
- Non utilizzare quantità eccessive di acqua per pulire il condizionatore.
- Non pulire il condizionatore d'aria con detergenti combustibili. I detergenti combustibili possono provocare incendi o deformazioni.

ATTENZIONE

- Spegnere il condizionatore d'aria e staccare la spina se non lo si usa per molto tempo.
- Spegnere e scollegare l'unità in caso di temporale.
- Assicurarci che la condensa dell'acqua possa defluire senza problemi dall'unità.
- Non utilizzare il condizionatore d'aria con le mani bagnate. Ciò potrebbe provocare scosse elettriche.
- Non utilizzare il dispositivo per scopi diversi da quelli previsti.
- Non salire o posizionare oggetti sopra l'unità esterna.
- Non lasciare il condizionatore d'aria in funzione per lunghi periodi di tempo con porte o finestre aperte o se l'umidità è molto elevata.

AVVERTENZE ELETTRICHE

- Utilizzare esclusivamente il cavo di alimentazione specificato. Se il cavo di alimentazione è danneggiato, deve essere sostituito dal produttore, dal suo agente di assistenza o da persone analogamente qualificate, al fine di evitare pericoli.
- Mantenere pulita la spina di alimentazione. Rimuovere la polvere o lo sporco che si accumula sulla spina o intorno ad essa. Le spine sporche possono causare incendi o scosse elettriche.
- Non tirare il cavo di alimentazione per scollegare l'unità. Tenere saldamente la spina ed estrarla dalla presa. Tirando direttamente il cavo è possibile danneggiarlo, con il rischio di incendi o scosse elettriche.
- Non modificare la lunghezza del cavo di alimentazione e non utilizzare una prolunga per alimentare l'unità.
- Non condividere la presa elettrica con altri apparecchi. Un'alimentazione inadeguata o insufficiente può provocare incendi o scosse elettriche.
- Al momento dell'installazione deve essere eseguita una corretta messa a terra per il prodotto, altrimenti potrebbero verificarsi scosse elettriche.

- Per tutti gli interventi elettrici, attenersi alle norme e ai regolamenti locali e nazionali in materia di cablaggio e al Manuale di installazione. Collegare i cavi e fissarli saldamente per evitare che forze esterne danneggino il terminale. Collegamenti elettrici inadeguati possono surriscaldarsi e provocare incendi, oltre a causare scosse. Tutti i collegamenti elettrici devono essere eseguiti secondo lo schema di collegamento elettrico riportato sui pannelli delle unità interne ed esterne.
- Tutti i cablaggi devono essere disposti in modo appropriato per far sì che il coperchio della scheda di controllo possa chiudersi correttamente. Se il coperchio della scheda di controllo non è chiuso correttamente, può causare corrosione e provocare il riscaldamento dei punti di connessione sulla morsettiera, incendiarsi o causare scosse elettriche.
- Se si collega l'alimentazione a un cablaggio fisso, è necessario incorporare nel cablaggio fisso un dispositivo di disconnessione a tutti i poli con una distanza minima di 3 mm e una corrente di dispersione che può superare i 10 mA, un dispositivo di corrente residua (RCD) con una corrente di funzionamento residua nominale non superiore a 30 mA e una disconnessione conforme alle norme di cablaggio.

PRENDERE NOTA DELLE SPECIFICHE DEL FUSIBILE

Il circuito stampato del condizionatore d'aria (PCB) è dotato di un fusibile per la protezione dalle sovracorrenti. Le specifiche del fusibile sono stampate sul circuito stampato, ad es. T3.15A/250VAC, T5A/250VAC, T3.15A/250VAC, T5A/250VAC, T20A/250VAC, T30A/250VAC, ecc.

NOTA: per le unità che usano il refrigerante R32 o R290, è possibile utilizzare solo il fusibile in ceramica a prova di esplosione.

Lampada UV-C (applicabile solo all'unità contenente una lampada UV-C)

Questo apparecchio contiene una lampada UV-C. Prima di aprire l'apparecchio, si prega di leggere le seguenti istruzioni.

1. Non utilizzare le lampade UV-C all'esterno dell'apparecchio.
2. Gli apparecchi palesemente danneggiati non devono essere messi in funzione.
3. L'uso improprio dell'apparecchio o il danneggiamento dell'involucro possono provocare la fuoriuscita di pericolose radiazioni UV-C. Le radiazioni UV-C possono, anche in piccole dosi, causare danni agli occhi e alla pelle.
4. Prima di aprire le porte e i pannelli di accesso recanti il simbolo di pericolo di RADIAZIONE ULTRAVIOLETTA per eseguire la MANUTENZIONE UTENTE, si raccomanda di scollegare l'alimentazione.
5. La lampada UV-C non può essere pulita, riparata e sostituita.
6. Le BARRIERE UV-C con il simbolo di pericolo di RADIAZIONE ULTRAVIOLETTA non devono essere rimosse.



ATTENZIONE

Questo apparecchio contiene un emettitore UV. Non fissare la sorgente luminosa.

AVVERTENZE PER L'INSTALLAZIONE DEL PRODOTTO

1. L'installazione deve essere eseguita da un rivenditore o da un tecnico autorizzato. In caso di installazione errata, sussiste il rischio di perdite d'acqua, scosse elettriche o incendi.
2. L'installazione deve essere eseguita in conformità alle istruzioni di installazione. In caso di installazione errata, sussiste il rischio di perdite d'acqua, scosse elettriche o incendi. (In Nord America, l'installazione deve essere eseguita esclusivamente da personale autorizzato in conformità ai requisiti NEC e CEC).
3. Per la riparazione o la manutenzione dell'unità, rivol-

gersi a un tecnico autorizzato. L'apparecchio deve essere installato in conformità alle norme nazionali in materia di cablaggio.

4. Per l'installazione utilizzare esclusivamente gli accessori, le parti e gli strumenti specificati in dotazione. L'uso di pezzi di ricambio non originali può determinare perdite d'acqua, scosse elettriche, incidenti e guasti all'unità.
5. Installare l'unità in una posizione stabile che possa sostenerne il peso. Se la posizione scelta non è in grado di sostenere il peso dell'unità o se l'installazione non è stata eseguita correttamente, l'unità può cadere e causare gravi lesioni e danni.
6. Installare i tubi di scarico secondo le istruzioni contenute nel presente manuale. Se l'acqua non scarica in modo corretto, può danneggiare la casa e altri beni materiali.
7. Per le unità dotate di un riscaldatore elettrico ausiliario, non installare l'unità a meno di 1 metro (3 piedi) da materiali combustibili.
8. Non installare l'unità in un luogo che potrebbe essere esposto a perdite di gas combustibili. Se il gas combustibile si accumula intorno all'unità, potrebbe provocare incendi.
9. Non attivare l'alimentazione finché non sono stati completati tutti i lavori.
10. Quando si sposta o si riposiziona il condizionatore d'aria, rivolgersi a tecnici esperti per lo scollegamento e la reinstallazione dell'unità.
11. Per l'installazione dell'apparecchio sul suo supporto, leggere le informazioni dettagliate nelle sezioni Installazione dell'unità interna e Installazione dell'unità esterna.

Nota sui gas fluorurati (non applicabile alle unità che utilizzano il refrigerante R290)

1. Questa unità di condizionamento dell'aria contiene gas fluorurati a effetto serra. Per informazioni specifiche sul tipo di gas e la quantità, fare riferimento alla relativa etichetta sull'unità stessa o al Manuale d'uso - Scheda prodotto nell'imballaggio dell'unità esterna. (Solo per i prodotti dell'Unione Europea).
2. L'installazione, l'assistenza, la manutenzione e la riparazione di questa unità devono essere eseguite da un tecnico certificato.
3. La disinstallazione e il riciclaggio del prodotto devono essere eseguiti da un tecnico certificato.
4. Per le apparecchiature che contengono gas fluorurati a effetto serra in quantità pari o superiore a 5 tonnellate di CO₂ equivalente ma inferiore a 50 tonnellate di CO₂ equivalente, se l'impianto è dotato di un sistema di rilevamento delle perdite, deve essere sottoposto a un controllo delle eventuali perdite almeno ogni 24 mesi.
5. Una volta effettuato il controllo delle perdite sull'unità, si consiglia vivamente di tenere un registro accurato di tutti i controlli.

AVVERTENZA per l'uso del refrigerante R32/R290

AVVERTENZA per l'uso del refrigerante R32/R290

- Quando si utilizza un refrigerante infiammabile, l'apparecchio deve essere sistemato in un'area ben ventilata, le cui dimensioni corrispondono all'area del locale specifica per il funzionamento dei modelli a refrigerante R32:
L'apparecchio deve essere installato, utilizzato e conservato in un locale con una superficie superiore a 4 m². Per i modelli a refrigerante R290, l'apparecchio deve essere installato, utilizzato e conservato in un locale con una superficie superiore a:
unità ≤9000Btu/h: 13 m²
unità >9000Btu/h e ≤12000Btu/h: 17 m²

unità > 12000Btu/h e <=18000Btu/h: 26 m2

unità > 18000Btu/h e <=24000Btu/h: 35 m2

- I connettori meccanici riutilizzabili e i giunti svasati non sono ammessi nell'utilizzo al chiuso. (Requisiti standard EN).
- I connettori meccanici utilizzati all'interno devono avere un tasso non superiore a 3g/anno al 25% della pressione massima consentita. Quando i connettori meccanici vengono riutilizzati al chiuso, le parti di tenuta devono essere sostituite. Quando i giunti svasati vengono riutilizzati all'interno, la parte svasata deve essere rifatta. (Requisiti standard UL)
- Quando i connettori meccanici vengono riutilizzati al chiuso, le parti di tenuta devono essere sostituite. Quando i giunti svasati vengono riutilizzati all'interno, la parte svasata deve essere rifatta. (Requisiti standard IEC)
- I connettori meccanici utilizzati al chiuso devono essere conformi alla norma ISO 14903.

Spiegazione dei simboli visualizzati sull'unità (solo per l'unità che adotta il refrigerante R32/R290):

	AVVISO: Questo simbolo indica che questo apparecchio utilizza un refrigerante infiammabile. Se il refrigerante fuoriesce e viene esposto a una fonte di accensione esterna, sussiste il rischio di incendio.
	ATTENZIONE: Questo simbolo indica che è necessario leggere attentamente il manuale d'uso.
	ATTENZIONE: Questo simbolo indica che è necessario leggere attentamente il manuale di installazione.
	ATTENZIONE: Questo simbolo indica che il manuale tecnico deve essere letto attentamente.

Linee guida europee sullo smaltimento

Questa marcatura, apposta sul prodotto o sulla sua documentazione, indica che i rifiuti elettrici e le apparecchiature elettriche non devono essere mescolate con i rifiuti domestici.



Corretto smaltimento di questo prodotto
(Rifiuti da apparecchiature elettriche ed elettroniche)



Questo apparecchio contiene refrigerante e altri materiali potenzialmente pericolosi. Per lo smaltimento di questo apparecchio, la legge richiede speciali procedure di raccolta e trattamento.

Non smaltire il prodotto nei rifiuti domestici o nei rifiuti urbani indifferenziati.

Quando si smaltisce questo apparecchio, è possibile scegliere tra le seguenti opzioni:

- Smaltire l'apparecchio presso un centro di raccolta dei rifiuti elettronici comunale designato.
- Quando si acquista un nuovo apparecchio, il rivenditore ritira gratuitamente il vecchio dispositivo.
- Il produttore ritirerà gratuitamente il vecchio apparecchio.
- Vendere l'apparecchio a rivenditori di rottami metallici certificati.



NOTA

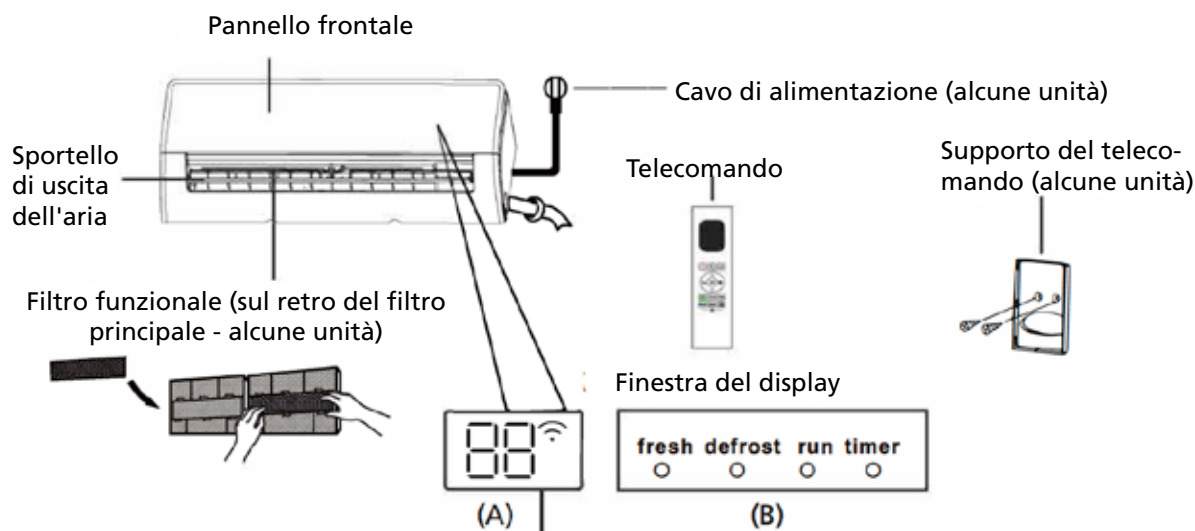
Desechar este aparato en el bosque u otros entornos naturales pone en peligro su salud y es perjudicial para el medio ambiente. Las sustancias peligrosas pueden filtrarse a las aguas subterráneas y entrar en la cadena alimentaria.

B SPECIFICHE E CARATTERISTICHE DELL'UNITÀ

Display unità interna

NOTA: modelli differenti hanno pannelli anteriori e finestre display diversi. Non tutti i codici del display descritti qui di seguito sono disponibili per il modello di condizionatore da te acquistato. Controllare il display dell'unità interna acquistata.

Le illustrazioni in questo manuale sono a scopo esplicativo. La forma effettiva dell'unità interna può essere leggermente differente. La forma effettiva prevarrà.



"fresh" Con la funzione Fresh e UV-C (se presenti) attivate (alcune unità)

"defrost" Quando la funzione di sbrinamento è attivata.

"run" Quando l'unità è accesa.

"timer" Quando il TIMER è impostato.

"📶" Con la funzione Wireless Control (controllo wireless) attivata (alcune unità).

"88" Mostra la temperatura, la funzione funzionamento e codici di errore:

"01" per 3 secondi quando:

- TIMER ON è impostato (se l'unità è su OFF, "01" rimane accesa quando è impostato TIMER ON)
- Le funzioni FRESH, lampada UV-C, SWING, TURBO, ECO o SILENCE sono attivate

"0F" per 3 secondi quando:

- TIMER OFF è impostato
 - Le funzioni FRESH, lampada UV-C, SWING, TURBO, ECO o SILENCE sono disattivate
- "dF" durante lo sbrinamento

"FP" Con la funzione riscaldamento a 8°C attivata (alcune unità)

"CL" Con la funzione Active Clean (pulizia attiva) attivata (solo per tipologia split inverter)
Quando l'unità sta effettuando la pulizia autonoma (per tipologia a velocità fissa)

Temperatura di funzionamento

Quando il condizionatore d'aria viene utilizzato al di fuori dei seguenti intervalli di temperatura, alcune funzioni di protezione possono attivarsi e causare il blocco dell'unità.

Tipo Inverter Split

	Modalità RAFFREDDAMENTO	Modalità RISCALDAMENTO	MODO ASCIUTTO
Temperatura ambiente	16°C - 32°C (60°F - 90°F)	0°C - 30°C (32°F - 86°F)	10°C - 32°C (50°F - 90°F)
Temperatura esterna	0°C - 50°C (32°F - 122°F)	-15°C - 30°C (5°F - 86°F)	0°C - 50°C (32°F - 122°F)
	-15°C - 50°C (5°F - 122°F) (Per i modelli con sistemi di raffreddamento a bassa temperatura).		
	0°C - 52°C (32°F - 126°F) (Per i modelli speciali tropicali)		0°C - 52°C (32°F - 126°F) (Per i modelli speciali tropicali)

PER LE UNITÀ ESTERNE CON RISCALDATORE ELETTRICO AUSILIARIO

Quando la temperatura esterna è inferiore a 0 °C (32 °F), si consiglia vivamente di tenere l'unità sempre collegata alla presa di corrente per garantire un funzionamento regolare.

Tipo a velocità fissa

	Modalità RAFFREDDAMENTO	Modalità RISCALDAMENTO	MODO ASCIUTTO
Temperatura ambiente	16°C - 32°C (60°F - 90°F)	0°C - 30°C (32°F - 86°F)	10°C - 32°C (50°F - 90°F)
Temperatura esterna	18°C - 43°C (64°F - 109°F)	-7°C - 24°C (19°F - 75°F)	11°C - 43°C (52°F - 109°F)
	-7°C - 43°C (19°F - 109°F) (Per i modelli con sistemi di raffreddamento a bassa temperatura).		18°C - 43°C (64°F - 109°F)
	18°C - 52°C (64°F - 126°F) (Per i modelli speciali tro- picali)		18°C - 52°C (64°F - 126°F) (Per i modelli speciali tropicali)

NOTA: Umidità relativa del locale inferiore all'80%. Se il condizionatore d'aria opera in ambienti con una percentuale di umidità superiore, sulla superficie del condizionatore d'aria può formarsi della condensa. Impostare l'aletta verticale del flusso d'aria all'angolazione massima (in verticale rispetto al pavimento) e impostare la modalità di ventilazione su ALTA.

Per ottimizzare ulteriormente le prestazioni dell'unità, procedere come segue:

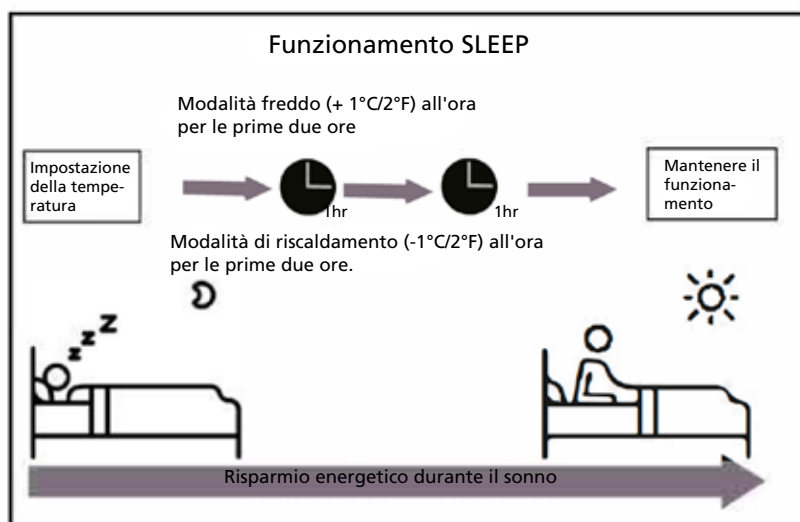
- Tenere porte e finestre chiuse.
- Limitare l'uso di energia utilizzando le funzioni TIMER ON e TIMER OFF.
- Non bloccare le prese o gli scarichi dell'aria.
- Ispezionare regolarmente e pulire i filtri dell'aria.

La guida all'uso del telecomando a infrarossi non è inclusa nella presente documentazione. Non tutte le funzioni sono disponibili per il condizionatore d'aria. Controllare il display interno e il telecomando dell'unità acquistata.

Altre funzioni

- **Riavvio automatico (alcune unità)**
Se l'unità perde l'alimentazione, si riavvia automaticamente con le impostazioni precedenti una volta che l'alimentazione è stata ripristinata.
- **Anti-muffa (alcune unità)**
Quando si spegne l'unità dalle modalità COOL, AUTO (COOL), o DRY, il condizionatore d'aria continua a funzionare a bassissima potenza per asciugare l'acqua di condensa e prevenire la formazione di muffa.
- **Controllo wireless (alcune unità)**
Il controllo wireless consente di controllare il condizionatore d'aria con il proprio cellulare e una connessione wireless. Per l'accesso USB al dispositivo, la sostituzione e le operazioni di manutenzione devono essere eseguite dallo staff autorizzato.
- **Memoria di angolazione dell'aletta (alcune unità)**
All'accensione dell'unità, l'aletta riprenderà automaticamente l'angolazione precedente.

- **Funzione Pulizia attiva (alcune unità)**
 - La tecnologia Active Clean (pulizia automatica) lava via la polvere quando aderisce allo scambiatore di calore congelandola automaticamente e poi sciogliendo rapidamente via la gelata. L'unità emetterà un segnale acustico. L'operazione di pulizia attiva serve a produrre acqua più condensata per migliorare la pulizia e a soffiare fuori aria fredda. Dopo la pulizia, la ruota della ventilazione interna continua a funzionare con aria calda per asciugare l'evaporatore, mantenendone pulito l'interno.
 - Quando questa funzione è attiva, sul display dell'unità interna compare la scritta CL; dopo un arco temporale compreso tra 20 e 130 minuti, l'unità si spegne automaticamente e annulla la funzione di pulizia attiva.
 - Per alcune unità, il sistema avvia il processo di pulizia ad alta temperatura e la temperatura dell'aria in uscita è molto elevata. Si prega di mantenersi a distanza. Questo determinerà un incremento della temperatura ambiente
- **Diversione brezza (alcune unità)**
Questa funzione evita che il flusso d'aria diretto soffi sul corpo, pur creando una sensazione di aria fresca e delicata.
- **Rilevamento perdite di refrigerante (alcune unità)**
L'unità interna visualizza automaticamente ELOC o fa lampeggiare i LED (a seconda del modello) quando rileva una perdita di refrigerante.
- **Funzionamento a riposo**
La funzione SLEEP (riposo) serve per ridurre l'uso di energia mentre si dorme (e non si richiedono le stesse impostazioni di temperatura necessarie durante la veglia). Questa funzione può essere attivata solo con il telecomando. La funzione Riposo non è disponibile nelle modalità FAN o DRY.
Premere il pulsante SLEEP quando ci si sta per coricare. In modalità COOL, l'unità aumenta la temperatura di 1°C (2°F) dopo 1 ora e aumenta ancora di 1°C (2°F) dopo un'altra ora. In modalità HEAT, l'unità riduce la temperatura di 1°C (2°F) dopo 1 ora e riduce ancora di 1°C (2°F) dopo un'altra ora. La funzione di riposo si interrompe dopo 8 ore e il sistema torna a funzionare secondo le impostazioni finali.



NOTA: per i condizionatori d'aria multi-slip, le seguenti funzioni non sono disponibili: Pulizia attiva, Silenziosa, Diversione brezza, Rilevamento perdite refrigerante e Eco.

Impostazione dell'angolazione del flusso d'aria

Impostazione dell'angolazione verticale del flusso d'aria

Mentre l'unità è accesa, utilizzare il pulsante SWING/DIRECT (oscillante/diretta) del telecomando per impostare la direzione (angolo verticale) del flusso d'aria. Per maggiori dettagli, consultare il manuale del telecomando.

NOTA SULLE ANGOLAZIONI DELL'ALETTA

Mentre si usa la modalità COOL o DRY, non impostare l'aletta con angolazione troppo verticale per periodi prolungati. In questo modo, l'acqua può condensare sulle lamelle dell'aletta e cadere sul pavimento o sugli arredi. Mentre si usa la modalità COOL o HEAT, impostando l'aletta con un'angolazione troppo verticale si rischia di ridurre le prestazioni dell'unità a causa di un flusso d'aria minore.

NOTA: In base ai requisiti delle norme in materia, impostare l'aletta del flusso d'aria verticale all'angolazione massima durante il test della capacità di riscaldamento.

Impostazione dell'angolazione orizzontale del flusso d'aria

L'angolazione orizzontale del flusso d'aria deve essere impostata manualmente. Afferrare l'asta del deflettore (vedere Fig. B) e regolarla manualmente nella direzione preferita. Per alcune unità, l'angolo orizzontale del flusso d'aria può essere impostato con il telecomando.

Azionamento manuale (senza telecomando)

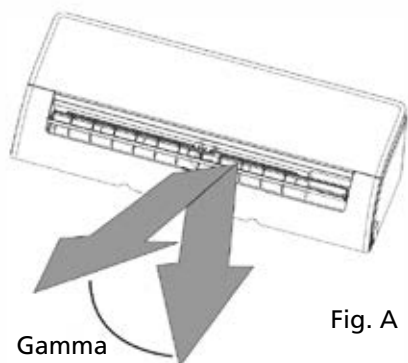


ATTENZIONE

Il pulsante manuale è destinato esclusivamente a scopi di prova e di emergenza. Non utilizzare questa funzione a meno che non si sia perso il telecomando e non sia assolutamente necessario. Per ripristinare il funzionamento regolare, utilizzare il telecomando per attivare l'unità. L'unità deve essere spenta prima dell'azionamento manuale.

Per azionare l'unità manualmente:

1. Aprire il pannello anteriore dell'unità interna.
2. Individuare il pulsante MANUAL CONTROL (controllo manuale) sul lato destro dell'unità.
3. Premere una volta il pulsante MANUAL CONTROL per attivare la modalità FORCED AUTO (Automatica forzata).
4. Premere nuovamente il pulsante MANUAL CONTROL per attivare la modalità FORCED COOLING (raffreddamento forzato).
5. Premere il pulsante MANUAL CONTROL una terza volta per spegnere l'unità.
6. Chiudere il pannello anteriore.

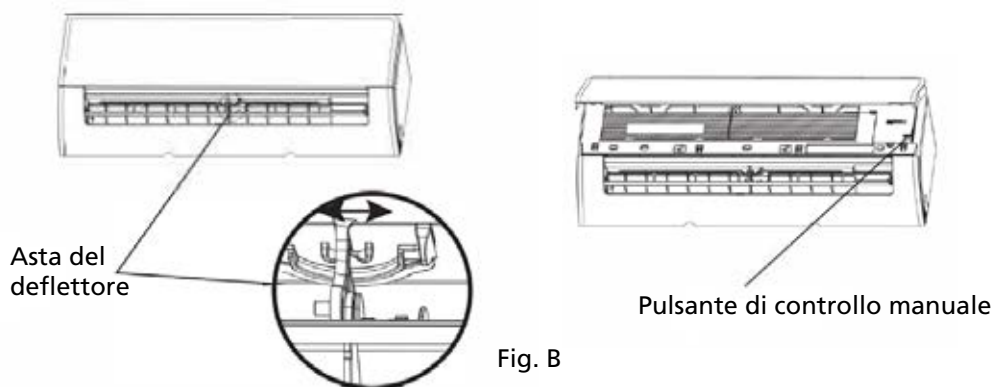


NOTA: Non muovere l'aletta manualmente. In questo modo l'aletta non sarà più sincronizzata. Se ciò accade, spegnere l'unità e staccare la spina per alcuni secondi, quindi riavviare l'unità. L'aletta verrà così resettata.



ATTENZIONE

Non mettere le dita dentro o vicino al lato soffiatore o aspiratore dell'unità. La ventola ad alta velocità all'interno dell'unità può provocare infortuni.



C CURA E MANUTENZIONE

Pulizia dell'unità interna



PRIMA DELLA PULIZIA O DELLA MANUTENZIONE

PRIMA DI PROCEDERE ALLA PULIZIA O ALLA MANUTENZIONE, SPEGNERE SEMPRE IL SISTEMA DI CONDIZIONAMENTO D'ARIA E SCOLLEGARE L'ALIMENTAZIONE ELETTRICA.



ATTENZIONE

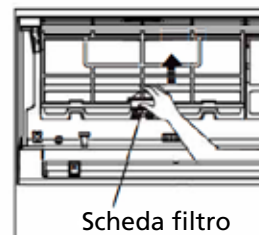
Per pulire l'apparecchio utilizzare solo un panno morbido e asciutto. Se l'apparecchio è particolarmente sporco, si può usare un panno imbevuto di acqua tiepida per pulirlo.

- Non utilizzare prodotti chimici o panni trattati chimicamente per pulire l'unità
- Non utilizzare benzene, diluente per vernici, polvere per lucidatura o altri solventi per pulire l'unità, in quanto possono causare la rottura o la deformazione della superficie in plastica.
- Non utilizzare acqua a temperatura superiore a 40 °C (104 °F) per pulire il pannello anteriore. Ciò può causare la deformazione o lo scolorimento del pannello.

Pulizia del filtro dell'aria

Un condizionatore d'aria intasato può ridurre l'efficienza di raffreddamento dell'unità e può anche essere dannoso per la salute. Assicurarsi di pulire il filtro una volta ogni due settimane.

1. Sollevare il pannello anteriore dell'unità interna.
2. Per prima cosa, premere la linguetta all'estremità del filtro per allentare la fibbia, sollevarla e tirarla verso di sé.
3. Ora, estrarre il filtro.
4. Se il filtro è dotato di un piccolo deodorante, staccarlo dal filtro più grande. Pulire il filtro deodorante con un aspirapolvere portatile.
5. Pulire il filtro grande con acqua tiepida saponata. Ricordare di utilizzare un detergente neutro.
6. Sciacquare il filtro con acqua fresca, quindi scuoterlo per eliminare l'acqua in eccesso.
7. Asciugarlo in un luogo fresco e asciutto ed evitare di esporlo alla luce diretta del sole.
8. Una volta asciutto, riagganciare il filtro deodorante al filtro più grande, quindi reinserirlo nell'unità interna.
9. Chiudere il pannello anteriore dell'unità interna.



ATTENZIONE

Non toccare il filtro deodorante (Plasma) per almeno 10 minuti dopo lo spegnimento dell'unità.



ATTENZIONE

- Prima di cambiare il filtro o di pulire, spegnere l'unità e scollegarla dalla corrente.
- Quando si rimuove il filtro, non toccare le parti metalliche dell'unità. I bordi metallici affilati possono essere taglienti.
- Non utilizzare acqua per pulire l'interno dell'unità interna. Si rischia altrimenti di distruggere l'isolamento e provocare scosse elettriche.
- Non esporre il filtro alla luce diretta del sole per farlo asciugare. Il pannello del filtro potrebbe ritirarsi e deformarsi oppure scolorirsi

Promemoria filtro dell'aria (facoltativo)

Promemoria di pulizia del filtro dell'aria

Dopo 240 ore di utilizzo, sulla finestra del display dell'unità interna lampeggerà la scritta CL. Si tratta del promemoria di pulizia del filtro. Dopo 15 secondi, l'unità tornerà alla visualizzazione precedente. Per resettare il promemoria, premere il pulsante LED sul telecomando 4 volte oppure premere il pulsante MANUAL CONTROL 3 volte. Se non si resetta il promemoria, l'indicatore CL lampeggerà nuovamente al riavvio dell'unità.

Promemoria sostituzione del filtro dell'aria

Dopo 2880 ore di utilizzo, sulla finestra del display dell'unità interna lampeggerà la scritta nF. Si tratta del promemoria di sostituzione del filtro. Dopo 15 secondi, l'unità tornerà alla visualizzazione precedente. Per resettare il promemoria, premere il pulsante LED sul telecomando 4 volte oppure premere il pulsante MANUAL CONTROL 3 volte. Se non si resetta il promemoria, l'indicatore nF lampeggerà nuovamente al riavvio dell'unità.

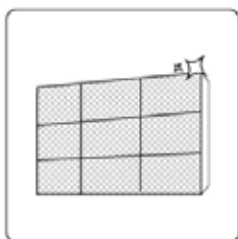


ATTENZIONE

- Tutte le operazioni di manutenzione e pulizia dell'unità devono essere eseguite da un rivenditore autorizzato o da un fornitore di servizi certificato.
- Tutti gli interventi di riparazione sull'unità devono essere eseguiti da un rivenditore autorizzato o da un fornitore di servizi certificato.

Manutenzione - Lunghi periodi di mancato utilizzo

Se si ha in programma di non utilizzare il condizionatore d'aria per un lungo periodo di tempo, ecco come procedere:



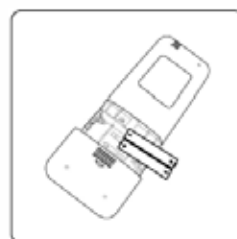
Pulire tutti i filtri



Accendere la funzione FAN (VENTILATORE) finché l'unità non si asciuga completamente



Spegnere l'unità e scollegare l'alimentazione



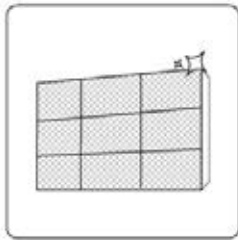
Rimuovere le batterie dal telecomando

Manutenzione - Ispezione pre-stagionale

Dopo lunghi periodi di mancato utilizzo o prima di periodi di utilizzo frequente, eseguire le operazioni seguenti:



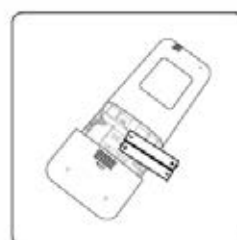
Controllo fili danneggiati



Pulire tutti i filtri



Controllo perdite



Sostituzione batterie



Verifica di eventuali ostruzioni delle prese o degli scarichi dell'aria.

D RISOLUZIONE DEI PROBLEMI



PRECAUZIONI DI SICUREZZA

Qualora si verifichi UNA delle seguenti condizioni, spegnere immediatamente la propria unità!

- Il cavo dell'alimentazione è danneggiato o caldo in modo anomalo
- Si sente odore di bruciato
- L'unità emette suoni forti o anomali
- Un fusibile di alimentazione si brucia o l'interruttore automatico scatta spesso
- Acqua o altri oggetti cadono nell'unità o escono dall'unità

NON TENTARE DI EFFETTUARE RIPARAZIONI IN AUTONOMIA! CONTATTARE IMMEDIATAMENTE UN FORNITORE DI SERVIZI AUTORIZZATO!

Problemi comuni

I seguenti problemi non sono malfunzionamenti e nella maggior parte delle situazioni non richiedono riparazioni

Problema	Possibili cause
L'unità non si accende quando si preme il pulsante ON/OFF	L'unità dispone di una funzione di protezione di 3 minuti che impedisce all'unità di sovraccaricarsi. L'unità non può essere riavviata entro tre minuti dallo spegnimento.
L'unità passa dalla modalità COOL/HEAT alla modalità FAN.	L'unità può modificare la propria impostazione per evitare la formazione di brina sull'unità. Una volta aumentata la temperatura, l'unità riprende a funzionare nella modalità precedentemente selezionata.
	Una volta raggiunta la temperatura impostata, l'unità spegne il compressore. L'unità continua a funzionare quando la temperatura oscilla nuovamente.
L'unità interna emette nebbia bianca	Nelle regioni umide, una grande differenza di temperatura tra l'aria della stanza e l'aria condizionata può causare la formazione di nebbia bianca.
Sia l'unità interna che quella esterna emettono nebbia bianca.	Quando l'unità si riavvia in modalità RISCALDAMENTO dopo lo sbrinamento, è possibile che venga emessa della nebbia bianca a causa dell'umidità generata dal processo di sbrinamento.
L'unità interna emette rumori	Quando la presa d'aria si riposiziona, è possibile che si senta un rumore d'aria impetuoso.
	Dopo aver fatto funzionare l'unità in modalità RISCALDAMENTO, è possibile che si verifichi un suono stridulo dovuto all'espansione e alla contrazione delle parti in plastica dell'unità.
Sia l'unità interna che l'unità esterna producono rumori.	Un leggero sibilo durante il funzionamento: È normale ed è causato dal gas refrigerante che scorre attraverso le unità interne ed esterne.
	Basso sibilo all'avvio, all'arresto o durante lo sbrinamento del sistema: Questo rumore è normale ed è causato dall'arresto o dal cambio di direzione del gas refrigerante.
	Rumore di cigolio: La normale espansione e contrazione delle parti in plastica e metallo causata dagli sbalzi di temperatura durante il funzionamento può provocare rumori stridenti.

L'unità esterna emette dei rumori	L'unità emette suoni diversi in base alla modalità di funzionamento corrente.
Viene emessa polvere dall'unità interna o esterna	L'unità può accumulare polvere durante lunghi periodi di inutilizzo, che viene emessa quando l'unità viene accesa. Questo problema può essere attenuato coprendo l'unità durante i lunghi periodi di inattività.
L'unità emette un cattivo odore	L'unità può assorbire odori dall'ambiente (come mobili, cucina, sigarette, ecc.) che verranno emessi durante il funzionamento.
	I filtri dell'unità sono ammuffiti e devono essere puliti.
Il ventilatore dell'unità esterna non funziona	Durante il funzionamento, la velocità del ventilatore viene controllata per ottimizzare il funzionamento del prodotto.
Il funzionamento è irregolare, imprevedibile o l'unità non risponde.	Interferenze di torri di telefonia cellulare e ripetitori remoti possono causare il malfunzionamento dell'unità. In questo caso, provare quanto segue: <ul style="list-style-type: none"> • Scollegare l'alimentazione, quindi ricollegarla. • Premere il tasto ON/OFF del telecomando per riavviare il funzionamento.

NOTA: Se il problema persiste, contattare un rivenditore locale o il centro di assistenza clienti più vicino. Fornire una descrizione dettagliata del malfunzionamento dell'unità e il numero di modello.

Risoluzione dei problemi

In caso di problemi, verificare i seguenti punti prima di contattare una società di riparazioni.












Problema	Possibili cause	Risoluzione dei problemi
Scarse prestazioni di raffreddamento	La temperatura impostata potrebbe essere superiore alla temperatura ambiente	Abbassare la temperatura impostata
	Lo scambiatore di calore dell'unità interna o esterna è sporco	Pulire lo scambiatore di calore interessato
	Il filtro dell'aria è sporco	Rimuovere il filtro e pulirlo secondo le istruzioni
	L'ingresso o l'uscita dell'aria di una delle due unità è ostruita	Spegnere l'unità, rimuovere l'ostruzione e riaccenderla.
	Porte e finestre aperte	Assicurarsi che tutte le porte e le finestre siano chiuse durante il funzionamento dell'unità.
	La luce del sole genera un calore eccessivo	Chiudere le finestre e le tende durante i periodi di forte calore o di sole intenso.
	Troppe fonti di calore nella stanza (persone, computer, apparecchi elettronici, ecc.)	Ridurre la quantità di fonti di calore
	Basso livello di refrigerante dovuto a perdite o a un uso prolungato	Verificare la presenza di perdite, se necessario sigillare nuovamente e rabboccare il refrigerante.
	La funzione SILENCE è attivata (funzione opzionale)	La funzione SILENCE può ridurre le prestazioni del prodotto riducendo la frequenza di funzionamento

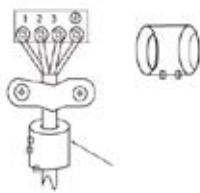
L'unità non funziona	Mancanza di alimentazione	Attendere il ripristino dell'alimentazione
	L'alimentazione è spenta	Riaccendere l'alimentazione
	Il fusibile è bruciato	Sostituire il fusibile
	Le batterie del telecomando sono scariche	Sostituire le batterie
	È stata attivata la protezione di 3 minuti dell'unità	Attendere tre minuti dopo aver riavviato l'unità
	Il timer è attivato	Disattivare il timer
L'unità si avvia e si arresta frequentemente	C'è troppo o troppo poco refrigerante nel sistema	Verificare la presenza di perdite e ricaricare il sistema di refrigerante.
	Nel sistema sono entrati gas comprimibili o umidità.	Evacuare e ricaricare il sistema di refrigerante.
	Il compressore è rotto	Sostituire il compressore
	La tensione è troppo alta o troppo bassa	Installare un manostato per regolare la tensione.
Scarse prestazioni di riscaldamento	La temperatura esterna è estremamente bassa	Utilizzare un dispositivo di riscaldamento ausiliario
	L'aria fredda entra da porte e finestre	Assicurarsi che tutte le porte e le finestre siano chiuse durante l'uso.
	Basso livello di refrigerante dovuto a perdite o a un uso prolungato	Verificare la presenza di perdite, se necessario sigillare nuovamente e rabboccare il refrigerante.
Le spie continuano a lampeggiare	L'unità può interrompere il funzionamento o continuare a funzionare in modo sicuro. I se le spie continuano a lampeggiare o se compaiono codici di errore, attendere circa 10 minuti. Il problema potrebbe risolversi da solo. In caso contrario, scollegare l'alimentazione e ricollegarla. Se il problema persiste, scollegare l'alimentazione e contattare il centro di assistenza clienti più vicino.	
Il codice di errore viene visualizzato sul display dell'unità interna e inizia con le lettere indicate di seguito: E(x), P(x), F(x) EH(xx), EL(xx), EC(xx) PH(xx), PL(xx), PC(xx)		

NOTA: Se il problema persiste, contattare un rivenditore locale o il centro di assistenza clienti più vicino. Fornire una descrizione dettagliata del malfunzionamento dell'unità e il numero di modello.

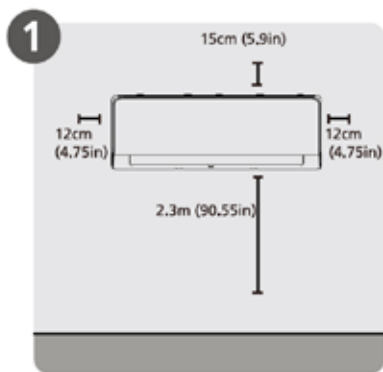
E ACCESSI

Il sistema di climatizzazione viene fornito con i seguenti accessori. Per l'installazione del condizionatore d'aria utilizzare tutti i componenti e gli accessori. L'installazione non corretta può provocare perdite d'acqua, scosse elettriche e incendi o causare il malfunzionamento dell'apparecchiatura. Gli articoli non inclusi nel condizionatore d'aria devono essere acquistati separatamente.

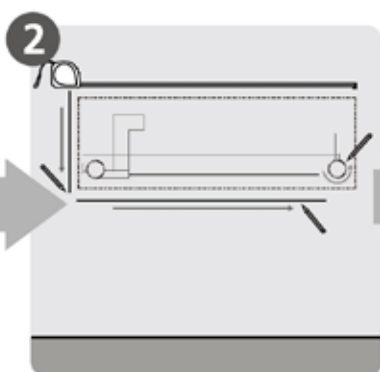
Nome degli accessori	Quantità (PC)	Forma	Name of Accessories	Q'ty(pc)	Shape
Manuale	2~3		Telecomando	1	
Giunto di scarico (per i modelli a raffreddamento e riscaldamento)	1		Batteria (non inclusa)	2	
Guarnizione (per i modelli a raffreddamento e riscaldamento)	1		Supporto del telecomando (opzionale)	1	
Piastra di montaggio	1		Vite di fissaggio per il supporto del telecomando (opzionale)	2	
Ancoraggio	5~8 (a seconda dei modelli)		Filtro piccolo (da installare sul retro del filtro dell'aria principale da parte del tecnico autorizzato durante l'installazione della macchina)	1~2 (a seconda dei modelli)	
Squadra di fissaggio della piastra di montaggio	5~8 (a seconda dei modelli)				

Nome degli accessori	Forma	Quantità (PC)	
Gruppo tubo di collegamento	Lato liquido	Φ6.35(1/4 in)	Far passare la fascetta attraverso il foro dell'anello magnetico per fissarla al cavo. Parti da acquistare separatamente. Consultare il rivenditore per conoscere le dimensioni del tubo adatto all'unità acquistata.
		Φ9.52(3/8in)	
	Lato gas	Φ9.52(3/8in)	
		Φ12.7(1/2in)	
		Φ16(5/8in)	
Φ19(3/4in)			
Anello magnetico e fascetta (se in dotazione, fare riferimento allo schema elettrico per l'installazione sul cavo di collegamento).		Varia a seconda del modello	

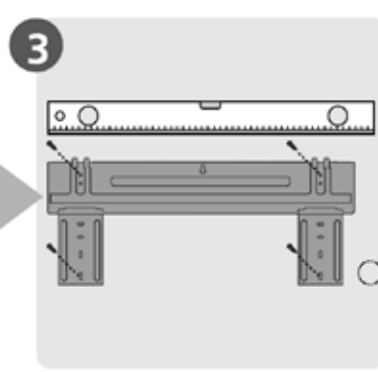
F RIEPILOGO INSTALLAZIONE - UNITÀ INTERNA



1. Selezionare la posizione di installazione



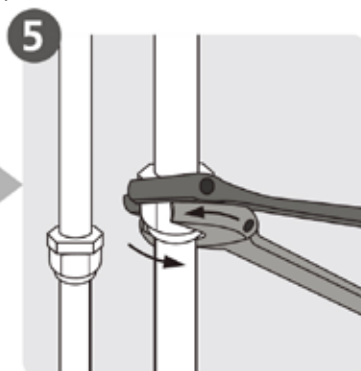
2. Stabilire la posizione del foro a parete



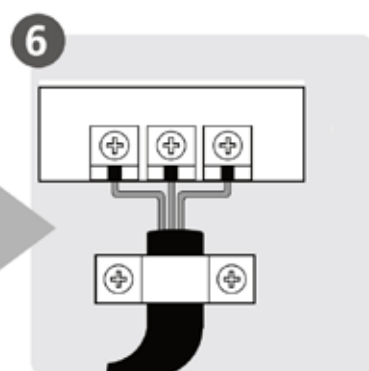
3. Fissare la piastra di montaggio



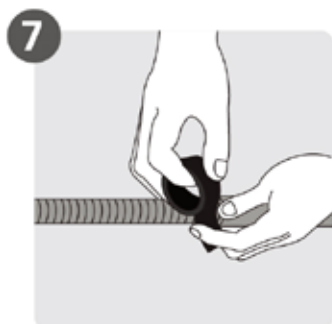
4. Praticare il foro a parete



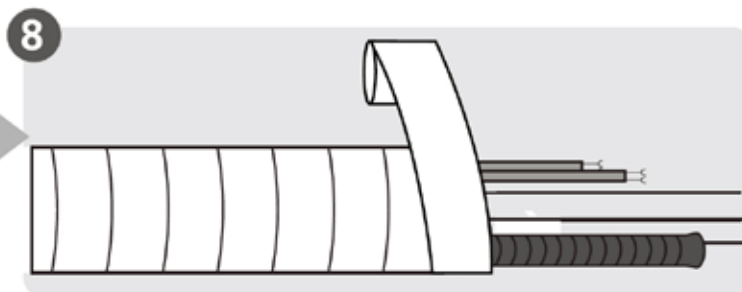
5. Collegare la tubazione



6. Collegare il cablaggio (non applicabile per alcune località del Nord America)



7. Preparare il tubo flessibile di scarico



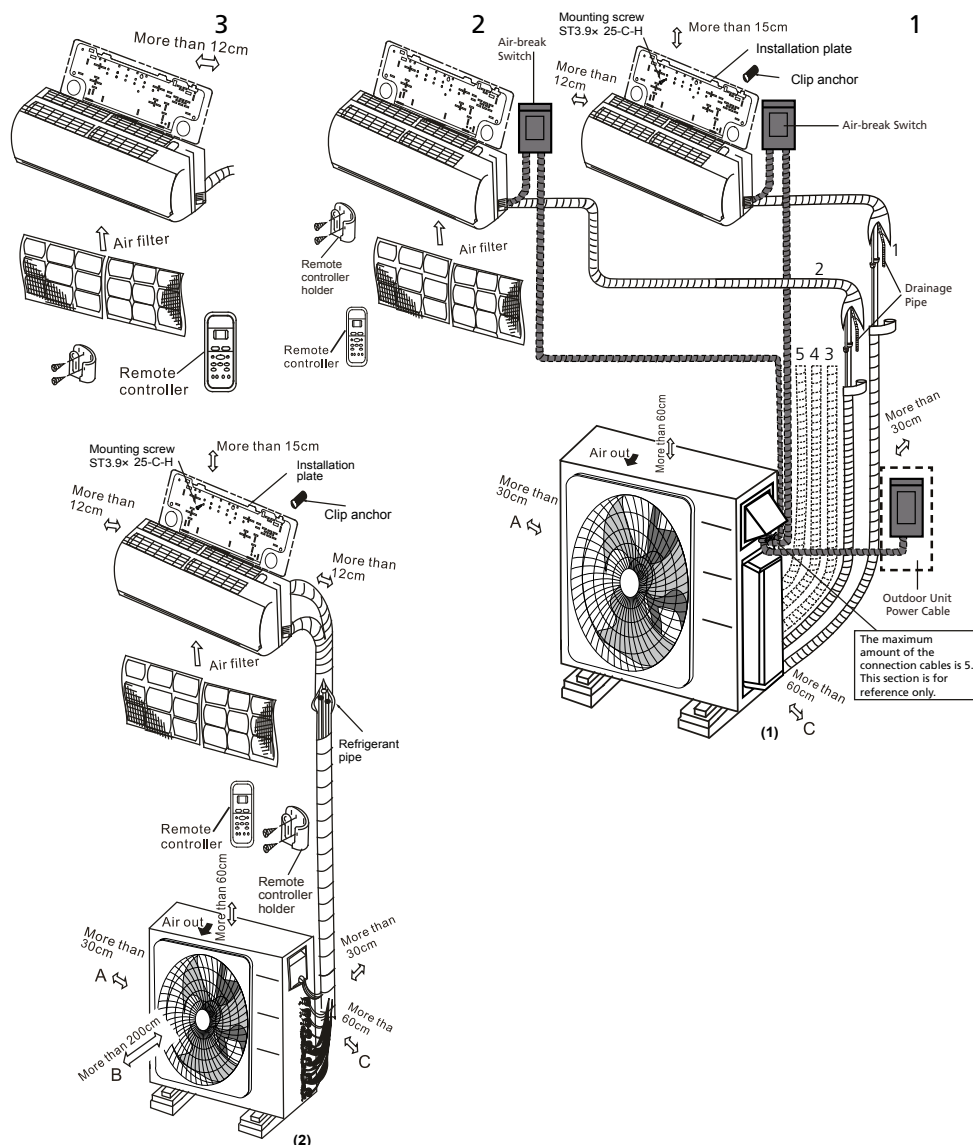
8. Avvolgere tubazioni e cavi (non applicabile per alcune località del Nord America)



9. Montare unità interna

G PARTI UNITÀ

NOTA: L'installazione deve essere eseguita in conformità ai requisiti delle norme locali e nazionali. L'installazione può lievemente differire in aree diverse.



ATTENZIONE

Questa figura ha una funzione puramente esplicativa e indicativa. La figura può essere diversa dal condizionatore che avete acquistato.

H INSTALLAZIONE UNITÀ INTERNA

Istruzioni per l'installazione - Unità interna

Prima dell'installazione

Prima di installare l'unità interna, consultare l'etichetta sulla scatola del prodotto per verificare che il numero di modello dell'unità interna corrisponda al numero di modello dell'unità esterna.

Passaggio 1: selezionare il luogo di installazione

Prima di installare l'unità interna, è necessario scegliere una posizione adeguata. Di seguito sono riportati gli standard che possono aiutare a scegliere una posizione adeguata per l'unità.

Le posizioni di installazione corrette soddisfano i seguenti standard:

- Buona circolazione dell'aria
- Drenaggio agevole
- Il rumore dell'unità non deve disturbare altre persone
- Ferma e stabile - la sede non deve vibrare
- Abbastanza resistente da supportare il peso dell'unità
- La sede deve distare almeno un metro da tutti gli altri dispositivi elettrici (ad esempio, TV, radio, computer).

NON installare l'unità nei seguenti punti:

- In prossimità di fonti di calore, vapore o gas combustibili
- Vicino a oggetti infiammabili, come tende o vestiti
- Vicino a qualsiasi ostacolo che possa impedire la circolazione dell'aria
- Vicino alla porta
- In una posizione soggetta alla luce diretta del sole

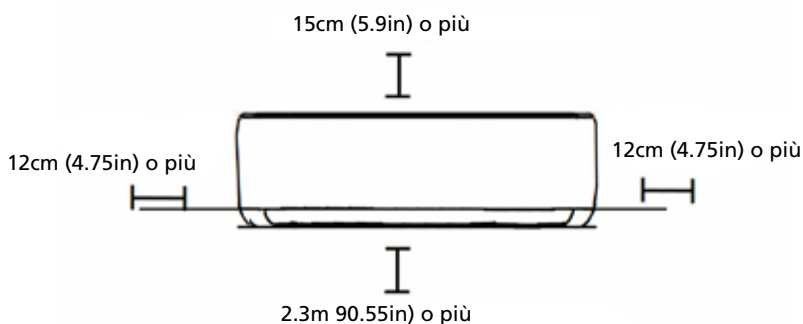


NOTA SUL FORO A PARETE

In assenza di tubi fissi del refrigerante:

Nella scelta della posizione, tenere presente che è necessario lasciare un ampio spazio per un foro nella parete (vedere la fase di esecuzione del foro nella parete per le tubazioni di collegamento) per il cavo di segnale e i tubi del refrigerante che collegano le unità interna ed esterna. La posizione predefinita per tutte le tubazioni è il lato destro dell'unità interna (vista anteriore dell'unità). Tuttavia, l'unità può ospitare tubazioni a sinistra e a destra.

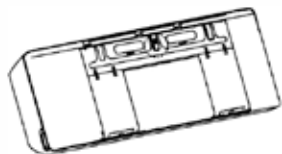
Fare riferimento al seguente schema per far sì che la distanza dalle pareti e dal soffitto sia adeguata:



Passaggio 2: fissare la piastra di montaggio alla parete

La piastra di montaggio è il dispositivo su cui si monta l'unità interna.

- Rimuovere la vite che fissa la piastra di montaggio al retro dell'unità interna.



- Fissare la piastra di montaggio alla parete con le viti in dotazione. Assicurarsi che la piastra di montaggio sia in piano rispetto alla parete.



NOTA PER PARETI IN CEMENTO O MATTONI

Se la parete è in mattoni, cemento o materiale simile, praticare dei fori di 5 mm di diametro nella parete e inserire gli ancoraggi a manicotto forniti in dotazione. di 5mm di diametro nella parete e inserire i tasselli a manicotto in dotazione. Quindi fissare la piastra di montaggio alla alla parete stringendo le viti direttamente negli ancoraggi a clip.

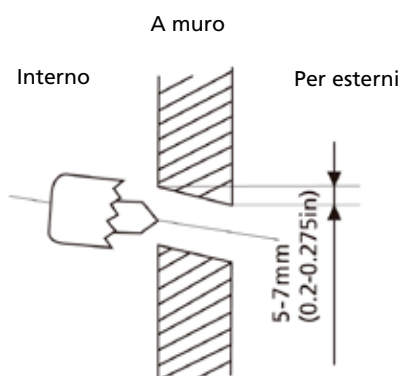
Passaggio 3: praticare il foro a parete per le tubazioni di collegamento

1. Stabilire la posizione del foro a parete in base alla posizione della piastra di montaggio. Fare riferimento alle dimensioni della piastra di montaggio.
2. Utilizzando un trapano da 65 mm (2,5) o 90 mm (3,54) (a seconda dei modelli), praticare un foro nella parete. Accertarsi di praticare il foro con una leggera inclinazione verso il basso, in modo tale che l'estremità esterna nel foro sia più bassa rispetto a quella interna di circa 5-7 mm (0,2 - 0,275 pollici). In questo modo si garantisce un corretto drenaggio dell'acqua.
3. Posizionare il bracciale protettivo nel foro. Serve a proteggere i bordi del foro e contribuisce a sigillarlo al termine del processo di installazione.



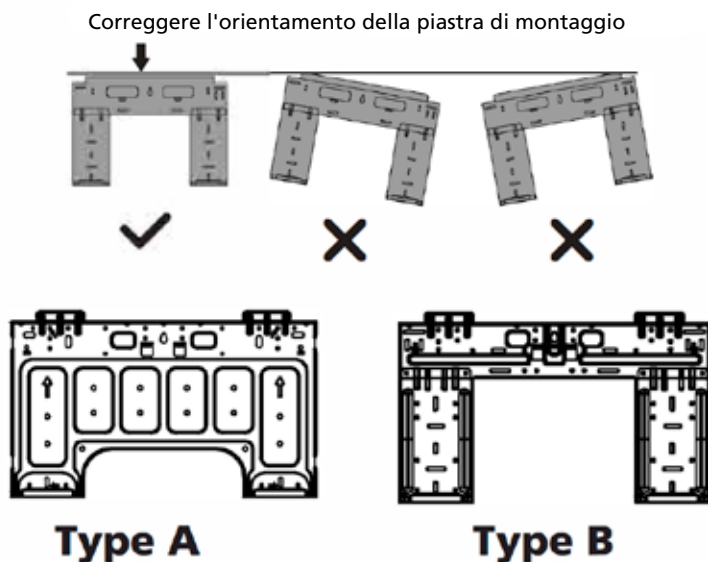
ATTENZIONE

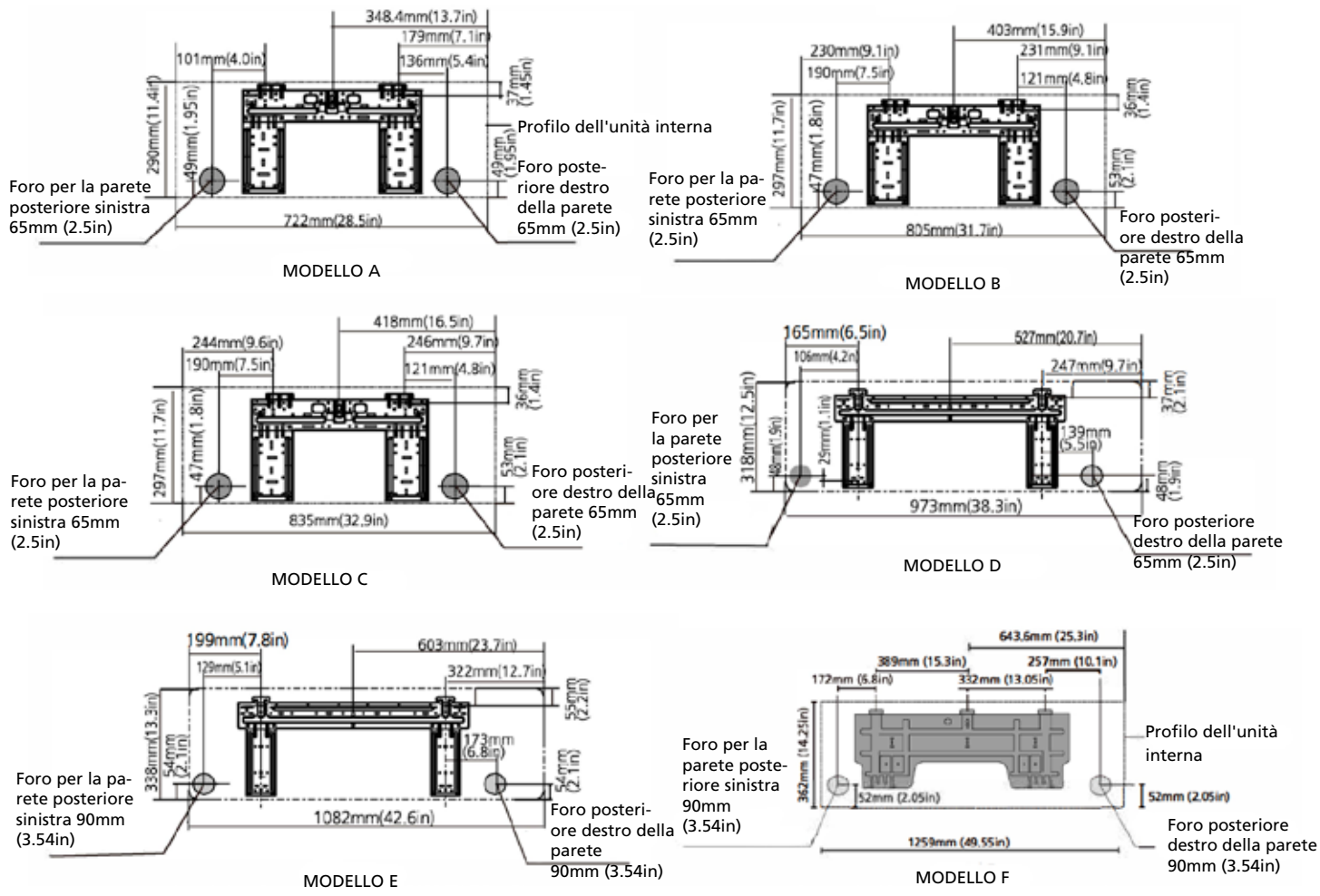
Quando si esegue il foro a parete, assicurarsi di evitare cavi, impianti idraulici e altri componenti sensibili.



DIMENSIONI PIASTRA DI MONTAGGIO

Le piastre di montaggio differiscono in base al modello. Per i diversi requisiti di personalizzazione, la forma della piastra di montaggio potrebbe differire leggermente. Vedere ad esempio Tipo A e Tipo B:



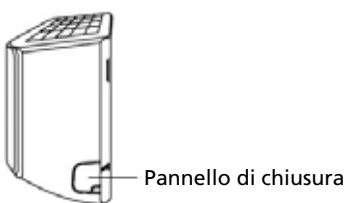


NOTA: Quando il tubo di collegamento del lato gas ha un diametro di 16 mm (5/8 di pollice) o più, il foro a parete deve essere di 90 mm (3/5 di pollice).

Passaggio 4: preparare il tubo del refrigerante

Il tubo del refrigerante si trova all'interno di un manicotto isolante fissato sul retro dell'unità. È necessario preparare il tubo prima di farlo passare attraverso il foro nella parete.

1. In base alla posizione del foro a parete rispetto alla piastra di montaggio, scegliere il lato da cui il tubo uscirà dall'unità.
2. Se il foro a parete è dietro l'unità, mantenere in posizione il pannello a scomparsa. Se il foro a parete è a lato l'unità interna, rimuovere il pannello di plastica a scomparsa da quel lato dell'unità. In questo modo si creerà una scanalatura che permetterà al tubo di uscire dall'unità. Se la rimozione manuale del pannello di plastica risulta difficoltosa, utilizzare una pinza a becchi.

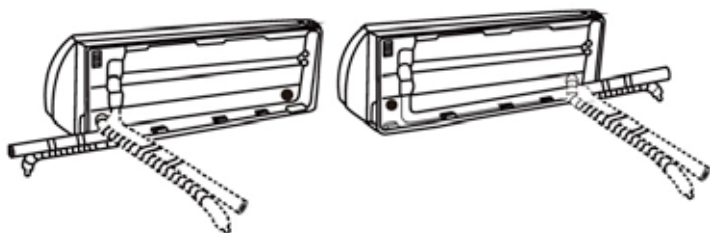


3. Se le tubazioni di collegamento esistenti sono già incassate nella parete, procedere direttamente a collegare il tubo flessibile di scarico. Se non ci sono tubazioni incassate, collegare il tubo del refrigerante dell'unità interna alla tubazione di collegamento che unirà le unità interna ed esterna. Fare riferimento alla sezione Collegamento del tubo del refrigerante del presente manuale per istruzioni dettagliate.



NOTA: ALL'ANGOLO DEL TUBO

I tubi del refrigerante possono uscire dall'unità interna dal lato sinistro-posteriore (vista posteriore dell'unità)



ATTENZIONE

Fare molta attenzione a non ammaccare o danneggiare le tubature mentre le si piega in uscita dall'unità. Eventuali ammaccature nelle tubazioni influiscono sulle prestazioni dell'unità.

Passaggio 5: Collegare il tubo di scarico

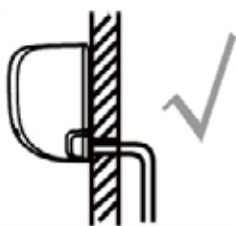
Per impostazione predefinita, il tubo di scarico è collegato al lato sinistro dell'unità (vista posteriore dell'unità). Tuttavia, può essere anche inserito nel lato destro. Per garantire un drenaggio corretto, collegare il tubo di drenaggio sullo stesso lato in cui il tubo del refrigerante esce dall'unità. Collegare la prolunga del tubo di scarico (acquistata separatamente) all'estremità del tubo di scarico.

- Avvolgere saldamente il punto di connessione con del nastro di Teflon per garantire una buona tenuta ed evitare perdite.
- Avvolgere la parte del tubo di drenaggio che rimarrà all'interno con un isolante per tubi in schiuma per prevenire la condensa.
- Rimuovere il filtro dell'aria e versare una piccola quantità d'acqua nella vaschetta di drenaggio per assicurarsi che l'acqua esca senza problemi dall'unità.



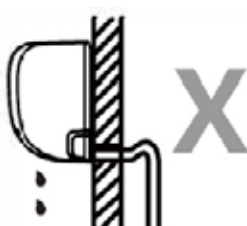
NOTA: AL COLLEGAMENTO DEL TUBO DI SCARICO

Assicurarsi di disporre il tubo flessibile di scarico secondo le figure qui di seguito.



CORRETTO

Assicurarsi che il tubo di scarico non presenti pieghe o ammaccature per garantire un drenaggio corretto.



ERRATO

Le pieghe nel tubo di scarico creano ostruzioni per l'acqua



ERRATO:

Le pieghe nel tubo di scarico creano ostruzioni per l'acqua.

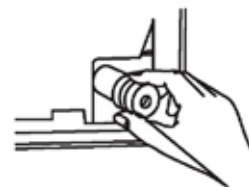


ERRATO:

Non collocare l'estremità del tubo di scarico in acqua o in contenitori che raccolgono acqua. Questo può impedire il corretto scarico dell'acqua.

Tappare il foro di scarico inutilizzato

Per evitare perdite indesiderate, è necessario tappare il foro di scarico non utilizzato con il tappo di gomma in dotazione.



PRIMA DI EFFETTUARE QUALSIASI INTERVENTO ELETTRICO, LEGGERE QUESTE REGOLE

1. Tutti i cablaggi devono essere conformi ai codici elettrici locali e nazionali e devono essere installati da un elettricista certificato.
2. Tutti i collegamenti elettrici devono essere eseguiti secondo lo schema di collegamento elettrico riportato sui pannelli delle unità interne ed esterne.
3. Se si verifica un grave problema di sicurezza con l'alimentazione, interrompere immediatamente il lavoro. Spiegare la propria logica al cliente e rifiutare di installare l'unità fino alla corretta risoluzione del problema di sicurezza.
4. La tensione di alimentazione deve essere compresa tra il 90 e il 110% della tensione nominale. Un'alimentazione insufficiente può causare malfunzionamenti, scosse elettriche o incendi.
5. Se si collega l'alimentazione a un cablaggio fisso, è necessario installare un limitatore di sovratensione e un interruttore principale.
6. Se si collega l'alimentazione al cablaggio fisso, è necessario incorporare nel cablaggio fisso un interruttore o un interruttore magnetotermico che scolleghi tutti i poli e abbia una separazione dei contatti di almeno 3 mm (1/8 pollici). Il tecnico qualificato deve utilizzare un interruttore o un interruttore magnetotermico approvato.
7. Collegare l'unità solo a una presa di corrente individuale. Non collegare altri dispositivi alla stessa presa.
8. Assicurarsi di eseguire la messa a terra del condizionatore d'aria in modo corretto.
9. Ogni filo deve essere collegato saldamente. Un cablaggio allentato può provocare il surriscaldamento del terminale, con conseguente malfunzionamento del prodotto e possibili incendi.
10. Evitare che i fili tocchino o si appoggino ai tubi del refrigerante, al compressore o a qualsiasi parte mobile dell'unità.
11. Se l'unità è dotata di un riscaldatore elettrico ausiliario, questo deve essere installato ad almeno 1 metro (40 pollici) di distanza da eventuali materiali combustibili.
12. Per evitare scosse elettriche, non toccare mai i componenti elettrici immediatamente dopo la disattivazione dell'alimentazione elettrica. Dopo aver spento l'alimentazione, attendere sempre 10 minuti o più prima di toccare i componenti elettrici.



ATTENZIONE

Prima di effettuare qualsiasi intervento elettrico o sul cablaggio, spegnere l'alimentazione principale del sistema.

Passaggio 6: Collegare cavi di segnale e alimentazione

Il cavo di segnale consente la comunicazione tra le unità interna ed esterna. Prima di prepararlo al collegamento, occorre scegliere un cavo delle giuste dimensioni.

NOTA: il collegamento via cavo dell'unità interna deve essere ultimato in fabbrica

Tipi di cavi

- Cavo alimentazione interno (se del caso): H05VV-F o H05V2V2-F
- Cavo alimentazione esterno: H07RN-F o H05RN-F
- Cavo di segnale: H07RN-F

Area trasversale minima dei cavi di alimentazione e di segnale (per riferimento)

Corrente nominale del dispositivo (A)	Area trasversale nominale (mm ²)
> 3 and ≤ 6	0.75
> 6 and ≤ 10	1
> 10 and ≤ 16	1.5
> 16 and ≤ 25	2.5
> 25 and ≤ 32	4
> 32 and ≤ 40	6

SCEGLIERE UN CAVO DI DIMENSIONI ADEGUATE

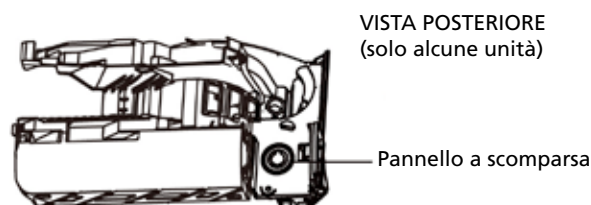
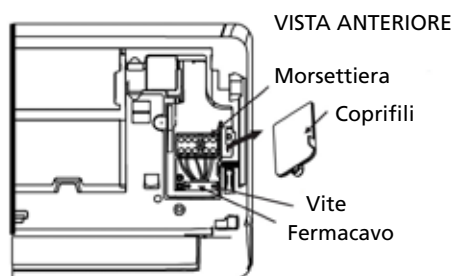
Le dimensioni del cavo di alimentazione, del cavo di segnale, del fusibile e dell'interruttore necessari dipendono dalla corrente massima dell'unità. La corrente massima è indicata sulla targhetta situata sul pannello laterale dell'unità. Per scegliere il cavo, il fusibile o l'interruttore giusto, fare riferimento a questa targhetta.



ATTENZIONE

Tutti i cablaggi devono essere eseguiti seguendo scrupolosamente lo schema di cablaggio che si trova sul retro del pannello anteriore dell'unità interna.

1. Aprire il pannello anteriore dell'unità interna.
2. Con un cacciavite, aprire il coperchio della scatola dei fili sul lato destro dell'unità. Questo rivelerà la morsettiera



NOTA:

- Per le unità dotate di tubo per il collegamento del cavo, rimuovere il grande pannello di plastica a scomparsa per creare una scanalatura attraverso la quale è possibile installare il tubo di condotta.
 - Per le unità con cavo a cinque nuclei, rimuovere il piccolo pannello centrale di plastica per creare una scanalatura attraverso cui il cavo può uscire.
 - Se la rimozione manuale del pannello di plastica risulta difficoltosa, utilizzare una pinza a becchi.
3. Svitare il fermacavo sotto la morsettiera e posizionarlo di lato.
 4. Rivolti verso il retro dell'unità, rimuovere il pannello di plastica sul lato inferiore sinistro.
 5. Far passare il cavo di segnale attraverso questa scanalatura, dal retro dell'unità verso la parte anteriore.
 6. Posizionandosi di fronte all'unità, collegare i fili secondo lo schema di cablaggio dell'unità interna, collegare il connettore a U e avvitare saldamente ogni filo al terminale corrispondente.



ATTENZIONE

NON CONFONDERE I FILI SOTTO TENSIONE CON QUELLI NEUTRI.

Questo è pericoloso e può causare il malfunzionamento del condizionatore d'aria.

7. Dopo aver verificato che ogni collegamento sia sicuro, utilizzare il fermacavo per fissare il cavo di segnale all'unità. Avvitare saldamente il fermacavo.
8. Riposizionare il coprifili sulla parte anteriore dell'unità e il pannello di plastica sul retro.



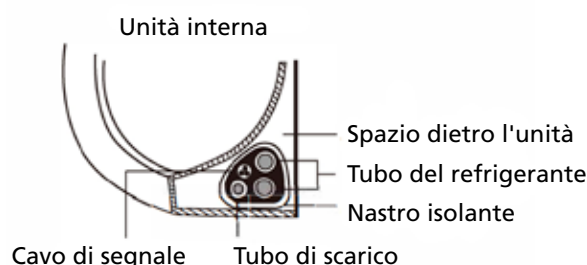
INFORMAZIONI SUL CABLAGGIO

Il processo di cablaggio può variare leggermente tra le unità e le regioni.

Passaggio 7: avvolgimento e cavi

Prima di far passare le tubazioni, il tubo di scarico e il cavo di segnale attraverso il foro a parete, è necessario raggrupparli per risparmiare spazio, proteggerli e isolarli (indicazione non valida nel caso del Nord America).

1. Raggruppare il tubo di scarico, i tubi del refrigerante e il cavo di segnale come illustrato di seguito:



IL TUBO DI SCARICO DEVE ESSERE SUL FONDO

Assicurarsi che il tubo flessibile di scarico si trovi in fondo al fascio. Se il tubo flessibile di scarico si trova nella parte superiore del fascio, la vaschetta di scarico può tracimare, causando incendi o danni da acqua.

NON INTRECCIARE IL CAVO DI SEGNALE CON ALTRI FILI

Durante il raggruppamento di questi elementi, non intrecciare o incrociare il cavo di segnale con altri cavi.

2. Utilizzando del nastro adesivo in vinile, fissare il tubo di scarico alla parte inferiore dei tubi del refrigerante.
3. Con il nastro isolante, avvolgere saldamente il cavo di segnale, i tubi del refrigerante e il tubo di scarico. Controllare che tutti gli elementi siano raggruppati.

NON AVVOLGERE LE ESTREMITÀ DEI TUBI

Quando si avvolge il fascio, lasciare libere le estremità delle tubazioni. Devono rimanere accessibili per la verifica delle perdite al termine del processo di installazione (consultare la sezione Verifiche elettriche e verifiche delle perdite del presente manuale).

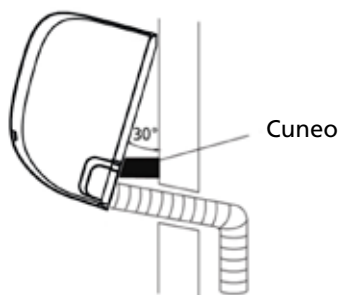
Passaggio 8: Montare l'unità interna

Se sono state installate nuove tubazioni di collegamento all'unità esterna, procedere come segue:

1. Se il tubo del refrigerante è già stato fatto passare attraverso il foro a parete, passare al Punto 4.
2. In caso contrario, verificare che le estremità dei tubi del refrigerante siano sigillate per evitare che sporco o corpi esterni penetrino nei tubi.
3. Far passare lentamente il fascio di tubi del refrigerante, il tubo flessibile di scarico e il cavo di segnale attraverso il foro a parete.
4. Agganciare la parte superiore dell'unità interna al gancio superiore della piastra di montaggio.
5. Verificare che l'unità sia agganciata saldamente al supporto esercitando una leggera pressione sui lati destro e sinistro dell'unità. L'unità non deve oscillare o spostarsi.
6. Esercitando una pressione omogenea, premere verso il basso sulla parte inferiore dell'unità. Continuare a premere fino a quando l'unità non scatta nei ganci lungo la parte inferiore della piastra di montaggio.
7. Verificare ancora una volta che l'unità sia agganciata saldamente al supporto esercitando una leggera pressione sui lati destro e sinistro dell'unità.

Se le tubazioni del refrigerante sono già incassate nella parete, procedere come segue:

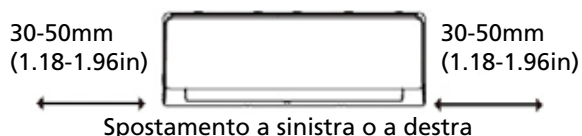
1. Agganciare la parte superiore dell'unità interna al gancio superiore della piastra di montaggio.
2. Utilizzare una staffa o un cuneo per sostenere l'unità, lasciando spazio sufficiente per collegare il tubo del refrigerante, il cavo di segnale e il tubo flessibile di scarico.



3. Collegare il tubo flessibile di scarico e il tubo del refrigerante (fare riferimento alla sezione Collegamento del tubo del refrigerante del presente manuale per visualizzare le istruzioni).
4. Mantenere esposto il punto di collegamento del tubo per eseguire la prova di tenuta (fare riferimento alla sezione Verifiche elettriche e verifiche delle perdite del presente manuale).
5. Dopo la prova di tenuta, avvolgere il punto di raccordo con del nastro isolante.
6. Rimuovere la staffa o il cuneo che sostiene l'unità.
7. Esercitando una pressione omogenea, premere verso il basso sulla parte inferiore dell'unità. Continuare a premere fino a quando l'unità non scatta nei ganci lungo la parte inferiore della piastra di montaggio.

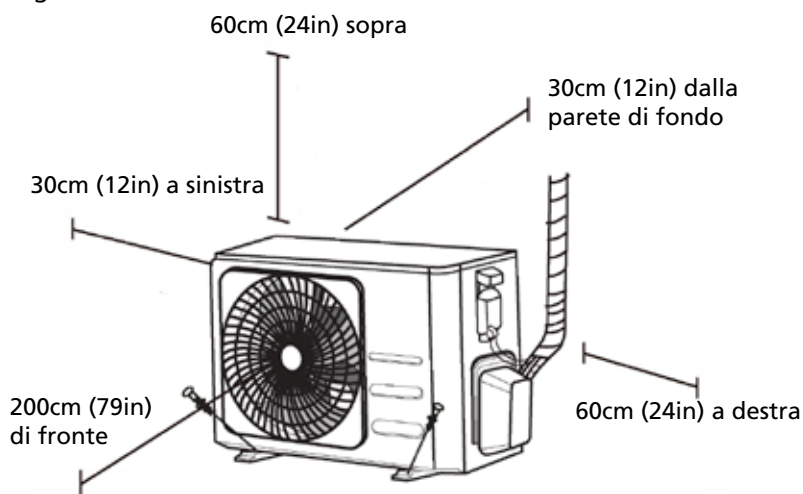
L'UNITÀ È REGOLABILE

Tenere presente che i ganci sulla piastra di montaggio sono più piccoli dei fori sul retro dell'unità. Se non si dispone di uno spazio sufficiente per collegare i tubi incassati all'unità interna, l'unità può essere regolata a sinistra o a destra di circa 30-50 mm (1,18-1,96 pollici), a seconda del modello.



I INSTALLAZIONE UNITÀ ESTERNA

Installare l'unità seguendo le norme e i regolamenti locali, che possono differire leggermente da una regione all'altra



Istruzioni per l'installazione

Passaggio 1: selezionare il luogo di installazione

Prima di installare l'unità esterna, è necessario scegliere una posizione adeguata. Di seguito sono riportati gli standard che possono aiutare a scegliere una posizione adeguata per l'unità.

Le posizioni di installazione corrette soddisfano i seguenti standard:

- Soddisfa tutti i requisiti di spazio indicati nella sezione Requisiti di spazio per l'installazione di cui sopra.
- Buona circolazione dell'aria e ventilazione
- Ferma e stabile - la sede deve supportare l'unità e non deve vibrare
- Il rumore dell'unità non deve disturbare altre persone
- Protetta da periodi prolungati di luce solare diretta o pioggia
- Se si prevedono nevicate, sollevare l'unità dalla base per evitare l'accumulo di ghiaccio e il danneggiamento della bobina. Montare l'unità a un'altezza che sia al di sopra della quantità di neve media che potrebbe accumularsi nell'area. L'altezza minima deve essere di 18 pollici

NON installare l'unità nei seguenti punti:

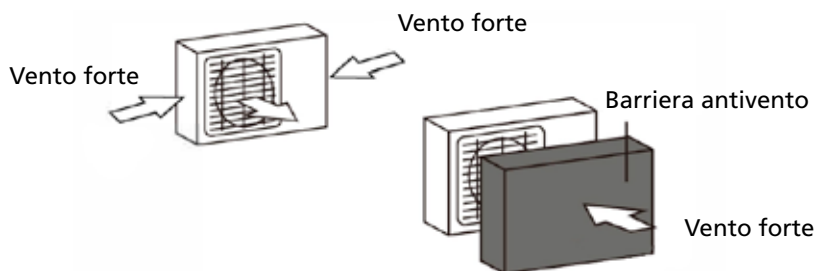
- In prossimità di un ostacolo che possa bloccare le entrate e le uscite dell'aria
- In prossimità di una strada pubblica, di aree affollate o dove il rumore dell'unità possa disturbare gli altri
- Vicino ad animali o piante che potrebbero essere danneggiati dallo scarico di aria calda
- In prossimità di fonti di gas combustibili
- In un luogo esposto a grandi quantità di polvere
- In un luogo esposto a un'eccessiva quantità di salsedine

CONSIDERAZIONI SPECIALI PER CLIMI ESTREMI

Se l'unità è esposta a forti venti:

Installare l'unità in modo che la ventola di uscita dell'aria abbia un angolo di 90° rispetto alla direzione del vento. Se necessario, costruire una barriera davanti all'unità per proteggerla da venti estremamente forti.

Vedere Figure qui di seguito



Se l'unità è spesso esposta a pioggia o neve:

Costruire un riparo sopra l'unità per proteggerla dalla pioggia o dalla neve. Fare attenzione a non ostruire il flusso d'aria intorno all'unità.

Se l'unità è spesso esposta a salsedine (località balneari):

Utilizzare un'unità esterna appositamente progettata per resistere alla corrosione.

Passaggio 2: installare il giunto di scarico (solo unità a pompa di calore)

Prima di imbullonare in posizione l'unità esterna, è necessario installare il giunto di scarico sul fondo dell'unità. Ricordare che esistono due tipi diversi di giunti di scarico a seconda del tipo di unità esterna

Se il giunto di scarico è dotato di guarnizione in gomma (vedere Fig. A), procedere come segue:

1. Applicare la guarnizione in gomma all'estremità del giunto di scarico che si collega all'unità esterna.
2. Inserire il giunto di scarico nel foro della vasca di supporto dell'unità.
3. Ruotare il giunto di scarico di 90° finché non scatta in posizione verso la parte anteriore dell'unità.
4. Collegare una prolunga del tubo di scarico (non inclusa) al giunto di scarico per reindirizzare l'acqua dall'unità durante la modalità di riscaldamento.

Se il giunto di scarico non è dotato di guarnizione in gomma (vedere Fig. B), procedere come segue:

1. Inserire il giunto di scarico nel foro della vasca di supporto dell'unità. Il giunto di scarico scatterà in posizione.
2. Collegare una prolunga del tubo di scarico (non inclusa) al giunto di scarico per reindirizzare l'acqua dall'unità durante la modalità di riscaldamento.



NEI CLIMI FREDDI

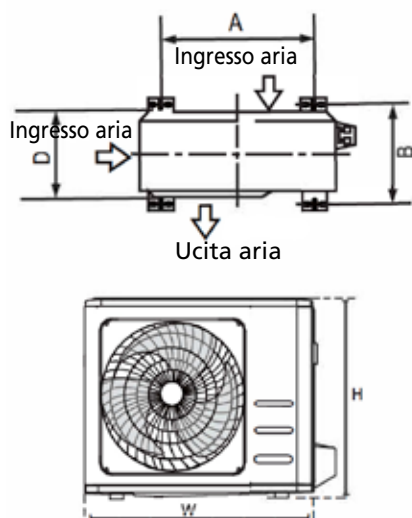
Nei climi freddi, assicurarsi che il tubo di scarico sia quanto più verticale possibile per garantire un rapido drenaggio dell'acqua. Se l'acqua drena lentamente, può congelarsi nel tubo e allagare l'unità.

Passaggio 3: Ancorare l'unità esterna

L'unità esterna può essere ancorata al suolo o a una staffa a parete con un bullone (M10). Preparare la base di installazione dell'unità facendo riferimento alle dimensioni qui di seguito.

DIMENSIONI MONTAGGIO UNITÀ

Segue un elenco delle diverse dimensioni di unità esterna e della distanza necessaria tra i piedini di montaggio. Preparare la base di installazione dell'unità facendo riferimento alle dimensioni qui di seguito



Dimensioni dell'unità esterna (mm) WxHxD	Dimensioni di montaggio distanza A (mm)	Dimensioni di montaggio distanza B (mm)
681x434x285 (26.8"x17.1"x11.2")	460 (18.1")	292 (11.5")
700x550x270 (27.5"x21.6"x10.6")	450 (17.7")	260 (10.2")
700x550x275 (27.5"x21.6"x10.8")	450 (17.7")	260 (10.2")
720x495x270 (28.3"x19.5"x10.6")	452 (17.8")	255 (10.0")
728x555x300 (28.7"x21.8"x11.8")	452 (17.8")	302(11.9")
765x555x303 (30.1"x21.8"x11.9")	452 (17.8")	286(11.3")
770x555x300 (30.3"x21.8"x11.8")	487 (19.2")	298 (11.7")
805x554x330 (31.7"x21.8"x12.9")	511 (20.1")	317 (12.5")
800x554x333 (31.5"x21.8"x13.1")	514 (20.2")	340 (13.4")
845x702x363 (33.3"x27.6"x14.3")	540 (21.3")	350 (13.8")
890x673x342 (35.0"x26.5"x13.5")	663 (26.1")	354 (13.9")
946x810x420 (37.2"x31.9"x16.5")	673 (26.5")	403 (15.9")
946x810x410 (37.2"x31.9"x16.1")	673 (26.5")	403 (15.9")

Se si installa l'unità a terra o su una piattaforma di montaggio in cemento, eseguire le operazioni seguenti:

1. Contrassegnare le posizioni dei quattro bulloni ad espansione in base alla tabella delle dimensioni.
2. Pre-forare i fori per i bulloni ad espansione.
3. Posizionare un dado all'estremità di ciascun bullone ad espansione.
4. Martellare i bulloni ad espansione nei fori preforati.
5. Rimuovere i dadi dai bulloni ad espansione e posizionare l'unità esterna sui bulloni.
6. Applicare una rondella su ciascun bullone ad espansione, quindi riposizionare i dadi.
7. Con una chiave, serrare ogni dado fino a farlo aderire.



ATTENZIONE

Quando si perfora il cemento, si raccomanda di proteggere sempre gli occhi.

Se si intende installare l'unità su un supporto a parete, procedere come segue:



ATTENZIONE

Accertarsi che la parete sia in mattoni solidi, cemento o simili materiali resistenti. La parete deve essere in grado di sostenere almeno quattro volte il peso dell'unità.

1. Contrassegnare la posizione dei fori della staffa in base alla tabella delle dimensioni.
2. Pre-forare i fori per i bulloni ad espansione.
3. All'estremità di ciascun bullone ad espansione, collocare una rondella e un dado.
4. Infilare i bulloni ad espansione attraverso i fori delle staffe di montaggio, posizionare le staffe di montaggio e martellare i bulloni ad espansione nella parete.
5. Verificare che le staffe di montaggio siano orizzontali.
6. Sollevare con cautela l'unità e posizionare i piedini di montaggio sulle staffe.
7. Fissare saldamente l'unità alle staffe.
8. Se consentito, installare l'unità con guarnizioni in gomma per ridurre vibrazioni e rumore.

Passaggio 4: Collegare cavi di segnale e alimentazione

La morsettiera dell'unità esterna è protetta da un coperchio per il cablaggio elettrico sul lato dell'unità. Lo schema di cablaggio completo è stampato all'interno del coperchio del cablaggio.



ATTENZIONE

Prima di effettuare qualsiasi intervento elettrico o sul cablaggio, spegnere l'alimentazione principale del sistema.

1. Preparare il cavo per il collegamento:

UTILIZZARE IL CAVO GIUSTO

Per scegliere il cavo giusto, consultare il paragrafo Tipi di cavi.

SCEGLIERE UN CAVO DI DIMENSIONI ADEGUATE

Le dimensioni del cavo di alimentazione, del cavo di segnale, del fusibile e dell'interruttore necessari dipendono dalla corrente massima dell'unità. La corrente massima è indicata sulla targhetta situata sul pannello laterale dell'unità.

- a. Utilizzando una pinza spelafili, spellare la guaina di gomma da entrambe le estremità del cavo per scoprire circa 40 mm (1,57 pollici) di fili all'interno.
- b. Spellare l'isolamento dalle estremità dei fili.
- c. Utilizzando una crimpatrice per fili, inserire i connettori a U alle estremità dei fili.

FARE ATTENZIONE AI CAVI SOTTO TENSIONE

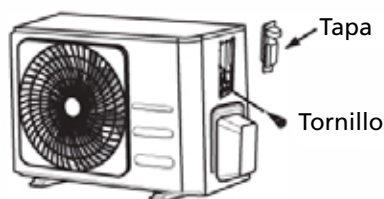
Durante la crimpatura dei fili, assicurarsi di distinguere accuratamente il filo sotto tensione (L) dagli altri fili.



ATTENZIONE

Tutti i cablaggi devono essere eseguiti seguendo scrupolosamente lo schema di cablaggio che si trova all'interno del coprifili dell'unità esterna.

2. Svitare il coperchio del cablaggio elettrico e rimuoverlo.
3. Svitare il fermacavo sotto la morsettiera e posizionarlo di lato.
4. Collegare i fili secondo lo schema di cablaggio e avvitare saldamente il connettore a U di ciascun filo al terminale corrispondente.
5. Dopo aver verificato che ogni collegamento sia sicuro, avvolgere i fili per evitare che l'acqua piovana penetri nel terminale.
6. Utilizzando il fermacavo, fissare il cavo all'unità. Avvitare saldamente il fermacavo.
7. Isolare i fili non utilizzati con nastro elettrico in PVC. Sistemarli in modo che non tocchino parti elettriche o metalliche.
8. Riposizionare il coprifili sul lato dell'unità e avvitarlo in posizione.



NOTA: se il fermacavo è simile al seguente, selezionare il foro passante appropriato in base al diametro del filo.



Fori di tre dimensioni: piccolo, grande, medio



Se il cavo non è sufficientemente fissato, utilizzare la fibbia per sostenerlo, in modo da poterlo bloccare saldamente.

J COLLEGAMENTO DEI TUBI DEL REFRIGERANTE

Collegando il tubo del refrigerante, non lasciar entrare nell'unità sostanze o gas diversi dal refrigerante specificato. La presenza di altri gas o sostanze riduce la capacità dell'unità e può provocare un'anomala pressione alta nel ciclo di refrigerazione. Questo può provocare esplosioni e lesioni.

Nota sulla lunghezza dei tubi

La lunghezza del tubo del refrigerante inciderà sulle prestazioni e sull'efficienza energetica dell'unità. L'efficienza nominale è testata su unità con una lunghezza del tubo di 5 metri (16,5 pollici) (in Nord America, la lunghezza standard del tubo è di 7,5 m (25)). Serve un tratto di tubazione della lunghezza minima di 3 metri per minimizzare le vibrazioni e il rumore eccessivo. In aree tropicali speciali, per i modelli con refrigerante R290 non è possibile aggiungere refrigerante e la lunghezza massima del tubo del refrigerante non deve superare i 10 metri (32,8 piedi).

Per le specifiche relative alla lunghezza massima e all'altezza di caduta delle tubazioni, consultare la tabella qui di seguito.

Lunghezza massima e altezza di caduta delle tubazioni del refrigerante per modello di unità

Modello	Capacità (BTU/h)	Lunghezza massima Lunghezza (m)	Altezza massima di caduta Altezza di caduta (m)
R410A, R32 Condizionatore d'aria split con inverter	< 15,000	25 (82ft)	10 (33ft)
	≥ 15,000 and < 24,000	30 (98.5ft)	20 (66ft)
	≥ 24,000 and < 36,000	50 (164ft)	25 (82ft)
R22 Condizionatore d'aria split a velocità fissa	< 18,000	10 (33ft)	5 (16ft)
	≥ 18,000 and < 21,000	15 (49ft)	8 (26ft)
	≥ 21,000 and < 35,000	20 (66ft)	10 (33ft)
R410A, R32 Condizionatore d'aria split a velocità fissa	< 18,000	20 (66ft)	8 (26ft)
	≥ 18,000 and < 36,000	25 (82ft)	10 (33ft)

ISTRUZIONI DI COLLEGAMENTO - TUBI DEL REFRIGERANTE

Passaggio 1: tagliare i tubi

Quando si preparano i tubi del refrigerante, prestare particolare attenzione a tagliarli e svasarli correttamente. Ciò garantirà un funzionamento efficiente e minimizzerà la necessità di future manutenzioni.

1. Misurare la distanza tra le unità interne ed esterne.
2. Con un tagliatubi, tagliare il tubo un po' più lungo rispetto alla distanza misurata.
3. Assicurarsi che il tubo sia tagliato con un angolo perfetto di 90°.



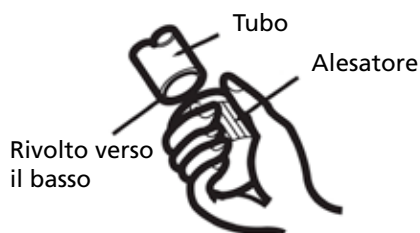
NON DEFORMARE IL TUBO DURANTE IL TAGLIO

Fare molta attenzione a non danneggiare, ammaccare o deformare il tubo durante il taglio. Questo ridurrà drasticamente l'efficienza di riscaldamento dell'unità.

Passaggio 2: Rimuovere le sbavature

Le sbavature possono compromettere la tenuta stagna del collegamento delle tubazioni del refrigerante. Devono essere completamente rimosse.

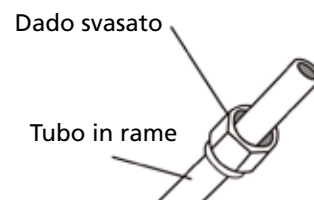
1. Tenere il tubo con un'angolazione verso il basso per evitare che le sbavature cadano nel tubo.
2. Con un alesatore o uno sbavatore, rimuovere tutte le sbavature dalla sezione tagliata del tubo.



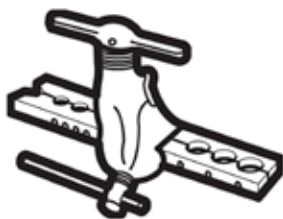
Passaggio 3: svasatura delle estremità dei tubi

Una corretta svasatura è essenziale per ottenere una tenuta ermetica.

1. Dopo aver rimosso le sbavature dal tubo tagliato, sigillare le estremità con un nastro di PVC per evitare l'ingresso di materiali estranei.
2. Rivestire il tubo con materiale isolante.
3. Posizionare i dadi svasati su entrambe le estremità del tubo. Assicurarsi che siano rivolti nella direzione giusta, perché non è possibile installarli o cambiarne la direzione dopo la svasatura.

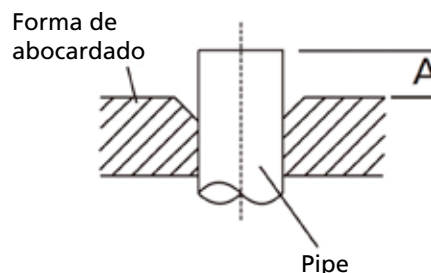


4. Rimuovere il nastro di PVC dalle estremità del tubo quando si è pronti a eseguire il lavoro di svasatura.
5. Serrare la forma svasata all'estremità del tubo. L'estremità del tubo deve estendersi oltre il bordo della forma di svasatura secondo le dimensioni indicate nella tabella qui di seguito.



ESTENSIONE TUBO OLTRE LA FORMA SVASATA

Diámetro exterior del tubo (mm)	A (mm)	
	Min.	Max.
Ø 6.35 (Ø 0.25")	0.7 (0.0275")	1.3 (0.05")
Ø 9.52 (Ø 0.375")	1.0 (0.04")	1.6 (0.063")
Ø 12.7 (Ø 0.5")	1.0 (0.04")	1.8 (0.07")
Ø 16 (Ø 0.63")	2.0 (0.078")	2.2 (0.086")
Ø 19 (Ø 0.75")	2.0 (0.078")	2.4 (0.094")



6. Posizionare l'utensile di svasatura sulla forma.
7. Ruotare l'impugnatura dell'utensile di svasatura in senso orario finché il tubo non risulta completamente svasato.
8. Rimuovere l'utensile di svasatura e la forma di svasatura, quindi ispezionare l'estremità del tubo per verificare che non vi siano crepe e che la svasatura sia uniforme.

Passaggio 4: Collegare i tubi

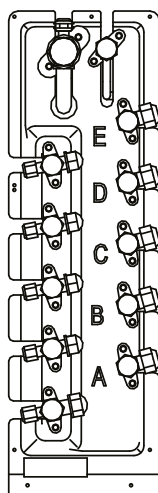
Quando si collegano i tubi del refrigerante, fare attenzione a non utilizzare una coppia eccessiva o a non deformare i tubi in alcun modo. È necessario innanzitutto collegare il tubo di bassa pressione e poi quello di alta pressione



IMPORTANTE

Ci sono tre gruppi valvola sull'unità esterna. Prendere nota della lettera del gruppo in cui il tubo della parte interna è collegato alla parte esterna. Questo è importante quando si collegano fili elettrici.

Un gruppo valvola è composto da una valvola per fluidi e una valvola per gas. vedere la figura



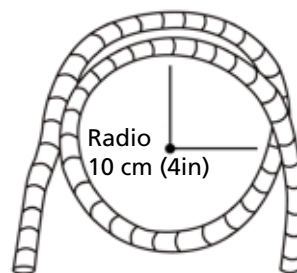
RICORDA

Le tubazioni dalle parti interne possono essere collegate in modo casuale a uno dei gruppi valvola. Il condizionatore d'aria è programmato per rilevare quale parte interna è collegata a quale gruppo.

Stai attento: Se le tubazioni di una parte interna sono collegate al gruppo valvola C, i fili elettrici di questo gruppo devono essere collegati anche al morsetto C sulla parte esterna che è contrassegnata con L(C), N(C) e S(C). I contrassegni (C) che riguardano il morsetto C.

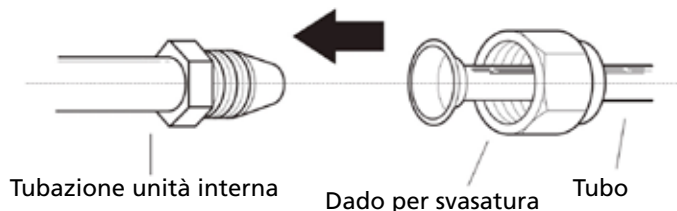
RAGGIO DI CURVATURA MINIMO

Quando si piegano i tubi del refrigerante, il raggio di curvatura minimo è di 10 cm.

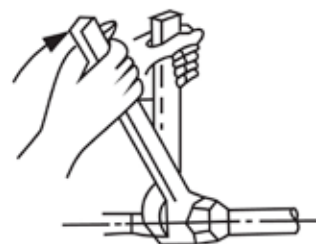


Istruzioni per il collegamento dei tubi all'unità interna

1. Allineare il centro dei due tubi da collegare.



2. Serrare il dado svasato quanto più possibile a mano.
3. Con una chiave, afferrare il dado sul tubo dell'unità.
4. Tenendo saldamente il dado sul tubo dell'unità, utilizzare una chiave dinamometrica per serrare il dado svasato in base ai valori di coppia indicati nella tabella Requisiti di coppia qui di seguito. Allentare leggermente il dado svasato, poi serrarlo di nuovo.



REQUISITI DI COPPIA

Diametro esterno del tubo (mm)	Coppia di serraggio (N•m)	Dimensione della svasatura(B) (mm)	Forma della svasatura
Ø 6.35 (Ø 0.25")	18~20(180~200kgf.cm)	8.4~8.7 (0.33~0.34")	
Ø 9.52 (Ø 0.375")	32~39(320~390kgf.cm)	13.2~13.5 (0.52~0.53")	
Ø 12.7 (Ø 0.5")	49~59(490~590kgf.cm)	16.2~16.5 (0.64~0.65")	
Ø 16 (Ø 0.63")	57~71(570~710kgf.cm)	19.2~19.7 (0.76~0.78")	
Ø 19 (Ø 0.75")	67~101(670~1010kgf.cm)	23.2~23.7 (0.91~0.93")	

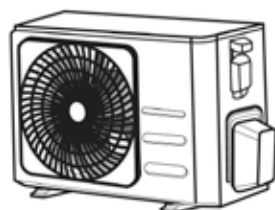


NON USARE UNA COPPIA ECCESSIVA

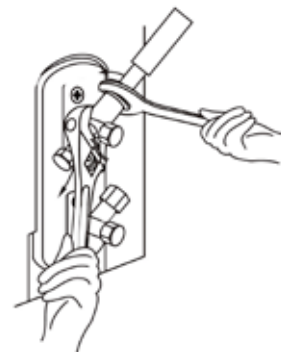
Una forza eccessiva può rompere il dado o danneggiare i tubi del refrigerante. Non superare i requisiti di coppia indicati nella tabella qui sopra.

Istruzioni per il collegamento dei tubi all'unità esterna

1. Svitare il coperchio della valvola di dosaggio sul lato dell'unità esterna.
2. Rimuovere i tappi di protezione dalle estremità delle valvole.
3. Allineare l'estremità del tubo svasato con ciascuna valvola e stringere il dado svasato il più possibile a mano.
4. Utilizzando una chiave, afferrare il corpo della valvola. Non afferrare il dado che sigilla la valvola di servizio.



5. Tenendo saldamente il corpo della valvola, utilizzare una chiave dinamometrica per serrare il dado della flangia in base ai valori di coppia corretti.
6. Allentare leggermente il dado svasato, poi serrarlo di nuovo.
7. Ripetere i passaggi da 3 a 6 per il tubo rimanente.



UTILIZZARE LA CHIAVE PER AFFERRARE IL CORPO PRINCIPALE DELLA VALVOLA

La coppia di serraggio del dado svasato può far saltare altre parti della valvola.

EVACUAZIONE DELL'ARIA

Preparazioni e precauzioni

L'aria e i corpi estranei presenti nel circuito del refrigerante possono provocare aumenti di pressione anomali, che possono danneggiare il condizionatore d'aria, ridurre l'efficienza e causare infortuni. Usare una pompa per vuoto e un manometro collettore per evacuare il circuito del refrigerante, rimuovendo i residui di gas non condensabile e l'umidità dal sistema.

L'evacuazione deve avvenire al momento della prima installazione e quando l'unità viene spostata.

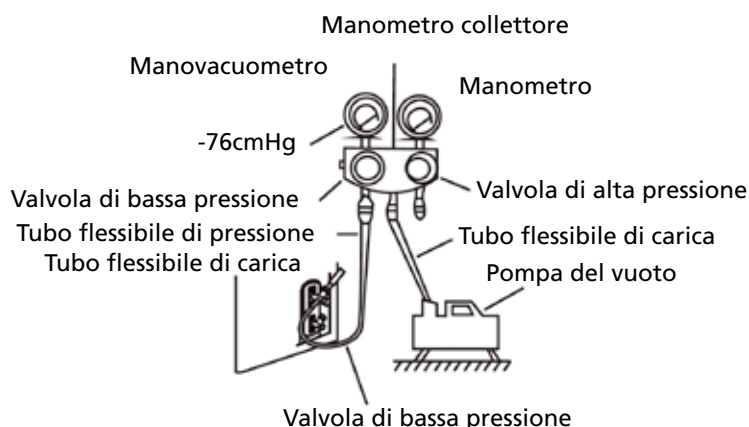


PRIMA DI EFFETTUARE L'EVACUAZIONE

- Verificare che le tubature di collegamento tra l'unità interna e quella esterna siano correttamente collegate.
- Verificare che tutti i cablaggi siano collegati correttamente.

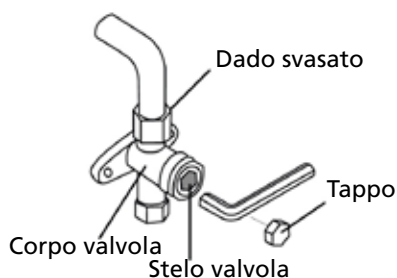
Istruzioni di evacuazione

1. Collegare il tubo di carico del manometro collettore alla porta di servizio sulla valvola di bassa pressione dell'unità esterna.
2. Collegare un altro tubo di carica dal manometro collettore alla pompa del vuoto.
3. Aprire il lato di bassa pressione del manometro collettore. Tenere chiuso il lato dell'alta pressione.
4. Accendere la pompa del vuoto per evacuare il sistema.
5. Far funzionare il vuoto per almeno 15 minuti, o fino a quando il manometro di composti non segna



6. Chiudere il lato di bassa pressione del manometro collettore e spegnere la pompa del vuoto.
7. Attendere per 5 minuti, quindi verificare che non vi siano state variazioni nella pressione del sistema.
8. Se si verifica una variazione della pressione del sistema, consultare la sezione Controllo delle perdite di gas per informazioni su come verificare la presenza di perdite. Se la pressione del sistema non subisce variazioni, svitare il tappo della valvola di dosaggio (valvola di alta pressione).
9. Inserire la chiave esagonale nella valvola di dosaggio (valvola ad alta pressione) e aprire la valvola ruotando la chiave di 1/4 di giro in senso antiorario. Ascoltare se c'è gas in uscita dal sistema, quindi chiudere la valvola dopo 5 secondi.

10. Osservare il manometro per un minuto per verificare che non vi siano variazioni di pressione. Il manometro dovrebbe leggere un valore leggermente superiore alla pressione atmosferica.
11. Rimuovere il tubo di carica dalla porta di servizio.



12. Con una chiave esagonale, aprire completamente le valvole di alta e bassa pressione.
13. Serrare a mano i tappi delle valvole su tutte e tre le valvole (porta di servizio, alta pressione, bassa pressione). Se necessario, è possibile serrare ulteriormente utilizzando una chiave dinamometrica.



APRIRE DELICATAMENTE GLI STELI DELLE VALVOLE

Quando si aprono gli steli delle valvole, ruotare la chiave esagonale fino a farla urtare contro il fermo. Non cercare di forzare la valvola per aprirla ancora di più.

NOTA SULL'AGGIUNTA DEL REFRIGERANTE

Alcuni sistemi richiedono una carica aggiuntiva a seconda della lunghezza dei tubi. La lunghezza standard dei tubi varia secondo le normative locali. Ad esempio, in Nord America, la lunghezza standard dei tubi è di 7,5 m (25'). In altre aree, la lunghezza standard dei tubi è di 5 m (16'). Il refrigerante deve essere caricato dalla porta di servizio sulla valvola di bassa pressione dell'unità esterna. Il refrigerante residuo da caricare può essere calcolato con la seguente formula:

REFRIGERANTE AGGIUNTIVO PER LUNGHEZZA DEL TUBO

Lunghezza tubazione connettiva (m)	Metodo di spurgo dell'aria	Refrigerante aggiuntivo	
< Lunghezza standard dei tubi	Pompa del vuoto	Non disponibile/applicabile	
> Lunghezza standard dei tubi	Pompa del vuoto	Lado del líquido: Ø 6.35 (ø 0.25")	Lado del líquido: Ø 9.52 (ø 0.375")
		R32: (Longitud del tubo – longitud estándar) x 12g/m (Longitud del tubo – longitud estándar) x 0.13oz/ft	R32: (Longitud del tubo – longitud estándar) x 24g/m (Longitud del tubo – longitud estándar) x 0.26oz/ft
		R290: (Longitud del tubo – longitud estándar) x 10g/m (Longitud del tubo – longitud estándar) x 0.10oz/ft	R290: (Longitud del tubo – longitud estándar) x 18g/m (Longitud del tubo – longitud estándar) x 0.19oz/ft
		R410A: (Longitud del tubo – longitud estándar) x 15g/m (Longitud del tubo – longitud estándar) x 0.16oz/ft	R410A: (Longitud del tubo – longitud estándar) x 30g/m (Longitud del tubo – longitud estándar) x 0.32oz/ft
		R22: (Longitud del tubo – longitud estándar) x 20g/m (Longitud del tubo – longitud estándar) x 0.21oz/ft	R22: (Longitud del tubo – longitud estándar) x 40g/m (Longitud del tubo – longitud estándar) x 0.42oz/ft

Per l'unità refrigerante R290, la quantità totale di refrigerante da caricare non deve essere superiore a: 387g (<=9000-Btu/h), 447g(>9000Btu/h and <=12000Btu/h), 547g(>12000Btu/h and <=18000Btu/h), 632g(>18000Btu/h and <=24000Btu/h).



ATTENZIONE

NON miscelare tipi diversi di refrigerante.

K CONTROLLO DELLE PERDITE ELETTRICHE E DI GAS

Before Test Run

Only perform test run after you have completed the following steps:

- Electrical Safety Checks - Confirm that the unit's electrical system is safe and operating properly
- Gas Leak Checks- Check all flare nut connections and confirm that the system is not leaking
- Confirm that gas and liquid (high and low pressure) valves are fully open

Electrical Safety Checks

After installation, confirm that all electrical wiring is installed in accordance with local and national regulations, and according to the Installation Manual.

BEFORE TEST RUN

Check Grounding Work

Measure grounding resistance by visual detection and with grounding resistance tester. Grounding resistance must be less than 0.10.

NOTE: This may not be required for some locations in the US.

DURANTE LA PROVA

Verifica di perdite elettriche

Durante l'esecuzione del test, utilizzare un'elettrosonda e un multimetro per eseguire un'analisi completa delle perdite.

Se viene rilevata una perdita elettrica, spegnere immediatamente l'apparecchio e contattare un elettricista autorizzato per individuare e risolvere la causa della perdita.

NOTA: questa operazione potrebbe non essere necessaria per alcune località degli Stati Uniti.



ATTENZIONE - RISCHIO DI SCOSSE ELETTRICHE

Tutti i cablaggi devono essere conformi alle norme elettriche locali e nazionali e devono essere installati da un elettricista certificato.

Controllo delle perdite di gas

Esistono due metodi diversi per controllare la presenza di perdite di gas.

Metodo con acqua e sapone

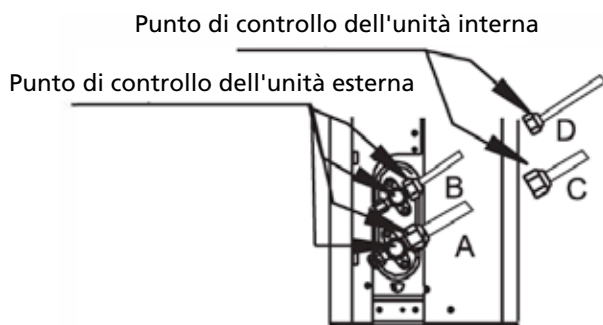
Utilizzando una spazzola morbida, applicare acqua saponata o un detergente liquido su tutti i punti di raccordo dell'unità interna ed esterna. Se si generano bolle, significa che vi è una perdita.

Metodo con rilevatore di perdite

Se si utilizza un rilevatore di perdite, consultare il manuale d'uso del dispositivo per le istruzioni d'uso corrette.

DOPO AVER ESEGUITO I CONTROLLI DELLE PERDITE DI GAS

Dopo aver verificato che tutti i punti di raccordo dei tubi NON perdano, riposizionare il coperchio della valvola sull'unità esterna.



A: Valvola di arresto di bassa pressione
B: Valvola di arresto di alta pressione
C e D: dadi svasati unità internare nuts

L ESERCIZIO DI PROVA

Istruzioni per la prova

L'esecuzione della prova deve durare almeno 30 minuti.

1. Collegare la corrente all'unità.
2. Premere il pulsante ON/OFF sul telecomando per accenderlo.
3. Premere il pulsante MODE per navigare tra le seguenti funzioni, una alla volta:
 - COOL - Seleziona la temperatura più bassa possibile
 - HEAT - Seleziona la temperatura più alta possibile
4. Lasciare attiva ciascuna funzione per 5 minuti ed effettuare i seguenti controlli:

Elenco dei controlli da effettuare	PASSO/INDIFFERENZA	
Assenza di perdite elettriche		
Corretta messa a terra dell'unità		
Corretta copertura di tutti i terminali elettrici		
Solida installazione delle unità interne ed esterne		
Assenza di perdite da tutti i punti di raccordo dei tubi	Per esterni (2):	Per interni (2):
Corretto scarico dell'acqua dal tubo di scarico		
Corretto isolamento di tutte le tubazioni		
Corretto funzionamento della funzione COOL		
Corretto funzionamento della funzione HEAT		
Corretta rotazione delle alette dell'unità interna		
Risposta dell'unità interna al telecomando		

RICONTROLLARE LE CONNESSIONI DELLE TUBAZIONI

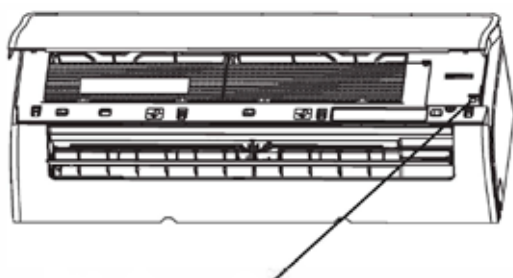
Durante il funzionamento, la pressione del circuito refrigerante aumenterà. Potrebbero emergere perdite non presenti durante il primo controllo. Durante il test, prendersi il tempo per controllare bene che tutti i punti di raccordo del tubo del refrigerante non abbiano perdite. Per le istruzioni, consultare la sezione Verifica delle perdite di gas.

5. Quando la prova si è svolta correttamente, confermare che tutti i controlli indicati nell'Elenco dei controlli siano stati SUPERATI, e quindi procedere come segue:
 - a. Con il telecomando riportare l'unità alla normale temperatura di funzionamento.
 - b. Con il nastro isolante, avvolgere i raccordi dei tubi del refrigerante interni lasciati scoperti durante il processo di installazione dell'unità interna.

SE LA TEMPERATURA AMBIENTE È INFERIORE

Non è possibile utilizzare il telecomando per attivare la funzione COOL quando la temperatura ambiente è inferiore a 16° C. In questo caso, è possibile utilizzare il pulsante MANUAL CONTROL (controllo manuale) per testare la funzione COOL.

1. Sollevare il pannello anteriore dell'unità interna e sollevarlo finché non scatta in posizione.
2. Il pulsante MANUAL CONTROL si trova sul lato destro dell'unità. Premerlo 2 volte per selezionare la funzione COOL.
3. Eseguire normalmente la prova.



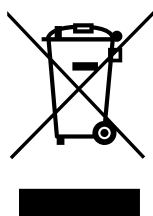
Pulsante Manual control

M CONDIZIONI DI GARANZIA

Il climatizzatore è coperto da una garanzia di 48 mesi per i compressore e 24 mesi per altri componenti , che decorre a partire dalla data di acquisto. La garanzia è concessa alle seguenti condizioni:

1. Rifiutiamo espressamente qualsiasi richiesta di risarcimento per danni derivati, ad inclusione delle richieste di risarcimento per danni collaterali.
2. Riparazioni o sostituzioni dei componenti non danno diritto ad una proroga del periodo di garanzia.
3. La garanzia non è valida se sono state apportate modifiche, se sono state utilizzati ricambi non originali o se le riparazioni sono state effettuate da terzi.
4. I componenti soggetti alla normale usura, quali i filtri, non sono coperti dalla garanzia.
5. La garanzia è valida solo se si esibisce una prova d'acquisto datata e originale, non alterata da modifiche.
6. La garanzia non si applica ai danni causati da negligenza o da interventi diversi da quelli previsti nelle presente istruzioni per l'uso.
7. Le spese di spedizione ed i rischi connessi al trasporto del climatizzatore o dei suoi componenti sono sempre a carico dell'acquirente.
8. I danni causati dall'uso di filtri non originali sono esclusi dalla garanzia.
9. La perdita di refrigerante e/o la fuoriuscita dovute ad una connessione e/o disconnessione eseguite da personale non qualificato, non sono coperte dalle condizioni di garanzia riservate a questo prodotto. Eventuali danni agli apparecchi che risultano montati, connessi e/o disconnessi non seguendo le vigenti leggi locali, né le istruzioni fornite dal presente manuale, non sono coperti dalle condizioni di garanzia riservate a questo prodotto.

Si consiglia di rivolgersi al rivenditore per eventuali riparazioni, qualora le istruzioni contenute nel presente manuale non siano risultate risolutive. Laddove si renda necessario disconnettere l'apparecchio, assicuratevi che tale operazione sia sempre eseguita da personale qualificato e autorizzato, secondo le leggi vigenti nel proprio Stato.



Non smaltire le apparecchiature elettriche insieme ai rifiuti generici; utilizzare la raccolta separata. Mettersi in contatto con l'amministrazione pubblica per sapere se è disponibile un sistema di raccolta adeguato. Se le apparecchiature elettriche vengono disperse in discariche o depositi di rifiuti, potrebbe verificarsi una perdita di sostanze pericolose nelle acque sotterranee e terminare nella catena alimentare producendo un effetto dannoso per la salute ed il benessere. Non gettare le batterie nel fuoco, ciò potrebbe provocare un'esplosione o la fuoriuscita di liquidi pericolosi. Qualora il telecomando venga sostituito o eliminato, rimuovere le batterie e smaltirle secondo le norme vigenti, in quanto queste contengono materiali dannosi per l'ambiente.

Informazioni sulla tutela ambientale: In questo apparecchio sono contenuti gas fluorinati ad effetto serra in base al Protocollo di Kyoto. L'apparecchio deve essere mantenuto o smantellato solo da persone esperte.

L'apparecchio contiene refrigerante R32 nella quantità indicata nella precedente tabella. Non scaricare il gas R32 nell'atmosfera: R32 è un gas fluorinato ad effetto serra con potenziale di riscaldamento globale GWP pari a 675.

Internet:

Per vostra comodità, potete scaricare la versione più aggiornata del manuale d'uso, installazione e/o tecnico su www.qlima.com

Geachte mevrouw, meneer,

Van harte gefeliciteerd met de aankoop van uw airconditioner Qlima. U hebt een kwaliteitsproduct gekocht waar u, indien het verantwoord gebruikt wordt, jaren van zult genieten.

Lees eerst deze gebruiksaanwijzingen om ervoor te zorgen dat u van de maximale levensduur van uw airconditioner kunt genieten.

Wij bieden, namens de fabrikant, een garantie van 24 maanden op alle materiaaldefecten en productiefouten en een garantie van 48 maanden op de compressor van de airconditioner.

Geniet van uw airconditioner.

Met vriendelijke groet,

PVG Holding b.v.

Afdeling Klantenservice

1. LEES EERST DE GEBRUIKSAANWIJZING.

2. RAADPLEEG BIJ TWIJFEL UW DEALER.

INHOUDSOPGAVE

- A VEILIGHEIDSMaatregelen
- B. SPECIFICATIES EN KENMERKEN VAN DE UNIT
 - SCHERM BINNENUNIT
 - BEDRIJFSTEMPERATUUR
 - SPECIALE FUNCTIES
 - DE HOEK VAN DE LUCHTSTROMING INSTELLEN
 - HANDMATIGE BEDIENING (ZONDER AFSTANDBEDIENING)
- C. ZORG EN ONDERHOUD
- D. PROBLEMEN OPLOSSEN
- E. ACCESSOIRES
- F. OVERZICHT INSTALLATIE - BINNENUNIT
- G. ONDERDELEN VAN DE UNIT
- H. INSTALLATIE BINNENUNIT
 - DE PLAATS VAN INSTALLATIE KIEZEN
 - DE BEVESTIGINGSPLAAT TEGEN DE MUUR MONTEREN
 - EEN GAT IN DE MUUR BOREN VOOR DE LEIDINGEN
 - DE LEIDINGEN VOOR KOELMIDDEL VOORBEREIDEN
 - DE AFVOERSLANG AANSLUITEN
 - DE SIGNAALKABEL AANSLUITEN
 - LEIDINGEN EN KABELS ISOLEREN
 - DE BINNENUNIT MONTEREN
- I. INSTALLATIE BUITENUNIT
 - DE PLAATS VAN INSTALLATIE KIEZEN
 - AFVOERKOPPELING INSTALLAREN
 - DE BUITENUNIT VERANKEREN
 - DE SIGNAAL- EN VOEDINGSKABELS AANSLUITEN
- J. AANSLUITING VAN DE LEIDINGEN MET KOELMIDDEL
- K. ELEKTRISCHE CONTROLES EN CONTROLES OP GASLEKKEN
- L. TESTRUN
- M GARANTIEVOORWAARDEN

BELANGRIJKE OPMERKING:

Lees deze handleiding aandachtig vóór het installeren of bedienen van uw nieuwe airconditioning. Bewaar deze handleiding voor raadpleging in de toekomst.

A VEILIGHEIDSMATREGELEN

Lees de veiligheidsmaatregelen voor het gebruiken en installeren. Een onjuiste installatie omwille van het negeren van instructies, kan leiden tot ernstige schade of letsel. De ernst van mogelijke schade of letsel, wordt aangegeven via de woorden **WAARSCHUWING** of **OPGELET**.



WAARSCHUWING

Dit symbool wijst op de mogelijkheid op persoonlijk letsel of een fataal ongeluk.



OPGELET

Dit symbool wijst op de kans op schade aan eigendom of ernstige gevolgen.

WAARSCHUWING

Dit apparaat kan worden gebruikt door kinderen ouder dan 8 jaar en door personen met fysieke, sensorische of verstandelijke beperkingen of gebrek aan ervaring of kennis, als ze onder toezicht staan of instructies hebben gekregen over het veilig gebruik van het apparaat en de gevaren begrijpen die met het gebruik ervan samenhangen. Kinderen mogen niet met het apparaat spelen. Het schoonmaken en uitvoeren van ander onderhoud mag niet worden gedaan door kinderen zonder toezicht (Landen van de Europese unie).

Dit apparaat is niet geschikt voor gebruik door personen (met inbegrip van kinderen) met verminderde fysieke, motorische of mentale mogelijkheden, of met een gebrek aan ervaring en kennis, behalve onder toezicht of wanneer ze uitleg betreffende het gebruik van het apparaat hebben gekregen van een persoon verantwoordelijk voor hun veiligheid. Kinderen moeten onder toezicht staan, om te verzekeren dat ze niet met het apparaat spelen.

WAARSCHUWINGEN VOOR HET GEBRUIK VAN HET PRODUCT

- Als er zich een abnormale toestand voordoet (zoals een brandgeur), zet het apparaat dan onmiddellijk uit en koppel de voeding los. Bel uw verdeler voor aanwijzingen om een elektrische schok, brand of letsel te vermijden.
- Steek geen vingers, stangen of andere voorwerpen in de luchtinlaat en luchtuitlaat. Dit kan letsel veroorzaken, omdat de ventilator tegen hoge snelheid kan draaien.
- Gebruik geen brandbare spray's, zoals haarlak, lak of verf in de buurt van de unit. Dit kan brand of ontsteking veroorzaken.
- Gebruik de airconditioner niet op plaatsen in de buurt van brandbare gassen. Uitgestoten gas kan zich rond de unit verzamelen en een ontploffing veroorzaken.
- Installeer uw airconditioner niet in een vochtige ruimte, zoals een badkamer of wasplaats. Te veel blootstelling aan water kan leiden tot een kortsluiting van de elektrische onderdelen.
- Stel uw lichaam niet gedurende lange tijd rechtstreeks bloot aan gekoelde lucht.
- Laat kinderen niet met de airconditioner spelen. Kinderen in de buurt van de unit moeten te allen tijde onder toezicht staan.
- Als de airconditioner samen met kachels of andere verwarming gebruikt wordt, zorg dan voor een goede verluchting van de ruimte om een zuurstoftekort te vermijden.
- In bepaalde werkomgevingen, zoals keukens, serverruimtes, enz., wordt het gebruik van speciaal ontworpen airconditioners ten zeerste aanbevolen.

WAARSCHUWINGEN VOOR REINIGING EN ONDERHOUD

- Schakel het apparaat uit en koppel de voeding los vóór het reinigen. Dit nalaten kan een elektrische schok veroorzaken.
- Reinig de airconditioner niet met overmatige hoeveelheden water.

- Reinig de airconditioner niet met brandbare reinigingsmiddelen. Brandbare reinigingsmiddelen kunnen brand of vervorming veroorzaken.

OPGELET

- Schakel de airconditioner uit en koppel de voeding los wanneer u deze gedurende lange tijd niet zult gebruiken.
- Schakel de unit uit en koppel de voeding los tijdens stormweer.
- Zorg ervoor dat het gecondenseerde water ongehinderd uit de unit kan lopen.
- Bedien de airconditioner niet met natte handen. Dit kan een elektrische schok veroorzaken.
- Gebruik het apparaat niet voor een ander doeleinde dan het bedoelde gebruik.
- Klim niet op of plaats geen voorwerpen op de buitenunit.
- Laat de airconditioner niet gedurende langere periodes werken met geopende ramen of deuren of wanneer de vochtigheid zeer hoog is.

ELEKTRISCHE WAARSCHUWINGEN

- Gebruik alleen de bijgeleverde stroomkabel. Als de stroomkabel beschadigd is, moet deze door de fabrikant, diens onderhoudsvertegenwoordiger of een vergelijkbaar gekwalificeerde persoon worden vervangen, om gevaren te vermijden.
- Houd de voedingsstekker schoon. Vermijd dat er zich stof of vuil op of rond de stekker verzamelt. Vuile stekkers kunnen brand of een elektrische schok veroorzaken.
- Trek niet aan de stroomkabel om de stekker uit het stopcontact te trekken. Houd de stekker stevig vast en trek deze uit het stopcontact. Aan de kabel trekken kan deze beschadigen, met brand of een elektrische schok als gevolg.
- Pas de lengte van de stroomkabel niet aan of gebruik geen verlengkabel om de unit te voeden.
- Deel geen stopcontact met andere apparaten. Een onjuiste

of onvoldoende voeding kan brand of een elektrische schok veroorzaken.

- Het product moet tijdens de installatie gepast geaard worden of een elektrische schok kan het gevolg zijn.
- Volg voor alle elektrische werkzaamheden de plaatselijke en nationale standaarden en regelgeving inzake bedrading en de installatiehandleiding. Sluit kabels stevig aan en maak ze goed vast om te voorkomen dat de externe oppervlakken de klemmenstrook beschadigen. Slechte elektrische aansluitingen kunnen oververhitten en brand veroorzaken, naast een elektrische schok. Alle elektrische aansluitingen moeten uitgevoerd worden overeenkomstig het elektrisch aansluit-schema op de panelen van de binnen- en buitenunits.
- Alle bedrading moet gepast geïnstalleerd worden, om ervoor te zorgen dat het deksel goed gesloten kan worden. Wanneer het deksel van het regelbord niet goed gesloten is, kan dit leiden tot corrosie en ervoor zorgen dat de aansluitpunten op de klemmenstrook opwarmen, vuur vatten of een elektrische schok veroorzaken.
- Wanneer de voeding op bestaande bedrading aangesloten wordt, moet een meerpoleige onderbrekingsuitrusting met een minimale speling van 3 mm op alle polen en een maximale lekstroom van 10 mA en een verliesstroom-schakelaar (RCD) van 30 mA voorzien worden en moet de onderbreking opgenomen worden in de aangesloten bedrading, overeenkomstig de betreffende regels.

LET OP DE SPECIFICATIES VAN DE ZEKERINGEN

De printplaat (PCB) van de airconditioner is uitgerust met een zekering om te beschermen tegen overstroom. De specificaties van de zekering zijn op de printplaat gedrukt, zoals T3.15A/250VAC, T5A/250VAC, T3.15A/250VAC, T5A/250VAC, T20A/250VAC, T30A/250VAC, enz.

OPMERKING: Voor de units met R32- of R290-koelmiddel, mag alleen de explosievrije, keramische zekering worden gebruikt.

UV-C-lamp (alleen van toepassing op de units met een UV-C-lamp)

Dit apparaat is voorzien van een UV-C-lamp. Lees de volgende aanwijzingen vóór het openen van het apparaat.

1. Gebruik de UV-C-lampen niet buiten het apparaat.
2. Apparaten met zichtbare schade mogen niet gebruikt worden.
3. Het op een niet zoals bedoelde manier gebruiken van het apparaat of beschadiging van de behuizing, kan leiden tot het ontsnappen van gevaarlijke UV-C-straling. UV-C-straling kan, zelfs in kleine dosissen, schadelijk zijn voor de ogen en de huid.
4. Houd vóór het openen van deuren en toegangspanelen met het gevarensymbool **ULTRAVIOLET STRALING** rekening tijdens het uitvoeren van **ONDERHOUD**, het wordt aanbevolen om de voeding los te koppelen.
5. De UV-C-lamp kan niet gereinigd, gerepareerd en vervangen worden.
6. **UV-C-AFSCHERMINGEN** met het gevarensymbool **ULTRAVIOLET STRALING** mogen niet verwijderd worden.



WAARSCHUWING

Dit apparaat bevat een UV-zender. Niet in de lichtbron kijken.

WAARSCHUWINGEN VOOR DE INSTALLATIE VAN HET PRODUCT

1. Installatie moet door een erkend verdeler of specialist uitgevoerd worden. Een slechte installatie kan een waterlek, elektrische schok of brand veroorzaken.
2. De installatie moet worden uitgevoerd volgens de installatie-instructies. Een slechte installatie kan leiden tot een waterlek, elektrische schok of brand. (In Noord-Amerika moet de installatie uitgevoerd worden door gekwalificeerd personeel, overeenkomstig de vereisten van NEC en CEC.)

3. Neem contact op met een erkend monteur voor reparatie of onderhoud van deze unit. Dit apparaat moet geïnstalleerd worden overeenkomstig de nationale regelgeving voor elektrische bedrading.
4. Gebruik alleen de inbegrepen accessoires, onderdelen en de opgegeven onderdelen voor installatie. Het gebruiken van niet standaard onderdelen kan een waterlek, elektrische schok, brand veroorzaken of de unit doen vallen.
5. Installeer de unit op een stevige plaats die het gewicht van de unit kan dragen. Als de gekozen plaats het gewicht van de unit niet kan dragen of wanneer de installatie niet goed uitgevoerd wordt, kan de unit vallen en ernstig letsel en ernstige schade veroorzaken.
6. Installeer de afvoerleidingen overeenkomstig de aanwijzingen in deze handleiding. Slechte afvoer kan waterschade aan uw huis en eigendom veroorzaken.
7. Units die uitgerust zijn met een elektrische hulpverwarming mogen niet op een afstand van minder dan 1 meter (3 feet) van brandbare materialen geplaatst worden.
8. Als er zich brandbaar gas rond de unit verzamelt, kan dit brand veroorzaken.
9. Sluit de voeding niet opnieuw aan voordat alle werken voltooid zijn.
10. Vraag bij het verplaatsen of op een nieuwe plaats installeren van de airconditioner raad aan ervaren onderhoudsmonteurs voor het loskoppelen en opnieuw installeren van de unit.
11. Lees, voor het installeren van het apparaat op zijn steun, de informatie in de delen "installatie binnenunit" en "installatie buitenunit" voor details.

Opmerking over gefluoreerde gassen (Niet van toepassing op de unit met R290-koelmiddel)

1. De airconditioning bevat gefluoreerde broeikasgassen. Voor specifieke informatie over het type van gas en de hoeveelheid, raadpleeg naar het betreffende label op

de unit of de "Gebruikshandleiding - Productfiche" in de verpakking van de buitenunit. (Alleen producten in de Europese Unie).

2. Installatie, onderhoud en reparaties van deze unit moeten uitgevoerd worden door een gecertificeerd technicus.
3. Ontmanteling en recyclage moeten uitgevoerd worden door een gecertificeerd technicus.
4. Voor apparatuur die gefluoreerde broeikasgassen bevat in hoeveelheden van 5 ton CO₂-equivalent of meer, maar minder dan 50 ton CO₂-equivalent, Indien het systeem is uitgerust met een lekdetectiesysteem, moet er minstens elke 24 maanden op lekken gecontroleerd worden.
5. Wanneer de unit is gecontroleerd op lekken, wordt een gepaste archivering van alle controles sterk aanbevolen.

WAARSCHUWING bij het gebruik van R32/R290-koelmiddel

- Wanneer brandbaar koelmiddel gebruikt wordt, moet het apparaat opgeslagen worden in een goed geventileerde ruimte met afmetingen die overeenstemmen met de gespecificeerde afmetingen voor bedrijf.

Voor modellen met R32-koelmiddel:

Het apparaat moet worden geïnstalleerd, gebruikt en bewaard in een kamer met een oppervlakte van meer dan 4 m². Voor modellen met R290-koelmiddel, moet het apparaat geïnstalleerd, gebruikt en bewaard worden in een kamer met een oppervlakte van meer dan:

<=9000 Btu/h units: 13 m²

>9000 Btu/h en <=12000 Btu/h units: 17 m²

>12000 Btu/h en <=18000 Btu/h units: 26 m²

>18000 Btu/h en <=24000 Btu/h units: 35 m²

- Herbruikbare mechanische aansluitingen en koppelingen met ontluchtingen zijn binnenshuis niet toegelaten. (EN standaard vereisten).
- Mechanische aansluitingen die binnenshuis gebruikt worden, mogen niet meer dan 3g/jaar verliezen bij 25% van de maximaal toegestane druk. Wanneer mechanische aansluitingen binnenshuis opnieuw gebruikt worden,

moeten de dichtingen vernieuwd worden. Wanneer koppelingen met ontluchting binnenshuis opnieuw gebruikt worden, moet de ontluchting opnieuw gefabriceerd worden. (UL standaard vereisten)

- Wanneer mechanische aansluitingen binnenshuis opnieuw gebruikt worden, moeten de dichtingen vernieuwd worden. Wanneer koppelingen met ontluchting binnenshuis opnieuw gebruikt worden, moet de ontluchting opnieuw gefabriceerd worden. (IEC standaard vereisten)
- Mechanische aansluitingen die binnenshuis gebruikt worden, moeten conform ISO 14903 zijn.

Verklaring van de symbolen op het apparaat (alleen voor het apparaat met R32/R290-koelmiddel):	
	<p>WAARSCHUWING: Dit symbool geeft aan dat dit apparaat een brandbaar koelmiddel gebruikt. Als het koelmiddel lekt en wordt blootgesteld aan een externe ontstekingsbron, bestaat er brandgevaar.</p>
	<p>LET OP: Dit symbool geeft aan dat de gebruikershandleiding zorgvuldig moet worden gelezen.</p>
	<p>LET OP: Dit symbool geeft aan dat de installatiehandleiding zorgvuldig moet worden gelezen.</p>
	<p>LET OP: Dit symbool geeft aan dat de technische handleiding zorgvuldig moet worden gelezen.</p>

Europese richtlijnen voor verwijdering

De markering op het product of in de documentatie, geeft aan dat elektrisch afval en elektrische apparatuur niet samen met algemeen/huishoudelijk afval verwijderd mag worden.



Juiste verwijdering van dit product
(Elektrisch afval & elektrische apparatuur)



Dit apparaat bevat koelmiddel en andere mogelijk gevaarlijke stoffen. Bij het verwijderen van dit apparaat, vereist de wet een speciale inzameling en behandeling.

Verwijder dit product niet als niet huishoudelijk afval of niet gesorteerd gemeentelijk afval.

Voor het verwijderen van dit apparaat, hebt u de volgende opties:

- Breng het apparaat naar het aangewezen gemeentelijk inzamelpunt voor elektronisch afval.
- Bij het kopen van een nieuw apparaat, zal de handelaar het oude apparaat gratis terugnemen.
- De fabrikant zal het oude product gratis terugnemen.
- Verkoop het apparaat naar erkende handelaars in oud ijzer.



OPMERKING

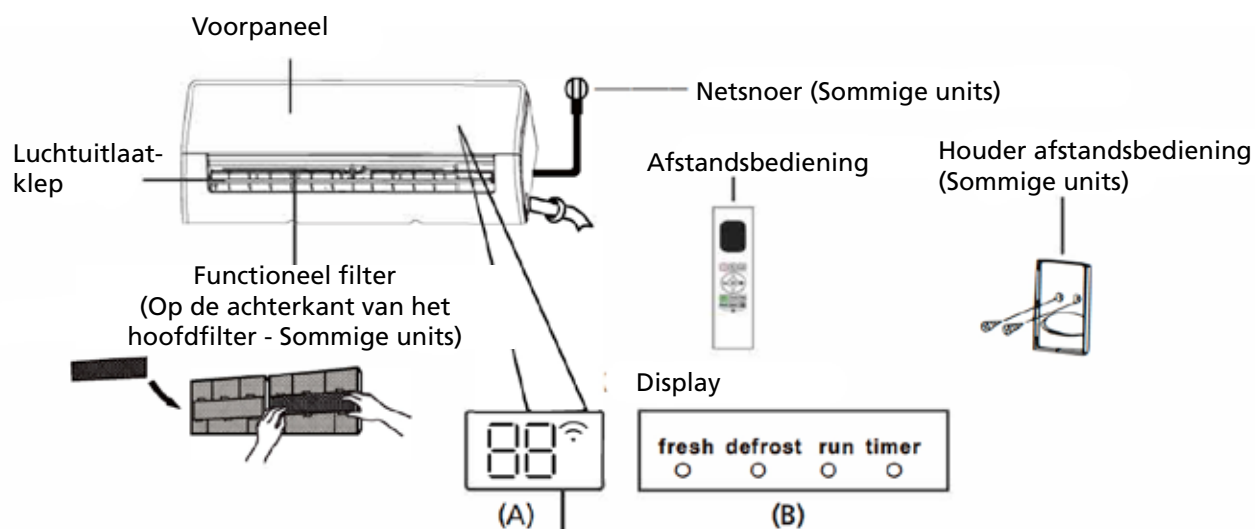
Dit apparaat in het bos of andere plaatsen in de natuur achterlaten, brengt uw gezondheid in gevaar en is slecht voor het milieu. Gevaarlijke stoffen kunnen in het grondwater lekken en in de voedselketen terechtkomen.


B SPECIFICATIES EN KENMERKEN VAN DE UNIT

Schermbinnenunit

OPMERKING: Verschillende modellen hebben verschillende voorpanelen en schermen. Niet alle hieronder beschreven schermcodes zijn beschikbaar voor de airconditioner die u gekocht hebt. Controleer het scherm van de binnenunit van de unit die u gekocht hebt.

Afbeeldingen in deze handleiding zijn ter verduidelijking. De werkelijke vorm van uw binnenunit kan lichtjes afwijken. De werkelijke vorm zal voorrang hebben.



- "fresh " wanneer de functie Vers en UV-C-lamp (indien uitgerust) geactiveerd is (sommige units)
- "defrost" wanneer de ontdooifunctie geactiveerd is.
- "run " wanneer de unit ingeschakeld is.
- "timer " wanneer TIMER ingesteld is.
- " " wanneer de functie Draadloze bediening geactiveerd is (sommige units)
- "88" Geeft de temperatuur, bedrijfsfunctie en foutcodes weer:
- "00" gedurende 3 seconden wanneer:
- TIMER AAN ingesteld is (als de unit UIT staat, blijft "00" aan wanneer TIMER AAN ingesteld is)
 - De functie VERS, UV-C-lamp, SWING, TURBO, ECO of STIL is ingeschakeld
- "0F" gedurende 3 seconden wanneer:
- TIMER UIT is ingesteld
 - De functie VERS, UV-C-lamp, SWING, TURBO, ECO of STIL is uitgeschakeld
- "dF" tijdens ontdooien
- "FP" wanneer de functie 8°C verwarmen ingeschakeld is (sommige units)
- "CL" wanneer de functie Actief reinigen ingeschakeld is (Voor het Inverter split-type) wanneer de unit zichzelf reinigt (Voor het type met vast toerental)

Bedrijfstemperatuur

Wanneer uw airconditioner buiten de volgende temperatuurbereiken gebruikt wordt, kunnen bepaalde veiligheidsfuncties geactiveerd worden en ervoor zorgen dat de unit uitgeschakeld wordt.

Inverter split-type

	KOEL-modus	HEAT-modus	DROOG-modus
Kamertemperatuur	16°C - 32°C	0°C - 30°C	10°C - 32°C
Buitentemperatuur	0°C - 50°C	-15°C - 30°C	0°C - 50°C
	-15°C - 50°C (Voor modellen met koel-systemen voor lage temperatuur.)		
	0°C - 52°C (Voor speciale tropische modellen)		0°C - 52°C (Voor speciale tropische modellen)

VOOR BUITENUNITS MET EEN ELEKTRISCHE HULPVERWARMING

Wanneer de buitentemperatuur lager is dan 0°C, raden we sterk aan om de voeding van de unit te allen tijde ingeschakeld te houden, om een probleemloze ononderbroken werking te verzekeren.

Type met vast toerental

	KOEL-modus	HEAT-modus	DROOG-modus
Kamertemperatuur	16°C - 32°C	0°C - 30°C	10°C - 32°C
Buitentemperatuur	18°C - 43°C	-7°C - 24°C	11°C - 43°C
	-7°C - 43°C (Voor modellen met koel-systemen voor lage temperatuur.)		18°C - 43°C
	18°C - 52°C (Voor speciale tropische modellen)		18°C - 52°C (Voor speciale tropische modellen)

OPMERKING: Relatieve vochtigheidsgraad in de kamer lager dan 80%. Als de airconditioner blijft werken wanneer dit getal hoger is, kan er zich condensatie op het oppervlak van de airconditioner vormen. Stel de verticale luchtuitlaatkleppen op de maximale hoek (verticaal naar de grond gericht) en stel de ventilatormodus op HOOG in.

Doe de volgende zaken om de prestaties van uw unit verder te optimaliseren:

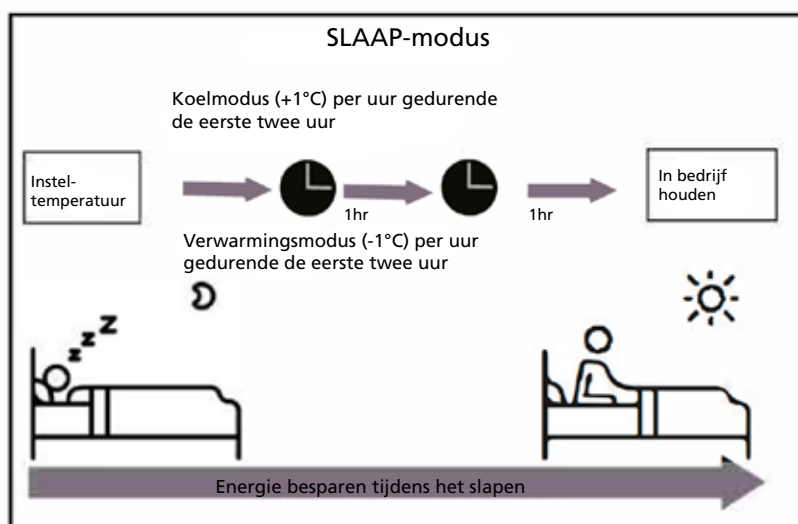
- Houd deuren en vensters dicht.
- Beperk het energieverbruik door de functies TIMER AAN en TIMER UIT te gebruiken.
- Blokkeer geen luchtinlaten of luchtuitlaten.
- Inspecteer en reinig luchtfilters regelmatig.

Een handleiding voor het gebruik van de infrarood afstandsbediening is niet inbegrepen bij de documentatie. Niet alle functies zijn beschikbaar voor de airconditioner, controleer het scherm op de binnenunit en de afstandsbediening van de unit die u gekocht hebt.

Andere functies

- **Automatisch opnieuw starten (sommige units)**
Als de voeding van de unit wegvalt, zal deze automatisch opnieuw starten met de vorige instellingen zodra er terug voeding is.
- **Antischimmel (sommige units)**
Bij het uitschakelen van de unit van de modi KOELEN, AUTO (KOELEN) of DROGEN, zal de airconditioner blijven werken met zeer laag vermogen om gecondenseerd water te drogen en de groei van schimmel te voorkomen.
- **Draadloze bediening (sommige units)**
Met draadloze bediening kunt u uw airconditioner regelen met uw mobiele telefoon en een draadloze verbinding. Toegang tot het USB-apparaat, vervanging, onderhoudsactiviteiten mogen alleen uitgevoerd worden door professionele monteurs.
- **Geheugen hoek luchtuitlaatkleppen (sommige units)**
Wanneer u de unit inschakelt, zullen de luchtuitlaatkleppen automatisch naar de vorige hoek gaan.

- **Functie Actief reinigen (sommige units)**
 - De Actief reinigen-technologie wast stof weg wanneer dit zich op de warmtewisselaar hecht, door automatisch te bevriezen en daarna snel te ontdooien. Een "pi-pi"-geluid zal hoorbaar zijn. De handeling Actief reinigen, wordt gebruikt om meer condensatie te produceren om het reinigingseffect te verbeteren en de koude lucht zal afgeblazen worden. Na het reinigen zal het interne luchtwiel in werking blijven met warme lucht om de verdampers droog te blazen en de binnenkant schoon te houden.
 - Wanneer deze functie ingeschakeld is, zal het scherm van de binnenunit "CL" weergeven, na 20 tot 130 minuten zal de unit automatisch uitschakelen en de functie Actief reinigen annuleren.
 - Bij sommige units, zal het systeem het proces voor reiniging met hoge temperatuur starten, de temperatuur van de luchtuitlaat wordt zeer hoog.
Blijf uit de buurt van de luchtuitlaat. Dit zal ook zorgen voor een toename van de kamertemperatuur.
- **Luchtstroming weg van het lichaam (sommige units)**
Deze functie voorkomt dat lucht naar het lichaam geblazen wordt en biedt u een aangename, zachte koeling.
- **Detectie lek koelmiddel (sommige units)**
Het scherm van de binnenunit zal automatisch "ELOC" weergeven of er zullen LEDS knipperen (afhankelijk van het model) wanneer er een lek van koelmiddel gedetecteerd wordt.
- **Slaapmodus**
De functie SLAAP wordt gebruikt om het energieverbruik te verminderen wanneer u slaapt (en u niet dezelfde temperatuurinstelling nodig hebt om comfortabel te blijven). Deze functie kan alleen via de afstandsbediening geactiveerd worden. En de functie Slaap is niet beschikbaar in de modi VENTILATOR of DROGEN. Druk op de knop SLAAP wanneer u klaar bent om te gaan slapen. In de modus KOELEN, zal de unit de temperatuur verhogen met 1°C na 1 uur en nog eens met 1°C na het volgende uur.
In de modus VERWARMEN, zal de unit de temperatuur verlagen met 1°C na 1 uur en nog eens met 1°C na het volgende uur.
De slaapfunctie zal na 8 uur stoppen en het systeem zal in werking blijven met deze instellingen.



OPMERKING: De volgende functies zijn niet beschikbaar voor multi-split airconditioners: De functie Actief reinigen, de functie Stil, de functie windrichting weg van het lichaam, de functie detectie lek van het koelmiddel en de Eco-functie.

De hoek van de luchtstroming instellen

De verticale hoek van de luchtstroming instellen

Gebruik, met de unit ingeschakeld, de knop SWING/RICHTEN op de afstandsbediening om de richting (verticale hoek) van de luchtstroming in te stellen. Raadpleeg de handleiding van de afstandsbediening voor meer informatie.

OPMERKING OVER DE HOEK VAN DE LUCHTUITLAATKLEPPEN

Stel, in de modus KOELEN of DROGEN, de luchtuitlaatklep niet in op een te verticale hoek gedurende een langere periode. Dit kan ervoor zorgen dat het water op de uitlaatklep condenseert, wat op uw vloer of meubels zal druppelen. De luchtuitlaatklep, in de modus KOELEN of VERWARMEN, op een te verticale hoek instellen, kan de prestaties van de unit verminderen omwille van de beperkte luchtstroming.

OPMERKING: Stel, overeenkomstig de vereisten van de relatieve standaarden, de verticale luchtuitlaatklep in op de maximale hoek tijdens het testen van het verwarmingsvermogen.

De horizontale hoek van de luchtstroming instellen

De horizontale hoek van de luchtstroming moet handmatig ingesteld worden. Neem de richtstang (zie Afb.B) vast en pas deze handmatig aan volgens uw gewenste richting. Bij sommige units kan de horizontale hoek van de luchtstroming ingesteld worden met de afstandsbediening. Raadpleeg de handleiding van de afstandsbediening.

Handmatige bediening (zonder afstandsbediening)

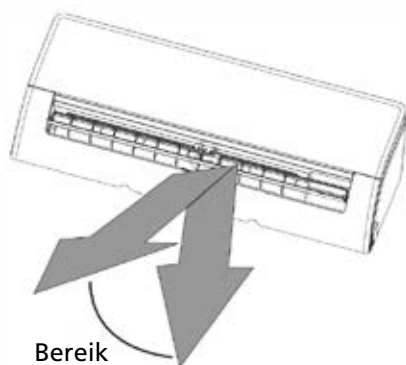


OPGELET

De knop voor handmatige bediening is alleen bedoeld voor testdoeleinden en noodgevallen. Gebruik deze functie niet, tenzij de afstandsbediening verloren is en het absoluut noodzakelijk is. Gebruik de afstandsbediening om de unit opnieuw in te schakelen en de normale werking te hervatten. De unit moet uitgeschakeld worden voor handmatige bediening.

Om uw unit handmatig te bedienen:

1. Open het voorpaneel van de binnenunit.
2. Zoek de knop HANDMATIGE BEDIENING aan de rechterkant van de unit.
3. Druk een keer op de knop HANDMATIGE BEDIENING om de modus GEFORCEERD AUTOMATISCH te activeren.
4. Druk opnieuw op de knop HANDMATIGE BEDIENING om de modus GEFORCEERD KOELEN te activeren.
5. Druk een derde keer op de knop HANDMATIGE BEDIENING om de unit uit te schakelen.
6. Sluit het voorpaneel.



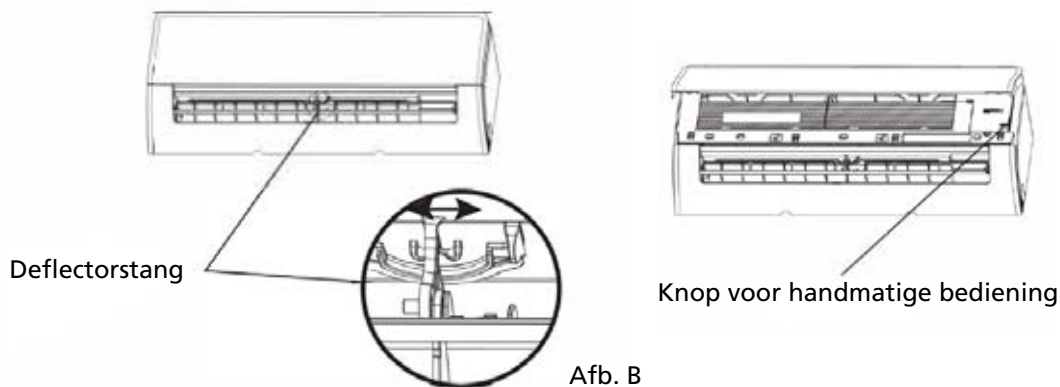
Afb. A

OPMERKING: Beweeg de luchtuitlaatklep niet met de hand. Dit zal ervoor zorgen dat de uitlaatklep niet meer gesynchroniseerd is. Wanneer dit voorvalt, schakelt u de unit uit en trekt u de stekker enkele minuten uit het stopcontact. Start de unit daarna opnieuw. Dit zal de luchtuitlaatklep resetten.



OPGELET

Plaats geen vingers in of in de buurt van de blazer en de aanzuigkant van de unit. De hogesnelheidsventilator in de unit kan letsel veroorzaken.



C ZORG EN ONDERHOUD

Uw binnenunit reinigen



VOOR REINIGING OF ONDERHOUD

SCHAKEL UW AIRCONDITIONER ALTIJD UIT EN KOPPEL DE VOEDING LOS VOOR HET REINIGEN OF UITVOEREN VAN ONDERHOUD.



OPGELET

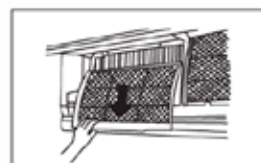
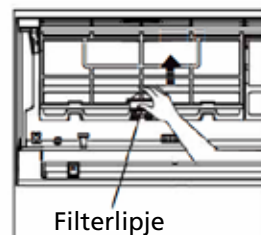
Gebruik alleen een zachte, droge doek om de unit schoon te vegen. Als de unit zeer vuil is, kunt u een doek geweekt in warm water gebruiken om de unit schoon te vegen.

- Gebruik geen chemicaliën of chemisch behandelde doeken om de unit schoon te maken
- Gebruik geen benzeen, verfthinner, schuurpoeder of andere oplosmiddelen om de unit schoon te maken. Ze kunnen veroorzaken dat het plastic oppervlak scheurt of vervormt.
- Gebruik geen water warmer dan 40°C om het voorpaneel schoon te maken. Dit kan ervoor zorgen dat het paneel vervormt of verkleurt.

Uw luchtfilter reinigen

Een verstopte airconditioner kan het koelrendement van uw unit verminderen en kan ook slecht voor uw gezondheid zijn. Zorg ervoor dat het filter iedere twee weken gereinigd wordt.

1. Til het voorpaneel van de binnenunit op.
2. Druk op het lipje op het einde van de filter om de gesp los te maken, til het op en trek het naar u toe.
3. Trek nu het filter uit het apparaat.
4. Wanneer uw filter een klein filter voor luchtverversing heeft, klik dit dan los van het grote filter. Reinig dit filter voor luchtverversing met een draagbare stofzuiger.
5. Reinig het grote luchtfilter met warm zeepsop. Zorg ervoor dat u een zacht reinigingsmiddel gebruikt.
6. Spoel het filter met schoon water en schud daarna het overschot aan water van het filter.
7. Laat het drogen op een koele, droge plaats en stel het niet bloot aan direct zonlicht.
8. Klik het filter voor luchtverversing na het drogen opnieuw op het grote filter en schuif het opnieuw in de binnenunit.
9. Sluit het voorpaneel van de binnenunit.



OPGELET

Raak het filter voor luchtverversing (Plasma) niet aan binnen de 10 minuten na het uitschakelen van de unit.



OPGELET

- Schakel de unit uit en koppel de voeding los voor het vervangen of reinigen van het filter.
- Raak tijdens het vervangen van het filter de metalen onderdelen in de unit niet aan. U kunt zich snijden aan de scherpe randen.
- Gebruik geen water om de binnenkant van de binnenunit te reinigen. Dit kan de isolatie vernietigen en een elektrische schok veroorzaken.
- Stel het filter niet bloot aan direct zonlicht tijdens het drogen. Dit kan ervoor zorgen dat het filterpaneel krimpt en vervormt of verkleurt.

Herinneringen voor luchtfilters (Optioneel)

Herinnering voor het reinigen van het luchtfilter

Na 240 bedrijfsuren, zal "CL" knipperen op het scherm van de binnenunit. Dit is een herinnering om uw filter te reinigen. Na 15 seconden zal het scherm opnieuw de vorige informatie weergeven.

Druk om de herinnering te resetten 4 keer op de LED-knop op uw afstandsbediening of druk 3 keer op de knop HANDMATIGE BEDIENING. Als u de herinnering niet reset, zal de indicatie "CL" opnieuw knipperen wanneer u de unit opnieuw start.

Herinnering voor het vervangen van het luchtfilter

Na 2880 bedrijfsuren, zal "nF" knipperen op het scherm van de binnenunit. Dit is een herinnering om uw filter te vervangen. Na 15 seconden zal het scherm opnieuw de vorige informatie weergeven.

Druk om de herinnering te resetten 4 keer op de LED-knop op uw afstandsbediening of druk 3 keer op de knop HANDMATIGE BEDIENING. Als u de herinnering niet reset, zal de indicatie "nF" opnieuw knipperen wanneer u de unit opnieuw start.

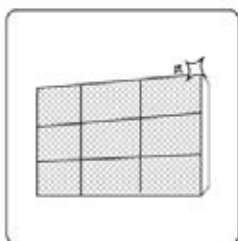


OPGELET

- Alle onderhoudswerken en het reinigen van de buitenunit moeten uitgevoerd worden door een erkende verdeler of een bevoegde serviceprovider.
- Alle reparaties van de unit moeten uitgevoerd worden door een erkende verdeler of een bevoegde serviceprovider.

Onderhoud - Lange periodes van niet gebruik

Doe de volgende zaken wanneer u van plan bent om uw airconditioner lange tijd niet te gebruiken:



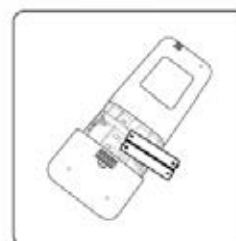
Reinig alle filters



Schakel de functie VENTILATOR in tot de unit volledig droog is



Schakel de unit uit en koppel de voeding los



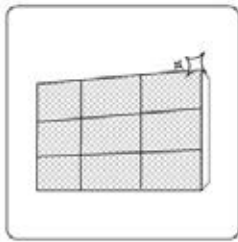
Haal de batterijen uit de afstandsbediening

Onderhoud - Inspectie voor het seizoen

Doe de volgende zaken na lange periodes van niet gebruik of voor periodes van regelmatig gebruik:



Controleer op beschadigde bedrading



Reinig alle filters



Controleer op lekken



Vervang de batterijen



Verzekert dat er niets de luchtinlaten en luchtuitlaten blokkeert

D PROBLEMEN OPLOSSEN



VEILIGHEIDSMATREGELEN

Als er zich EEN van de volgende situaties voordoet, schakel uw unit dan onmiddellijk uit!

- Het netsnoer is beschadigd of abnormaal warm
- U merkt een brandgeur
- De unit maakt veel of abnormaal geluid
- Een zekering of de stroomonderbreker schakelt regelmatig uit
- Water of voorwerpen vallen in of uit de unit

PROBEER DEZE ZAKEN NIET ZELF OP TE LOSSEN! NEEM ONMIDDELIJK CONTACT OP MET EEN BEVOEGDE SERVICEPROVIDER!

Vaak voorkomende problemen

De volgende problemen zijn geen storing en zullen in de meeste gevallen geen reparaties vereisen.

Probleem	Mogelijke oorzaken
De unit schakelt niet aan na het drukken op de AAN/UIT-knop	De unit kan pas na 3 minuten wachten aangezet worden om overbelasting te voorkomen. De unit kan na uitzetten pas drie minuten later opnieuw aangezet worden.
De unit schakelt over van de modus KOELEN/VERWARMEN naar de modus VENTILATOR	De unit kan de instelling wijzigen om te voorkomen dat er vorst op de unit gevormd wordt. Zodra de temperatuur stijgt, zal de unit opnieuw werken in de voordien geselecteerde modus.
	De insteltemperatuur werd bereikt. Op dit punt zal de unit de compressor uitschakelen. De unit zal verder werken als de temperatuur opnieuw schommelt.
De binnenunit verspreidt een witte mist	In vochtige regio's zal een groot temperatuurverschil tussen de lucht in de kamer en de behandelde lucht een witte mist veroorzaken.
Zowel de binnen- als buitenunit verspreiden een witte mist	Als de unit na ontdooien opnieuw opstart in de modus VERWARMEN kan er een witte mist verspreid worden door het vocht dat gevormd werd tijdens het ontdooien.
De binnenunit maakt lawaai	Er is mogelijk een geluid van stromende lucht hoorbaar wanneer de luchtklep naar een andere plaats beweegt.
	Er kan een krakend geluid hoorbaar zijn na het werken in de modus VERWARMEN vanwege het uitzetten en krimpen van de plastic onderdelen van de unit.
Zowel de binnen- als buitenunits maken geluiden	Een laag sissend geluid tijdens werking: Dit is normaal en wordt veroorzaakt door het koelmiddel dat door zowel de binnen- als de buitenunits stroomt.
	Laag sissend geluid wanneer het systeem opstart, net stopte met draaien of aan het ontdooien is: Dit geluid is normaal en wordt veroorzaakt door het koelmiddel dat stopt of van richting verandert.
	Krakend geluid: Het normaal uitzetten en krimpen van plastic en metalen onderdelen veroorzaakt door temperatuurwijzigingen tijdens werking kan krakende geluiden veroorzaken.

De buitenunit maakt geluiden	De unit zal verschillende geluiden maken, gebaseerd op de huidige bedrijfsmodus.
Er wordt stof verspreid door de binnen- of buitenunit	Er kan zich tijdens langere periodes van inactiviteit stof ophopen op de unit. Dit stof zal verspreid worden als de unit aangezet wordt. Dit kan voorkomen worden door de unit tijdens langere periodes van inactiviteit te bedekken.
De unit verspreidt een vieze geur	De unit kan geuren absorberen vanuit de omgeving (zoals van meubilair, koken, sigaretten, enz.) Deze geuren zullen tijdens de werking verspreid worden.
	De filters van de unit zijn beschimmeld en moeten gereinigd worden.
De ventilator van de buitenunit werkt niet	Tijdens werking wordt de snelheid van de ventilator geregeld voor een optimale werking.
De werking is onregelmatig, onvoorspelbaar of de unit reageert niet	Storingen van masten voor mobiele telefonie en versterkers kunnen ervoor zorgen dat de unit niet naar behoren werkt. Probeer in dit geval het volgende: <ul style="list-style-type: none"> • Schakel de voeding uit en daarna weer in. • Druk op de AAN/UIT-knop op de afstandsbediening om het apparaat opnieuw in werking te zetten.

OPMERKING: Neem als het probleem aanhoudt contact op met een plaatselijke verdeler of uw dichtstbijzijnde servicecentrum. Geef ze een gedetailleerde beschrijving van de fout en het modelnummer.

Problemen oplossen

Controleer bij problemen de volgende zaken voordat u contact opneemt voor reparatie.

Probleem	Mogelijke oorzaken	Oplossing
Slechte koeling	De temperatuur is mogelijk hoger ingesteld dan de kamertemperatuur	Stel de temperatuur lager in
	De warmtewisselaar op de binnen- of buitenunit is vuil	Reinig de vuile warmtewisselaar
	Het luchtfilter is vuil	Verwijder het filter en reinig het volgens de instructies
	De luchtinlaat, -uitlaat of beide zijn geblokkeerd	Zet de unit uit, verwijder de obstructie en zet de unit terug aan
	Deuren en ramen staan open	Zorg ervoor dat alle deuren en ramen tijdens gebruik gesloten zijn
	Er wordt overmatige warmte opgewekt door zonlicht	Sluit vensters en gordijnen bij periodes van grote warmte of heldere zonneschijn
	Er bevinden zich te veel warmtebronnen in de kamer (mensen, computers, elektronische apparatuur, enz.)	Verminder het aantal warmtebronnen
	Laag peil van het koelmiddel vanwege een lek of langdurig gebruik	Controleer op lekken, dicht het koelcircuit opnieuw af en vul koelmiddel bij
	De functie STIL is geactiveerd (optionele functie)	De functie STIL kan de prestaties verminderen door de werkingsfrequentie te verlagen. Schakel de functie STIL uit.




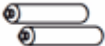







De unit werkt niet	Stroomonderbreking	Wacht tot de stroomtoevoer hersteld is
	De unit is uitgeschakeld	Zet de unit aan
	De zekering is doorgebrand	Vervang de zekering
	De batterijen van de afstandsbediening zijn leeg	Vervang de batterijen
	De 3-minuten veiligheidsfunctie van de unit is geactiveerd	Wacht drie minuten na het opnieuw aanzetten van de unit
	Timer is geactiveerd	Zet de timer uit
De unit start en stopt regelmatig	Er bevindt zich te veel of te weinig koelmiddel in het systeem	Controleer op lekken en vul koelmiddel bij.
	Er is niet samendrukbaar gas of vloeistof in het systeem terechtgekomen.	Verwijder het gas of de vloeistof en vul het systeem opnieuw met koelmiddel
	De compressor is defect	Vervang de compressor
	De spanning is te hoog of te laag	Installeer een manostaat om de spanning te regelen
Slechte verwarming	Het is buiten extreem koud	Gebruik een bijkomend verwarmingsapparaat
	De koude lucht komt binnen door deuren en vensters	Zorg ervoor dat alle deuren en ramen tijdens gebruik gesloten zijn
	Laag peil van het koelmiddel vanwege een lek of langdurig gebruik	Controleer op lekken, dicht het koelcircuit opnieuw af en vul koelmiddel bij
Indicatielampje knippert voortdurend	De unit kan stoppen of veilig verder werken. Wacht ongeveer 10 minuten als het indicatielampje blijft knipperen of als er een foutcode verschijnt. Het probleem lost zichzelf mogelijk op. Schakel, als dit niet het geval is, de voeding uit en daarna opnieuw in. Zet de unit aan. Schakel als het probleem aanhoudt de voeding uit en neem contact op met uw dichtstbijzijnde servicecentrum.	
De foutcode wordt weergegeven en begint met de volgende letters op het scherm van de binneneenheid: E(x), P(x), F(x) EH(xx), EL(xx), EC(xx) PH(xx), PL(xx), PC(xx)		


OPMERKING: Als uw probleem aanhoudt na het uitvoeren van bovenstaande controles en diagnostiek, schakel uw unit dan onmiddellijk uit en neem contact op met een erkend servicecentrum.

E ACCESSOIRES

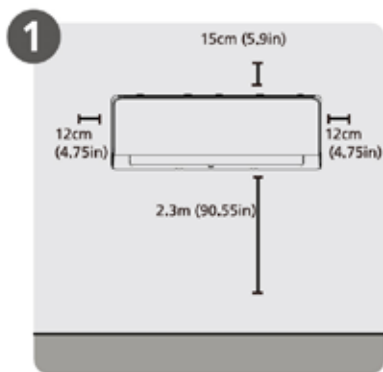
De airconditioning wordt geleverd met de volgende accessoires. Gebruik alle installatieonderdelen en accessoires om de airconditioner te installeren. Een onjuiste installatie kan leiden tot een waterlek, elektrische schok en brand of kan leiden tot een slechte werking van de apparatuur.

De items die niet bij de airconditioner inbegrepen zijn, moeten afzonderlijk gekocht worden.

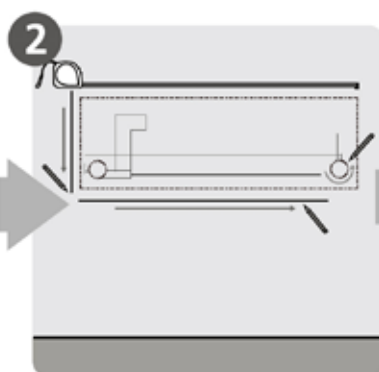
Naam van de accessoires	Aantal (stuks)	Vorm	Naam van de accessoires	Aantal (stuks)	Vorm
Handleiding	2~3		Afstandsbediening	1	
Afvoeraansluiting (voor modellen met koeling en verwarming)	1		Batterij (niet meegeleverd)	2	
Dichting (voor modellen met koeling en verwarming)	1		Houder afstandsbediening (optioneel)	1	
Bevestigingsplaat	1		Bevestigingsschroef voor de houder van de afstandsbediening (optioneel)	2	
Anker	5~8 (afhankelijk van het model)		Klein filter (Moet tijdens de installatie van het apparaat op de achterkant van het hoofdvluchtfilter geïnstalleerd worden door een erkend technicus)	1~2 (afhankelijk van het model)	
Bevestigingsschroef montageplaat	5~8 (afhankelijk van het model)				

Naam	Vorm	Aantal (Stuks)	
Leidingen aansluiten	Vloestofzijde	Φ6,35 (1/4")	Onderdelen moeten afzonderlijk gekocht worden. Raadpleeg de verdeler inzake de gepaste afmetingen van de leiding van de unit die u gekocht hebt.
		Φ9,52 (3/8")	
	Gaszijde	Φ9,52 (3/8")	
		Φ12,7 (1/2")	
		Φ16 (5/8")	
		Φ19 (3/4")	
Magnetische ring en riem (Indien geleverd, raadpleeg het bedradingschema om het op de verbindingkabel te installeren.)	 <p>Voer de riem door het gat van de magnetische ring om deze aan de kabel te bevestigen</p>	Varieert per model	

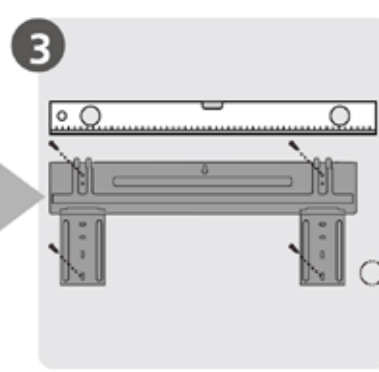
F OVERZICHT INSTALLATIE - BINNENUNIT



1. De plaats van installatie selecteren



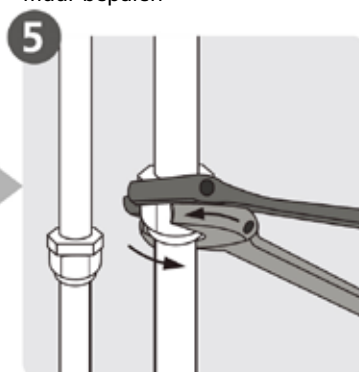
2. De positie van het gat in de muur bepalen



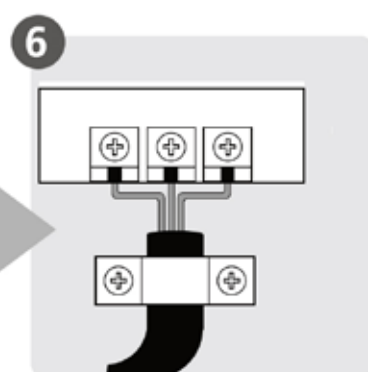
3. De bevestigingsplaat monteren



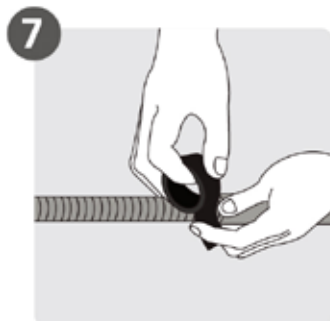
4. Het gat in de muur boren



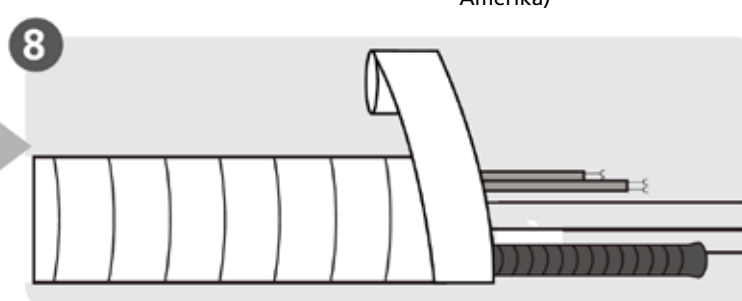
5. Leidingen aansluiten



6. Bedrading aansluiten
(niet van toepassing voor sommige plaatsen in Noord-Amerika)



7. De afvoerslang voorbereiden



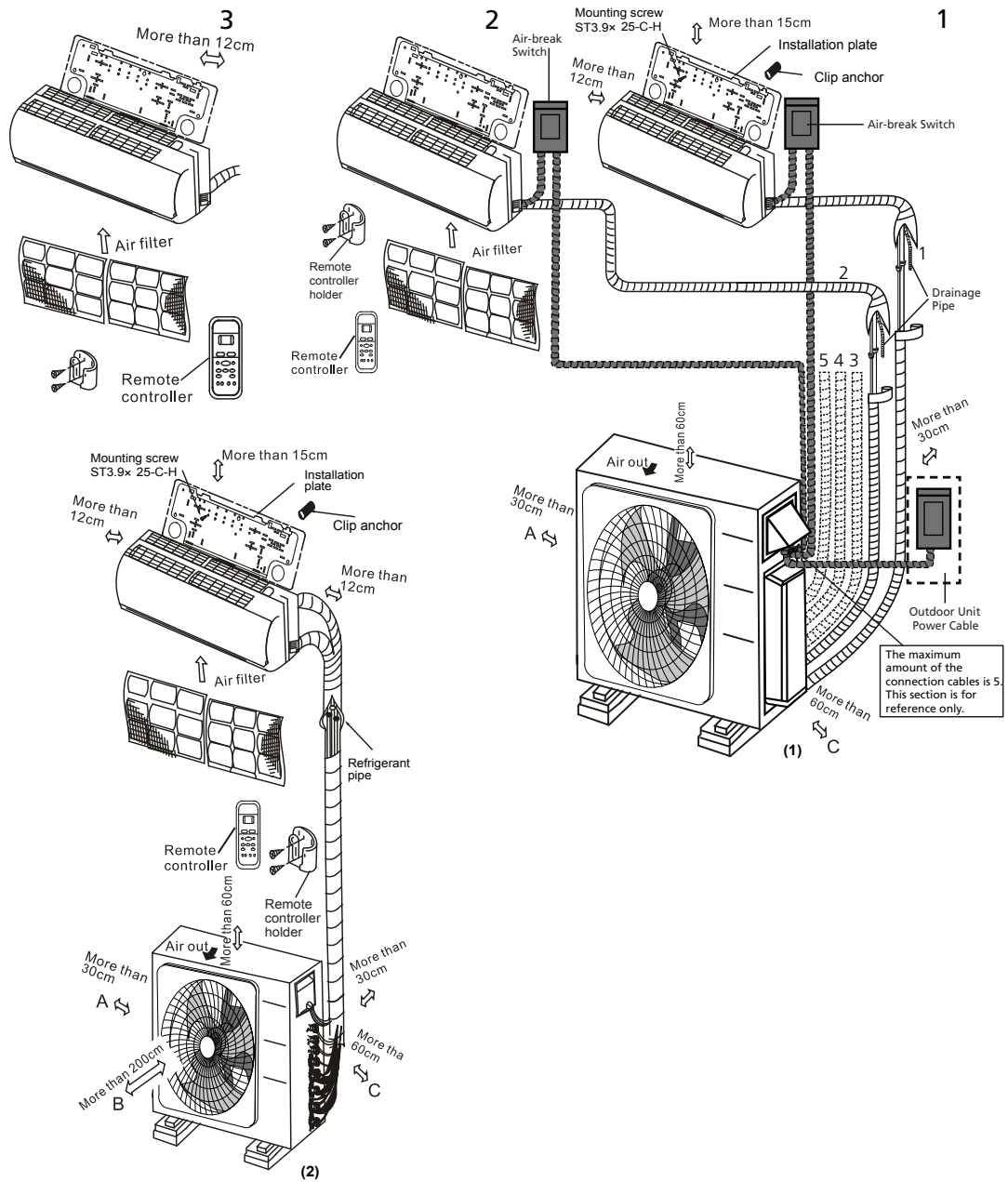
8. Leidingen en kabels isoleren
(niet van toepassing voor sommige plaatsen in Noord-Amerika)



9. De binneneenheid monteren

G ONDERDELEN VAN DE UNIT

OPMERKING: De installatie moet uitgevoerd worden overeenkomstig met de vereisten van lokale en nationale standards. De installatie kan licht afwijken op verschillende plaatsen.



OPMERKING OVER AFBEELDINGEN
 Afbeeldingen in deze handleiding zijn ter verduidelijking. De werkelijke vorm van uw binnenunit kan lichtjes afwijken. De werkelijke vorm zal voorrang hebben.

H INSTALLATIE BINNENUNIT

Installatie-instructies - Binnenunit

Voor installatie

Raadpleeg vóór het installeren van de binnenunit het etiket op de doos van het product, om ervoor te zorgen dat het modelnummer van de binnenunit overeenstemt met het modelnummer op de buitenunit.

Stap 1: Kies de plaats van installatie vóór het installeren van de binnenunit, u moet een geschikte plaats kiezen.

De volgende zijn standaarden die u zullen helpen om een geschikte plaats voor de unit te kiezen.

Goede plaatsen voor installatie voldoen aan de volgende standaarden:

- Goede luchtcirculatie
- Voldoende afvoer
- Lawaai van de unit zal andere mensen niet storen
- Stevig en sterk-de locatie zal niet trillen
- Sterk genoeg om het gewicht van de unit te dragen
- Een locatie op een afstand van minimaal een meter van alle andere elektrische apparaten (zoals een TV, radio, computer)

Installeer de unit NIET op de volgende locaties:

- In de buurt van een bron van warmte, stoom of brandbaar gas
- In de buurt van brandbare zaken zoals gordijnen of kledij
- In de buurt van een voorwerp dat de luchtcirculatie kan hinderen
- In de buurt van een deur
- Op een locatie met direct zonlicht

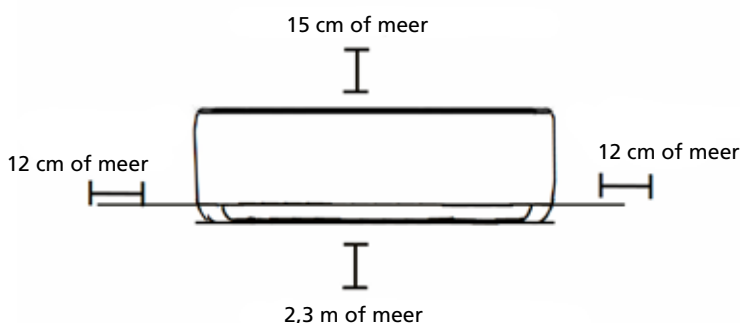


OPMERKING OVER HET GAT IN DE MUUR

Wanneer er geen vaste leidingen voor koelmiddel zijn:

Let er tijdens het kiezen van een locatie op dat u voldoende ruimte laat voor een gat in de muur (zie de stap Een gat in de muur boren voor de leidingen) voor de signaalkabel en de leidingen voor koelmiddel die op de binnen- en buitenunits aangesloten moeten worden. De standaardpositie voor alle leidingen is aan de rechterkant van de binnenunit (kijkend naar de unit). De unit kan echter geïnstalleerd worden met leidingen aan de linker- en de rechterkant.

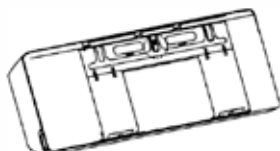
Raadpleeg het volgende schema om te zorgen voor een voldoende afstand van muren en het plafond:



Stap 2: De bevestigingsplaat tegen de muur monteren

De bevestigingsplaat is het onderdeel waar u de binnenunit op monteert.

- Verwijder de schroef die de bevestigingsplaat aan de achterkant van de binnenunit bevestigt.



- Zet de bevestigingsplaat vast tegen de muur met de bijgeleverde schroeven. Zorg ervoor dat de bevestigingsplaat vlak tegen de muur wordt geplaatst.



OPMERKING OVER BETONNEN OF STENEN MUREN

Wanneer de muur gemaakt is van steen, beton of een gelijkaardig materiaal, boor dan gaten met een diameter van 5 mm (0,2 inch diameter) in de muur en plaats de bijgeleverde doorvoerankers. Zet daarna de bevestigingsplaat vast tegen de muur door de schroeven direct in de klemankers vast te draaien.

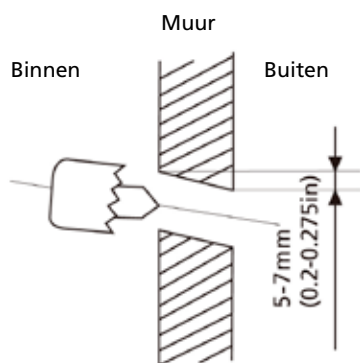
Stap 3: Een gat in de muur boren voor de leidingen

1. Bepaal de locatie van het gat in de muur, op basis van de positie van de bevestigingsplaat. Raadpleeg de Afmetingen van de bevestigingsplaat.
2. Boor een gat in de muur met een 65 mm of 90 mm (afhankelijk van het model) boor. Zorg ervoor dat het gat in een licht neerwaartse hoek geboord wordt, zodat het buitenste einde van het gat zich ongeveer 5 mm tot 7 mm lager bevindt dan het binnenste einde. Dit zal zorgen voor een gepaste afvoer van water.
3. Plaats de beschermende muurplug in het gat. Dit beschermt de randen van het gat en zal helpen bij het afdichten wanneer u het installatieproces voltooid.



OPGELET

Zorg er tijdens het boren van het gat in de muur voor dat u geen draden, leidingen of andere gevoelige onderdelen raakt.

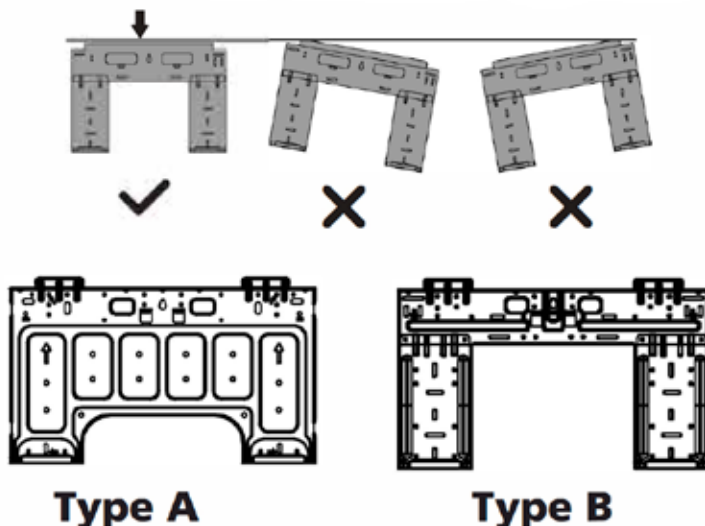


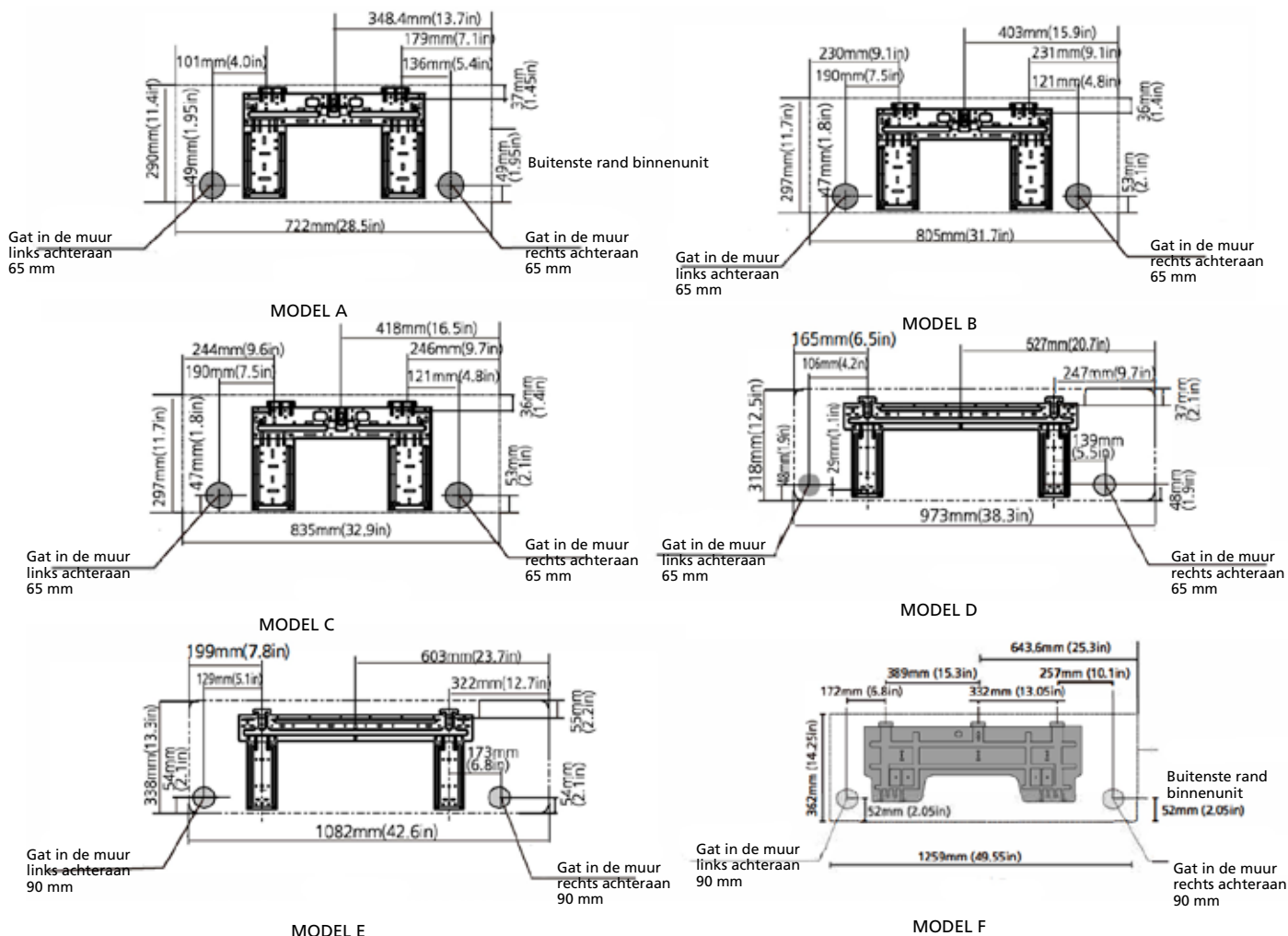
AFMETINGEN VAN DE BEVESTIGINGSPLAAT

Verschillende modellen hebben verschillende bevestigingsplaten. Voor de verschillende aanpassingsvereisten, kan de vorm van de bevestigingsplaat licht afwijken.

Zie type A en type B als voorbeeld:

Juiste richting van de bevestigingsplaat



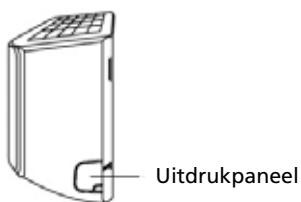


OPMERKING: Wanneer de verbinding sleiding aan de gaszijde Φ 16 mm of groter is, moet het gat in de muur 90 mm zijn.

Stap 4: De leidingen voor koelmiddel voorbereiden

De leidingen voor koelmiddel bevindt zich binnen een isolerend omhulsel dat tegen de achterkant van de unit bevestigd is. U moet de leiding voorbereiden voordat u deze door het gat in de muur voert.

1. Kies, op basis van de plaats van het gat in de muur tegenover de bevestigingsplaat, de kant waar de leiding uit de unit zal komen.
2. Als het gat in de muur zich achter de unit bevindt, laat het uitdrukpaneel dan ter plaatse. Als het gat in de muur zich naast de binnenunit bevindt, verwijder het plastic uitdrukpaneel dan van die kant van de unit. Dit zal een sleuf creëren waar uw leiding uit de unit kan komen. Gebruik een kabeltang wanneer het te moeilijk is om het plastic paneel met de hand te verwijderen.

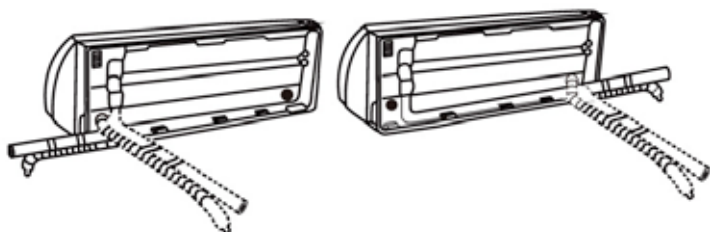


3. Als er al bestaande leidingen in de muur zitten, ga dan rechtstreeks naar de stap Afvoerslang aansluiten. Als er nog geen leidingen in de muur zitten, sluit de leidingen voor koelmiddel van de binnenunit dan aan op de verbindingsleiding die de binnen- en buitenunits zal verbinden. Raadpleeg het deel Aansluiting van de leidingen met koelmiddel van deze handleiding voor gedetailleerde instructies.



OPMERKING OVER DE HOEK VAN LEIDINGEN

Leidingen voor koelmiddel kunnen links achteraan uit de unit komen (wanneer u naar de achterkant van de unit kijkt)



OPGELET

Ga zeer voorzichtig te werk om het leidingwerk niet te beschadigen tijdens het wegbuigen van de unit. Deuken in het leidingwerk zullen de prestaties van het apparaat beïnvloeden.

Stap 5: De afvoerslang aansluiten

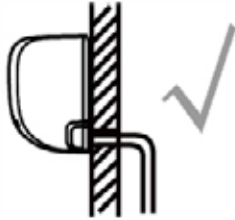
Standaard is de afvoerslang aangesloten aan de linkerzijde van de unit (wanneer u naar de achterkant van de unit kijkt). Het kan echter ook aan de rechterzijde aangesloten zijn. Bevestig, voor een goede afvoer, de afvoerslang aan dezelfde kant waar uw leidingen voor koelmiddel uit de unit komen. Bevestig de verlenging van de afvoerslang (afzonderlijk gekocht) aan het einde van de afvoerslang.

- Wikkel het aansluitpunt stevig in met Teflon om te zorgen voor een goede afdichting en om lekken te voorkomen.
- Wikkel het deel van de afvoerslang dat binnenshuis zal blijven in piepschuimisolatie om condensatie te voorkomen.
- Verwijder het luchtfilter en giet een beetje water in de afvoerbak om te verzekeren dat het water makkelijk uit de unit stroomt.



OPMERKING OVER DE PLAATSING VAN DE AFVOERSLANG

Zorg ervoor dat de afvoerslang geplaatst wordt overeenkomstig met de volgende afbeeldingen.



JUIST

Zorg ervoor dat er geen knikken in de afvoerslang zijn om een goede afvoer te verzekeren.



NIET JUIST

Knikken in de afvoerslang zullen watersloten creëren.



NIET JUIST

Knikken in de afvoerslang zullen watersloten creëren.

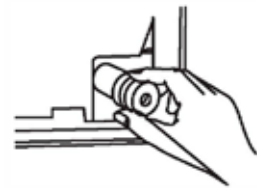


NIET JUIST

Plaats het einde van de afvoerslang niet in water of in containers die water opvangen. Dit is geen goede afvoer

Plaats een stop in het niet gebruikte afvoergat

Om ongewenste lekken te voorkomen, moet u het niet gebruikte afvoergat dicht maken met de bijgeleverde rubberen plug.



LEES DEZE REGELGEVING VOOR HET UITVOEREN VAN ELEKTRISCHE WERKZAAMHEDEN

1. Alle bedrading moet conform lokale en nationale elektrische codes, regelgeving zijn en moet door een erkend elektricien geïnstalleerd worden.
2. Alle elektrische aansluitingen moeten uitgevoerd worden overeenkomstig met het elektrisch aansluitschema op de panelen van de binnen- en buitenunits.
3. Stop onmiddellijk met werken als er een ernstig probleem is met de veiligheid van de elektrische voeding. Leg uw redenering uit aan de klant en weiger om de unit te installeren tot het probleem met de veiligheid opgelost is.
4. De voedingsspanning moet binnen 90-100% van de nominale spanning zijn. Een te lage voedingsspanning kan storingen, een elektrische schok of brand veroorzaken.
5. Bij het aansluiten van de voeding op bestaande bedrading, moet een overspanningsbeveiliging en een onderbrekingsschakelaar geïnstalleerd worden.
6. Bij het aansluiten van de voeding op bestaande bedrading, moet een schakelaar of stroomonderbreker die alle polen loskoppelt en een contactscheiding heeft van minimaal 3 mm opgenomen worden in de bestaande bedrading. De gekwalificeerde elektricien moet een goedgekeurde stroomonderbreker of schakelaar gebruiken.
7. Sluit de unit alleen aan op de uitgang van een afzonderlijke kring. Sluit geen andere apparaten aan op die uitgang.
8. Zorg ervoor dat de airconditioner gepast geaard is.
9. Elke draad moet stevig aangesloten zijn. Losse bedrading kan de klemmenstrook oververhitten met een slechte werking van het product en mogelijk brand als gevolg.

10. Laat de draden niet in contact komen of rusten tegen leidingen met koelmiddel of bewegende delen binnen de unit.
11. Als de unit uitgerust is met een elektrische hulpverwarming, moet deze op een afstand van minimum 1 meter van brandbare materialen geïnstalleerd worden.
12. Raak de elektrische onderdelen nooit aan kort na het uitschakelen van de voeding, om een elektrische schok te vermijden. Wacht na het uitschakelen van de voeding altijd 10 minuten of langer voordat u elektrische onderdelen aanraakt.



WAARSCHUWING

Schakel de hoofdvoeding naar het systeem uit voor het uitvoeren van elektrisch of bedradingswerk.

Stap 6: De signaalkabel en de voedingskabels aansluiten

De signaalkabel zorgt voor de communicatie tussen de binnen- en buitenunits. U moet eerst de juiste diameter van de kabel kiezen voordat u de aansluiting voorbereidt.

OPMERKING: Het aansluiten van de kabel van de binnenunit werd in de fabriek uitgevoerd.

Types van kabels

- Voedingskabel binnen (indien van toepassing): H05VV-F of H05V2V2-F
- Voedingskabel buiten: H07RN-F of H05RN-F
- Signaalkabel: H07RN-F

Minimale diameter van voedings- en signaalkabels (ter referentie)

Nominale stroom van het apparaat (A)	Nominale diameter (mm ²)
> 3 en ≤ 6	0,75
> 6 en ≤ 10	1
> 10 en ≤ 16	1,5
> 16 en ≤ 25	2,5
> 25 en ≤ 32	4
> 32 en ≤ 40	6

KIES DE JUISTE KABELDIAMETER

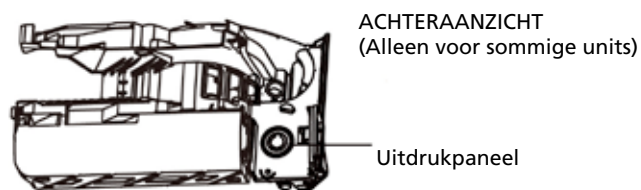
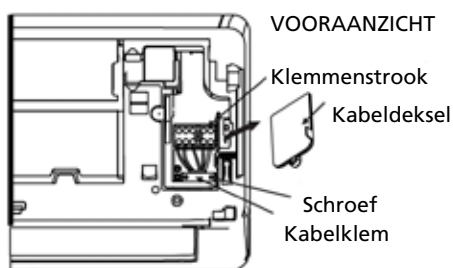
De diameter van de voedingskabel, signaalkabel, zekering en schakelaar wordt bepaald door de maximumstroom van de unit. De maximumstroom wordt aangegeven op het typeplaatje op het zijpaneel van de unit. Bekijk dit typeplaatje om de juiste kabel, zekering of schakelaar te kiezen.



WAARSCHUWING

Alle bekabeling moet strikt overeenkomstig het bedradingschema, dat op de achterkant van het voorpaneel van de binnenunit weergegeven wordt, uitgevoerd worden.

1. Open het voorpaneel van de binnenunit.
2. Open het deksel van de bedradingskast op de rechterzijde van de unit met een schroevendraaier. Dit zal de klemmenstrook zichtbaar maken.



OPMERKING:

- Voor de units met een kabeldoorvoer voor het aansluiten van de kabel, verwijdert u het grote plastic uitdrukpaneel om een sleuf te maken waar de kabeldoorvoer geïnstalleerd kan worden.
- Voor de units met een kabel met vijf kernen, verwijdert u het middelste kleine plastic uitdrukpaneel om een sleuf te maken waar de kabel uit het apparaat kan komen.
- Gebruik een kabeltang wanneer het te moeilijk is om het plastic paneel met de hand te verwijderen.

3. Schroef de kabelklem onder de klemmenstrook los en leg het aan de kant.
4. Verwijder het plastic paneel links onderaan, kijkend naar de achterkant van de unit.
5. Steek de signaalkabel door deze sleuf, van de achterkant van de unit naar de voorkant.
6. Sluit de kabel aan overeenkomstig aan op de u-schoen overeenkomstig het aansluitschema van de binneneenheid, kijkend naar de voorkant van de unit, en schroef elke draad stevig vast op de betreffende klem.



OPGELET

MENG GEEN DRADEN ONDER SPANNING EN NULGELEIDERS.

Dit is gevaarlijk en kan ervoor zorgen dat de airconditioning niet werkt.

7. Na het controleren dat elke aansluiting stevig is, gebruikt u de kabelklem om de signaalkabel aan de unit te bevestigen. Schroef de kabelklem stevig vast.
8. Vervang de kabelafdekking aan de voorkant van de unit en het plastic paneel op de achterkant.



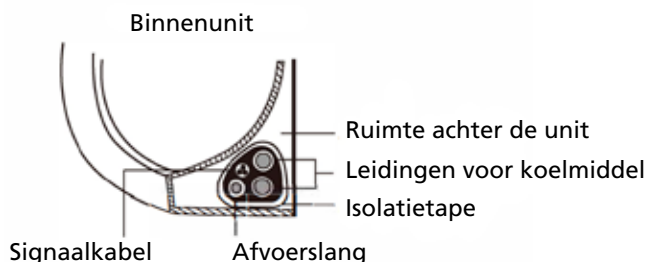
OPMERKING OVER BEDRADING

Het proces van het aansluiten van de bedrading kan licht afwijken tussen units en regio's.

Stap 7: Leidingen en kabels inpakken

Voordat u de leidingen, afluatslang en de signaalkabel door het gat in de muur voert, moet u ze samenbundelen om plaats te besparen, ze beschermen en ze isoleren (niet van toepassing in Noord-Amerika).

1. Bundel de afluatslang, leidingen voor koelmiddel en de signaalkabel samen zoals hieronder weergegeven wordt:



DE AFVOERSLANG MOET ZICH ONDERAAN BEVINDEN

Zorg ervoor dat de afvoerslang zich onderaan deze bundel bevindt. De afvoerslang bovenaan de bundel plaatsen, kan ertoe leiden dat de afvoerbak overloopt, wat brand of waterschade kan veroorzaken.

WIKKEL DE SIGNAALKABEL NIET ROND ANDERE KABELS

Wanneer deze items samengebundeld worden, wikkel of kruis de signaalkabel dan niet met andere kabels.

2. Gebruik vinyl tap om de afluatslang aan de onderkant van de leidingen voor koelmiddel te bevestigen.
3. Kleef de signaalkabel, leidingen voor koelmiddel en de afvoerslang stevig aan elkaar met isolatietape. Controleer opnieuw of alle items samengebundeld zijn.

DE EINDES VAN LEIDINGEN NIET INWIKKELEN

Laat bij het inwikkelen van de bundel de eindes van de leidingen vrij. Ze moeten toegankelijk zijn voor het testen op lekken op het einde van het installatieproces (raadpleeg de delen Elektrische controles en Controle op lekken in deze handleiding).

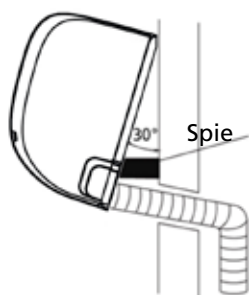
Stap 8: De binnenunit monteren

Doe het volgende wanneer u nieuwe verbinding sleidingen op de buitenunit geïnstalleerd hebt:

1. Ga naar stap 4 wanneer u de leidingen voor koelmiddel door het gat in de muur gevoerd hebt.
2. Controleer anders opnieuw dat de eindes van de leidingen voor koelmiddel dicht zijn, om te voorkomen dat er vuil of vreemde voorwerpen in de leidingen komen.
3. Voer de samengebundelde leidingen voor koelmiddel, afvoerslang en signaalkabel traag door het gat in de muur.
4. Haak de bovenkant van de binnenunit op de bovenste haak van de bevestigingsplaat.
5. Controleer dat de unit stevig op de bevestiging gehaakt is door licht te drukken op de linker- en rechterzijde van de unit. De unit mag niet schudden of kantelen.
6. Druk, met ongelijke kracht, de onderste helft van de unit omlaag. Blijf omlaag drukken tot de unit op de haken op de onderkant van de bevestigingsplaat klikt.
7. Controleer opnieuw dat de unit stevig gemonteerd is door licht te drukken op de linker- en rechterzijde van de unit.

Als er zich leidingen voor koelmiddel in de muur bevinden, doe dan het volgende:

1. Haak de bovenkant van de binnenunit op de bovenste haak van de bevestigingsplaat.
2. Gebruik een beugel of spie om de unit op te krikken, tot u voldoende plaats hebt om de leiding voor koelmiddel, de signaalkabel en de afvoerslang aan te sluiten.



3. Sluit de afvoerslang en de leidingen met koelmiddel aan (raadpleeg het deel Leidingen aansluiten van deze handleiding voor instructies).
4. Houd het aansluitpunt van de leiding vrij om de lekttest uit te voeren (raadpleeg de delen Elektrische controles en Controles op lekken van deze handleiding).

5. Wikkel het aansluitpunt in met isolatietape na de lectest.
6. Verwijder de beugel of spie die de unit opkrikt.
7. Druk, met ongelijke kracht, de onderste helft van de unit omlaag. Blijf omlaag drukken tot de unit op de haken op de onderkant van de bevestigingsplaat klikt.

UNIT IS INSTELBAAR

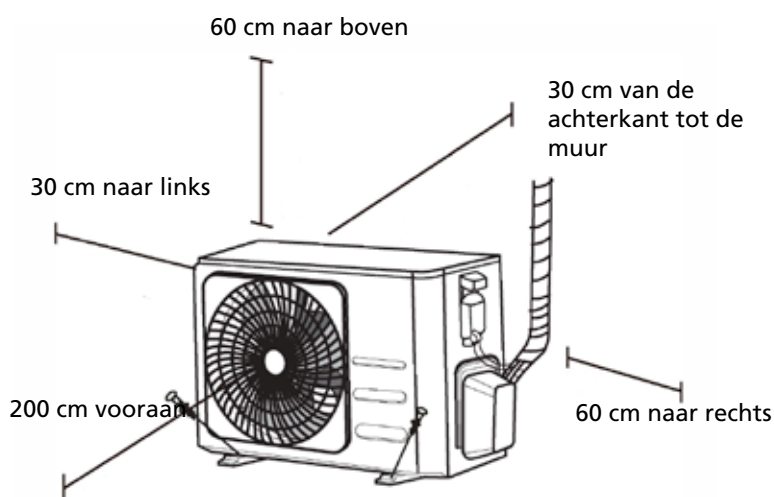
Denk eraan dat de haken op de bevestigingsplaat kleiner zijn dan de gaten op de achterkant van de unit. Als u vaststelt dat er onvoldoende ruimte is om leidingen in de muur op de binneneunit aan te sluiten, kan de unit ongeveer 30-50 mm naar links of rechts verplaatst worden, afhankelijk van het model.

Naar links of rechts verplaatsen



I INSTALLATIE BUITENUNIT

Installeer de unit overeenkomstig met de lokale codes en regelgeving, er kunnen kleine verschillen zijn tussen regio's.



Installatie-instructies - Buitenunit

Stap 1: De plaats van installatie kiezen

U moet een gepaste plaats kiezen voor de installatie van de binneneunit. De volgende zijn standaarden die u zullen helpen om een geschikte plaats voor de unit te kiezen.

Goede plaatsen voor installatie voldoen aan de volgende standaarden:

- Voldoet aan alle vereisten inzake ruimte die hierboven weergegeven worden in Vereisten inzake installatieruimte.
- Goede luchtcirculatie en ventilatie
- Sterk en stevig - de locatie kan het gewicht van de unit dragen en zal niet trillen
- Lawaai van de unit zal anderen niet storen
- Beschermd tegen langdurige blootstelling aan direct zonlicht of regen

- Til de unit boven de basis wanneer er sneeuw verwacht wordt, om het opbouwen van ijs en beschadiging van de spoel te voorkomen. Plaats de unit hoog genoeg, hoger dan de gemiddelde verwachte sneeuwval. De minimumhoogte moet 18 inch zijn

Installeer de unit NIET op de volgende locaties:

- In de buurt van een obstakel dat de luchtinlaten en uitlaten zal blokkeren
- In de buurt van een openbare weg, drukke plaatsen of waar het geluid van de unit anderen zal storen
- In de buurt van dieren of planten die hinder zullen ondervinden van de uitlaat van warme lucht
- In de buurt van een bron van brandbaar gas
- Op een locatie waar de unit wordt blootgesteld aan grote hoeveelheden stof
- Op een locatie waar de unit blootgesteld wordt aan overmatige hoeveelheden zout

SPECIALE OVERWEGINGEN VOOR EXTREME WEERSOMSTANDIGHEDEN

Wanneer de unit blootgesteld wordt aan hevige wind:

Installeer de unit op een manier waarop de uitlaatventilator onder een hoek van 90° tegenover de windrichting staat. Bouw indien nodig een afscherming voor de unit om deze te beschermen tegen extreme windstoten.

Zie onderstaande afbeeldingen.



Wanneer de unit regelmatig blootgesteld wordt aan hevige regen of sneeuw:

Bouw een afscherming boven de unit om deze tegen de regen of sneeuw te beschermen. Let op dat u de luchtstroming rond de unit niet hindert.

Wanneer de unit regelmatig blootgesteld wordt aan zoute lucht (zeelucht):

Gebruik een buitenunit die speciaal ontwikkeld werd om bestand te zijn tegen corrosie.

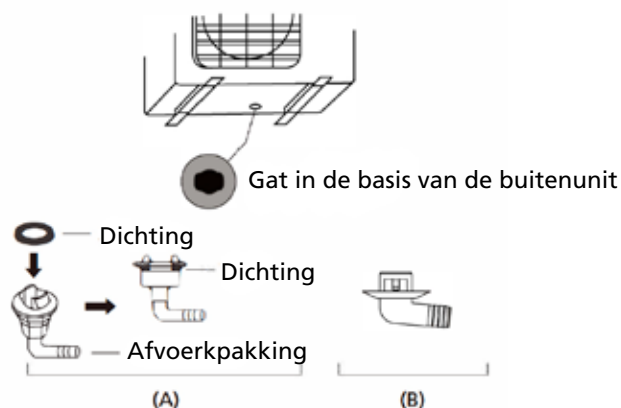
Stap 2: De afvoeraansluiting installeren (alleen units met een warmtepomp)

Voordat u de buitenunit op zijn plaats vast boort, moet u de afvoeraansluiting op de onderkant van de unit installeren. Let op dat er twee types van afvoeraansluitingen bestaan, afhankelijk van het type van de buitenunit. Wanneer de afvoeraansluiting geleverd wordt met een rubberen afdichting (zie Afb. A), doet u het volgende:

1. Plaats de rubberen afdichting op het einde van de afvoeraansluiting, die op de buitenunit aangesloten zal worden.
2. Plaats de afvoeraansluiting in het gat in de basis van de unit.
3. Draai de afvoeraansluiting 90° tot deze op zijn plaats klikt, naar de voorkant van de unit gericht.
4. Sluit een verlenging van de afvoerslang (niet inbegrepen) aan op de afvoeraansluiting om het water van de unit af te leiden tijdens de verwarmingsmodus.

Wanneer de afvoeraansluiting niet geleverd wordt met een rubberen afdichting (zie Afb. B), doet u het volgende:

1. Plaats de afvoeraansluiting in het gat in de basis van de unit. De afvoeraansluiting zal op zijn plaats klikken.
2. Sluit een verlenging van de afvoerslang (niet inbegrepen) aan op de afvoeraansluiting om het water van de unit af te leiden tijdens de verwarmingsmodus.



IN KOUDE KLIMATEN



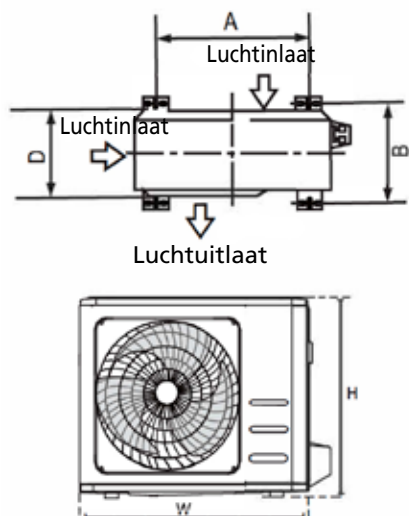
Zorg er in koude klimaten voor dat de afvoerslang zo verticaal mogelijk geplaatst wordt, om een vlotte afvoer van water te verzekeren. Als het water te traag afgevoerd wordt, kan het bevriezen in de slang en de unit onder water zetten.

Stap 3: De buitenunit verankeren

De buitenunit kan aan de grond of aan een tegen de muur gemonteerde beugel verankerd worden met een bout (M10). Bereid de installatiebasis van de unit voor overeenkomstig onderstaande afmetingen.

AFMETINGEN VOOR MONTAGE VAN DE UNIT

Het volgende is een lijst met buitenunits met verschillende afmetingen en de afstand tussen hun montagepoten. Bereid de installatiebasis van de unit voor overeenkomstig onderstaande afmetingen.



Afmetingen buitenunit (mm) BxHxD	Montageafmetingen afstand A (mm)	Montageafmetingen afstand B (mm)
681x434x285 (26,8"x17,1"x11,2")	460 (18,1")	292 (11,5")
700x550x270 (27,5"x21,6"x10,6")	450 (17,7")	260 (10,2")
700x550x275 (27,5"x21,6"x10,8")	450 (17,7")	260 (10,2")
720x495x270 (28,3"x19,5"x10,6")	452 (17,8")	255 (10,0")
728x555x300 (28,7"x21,8"x11,8")	452 (17,8")	302 (11,9")
765x555x303 (30,1"x21,8"x11,9")	452 (17,8")	286 (11,3")
770x555x300 (30,3"x21,8"x11,8")	487 (19,2")	298 (11,7")
805x554x330 (31,7"x21,8"x12,9")	511 (20,1")	317 (12,5")
800x554x333 (31,5"x21,8"x13,1")	514 (20,2")	340 (13,4")
845x702x363 (33,3"x27,6"x14,3")	540 (21,3")	350 (13,8")
890x673x342 (35,0"x26,5"x13,5")	663 (26,1")	354 (13,9")
946x810x420 (37,2"x31,9"x16,5")	673 (26,5")	403 (15,9")
946x810x410 (37,2"x31,9"x16,1")	673 (26,5")	403 (15,9")

Doe het volgende wanneer u de unit op de grond of een betonnen installatieplatform installeert:

1. Markeer de posities voor de vier expansiebouten, op basis van de tabel met afmetingen.
2. Boor de gaten voor de expansiebouten voor.
3. Plaats een moer op het einde van elke expansiebout.
4. Klop de expansiebouten met een hamer in de voorgeboorde gaten.
5. Verwijder de moeren van de expansiebouten en plaats de buitenunit op de bouten.
6. Plaats een borgring op elke expansiebout en vervang daarna de moeren.
7. Zet elke muur vast met een moersleutel.



WAARSCHUWING

Tijdens het boren in beton wordt het te allen tijde dragen van oogbescherming aanbevolen.

Doe het volgende wanneer u de unit op een tegen de muur gemonteerde beugel installeert:



OPGELET

Zorg ervoor dat de muur gemaakt is met volle steen, beton of een gelijkaardig sterk materiaal. De muur moet minstens vier keer het gewicht van de unit kunnen dragen.

1. Markeer de posities van de gaten van de beugel, op basis van de tabel met afmetingen.
2. Boor de gaten voor de expansiebouten voor.
3. Plaats een borgring en een moer op het einde van elke expansiebout.
4. Draai de expansiebouten door de gaten in de bevestigingsbeugels, zet de bevestigingsbeugels op het plaats en klop de expansiebouten in de muur met een hamer.
5. Controleer dat de bevestigingsbeugels waterpas staan.
6. Til de unit voorzichtig op en plaats de montagepoten op de beugels.
7. Draai de bouten stevig vast op de beugels.
8. Installeer, wanneer dit is toegestaan, de unit met rubberen pakkingen om trillingen en geluid te verminderen.

Stap 4: De signaal- en voedingskabels aansluiten

De achterkant van klemmenstrook van de buitenunit wordt beschermd door een deksel voor de elektrische bedrading op de zijkant van de unit. Een gedetailleerd bedradingschema is op de binnenkant van het deksel gedrukt.



WAARSCHUWING

Schakel de hoofdvoeding naar het systeem uit voor het uitvoeren van elektrisch of bedradingswerk.

1. Bereid de kabel voor om aan te sluiten:

GEBRUIK DE JUISTE KABEL

Kies de juiste kabel, raadpleeg "Types van kabels".

KIES DE JUISTE KABELDIAMETER

De diameter van de voedingskabel, signaalkabel, zekering en schakelaar wordt bepaald door de maximumstroom van de unit. De maximumstroom wordt aangegeven op het typeplaatje op het zijpaneel van de unit.

- a. Strip de rubberen mantel van beide kant van de kabel met een kabelstripper, om ongeveer 40 mm van de draden vrij te maken.
- b. Strip de isolatie van beiden einden van de draden.
- c. Krimp u-schoenen op de einden van de draden met een krimptang.

LET OP KABELS ONDER SPANNING

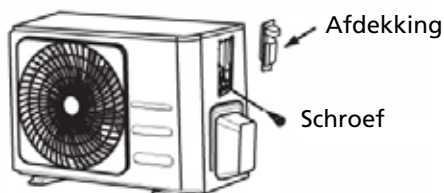
Zorg er tijdens het krimpen van draden voor dat u de draad onder spanning ("L") duidelijk kunt onderscheiden van ander draden.



WAARSCHUWING

Alle bekabelingswerk moet strikt overeenkomstig het bedradingschema, dat binnenin het kabeldeksel van de buitenunit weergegeven wordt, uitgevoerd worden.

2. Schroef de deksel van de elektrische bedrading los en verwijder het.
3. Schroef de kabelklem onder de klemmenstrook los en leg deze aan de kant.
4. Sluit de draad aan volgens het aansluitschema en schroef de u-schoen van elke draad stevig vast op de betreffende klem.
5. Na het controleren of elke aansluiting stevig is, draait u de draden in een lus om te voorkomen dat er water in de klemmenstrook loopt.
6. Zet de kabel vast op de unit met de kabelklem. Schroef de kabelklem stevig vast.
7. Isoleer niet gebruikte kabels met PVC elektrische tape. Plaats ze zodanig dat ze geen elektrische of metalen onderdelen raken.
8. Plaats de kabelafdekking aan de zijkant van de unit terug en schroef deze vast.



OPMERKING: Als de kabelklem er als volgt uitziet, kies dan de gepaste doorvoeropening, overeenkomstig de diameter van de draad.



Openingen in drie maten: Klein, groot, gemiddeld



Gebruik de gesp om de kabel samen te drukken wanneer deze niet vast genoeg zit, zodat de kabel stevig vastgemaakt kan worden.

J AANSLUITING VAN DE LEIDINGEN MET KOELMIDDEL

Laat bij het aansluiten van de leidingen voor koelmiddel geen andere stoffen of gassen dan het opgegeven koelmiddel in de unit komen. De aanwezigheid van andere gassen of stoffen zullen de capaciteit van de unit verminderen en kunnen een abnormaal hoge druk in het koelcircuit veroorzaken. Dit kan een ontploffing en letsel veroorzaken.

Opmerking over de lengte van leidingen

De lengte van de leidingen voor koelmiddel zal de prestaties en het rendement van de unit beïnvloeden. Het normale rendement wordt op getest op units met een leidinglengte van 5 meter (16,5 ft) (In Noord-Amerika is de standaard leidinglengte 7,5 m (25')).

Een minimale leidinglengte van 3 meter is vereist om trillingen en overmatig lawaai te minimaliseren.

In bepaalde tropische regio's, kan er, voor het R290-koelmiddel, geen koelmiddel toegevoegd worden en mag de maximale lengte van leidingen voor koelmiddel niet langer zijn dan 10 meter (32,8 ft).

Raadpleeg onderstaande tabel voor specificaties van de maximale lengte en hoogteverschil van de leidingen.

Maximale lengte en hoogteverschil van leidingen voor koelmiddel per model van unit

Model	Capaciteit (BTU/h)	Max. lengte (m)	Max. hoogteverschil (m)
R410A, R32 Inverter Split airconditioner	<15.000	25 (82ft)	10 (33ft)
	≥ 15.000 en < 24.000	30 (98,5ft)	20 (66ft)
	≥ 24.000 en < 36.000	50 (164ft)	25 (82ft)
R22 Split-airconditioner met vast toerental	< 18.000	10 (33ft)	5 (16ft)
	≥ 18.000 en < 21.000	15 (49ft)	8 (26ft)
	≥ 21.000 en < 35.000	20 (66ft)	10 (33ft)
R410A, R32 Split-airconditioner met vast toerental	< 18.000	20 (66ft)	8 (26ft)
	≥ 18.000 en < 36.000	25 (82ft)	10 (33ft)

Aansluitinstructies - Leidingen voor koelmiddel

Stap 1: Leidingen snijden

Zorg er tijdens het voorbereiden van leidingen voor koelmiddel voor dat ze goed gesneden en geflenst worden. Dit zal zorgen voor een efficiënte werking en de noodzaak voor toekomstig onderhoud minimaliseren.

1. Meet de afstand tussen de binnen- en buitenunits.
2. Snij de leiding met een leidingsnijder, iets langer dan de gemeten afstand.





VERVORM GEEN LEIDINGEN TIJDENS HET SNIJDEN

Wees extra voorzichtig om geen leidingen te beschadigen, in te deuken of te vervormen tijdens het snijden. Dit zal het verwarmingsrendement van de unit drastisch verminderen.

Stap 2: Verwijder bramen

Bramen kunnen de luchtdichte afdichting van de aansluiting van de leiding voor koelmiddel aantasten. Ze moeten volledig verwijderd worden.

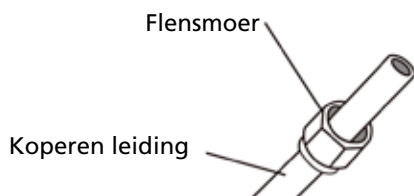
1. Houd de leiding in een neerwaartse hoek om te voorkomen dat bramen in de leiding vallen.
2. Gebruik een ruimer of gereedschap voor het verwijderen van bramen om alle bramen van het gesneden deel van de leiding te verwijderen.



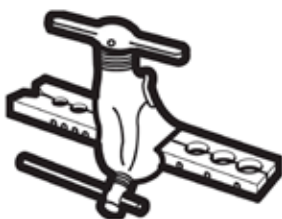
Stap 3: Flenzen leidingeindes

Goede flenzen zijn essentieel voor het bekomen van een luchtdichte afdichting.

1. Dicht de eindes, na het verwijderen van de bramen van de gesneden leiding, af met PVC tape om te voorkomen dat er vreemde materialen in de leiding komen.
2. Isoleer de leiding met isolatiemateriaal.
3. Plaats flensmoeren op beide eindes van de leiding. Zorg ervoor dat ze in de juiste richting gericht zijn, omdat u ze niet kunt verplaatsen of hun richting niet kunt veranderen na het plaatsen.

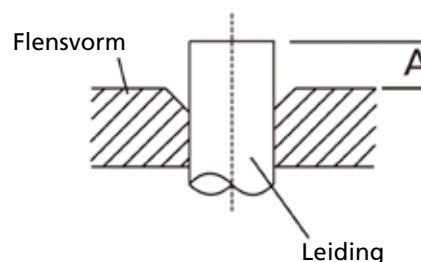


4. Verwijder de PVC tape van de eindes van de leiding wanneer u klaar bent voor het flenswerk.
5. Klem de flensvorm op het einde van de leiding. Het einde van de leiding moet voorbij de rand van de flensvorm reiken, overeenkomstig de afmetingen die in onderstaande tabel weergegeven worden.



VERLENGING VAN DE LEIDING VOORBIJ DE FLENSVORM

Buitendiameter van de leiding (mm)	A (mm)	
	Min.	Max.
Ø 6,35 (Ø 0,25")	0,7 (0,0275")	1,3 (0,05")
Ø 9,52 (Ø 0,375")	1,0 (0,04")	1,6 (0,063")
Ø 12,7 (Ø 0,5")	1,0 (0,04")	1,8 (0,07")
Ø 16 (Ø 0,63")	2,0 (0,078")	2,2 (0,086")
Ø 19 (Ø 0,75")	2,0 (0,078")	2,4 (0,094")



6. Plaats het gereedschap voor het vormen van de flens op de vorm.
7. Draai de handgreep van het gereedschap in wijzerzin tot de leiding volledig geflensd is.
8. Verwijder het gereedschap en de flensvorm, inspecteer het einde van de leiding op scheuren en een gelijkmatige flens.

Stap 4: Leidingen aansluiten

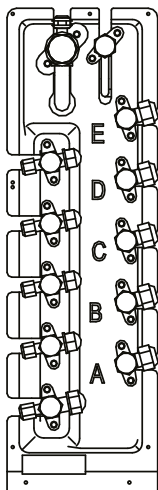
Wees tijdens het aansluiten van leidingen voor koelmiddel voorzichtig en gebruik niet te veel kracht om de leiding op om het even welke manier te vervormen. U moet eerst de lagedrukleiding aansluiten, daarna de hogedrukleiding.



BELANGRIJK

De buitenunit bevat drie kleppengroepen. Noteer de letter van de groep als de leiding van het binnendeel is aangesloten op het buitendeel. Dit is belangrijk bij het aansluiten van de elektrische kabels.

Een kleppengroep bestaat uit een vloeistofklep en een gasklep. Zie afbeelding.



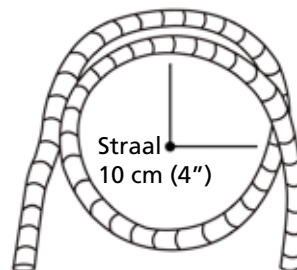
LET OP

De leidingen van de binnendelen kunnen willekeurig op een van de kleppengroepen worden aangesloten. De airconditioner is geprogrammeerd om te detecteren welk binnendeel is aangesloten op welke groep.

Wees voorzichtig: Als de leidingen van een binnendeel zijn aangesloten op kleppengroep C, moeten de elektrische kabels van die groep ook worden aangesloten op klemmenstrook C op het buitendeel, dit wordt gemarkeerd door L(C), N(C) en S(C). De (C) geeft aan dat het gaat om klemmenstrook C.

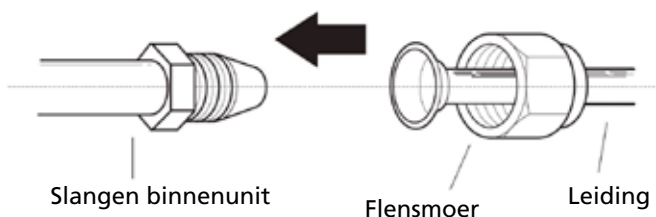
MINIMUM BUIGSTRAAL

Bij het buigen van aangesloten leidingen voor koelmiddel, is de minimum buigstraal 10 cm.



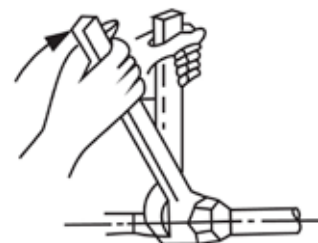
Instructies voor het aansluiten van leidingen op de binnenunit

1. Lijn het midden van de leidingen die u wilt aansluiten uit.



2. Zet de flensmoer zo vast mogelijk met de hand.
3. Klem de moer op de leiding van de unit met een leidingklem.

- Klem de moer stevig op de leiding van de unit en zet de flensmoer vast met een momentsleutel, overeenkomstig de waarden voor aanhaalmomenten in onderstaande tabel met Vereisten voor aanhaalmomenten. Zet de flensmoer een weinig los en zet ze daarna opnieuw vast.



VEREISTEN VOOR AANHAALMOMENTEN

Buitendiameter van de leiding (mm)	Aanhaalmoment (N•m)	Flensafmetingen (B) (mm)	Flensvorm
Ø 6,35 (Ø 0,25")	18~20 (180~200kgf.cm)	8,4~8,7 (0,33~0,34")	
Ø 9,52 (Ø 0,375")	32~39 (320~390kgf.cm)	13,2~13,5 (0,52~0,53")	
Ø 12,7 (Ø 0,5")	49~59 (490~590kgf.cm)	16,2~16,5 (0,64~0,65")	
Ø 16 (Ø 0,63")	57~71 (570~710kgf.cm)	19,2~19,7 (0,76~0,78")	
Ø 19 (Ø 0,75")	67~101 (670~1010kgf.cm)	23,2~23,7 (0,91~0,93")	

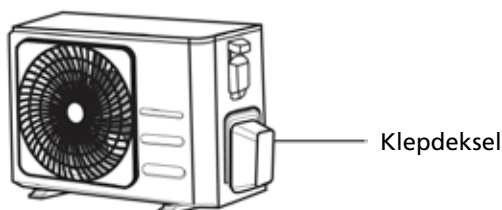


GEBRUIK GEEN OVERMATIG AANHAALMOMENT

Overmatige kracht kan de moer breken of de leidingen voor koelmiddel beschadigen. U mag de vereisten voor aanhaalmomenten, die in bovenstaande tabel weergegeven worden, niet overschrijden.

Instructies voor het aansluiten van leidingen op de buitenunit

- Schroef het deksel van de ingepakte klep aan de zijkant van de buitenunit los.
- Verwijder de beschermingskappen van beide einden van de kleppen.
- Lijn de geflensde leiding uit met elke klep en zet de flensmoer zo vast mogelijk met de hand.
- Klem het klephuis vast met een leidingklem. Klem de moer die de onderhoudsklep afdicht niet.



- Klem het klephuis stevig vast, gebruik een momentsleutel om de flensmoer vast te zetten, overeenkomstig de waarden voor aanhaalmomenten.
- Zet de flensmoer een weinig los en zet ze daarna opnieuw vast.
- Herhaal stappen 3 tot 6 voor de resterende leidingen.

KLEM HET HOOFDKLEPHUIS VAST MET EEN LEIDINGKLEM

Door de flens vast te zetten met het opgegeven aanhaalmoment kunnen andere delen van de klep loskomen.



LUCHT AFLATEN

Vorbereidingen en voorzorgsmaatregelen

Lucht en vreemde materialen in het koelmiddelcircuit kunnen voor abnormale drukstijgingen zorgen, wat de airconditioner kan beschadigen, het rendement kan verminderen en letsel kan veroorzaken. Gebruik een vacuümpomp en een meter op het verdeelstuk op lucht, niet condenseerbare gassen en vocht uit het koelcircuit te verdrijven.

Het aflaten moet uitgevoerd worden bij de initiële installatie en wanneer de unit verplaatst wordt.

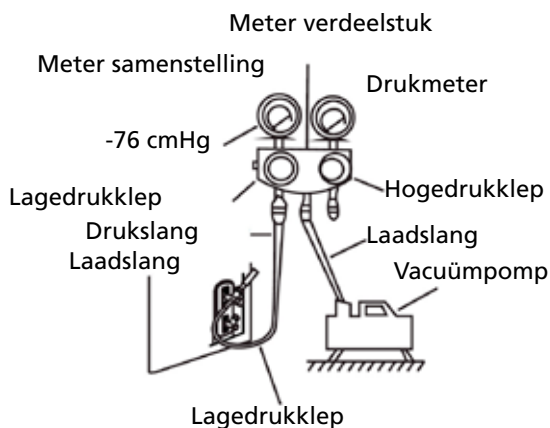


VOOR HET AFLATEN

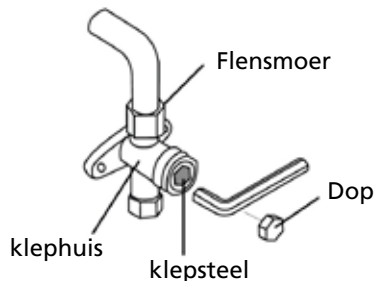
- Controleer om te verzekeren dat de verbindingsleidingen tussen de binnen- en buitenunits goed aangesloten zijn.
- Controleer om te verzekeren dat alle bedrading goed aangesloten is.

Instructies voor aflaten

1. Sluit de laadslang van de meter van het verdeelstuk aan op de onderhoudspoort van de lagedruk-klep van de buitenunit.
2. Sluit een andere slang van de meter van het verdeelstuk aan op de vacuümpomp.
3. Open de lagedrukkant van de meter van het verdeelstuk. Houd de hogedrukkant gesloten.
4. Schakel de vacuümpomp in om het systeem af te laten.
5. Laat de vacuümpomp minstens 15 minuten draaien, of tot de meter -76cmHG (-10 Pa) aangeeft.



6. Sluit de lagedrukkant van de meter van het verdeelstuk en schakel de vacuümpomp uit.
7. Wacht 5 minuten en controleer of de systeemdruk niet verandert is.
8. Als de systeemdruk verandert is, raadpleeg dan het deel Controleren op gaslekken voor informatie over hoe u moet controleren op gaslekken. Als de systeemdruk niet verandert, schroef dan de dop van de verpakte klep los (hogedrukklep).
9. Steek een zeskantsleutel in de verpakte klep (hogedrukklep) en open de klep door de sleutel een 1/4 in tegenwijzerzin te draaien. Luister of er gas uit het systeem komt en sluit de klep na 5 seconden.
10. Bekijk de drukmeter gedurende een minuut om te verzekeren dat de druk niet verandert. De drukmeter moet iets meer dan de atmosferische druk aangeven.
11. Verwijder de laadslang van de onderhoudspoort.



12. Zet beide hogedruk- en lagedrukkleppen open met een zeskantsleutel.
13. Zet de klepdoppen op de drie kleppen (onderhoudspoort, hoge druk, lage druk) met de hand vast. U kunt ze verder vastzetten met een momentsleutel indien nodig.



OPEN DE KLEPSTELEN LANGZAAM

Draai bij het openen van de klepstelen de zeskantsleutel langzaam tot deze de aanslag raakt. Probeer niet om de klep verder open te forceren.

OPMERKING OVER HET TOEVOEGEN VAN KOELMIDDEL

Sommige systemen vereisen aanvullende laden, afhankelijk van de lengte van de leidingen. De standaard leidinglengte verschilt, overeenkomstig lokale regelgeving. In Noord-Amerika bijvoorbeeld, is de standaard leidinglengte 7,5 m (25'). In andere plaatsen is de standaard leidinglengte 5 m (16'). Het koelmiddel moet geladen worden via de onderhoudspoort op de lagedrukklep van de unit. Het extra te laden koelmiddel kan worden berekend met de volgende formule:

EXTRA KOELMIDDEL VOLGENS LEIDINGLENGTE

Lengte verbindingleiding (m)	Methode voor lucht aflaten	Extra koelmiddel	
< Standaard leidinglengte	Vacuümpomp	NVT	
> Standaard leidinglengte	Vacuümpomp	Vloeistofzijde: Ø 6,35 (Ø 0,25")	Vloeistofzijde: Ø 9,52 (Ø 0,375")
		R32: (Leidinglengte – standaard lengte) x 12g/m	R32: (Leidinglengte – standaard lengte) x 24g/m
		R290: (Leidinglengte – standaard lengte) x 10g/m	R290: (Leidinglengte – standaard lengte) x 18g/m
		R410A: (Leidinglengte – standaard lengte) x 15g/m	R410A: (Leidinglengte – standaard lengte) x 30g/m
		R22: (Leidinglengte – standaard lengte) x 20g/m	R22: (Leidinglengte – standaard lengte) x 40g/m

Voor een unit met R290-koelmiddel, is de maximale totale hoeveelheid koelmiddel die geladen mag worden niet meer dan: 387g (<=9000Btu/h), 447g (>9000Btu/h en <=12000Btu/h), 547g (>12000Btu/h en <=18000Btu/h), 632g (>18000Btu/h en <=24000Btu/h).



OPGELET

Meng GEEN types van koelmiddel.

K ELEKTRISCHE CONTROLES EN CONTROLES OP GASLEKKEN

Voor de testrun

Voer alleen een testrun uit wanneer u de volgende stappen voltooid hebt:

- Elektrische veiligheidscontroles - Bevestig dat het elektrisch systeem van de unit veilig is en goed werkt
- Controles op gaslekken - Controleer alle flensverbindingen en bevestig dat er geen lekken in het systeem zijn
- Bevestig dat de gas- en vloeistofkleppen (hoge en lage druk) volledig open staan

Elektrische veiligheidscontroles

Bevestig na installatie dat alle elektrische bedrading geïnstalleerd is overeenkomstig lokale en nationale regelgeving en overeenkomstig de installatiehandleiding.

VOOR DE TESTRUN

Controleer de aarding

Meet de aarding door visuele detectie en een tester voor de aardingsweerstand. De aardingsweerstand moet minimaal 0,10 zijn.

OPMERKING: Dit is mogelijk niet vereist op sommige plaatsen in de VS.

TIJDENS DE TESTRUN

Controleer op elektrische lekstromen

Gebruik tijdens de testrun een elektrosonde en multimeter om een uitgebreide test voor elektrische lekstromen uit te voeren.

Als er een elektrische lekstroom gedetecteerd wordt, schakel de unit dan onmiddellijk uit en bel een erkend elektricien om de oorzaak van de lekstroom op te sporen en op te lossen.

OPMERKING: Dit is mogelijk niet vereist op sommige plaatsen in de VS.



WAARSCHUWING - RISICO OP EEN ELEKTRISCHE SCHOK

Alle bedrading moet conform lokale en nationale elektrische codes zijn en moet door een erkend elektricien geïnstalleerd worden.

Controles op gaslekken

Er zijn twee verschillende methoden om te controleren op gaslekken.

De methode met water en zeep

Breng met een zachte borstel wat zeepsop op vloeibaar reinigingsmiddel aan op alle aansluitpunten van leidingen van de binnen- en de buitenunit. De aanwezigheid van luchtballen wijst op een lek.

Methode met lekdetector

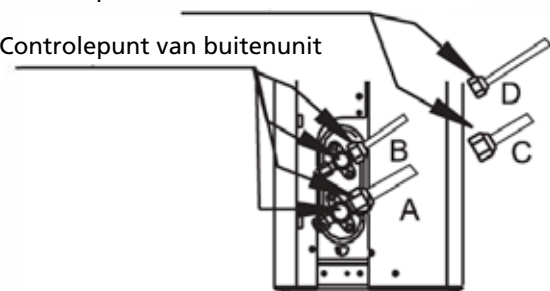
Wanneer u een lekdetector gebruikt, raadpleeg dan de gebruikshandleiding van het apparaat voor de juiste gebruiksaanwijzingen.

NA HET UITVOEREN VAN DE CONTROLES OP GASLEKKEN

Na het bevestigen dat er GEEN verbindingen van leidingen lekken, vervangt u de klepdeksel op de buitenunit.

Controlepunt van binnenunit

Controlepunt van buitenunit



A: Lagedrukafsluitklep

B: Hogedrukafsluitklep

C & D: Flensmoeren binnenunit

L TESTRUN

Instructies voor de testrun

U moet de testrun minimaal 30 minuten uitvoeren.

1. Sluit de voeding aan op de unit.
2. Druk op de AAN/UIT-knop op de afstandsbediening om de unit in te schakelen.

3. Druk op de knop MODUS om de volgende functies te doorlopen, een voor een:
 - KOELEN - Selecteer de laagst mogelijke temperatuur
 - VERWARMEN - Selecteer de hoogst mogelijke temperatuur
4. Laat elke functie 5 minuten in werking en voer de volgende controles uit

Lijst met uit te voeren controles	GESLAAGD / GEZAKT	
Geen elektrische lekstroom		
Unit is goed geaard		
Alle elektrische klemmenstroken zijn goed afgedekt		
Binnen- en buitenunits zijn stevig geïnstalleerd		
Er lekken geen verbindingpunten van leidingen	Buiten (2):	Binnen (2):
Het water stroomt vrij uit de afvoerslang		
Alle leidingen zijn goed geïsoleerd		
De unit KOELT goed		
De unit VERWARMT goed		
De luchtuitlaatkleppen van de binnenunit draaien goed		
De binnenunit reageert op de afstandsbediening		

CONTROLEER DE LEIDINGVERBINDINGEN OPNIEUW

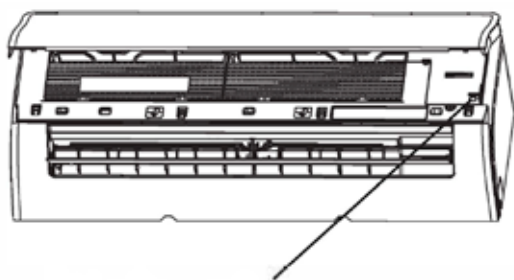
Tijdens bedrijf zal de druk van het koelmiddelcircuit toenemen. Dit kan er op wijzen dat er lekken zijn die niet opgevangen waren tijdens uw initiële controle op lekken. Neem tijdens de testrun de tijd om opnieuw te controleren dat er geen verbindingpunten van de leidingen voor koelmiddel lekken. Raadpleeg het deel Controles op gaslekken voor instructies.

5. Doe het volgende na het succesvol voltooien van de testrun en na het bevestigen dat alle punten in de lijst met controles GESLAAGD zijn:
 - a. Zet de unit opnieuw op de normale bedrijfstemperatuur met de afstandsbediening.
 - b. Wikkel de verbindingen van de leidingen met koelmiddel binnen die u vrij hebt gelaten tijdens de installatie van de binnenunit, in met isolatietape.

WANNEER DE OMGEVINGSTEMPERATUUR LAGER IS DAN 16°C

U kunt de afstandsbediening niet gebruiken om de modus KOELEN in te schakelen wanneer de omgevingstemperatuur lager is dan 16° C. In dit geval kunt u de knop voor HANDMATIGE BEDIENING gebruiken om de functie KOELEN te testen.

1. Til het voorpaneel van de binnenunit op tot het op zijn plaats klikt.
2. De knop HANDMATIGE BEDIENING bevindt zich aan de rechterkant van de unit. Druk er 2 keer op om de functie KOELEN te selecteren.
3. Voer de testrun uit zoals normaal.



Knop voor handmatige bediening

M GARANTIEVOORWAARDEN

Dit airconditioner wordt geleverd met een garantie van 48 maanden op de compressor en 24 maanden op de andere onderdelen, te beginnen op de datum van aankoop. De volgende regels zijn van toepassing:

1. We weigeren expliciet alle andere schuldvorderingen, inclusief schuldvorderingen voor nevenschade.
2. Herstellingen aan of vervanging van onderdelen tijdens de garantieperiode zullen niet leiden tot verlengen van de garantieperiode.
3. De garantie is niet meer geldig wanneer er veranderingen aangebracht zijn, er niet-originele onderdelen gebruikt zijn of wanneer er herstellingen door derde partijen uitgevoerd zijn.
4. Onderdelen onderhevig aan normale slijtage, zoals het filter, vallen niet onder de garantie.
5. De garantie is enkel geldig wanneer u de originele, gedateerde aankoopfactuur kan voorleggen en als er geen aanpassingen zijn aangebracht.
6. De garantie dekt geen schade die veroorzaakt werd door nalatigheid of door acties die afwijken van deze in dit instructieboekje.
7. Transportkosten en de risico's verbonden aan het transport van de airconditioner of onderdelen van de airconditioner zijn steeds voor rekening van de koper.
8. Schade die veroorzaakt werd door gebruik van niet geschikte filters, wordt niet gedekt door de garantie.
9. Verlies van koelmiddel en/of een lek omwille van slecht aansluiten/loskoppelen van de units en/of het aansluiten/loskoppelen van de units door niet gekwalificeerd personeel, wordt niet gedekt door de garantie, overeenkomstig de voorwaarden die gelden voor dit product. Schade aan units niet gemonteerd, aangesloten en/of losgekoppeld werden overeenkomstig de lokale wet en/of regelgeving en/of waarbij de richtlijnen in deze handleiding niet gevolgd werden, worden niet gedekt door de garantie, overeenkomstig de voorwaarden die gelden voor dit product.

Wanneer deze aanwijzingen geen oplossing bieden, raadpleeg dan uw verdeler voor reparaties. Zorg ervoor dat u in het onwaarschijnlijke geval dat loskoppelen nodig is, dat dit altijd uitgevoerd wordt door gekwalificeerd, bevoegd personeel en overeenkomstig uw lokale wetten en regelgeving.



Verwijder geen elektrische apparaten als ongesorteerd huishoudelijk afval. Gebruik aparte inzamelvoorzieningen. Contacteer uw lokale overheid voor informatie over de beschikbare inzamelvoorzieningen. Wanneer elektrische apparaten achtergelaten worden op stortplaatsen of vuilnisbelten kunnen gevaarlijke stoffen in het grondwater lekken en in de voedingsketen terecht komen, en zo uw welzijn en gezondheid schaden. Bij het vervangen van oude apparaten is de kleinhandelaar wettelijk verplicht uw oude apparaat gratis over te nemen en het te verwijderen. Werp geen batterijen in vuur, waar ze kunnen ontploffen of gevaarlijke vloeistoffen kunnen vrijgeven. Wanneer u de afstandsbediening vervangt of vernietigt, verwijder de batterijen dan en gooi ze weg overeenkomstig de geldende regelgeving, omdat ze gevaarlijk voor het milieu kunnen zijn.

Milieu-informatie: Deze apparatuur bevat gefluoreerde broeikasgassen, die onder het Kyoto-protocol vallen. Ze mag allen onderhouden of gedemonteerd worden door professioneel, opgeleid personeel.

Deze apparatuur bevat R32-koelmiddel, in de mate die in bovenstaande tabel weergegeven wordt. Ontlucht R32 niet naar de atmosfeer: R32 is een gefluoreerd broeikasgas met een globaal opwarmingspotentieel (GWP) = 675

Internet:

Voor uw gemak kunt de laatste versie van de gebruiks-, installatie- en/of onderhoudshandleiding downloaden op www.Qlima.com

Caro utilizador,

Parabéns pela aquisição do seu ar-condicionado Qlima. Adquiriu um produto de alta qualidade que lhe proporcionará muitos anos de prazer. Leia estas instruções de utilização primeiro para garantir a vida útil máxima do seu ar condicionado.

Em nome do fabricante, oferecemos uma garantia de 24 meses sobre os defeitos de material e de produção e uma garantia de 48 meses no compressor do ar condicionado.

Desfrute do seu ar condicionado.

Atentamente,

PVG Holding b.v.

Departamento de atendimento ao cliente

1. LEIA AS INSTRUÇÕES DE UTILIZAÇÃO PRIMEIRO.

2. EM CASO DE DÚVIDA, ENTRE EM CONTACTO COM O REVENDEDOR.

ÍNDICE DE CONTEÚDOS

- A. PRECAUÇÕES DE SEGURANÇA
- B. ESPECIFICAÇÕES E CARACTERÍSTICAS DA UNIDADE
VISOR DA UNIDADE INTERIOR
TEMPERATURA DE FUNCIONAMENTO
CARACTERÍSTICAS ESPECIAIS
DEFINIÇÃO DO ÂNGULO DO FLUXO DE AR
FUNCIONAMENTO MANUAL (SEM COMANDO)
- C. CUIDADOS E MANUTENÇÃO
- D. RESOLUÇÃO DE PROBLEMAS
- E. ACESSÓRIOS

NOTA!

A instalação, manutenção e reparação desta unidade devem ser efectuadas por técnicos certificados

- F. RESUMO DA INSTALAÇÃO – UNIDADE INTERIOR
- G. PEÇAS DA UNIDADE
- H. INSTALAÇÃO DA UNIDADE INTERIOR
SELECIONAR O LOCAL DA INSTALAÇÃO
FIXAR O PRATO DE MONTAGEM À PAREDE
FAZER UM BURACO NA PAREDE PARA A TUBAGEM DE LIGAÇÃO
PREPARAR A TUBAGEM DE REFRIGERAÇÃO
LIGAR A MANGUEIRA DE ESCOAMENTO
LIGAR O CABO DE SINAL
ENROLAR TUBAGENS E CABOS
MONTAR A UNIDADE INTERIOR
- I. INSTALAÇÃO DA UNIDADE EXTERIOR
SELECIONAR O LOCAL DA INSTALAÇÃO
INSTALAR A ARTICULAÇÃO DE ESCOAMENTO
ANCORAR A UNIDADE EXTERIOR
LIGAR O CABO DE SINAL E OS CABOS DE ALIMENTAÇÃO
- J. LIGAÇÃO DA TUBAGEM DE REFRIGERAÇÃO
- K. VERIFICAÇÕES ELÉTRICA E DE FUGA DE GÁS
- L. EXECUÇÃO DO TESTE
- M. CONDIÇÕES DA GARANTIA

NOTA IMPORTANTE:

Ler atentamente este manual antes de instalar ou pôr a nova unidade de ar condicionado em funcionamento. Não esquecer de guardar este manual para referência futura.

A INSTRUÇÕES DE SEGURANÇA

Ler as Precauções de segurança antes da instalação e da colocação em funcionamento. A instalação incorreta devido a ignorar as instruções pode causar danos sérios ou ferimentos graves. A seriedade ou gravidade dos potenciais danos ou ferimentos é classificada como um AVISO ou CUIDADO.



AVISO

Este símbolo indica a possibilidade de ferimentos ou perda de vida do pessoal.



CUIDADO

Este símbolo indica a possibilidade de danos à propriedade ou consequências sérias.

AVISO

Este aparelho pode ser utilizado por crianças com idade superior a 8 anos e por pessoas com capacidades físicas, sensoriais ou mentais reduzidas ou com falta de experiência e conhecimento, desde que sejam supervisionadas ou tenham recebido instruções sobre a utilização do aparelho de forma segura e compreendam os perigos envolvidos. As crianças não deverão brincar com o aparelho.

A limpeza e a manutenção por parte do utilizador não deverão ser realizadas por crianças sem supervisão (países da União Europeia).

Este aparelho não deve ser utilizado por pessoas (incluindo crianças) com capacidades físicas, sensoriais ou mentais reduzidas, ou com falta de experiência e conhecimento, exceto sob supervisão ou se tiverem recebido instruções sobre a utilização do aparelho por uma pessoa responsável pela sua segurança. As crianças deverão ser supervisionadas para garantir que não brincam com o aparelho.

AVISOS QUANTO À UTILIZAÇÃO DO PRODUTO

- Se surgir uma situação anormal (como um cheiro a queimado), desligar imediatamente a unidade e retirar o cabo da tomada. Contactar o revendedor para pedir instruções no sentido de evitar choques elétricos, incêndios ou ferimentos.
- Não introduzir dedos, varetas ou outros objetos na entrada ou na saída de ar. Tal pode causar ferimentos, já que a ventoinha poderá estar a rodar a uma velocidade elevada.
- Não utilizar sprays inflamáveis, tais como laca, verniz ou tinta perto da unidade. Tal pode causar um incêndio ou combustão.
- Não colocar o ar condicionado em funcionamento em locais próximos de gases combustíveis. O gás emitido poderá acumular-se ao redor da unidade e causar uma explosão.
- Não colocar o ar condicionado em funcionamento num aposento húmido, tal como um quarto de banho ou uma lavandaria. Demasiada exposição à água poderá causar curto-circuito nos componentes elétricos.
- Não expor o corpo diretamente ao ar fresco durante um período de tempo prolongado.
- Não permitir que as crianças brinquem com o ar condicionado. As crianças deverão ser sempre supervisionadas quando estiverem perto da unidade.
- Se o ar condicionado for utilizado em conjunto com aquecedores ou outros dispositivos de aquecimento, ventilar bem o aposento para que não haja falta de oxigénio.
- Em determinados ambientes funcionais, tais como cozinhas, salas de servidores, etc., recomenda-se vivamente a utilização de unidades de ar condicionado especialmente concebidas.

AVISOS DE LIMPEZA E MANUTENÇÃO

- Desligar o aparelho e retirar a ficha da tomada antes de efetuar a limpeza. O incumprimento desta instrução

poderá causar choque elétrico.

- Não limpar o ar condicionado com uma quantidade excessiva de água.
- Não limpar o ar condicionado com agentes de limpeza combustíveis. Os agentes de limpeza combustíveis podem causar incêndio ou deformação.

CUIDADO

- Desligar o ar condicionado e retirar a ficha da tomada se não pretender utilizar o aparelho durante bastante tempo.
- Desligar a unidade e retirar a ficha da tomada durante tempestades.
- Certificar-se de que a água resultante da condensação escoar sem obstruções da unidade.
- Não pôr o ar condicionado a funcionar com as mãos molhadas. Tal pode dar origem a um choque elétrico.
- Não utilizar o aparelho para outros fins que não a sua utilização prevista.
- Não subir à unidade exterior nem colocar objetos em cima dela.
- Não permitir que o ar condicionado funcione durante longos períodos de tempo com as portas ou as janelas abertas, ou se a humidade for muito elevada.

AVISOS ELÉTRICOS

- Utilizar apenas o cabo de alimentação especificado. Se o cabo de alimentação estiver danificado, deverá ser substituído pelo fabricante, agente de manutenção ou pessoas igualmente qualificadas para evitar riscos.
- Manter a ficha elétrica limpa. Remover qualquer pó ou sujidade que se acumule na ficha ou à volta dela. Fichas sujas podem causar incêndios ou choques elétricos.
- Não puxar pelo cabo de alimentação para desligar a unidade da corrente. Segurar bem na ficha e puxá-la para a retirar da tomada. Puxar diretamente pelo cabo de alimentação pode danificá-lo, o que pode dar origem a

incêndio ou choque elétrico.

- Não modificar o comprimento do cabo de alimentação nem utilizar uma extensão para ligar a unidade.
- Não partilhar a tomada elétrica com outros aparelhos. Um fornecimento inadequado ou insuficiente de energia pode causar incêndio ou choque elétrico.
- O produto tem de estar devidamente aterrado no momento da instalação ou poderá ocorrer choque elétrico.
- Relativamente a todos os trabalhos elétricos, seguir todas as normas e regulamentos de cablagem locais e nacionais, bem como o Manual de Instalação. Ligar bem os cabos e prendê-los bem para evitar que forças externas danifiquem o terminal. As ligações elétricas inadequadas podem sobreaquecer e causar incêndio, bem como causar choque elétrico. Todas as ligações elétricas têm de ser efetuadas de acordo com o Diagrama de Ligações Elétricas localizado nos painéis das unidades interior e exterior.
- Todas as ligações têm de ser devidamente efetuadas para garantir que a tampa do painel de controlo possa fechar devidamente. Se a tampa do painel de controlo não fechar devidamente, isso pode dar origem a corrosão e fazer com que os pontos de ligação no terminal aqueçam, se incendeiem ou causem choque elétrico.
- Se fizer a ligação à cablagem fixa, tem de ser incorporado na cablagem fixa, em conformidade com as regras relativas à cablagem, um dispositivo de desconexão de todos os polos com uma folga mínima de 3 mm em todos os polos e com uma corrente de fuga que pode exceder 10 mA, um dispositivo de corrente residual (RCD) com uma corrente residual nominal de funcionamento que não exceda 30 mA e um dispositivo de desconexão.

TOMAR NOTA DAS ESPECIFICAÇÕES DOS FUSÍVEIS

A placa de circuito do ar condicionado (PCB) foi concebida com um fusível para fornecer proteção contra sobretensão.

As especificações do fusível estão impressas na placa de circuito, tais como T3.15A/250VAC, T5A/250VAC, T3.15A/250VAC, T5A/250VAC, T20A/250VAC, T30A/250VAC, etc.

NOTA: Relativamente às unidades que utilizam o refrigerante R32 ou R290, só o fusível cerâmico à prova de explosão pode ser utilizado.

Lâmpada UV-C (Aplicável à unidade contém apenas uma lâmpada UV-C)

Este aparelho contém uma lâmpada UV-C. Ler as seguintes instruções antes de abrir o aparelho.

1. Não operar lâmpadas UV-C fora do aparelho.
2. Aparelhos com danos óbvios não deverão ser colocados em funcionamento.
3. A utilização não intencional do aparelho ou danificar o revestimento poderá resultar na fuga de radiação UV-C perigosa. A radiação UV-C pode, mesmo em pequenas doses, causar danos nos olhos e na pele.
4. Antes de abrir portas e painéis de acesso com o símbolo de perigo RADIAÇÃO ULTRAVIOLETA para realização da MANUTENÇÃO DO UTILIZADOR, recomenda-se desligar a energia.
5. A lâmpada UV-C não pode ser limpa, reparada nem substituída.
6. As BARREIRAS UV-C com o símbolo de perigo RADIAÇÃO ULTRAVIOLETA não deverão ser removidas.



AVISO

Este aparelho contém um emissor UV. Não olhar fixamente para a fonte de luz.

AVISOS QUANTO À INSTALAÇÃO DO PRODUTO

1. A instalação tem de ser realizada por um revendedor ou especialista autorizado. Uma instalação defeituosa pode causar fuga de água, choque elétrico ou incêndio.
2. A instalação tem de ser efetuada de acordo com as instruções de instalação. A instalação indevida pode causar

fugas de água, choque elétrico ou incêndio. (Na América do Norte, a instalação tem de ser realizada de acordo com os requisitos da NEC e da CEC apenas por pessoal autorizado.)

3. Contactar um técnico de assistência autorizado para reparação ou manutenção desta unidade. Este aparelho deverá ser instalado de acordo com os regulamentos nacionais de cablagem.
4. Utilizar apenas os acessórios e peças incluídos, e as peças especificadas para a instalação. A utilização de peças não normalizadas pode causar fugas de água, choque elétrico, incêndio e pode causar a avaria da unidade.
5. Instalar a unidade num local firme que consiga suportar o peso da unidade. Se o local escolhido não conseguir suportar o peso da unidade, ou se a instalação não for realizada devidamente, a unidade poderá cair e causar danos sérios e ferimentos graves.
6. Instalar a tubagem de escoamento de acordo com as instruções constantes neste manual. Um escoamento inadequado poderá causar danos à casa e a pertences devido à água.
7. No caso das unidades que possuem um aquecedor elétrico auxiliar, não instalar a unidade a menos de 1 metro (3 pés) de quaisquer materiais combustíveis.
8. Não instalar a unidade num local que possa ficar exposto a fugas de gás combustível. Se gás combustível se acumular ao redor da unidade, poderá causar um incêndio. Não voltar a ligar a corrente até todos os trabalhos terem sido concluídos.
10. Quando deslocar ou mudar o ar condicionado de sítio, consultar técnicos de manutenção experientes relativamente ao desligamento e reinstalação da unidade.
11. Como instalar o aparelho no seu suporte; ler as informações nas secções instalação da unidade interior e instalação da unidade exterior para obter mais detalhes.

Nota sobre gases fluorados (Não aplicável à unidade que utiliza o refrigerante R290)

1. Esta unidade de ar condicionado contém gases fluorados com efeito de estufa. Para obter informações específicas sobre o tipo de gás e a quantidade, consultar a etiqueta relevante na própria unidade ou no Manual do Proprietário – Ficha do Produto na embalagem da unidade exterior (Apenas produtos na União Europeia).
2. A instalação, a assistência técnica, a manutenção e a reparação desta unidade têm de ser realizadas por um técnico credenciado.
3. A desinstalação e a reciclagem do produto têm de ser realizadas por um técnico credenciado.
4. No caso de equipamento que contenha gases fluorados com efeitos de estufa em quantidades iguais ou superiores ao equivalente a 5 toneladas de CO₂, mas inferiores ao equivalente a 50 toneladas de CO₂, se o sistema tiver um sistema de deteção de fugas instalado, este deverá ser verificado quando a fugas, pelo menos, a cada 24 meses.
5. Quando a unidade for verificada quanto a fugas, recomenda-se vivamente a manutenção de registos adequados de todas as verificações.

AVISO relativo à utilização de refrigerante R32/R290

- Quando forem utilizados refrigerantes inflamáveis, o aparelho deverá ser armazenado numa área bem ventilada onde o tamanho da divisão corresponda à área da divisão específica para o funcionamento dos modelos de refrigeração R32: O aparelho deverá ser instalado, funcionar e ser arrumado numa divisão com uma área total superior a 4 m².





Para os modelos de refrigeração R290, o aparelho deverá ser instalado, funcionar e ser arrumado numa divisão com uma área total superior a:

unidades ≤ 9000 Btu/h: 13 m²

unidades > 9000 Btu/h e unidades ≤ 12000 Btu/h: 17 m²

unidades > 12000 Btu/h e unidades ≤ 18000 Btu/h: 26 m²

- unidades >18000 Btu/h e unidades <=24000 Btu/h: 35 m2
- Conectores mecânicos reutilizáveis e juntas alargadas não são permitidos em espaços fechados. (Requisitos da norma EN).
 - Os conectores mecânicos utilizados em espaços fechados deverão ter uma taxa não superior a 3 g/ano a 25% da pressão máxima permitida. Quando os conectores mecânicos forem reutilizados em espaços fechados, as peças de vedação deverão ser renovadas. Quando forem reutilizadas juntas alargadas em espaços fechados, a parte alargada deverá ser substituída por nova. (Requisitos da norma UL).
 - Quando os conectores mecânicos forem reutilizados em espaços fechados, as peças de vedação deverão ser renovadas. Quando forem reutilizadas juntas alargadas em espaços fechados, a parte alargada deverá ser substituída por nova. (Requisitos da norma IEC).
 - Os conectores mecânicos utilizados em espaços fechados deverão estar em conformidade com a ISO 14903.

Explicação dos símbolos expostos na unidade (Para a unidade adopta apenas o R32/R290 Refrigerante):	
	<p>AVISO: Este símbolo mostra que este aparelho utilizava um refrigerante inflamável. Se o refrigerante tiver fugas e for exposto a uma fonte de ignição externa, existe o risco de incêndio.</p>
	<p>CUIDADO: Este símbolo mostra que o manual do utilizador deve ser lido cuidadosamente.</p>
	<p>CUIDADO: Este símbolo mostra que o manual de instalação deve ser lido cuidadosamente.</p>
	<p>CUIDADO: Este símbolo mostra que o manual técnico deve ser lido cuidadosamente.</p>

Diretrizes europeias de eliminação

Esta marcação apresentada no produto ou na respetiva literatura indica que os resíduos elétricos e o equipamento eletrónico não devem ser misturados com os resíduos domésticos indiscriminados.



Correta eliminação deste produto
(Resíduos elétricos e equipamento eletrónico)

Este aparelho contém líquido refrigerante e outros materiais potencialmente prejudiciais. Quando eliminar este aparelho, a lei exige uma recolha e tratamento especiais. Não eliminar este produto como resíduos domésticos ou lixo municipal indiscriminado.

Ao eliminar este aparelho, o utilizador dispõe das seguintes opções:

- Eliminar o aparelho nas instalações municipais de recolha de resíduos eletrónicos designadas.
- Ao comprar um novo aparelho, o revendedor aceitará o aparelho antigo gratuitamente.
- O fabricante aceitará o aparelho antigo gratuitamente.
- Vender o aparelho a revendedores de sucata credenciados.



NOTA

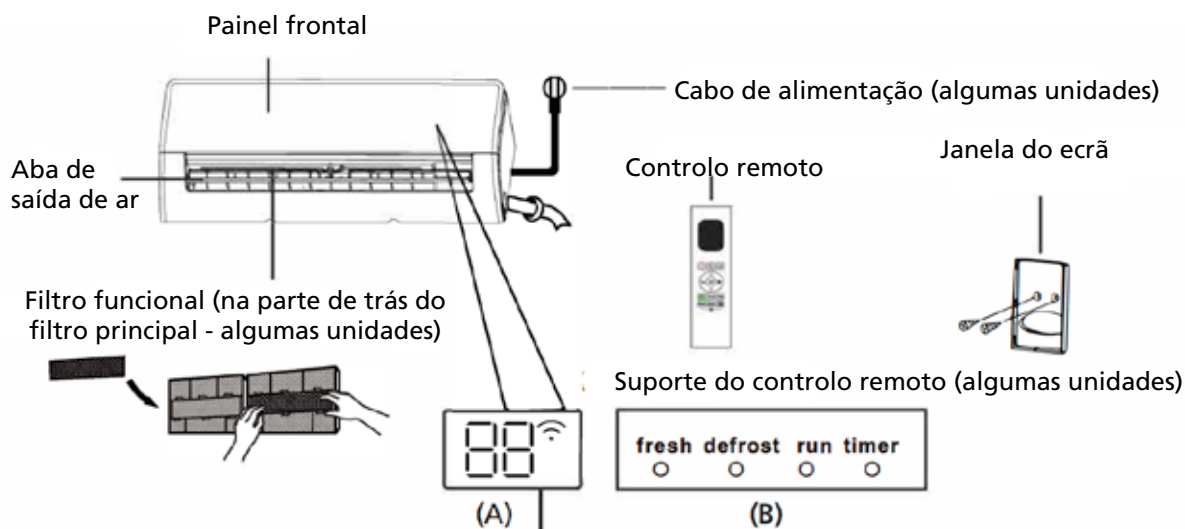
A eliminação deste aparelho na floresta ou noutros ambientes naturais põe em perigo a sua saúde e é prejudicial para o ambiente. As substâncias perigosas podem infiltrar-se nas águas subterrâneas e entrar na cadeia alimentar.

B ESPECIFICAÇÕES E CARACTERÍSTICAS DA UNIDADE

Visor da unidade interior

NOTA: Os diferentes modelos têm painéis dianteiros e visores diferentes. Nem todos os códigos de visor descritos abaixo estão disponíveis para o ar condicionado que comprou. Verificar a janela do visor da unidade interior adquirida.

As ilustrações neste manual são para fins explicativos. O formato efetivo da sua unidade interior poderá ser ligeiramente diferente. O formato efetivo deverá prevalecer.



"fresh " Quando a funcionalidade Fresh e a lâmpada UV-C (se houver) estão ativadas (algumas unidades)

"defrost" Quando a funcionalidade de descongelação está ativada.

"run " Quando a unidade está ligada.

"timer " Quando o cronómetro (TEMPORIZADOR) está ligado.

" " Quando a funcionalidade FRESH está ativada (algumas unidades).

"88" Apresenta a temperatura, a funcionalidade de funcionamento e os códigos de erro:

"07" durante 3 segundos quando:

- TIMER ON está definido (se a unidade estiver desligada [OFF], "07" permanece ligada quando TIMER ON estiver definido)
- a funcionalidade FRESH, lâmpada UV-C, SWING, TURBO, ECO ou SILENCE estiver ligada

"0F" durante 3 segundos quando:

- TIMER OFF estiver definido
- a funcionalidade FRESH, lâmpada UV-C, SWING, TURBO, ECO ou SILENCE estiver desligada

"dF" Quando estiver a descongelar

"FP" Quando a funcionalidade de aquecimento a 8°C está ligada (algumas unidades)

"CL" Quando a funcionalidade Active Clean está ligada (Para o tipo Inverter split)

Quando a unidade está em autolimpeza (para o tipo de velocidade fixa)

Temperatura de funcionamento

Quando o ar condicionado é utilizado fora dos seguintes intervalos de temperatura, determinadas funcionalidades de proteção da segurança poderão ser ativadas e fazer a unidade parar de funcionar.

Inversor Tipo Split

	Modo COOL	Modo AQUECIMENTO	Modo SECO
Temperatura ambiente	16°C - 32°C (60°F - 90°F)	0°C - 30°C (32°F - 86°F)	10°C - 32°C (50°F - 90°F)
Temperatura exterior	0°C - 50°C (32°F - 122°F)	-15°C - 30°C (5°F - 86°F)	0°C - 50°C (32°F - 122°F)
	-15°C - 50°C (5°F - 122°F) (Para modelos com sistemas de arrefecimento de baixa temperatura).		
	0°C - 52°C (32°F - 126°F) (Para modelos tropicais especiais)		0°C - 52°C (32°F - 126°F) (Para modelos tropicais especiais)

PARA UNIDADES EXTERIORES COM AQUECEDOR ELÉTRICO AUXILIAR

Quando a temperatura exterior desce abaixo de 0°C (32°F), recomendamos vivamente manter a unidade ligada sempre à corrente para garantir um desempenho contínuo sem problemas.

Tipo de velocidade fixa

	Modo COOL	Modo AQUECIMENTO	Modo SECO
Temperatura ambiente	16°C - 32°C (60°F - 90°F)	0°C - 30°C (32°F - 86°F)	10°C - 32°C (50°F - 90°F)
Temperatura exterior	18°C - 43°C (64°F - 109°F)	-7°C - 24°C (19°F - 75°F)	11°C - 43°C (52°F - 109°F)
	-7°C - 43°C (19°F - 109°F) (Para modelos com sistemas de arrefecimento de baixa temperatura).		18°C - 43°C (64°F - 109°F)
	18°C - 52°C (64°F - 126°F) (Para modelos tropicais especiais)		18°C - 52°C (64°F - 126°F) (Para modelos tropicais especiais)

NOTA: A humidade relativa do aposento deve ser inferior a 80%. Se o ar condicionado funcionar acima deste valor, a superfície do ar condicionado poderá atrair condensação. Colocar a grelha do fluxo de ar vertical no ângulo máximo (verticalmente em relação ao chão), e definir o modo de ventoinha alto (HIGH).

Para otimizar o desempenho da unidade, fazer o seguinte:

- Manter as portas e as janelas fechadas.
- Limitar a utilização de energia ao utilizar as funções TIMER ON e TIMER OFF.
- Não bloquear as entradas e as saídas de ar.
- Inspeccionar e limpar regularmente os filtros de ar.

Neste pacote de literatura, não está incluído um guia sobre a utilização do comando remoto por infravermelhos. Nem todas as funções estão disponíveis para o ar condicionado; verificar o visor interior e o comando remoto da unidade adquirida.

Outras funcionalidades

- **Reinício automático (algumas unidades)**
Se o fornecimento de energia à unidade for interrompido, esta reiniciará automaticamente com as definições anteriores quando a energia for restaurada.
- **Anti-míldio (algumas unidades)**
Quando desligar a unidade dos modos COOL, AUTO (COOL) ou DRY, o ar condicionado continuará a funcionar a baixa energia para secar a água condensada e prevenir o crescimento de míldio.
- **Comando sem fios (algumas unidades)**
O comando sem fios permite ao utilizador controlar o ar condicionado através de um telemóvel e de uma ligação sem fios. Relativamente ao acesso ao dispositivo por USB e à substituição, as operações de manutenção têm de ser realizadas por profissionais.
- **Memória do ângulo da grelha (algumas unidades)**
Ao ligar a unidade, a grelha assumirá automaticamente o ângulo anterior.
- **Função Active Clean (algumas unidades)**
-- A tecnologia Active Clean lava o pó quando este adere ao permutador de calor ao congelar automaticamente e, depois, descongelar rapidamente. Ouvir-se-á um som pi-pi. A operação

Active Clean é utilizada para produzir mais água condensada para melhorar o efeito de limpeza e será soprado ar frio. Após a limpeza, a turbina eólica interna continua então a funcionar com ar quente para secar o evaporador, o que mantém o interior limpo.

- Quando esta função está ativada, a janela do visor da unidade interior mostra CL; depois de 20 a 130 minutos, a unidade desligar-se-á automaticamente e cancelará a função Active Clean.
- Em algumas unidades, o sistema iniciará o processo de limpeza a alta temperatura, e a temperatura da saída de ar é muito alta. Manter-se afastado dela. Isto levaria ao aumento da temperatura do aposento.

- **Breeze Away (algumas unidades)**

Esta funcionalidade evita um fluxo de ar direto sobre o corpo e satisfaz o utilizador com uma frescura sedosa.

- **Deteção de fugas de líquido refrigerante (algumas unidades)**

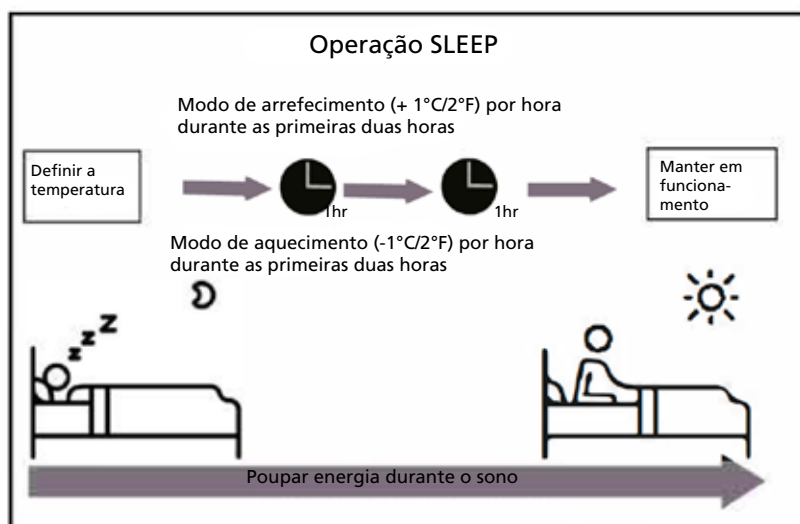
A unidade interior mostrará automaticamente ELOC ou os LEDs piscarão de modo intermitente (dependendo do modelo) quando detetar fuga do líquido de refrigeração.

- **Funcionamento durante o sono**

A função SLEEP é utilizada para diminuir a utilização de energia enquanto o utilizador dorme (e não precisa das mesmas definições de temperatura para estar confortável). Esta função só pode ser ativada através de comando remoto.

E a função Sleep não está disponível nos modos FAN ou DRY.

Premir o botão SLEEP quando estiver pronto para ir dormir. No modo COOL, a unidade aumentará a temperatura por 1 °C (2 °F) após 1 hora e aumentará mais 1 °C (2 °F) após outra hora. No modo HEAT, a unidade diminuirá a temperatura por 1 °C (2 °F) após 1 hora e diminuirá mais 1 °C (2 °F) após outra hora. A funcionalidade Sleep parará ao fim de 8 horas e o sistema continuará a funcionar com a situação final.



NOTA: Para unidades de ar condicionado multi-split, as seguintes funções não estão disponíveis: função Active clean, função Silence, função Breeze away, função de deteção de fugas de líquido de refrigeração e função Eco.

Definir o ângulo do fluxo de ar

Definir o ângulo vertical do fluxo de ar

Enquanto a unidade estiver ligada, utilizar o botão SWING/DIRECT no comando remoto para definir a direção (ângulo vertical) do fluxo de ar. Consultar o Manual do Comando remoto para obter mais detalhes.

NOTA SOBRE OS ÂNGULOS DA GRELHA

Quando utilizar o modo COOL ou DRY, não definir a grelha para um ângulo demasiado vertical durante longos períodos de tempo. Isso pode fazer com que a água condense nas lâminas da grelha, a qual cairá no chão ou sobre as mobílias. Quando utilizar o modo COOL ou HEAT, definir a grelha a um ângulo demasiado vertical pode reduzir o desempenho da unidade devido à restrição do fluxo de ar.

NOTA: De acordo com os requisitos das normas relacionadas, definir a grelha do fluxo de ar vertical para o ângulo máximo no âmbito do teste da capacidade de aquecimento.

Definir o ângulo horizontal do fluxo de ar

O ângulo horizontal do fluxo de ar tem de ser definido manualmente. Agarrar na haste do defletor (Ver Fig. B) e ajustar manualmente para a direção preferida. Para algumas unidades, o ângulo horizontal do fluxo de ar pode ser definido por comando remoto. Consultar o Manual do Comando remoto.

Funcionamento manual (sem comando remoto)

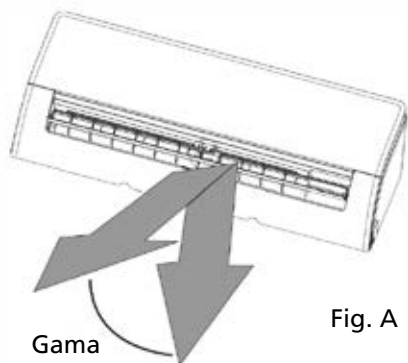


CUIDADO

O botão manual destina-se apenas para fins de teste e de funcionamento de emergência. Não utilizar esta função a menos que o comando remoto se perca e seja absolutamente necessário. Para repor o funcionamento regular, utilizar o comando remoto para ativar a unidade. A unidade tem de ser desligada antes do funcionamento manual.

Para colocar a unidade em funcionamento manualmente:

1. Abrir o painel dianteiro da unidade interior.
2. Localizar o botão MANUAL CONTROL do lado direito da unidade.
3. Premir o botão MANUAL CONTROL uma vez para ativar o modo FORCED AUTO.
4. Premir novamente o botão MANUAL CONTROL para ativar o modo FORCED COOLING.
5. Premir o botão MANUAL CONTROL uma terceira vez para desligar a unidade.
6. Fechar o painel dianteiro.



NOTA: Não mover a grelha manualmente. Esta ação fará com que a grelha fique dessincronizada. Se isto ocorrer, desligar a unidade e retirar a ficha da tomada durante alguns segundos e, depois, reiniciar a unidade. Esta ação irá repor a grelha.



CUIDADO

Não colocar os dedos dentro ou perto do ventilador e do lado da sucção da unidade. A ventoinha de alta velocidade dentro da unidade pode causar ferimentos.

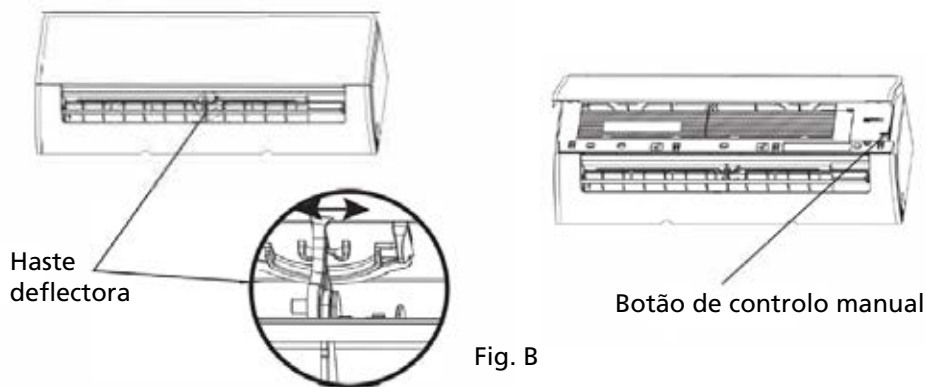


Fig. B

C CUIDADOS E MANUTENÇÃO

Limpeza da unidade interior



ANTES DA LIMPEZA OU DA MANUTENÇÃO

DESLIGAR SEMPRE O SISTEMA DE AR CONDICIONADO E DESLIGÁ-LO DA CORRENTE ANTES DA LIMPEZA OU MANUTENÇÃO.



CUIDADO

Utilizar apenas um pano macio e seco para limpar a unidade. Se o aparelho estiver especialmente sujo, poderá utilizar um pano humedecido em água morna para limpá-lo.

- Não utilizar produtos químicos nem panos com tratamento químico para limpar a unidade.
- Não utilizar benzina, diluente para tinta, pó para polimento ou outros solventes para limpar a unidade. Estes podem rachar ou deformar a superfície plástica.
- Não utilizar água a mais de 40°C (104°F) para limpar o painel dianteiro. Isto pode deformar o painel ou fazê-lo perder a cor.

Limpar o filtro de ar

Um ar condicionado obstruído pode reduzir a eficiência de arrefecimento da unidade e também pode ser prejudicial para a saúde do utilizador. Não esquecer de limpar o filtro a cada duas semanas.

1. Levantar o painel dianteiro da unidade interior.
2. Primeiro, premir a aba no final do filtro para soltar a fivela, levantá-la e puxá-la na sua direção.
3. Depois, retirar o filtro.
4. Se o filtro tiver um pequeno filtro purificador de ar, desencaixá-lo do filtro maior. Limpar este filtro purificador de ar com um aspirador portátil.
5. Limpar o filtro de ar maior com água morna e sabão. Utilizar um detergente suave.
6. Passar o filtro por água limpa e agitar para eliminar o excesso de água.
7. Deixar a secar em local fresco e seco, e evitar expô-lo à luz solar direta.
8. Quando estiver seco, voltar a encaixar o filtro purificador de ar no filtro maior e, em seguida, voltar a colocá-lo no lugar dentro da unidade interior.
9. Fechar o painel dianteiro da unidade interior.



CUIDADO

Não tocar no filtro purificador de ar (plasma) durante, pelo menos, 10 minutos depois de desligar a unidade.



CUIDADO

- Antes de mudar o filtro ou de o limpar, desligar a unidade e retirar a ficha da tomada.
- Ao remover o filtro, não tocar nas partes metálicas na unidade. As extremidades afiadas do metal podem cortá-lo.
- Não utilizar água para limpar a parte de dentro da unidade interior. Esta ação pode destruir o isolamento e causar choque elétrico.
- Não expor o filtro à luz solar direta quando deixar a secar. Isto pode encolher o painel do filtro e deformá-lo ou fazê-lo perder a cor.

Lembretes sobre o filtro de ar (opcional)

Lembrete sobre a limpeza do filtro de ar

Após 240 horas de utilização, a janela do visor na unidade interior mostrará a indicação CL a piscar. Isto é um lembrete para limpar o filtro. Após 15 segundos, a unidade reverte para o ecrã anterior. Para repor o lembrete, premir o botão LED no comando remoto 4 vezes ou premir o botão MANUAL CONTROL 3 vezes. Se não repuser o lembrete, o indicador CL piscará novamente quando reiniciar a unidade.

Lembrete sobre a substituição do filtro de ar

Após 2880 horas de utilização, a janela do visor na unidade interior mostrará a indicação nF a piscar. Isto é um lembrete para substituir o filtro. Após 15 segundos, a unidade reverterá para o ecrã anterior. Para repor o lembrete, premir o botão LED no comando remoto 4 vezes ou premir o botão MANUAL CONTROL 3 vezes. Se não repuser o lembrete, o indicador nF piscará novamente quando reiniciar a unidade.

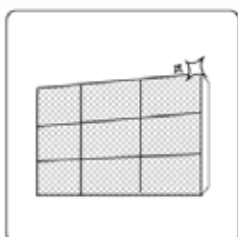


CUIDADO

- Qualquer manutenção e limpeza da unidade exterior deverá ser feita por um revendedor autorizado ou por um prestador de serviços certificado.
- Quaisquer reparações na unidade deverão ser feitas por um revendedor autorizado ou por um prestador de serviços certificado.

Manutenção – Longos períodos sem utilização

Se não planear utilizar o ar condicionado durante um período alargado de tempo, fazer o seguinte:



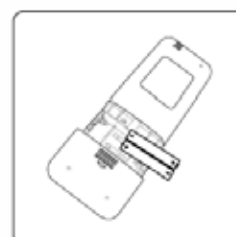
Limpar todos os filtros



Ligar a função FAN até a unidade secar completamente



Desligar a unidade e retirar a ficha da tomada



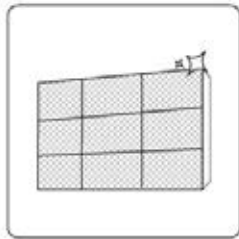
Retirar as pilhas do comando remoto

Manutenção – Inspeção pré-temporada

Após longos períodos sem utilização ou antes de períodos de utilização frequente, fazer o seguinte:



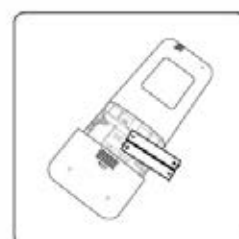
Verificar a existência de fios danificados



Limpar todos os filtros



Verificar a existência de fugas



Voltar a colocar as pilhas



Certificar-se de que não há nada a bloquear as entradas e as saídas de ar

D RESOLUÇÃO DE PROBLEMAS



PRECAUÇÕES DE SEGURANÇA

Se QUALQUER UMA das condições seguintes ocorrer, desligar a unidade de imediato!

- O cabo de alimentação está danificado ou anormalmente quente
- Sentir um cheiro a queimado
- A unidade emite sons altos ou anormais
- Um fusível rebenta ou o disjuntor dispara frequentemente
- Água ou outros objetos caem dentro ou fora da unidade

NÃO TENTAR RESOLVER ESTES PROBLEMAS SOZINHO! CONTACTAR UM PRESTADOR DE SERVIÇOS AUTORIZADO DE IMEDIATO!

Problemas comuns

Os problemas seguintes não são uma avaria e, na maioria das situações, não precisarão de reparação.

Problema	Causas possíveis
A unidade não se liga quando se prime o botão ON/OFF	A unidade tem uma função de proteção de 3 minutos que impede a sobrecarga da unidade. A unidade não pode ser reiniciada no espaço de três minutos após ter sido desligada.
A unidade muda do modo COOL/HEAT para o modo FAN.	A unidade pode alterar a sua definição para evitar a formação de gelo na unidade. Quando a temperatura aumenta, a unidade volta a funcionar no modo anteriormente seleccionado.
	A temperatura definida é atingida, altura em que a unidade desliga o compressor. A unidade continuará a funcionar quando a temperatura voltar a oscilar.
A unidade interior emite uma névoa branca	Em regiões húmidas, uma grande diferença de temperatura entre o ar da divisão e o ar condicionado pode provocar uma névoa branca.
Tanto a unidade interior como a exterior emitem névoa branca	Quando a unidade é reiniciada no modo HEAT (aquecimento) após a descongelação, pode ser emitida uma névoa branca devido à humidade gerada pelo processo de descongelação.
A unidade interior emite ruídos	Poderá ocorrer um som de ar a correr quando a grelha repõe a sua posição.
	Pode ocorrer um som de rangido após o funcionamento da unidade no modo HEAT (aquecimento) devido à expansão e contração das peças de plástico da unidade.
Tanto a unidade interior como a unidade exterior produzem ruídos.	Som baixo de assobio durante o funcionamento: Isto é normal e é causado pelo gás refrigerante que flui através das unidades interior e exterior.
	Som baixo de assobio quando o sistema arranca, acaba de parar de funcionar ou está a descongelar: Este ruído é normal e é provocado pela paragem ou mudança de direção do gás refrigerante.
	Som de rangido: A expansão e contração normais das peças de plástico e metal causadas pelas alterações de temperatura durante o funcionamento podem provocar ruídos de rangido.
A unidade de exterior faz ruídos	A unidade emite sons diferentes com base no seu modo de funcionamento atual.

É emitida poeira da unidade interior ou exterior	A unidade pode acumular pó durante longos períodos de não utilização, que será emitido quando a unidade for ligada. Isto pode ser atenuado cobrindo a unidade durante longos períodos de inatividade.
A unidade emite um odor desagradável	O aparelho pode absorver odores do ambiente (móveis, cozinha, cigarros, etc.) que serão emitidos durante o funcionamento.
	Os filtros da unidade ganharam bolor e devem ser limpos.
A ventoinha da unidade de exterior não funciona	A ventoinha da unidade de exterior não funciona
O funcionamento é irregular, imprevisível ou a unidade não responde	a unidade não funcione corretamente. Neste caso, tente o seguinte: <ul style="list-style-type: none"> • Desligue a alimentação e volte a ligá-la. • Prima o botão ON/OFF no controlo remoto para reiniciar o funcionamento.

NOTA: Se o problema persistir, contacte um revendedor local ou o centro de apoio ao cliente mais próximo. Forneça-lhes uma descrição detalhada da avaria da unidade, bem como o número do modelo.

Resolução de problemas

Quando ocorrerem problemas, verifique os seguintes pontos antes de contactar uma empresa de reparação.












Problema	Causas possíveis	Resolução de problemas
Fraco desempenho de arrefecimento	A temperatura definida pode ser superior à temperatura ambiente da divisão	Baixar a definição da temperatura
	O permutador de calor da unidade interior ou exterior está sujo	Limpe o permutador de calor afetado
	O filtro de ar está sujo	Retire o filtro e limpe-o de acordo com as instruções
	A entrada ou a saída de ar de qualquer uma das unidades está bloqueada	Desligue a unidade, remova a obstrução e volte a ligá-la
	As portas e as janelas estão abertas	Certifique-se de que todas as portas e janelas estão fechadas durante o funcionamento da unidade
	O calor excessivo é gerado pela luz solar	Feche as janelas e as cortinas durante os períodos de calor elevado ou de sol forte
	Demasiadas fontes de calor na divisão (pessoas, computadores, aparelhos electrónicos, etc.)	Reduzir a quantidade de fontes de calor
	Pouco refrigerante devido a fuga ou utilização prolongada	Verificar a existência de fugas, voltar a selar se necessário e atestar o refrigerante.
	A função SILÊNCIO está activada (função opcional)	A função SILENCE pode diminuir o desempenho do produto ao reduzir a frequência de funcionamento. Desligue a função SILÊNCIO.

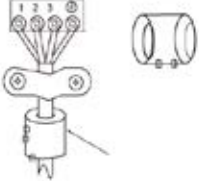
A unidade não está a funcionar	Falha de energia	Aguardar que a energia seja restabelecida
	A alimentação está desligada	Ligar a alimentação
	O fusível está queimado	Substituir o fusível
	As pilhas do controlo remoto estão gastas	Substituir as pilhas
	A proteção de 3 minutos da unidade foi activada	Aguarde três minutos depois de reiniciar a unidade
	O temporizador está ativado	Desligar o temporizador
A unidade arranca e pára frequentemente	Há demasiado ou pouco refrigerante no sistema	Verifique se existem fugas e recarregue o sistema com refrigerante.
	Entrou gás incompressível ou humidade no sistema.	Evacuar e recarregar o sistema com refrigerante
	O compressor está avariado	Substituir o compressor
	A tensão é demasiado alta ou demasiado baixa	Instalar um manóstato para regular a tensão
Mau desempenho do aquecimento	A temperatura exterior é extremamente baixa	Utilizar um dispositivo de aquecimento auxiliar
	O ar frio está a entrar pelas portas e janelas	Certifique-se de que todas as portas e janelas estão fechadas durante a utilização
	Pouco refrigerante devido a fuga ou utilização prolongada.	Verificar a existência de fugas, voltar a vedar se necessário e atestar o refrigerante.
As luzes indicadoras continuam a piscar	A unidade pode parar de funcionar ou continuar a funcionar em segurança. ISe as lâmpadas indicadoras continuarem a piscar ou aparecerem códigos de erro, aguarde cerca de 10 minutos. O problema pode resolver-se por si próprio. Caso contrário, desligue a alimentação e volte a ligá-la. Ligue a unidade. ISe o problema persistir, desligue a alimentação e contacte o centro de assistência ao cliente mais próximo.	
O código de erro aparece e começa com as letras que se seguem no ecrã da janela da unidade interior: E(x), P(x), F(x) EH(xx), EL(xx), EC(xx) PH(xx), PL(xx), PC(xx)		

NOTA: Se o problema persistir, contacte um revendedor local ou o centro de apoio ao cliente mais próximo. Forneça-lhes uma descrição detalhada da avaria da unidade, bem como o número do modelo.

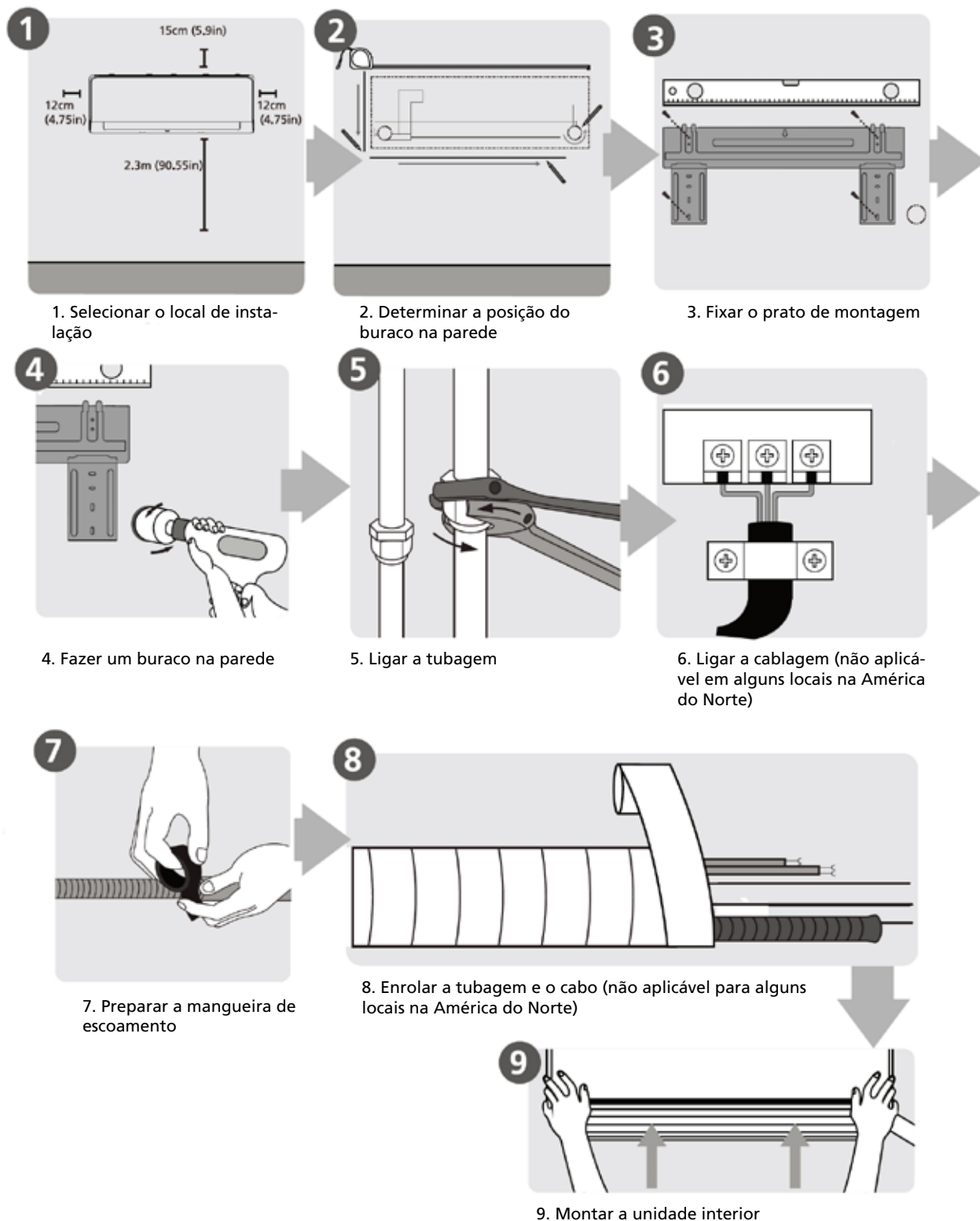
E ACESSÓRIOS

as peças e acessórios de instalação para instalar o ar condicionado. A instalação incorrecta pode resultar em fugas de água, choques eléctricos e incêndios, ou provocar a avaria do equipamento. Os itens que não estão incluídos no ar condicionado devem ser adquiridos separadamente.

Nome dos acessórios	Quantidade (PC)	Shape	Formato	Q'ty(pc)	Shape
Manual	2~3		Comando à distância	1	
Articulação de escoamento (para os modelos de arrefecimento e aquecimento)	1		Pilha (não incluída)	2	
Vedante (para os modelos de arrefecimento e aquecimento)	1		Suporte do controlo remoto (opcional)	1	
Prato de montagem	1		Parafuso de fixação do suporte do controlo remoto (opcional)	2	
Âncora	5~8 (consoante os modelos)		Filtro pequeno (A instalar na parte de trás do filtro de ar principal pelo técnico autorizado durante a instalação da máquina)	1~2 (consoante os modelos)	
Equipa de fixação da placa de montagem	5~8 (consoante os modelos)				

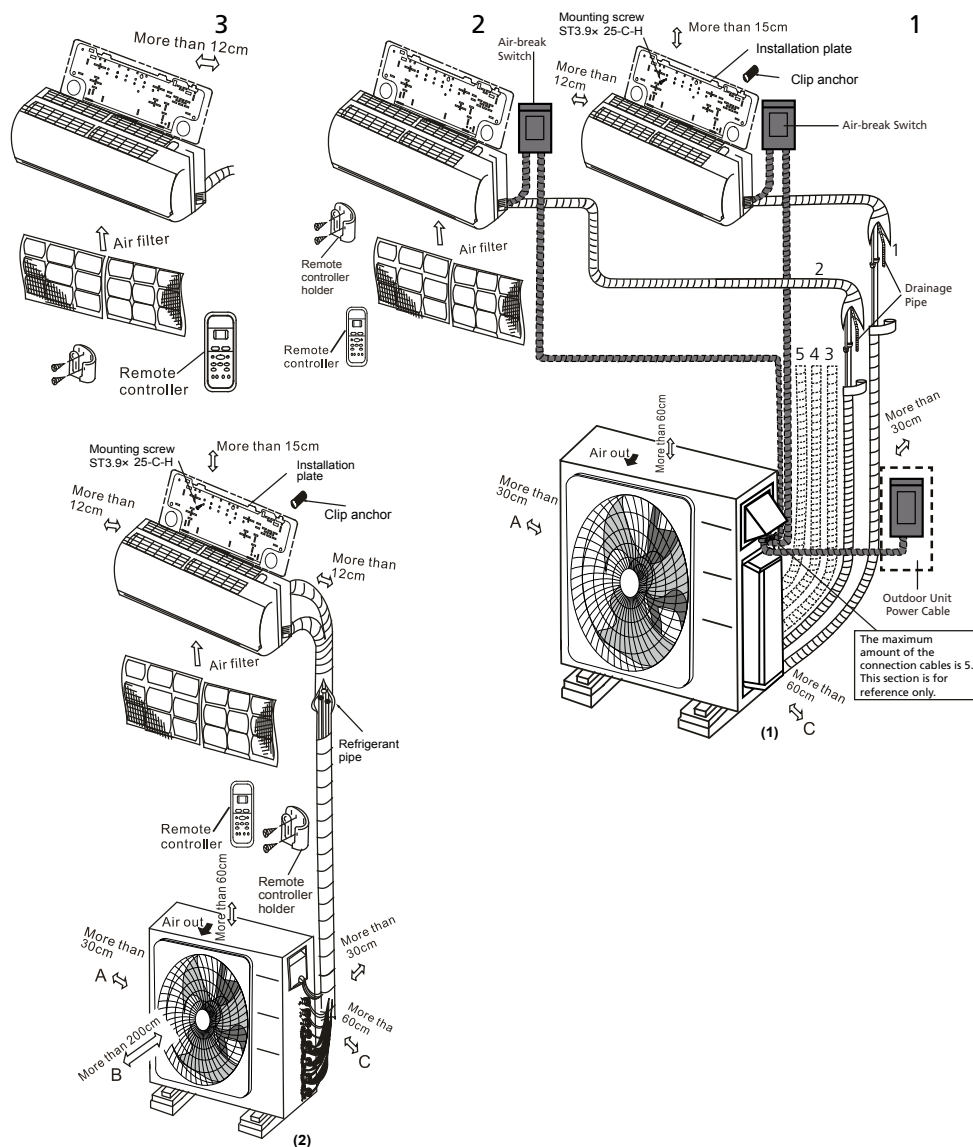
Nome dos acessórios	Formato	Quantidade (PC)	
Conjunto do tubo de ligação	Lado do líquido	Φ6.35(1/4 in)	As peças devem ser adquiridas separadamente. Consulte o seu revendedor para obter o tamanho correto da tubagem para a unidade qu
		Φ9.52(3/8in)	
	Lado do gás	Φ9.52(3/8in)	
		Φ12.7(1/2in)	
		Φ16(5/8in)	
Φ19(3/4in)			
Anel magnético e correia (se fornecidos, consultar o esquema eléctrico para a instalação no cabo de ligação).		Varia consoante o modelo	

F RESUMO DA INSTALAÇÃO – UNIDADE INTERIOR



G PEÇAS DA UNIDADE

NOTA: A instalação tem de ser efetuada de acordo com os requisitos das normas locais e nacionais. A instalação pode ser ligeiramente diferente em diferentes áreas.



ATENÇÃO

Esta ilustração é apenas para fins de explicação e indicação. A ilustração pode ser diferente do ar condicionado que adquiriu.

H INSTALAÇÃO DA UNIDADE INTERIOR

Antes da instalação

Antes de instalar a unidade interior, consultar a etiqueta na caixa do produto para garantir que o número do modelo da unidade interior corresponde ao número do modelo da unidade exterior.

Passo 1: Selecionar o local da instalação

Antes de instalar a unidade interior, o utilizador terá de escolher um local apropriado. Seguem-se normas que ajudarão a escolher um local apropriado para a unidade.

Os locais para uma instalação adequada cumprem as seguintes normas:

- Boa circulação do ar
- Drenagem conveniente
- O ruído da unidade não incomodará outras pessoas
- Firme e sólido – o local não causa vibração
- Suficientemente forte para suportar o peso da unidade
- Um local a, pelo menos, um metro de todos os outros aparelhos elétricos (p. ex., TV, rádio, computador)

NÃO instalar a unidade nos seguintes locais:

- Perto de qualquer fonte de calor, vapor ou gás combustível
- Perto de itens inflamáveis, tais como cortinas ou roupas
- Perto de qualquer obstáculo que possa bloquear a circulação do ar
- Perto da entrada
- Num local exposto à luz solar direta

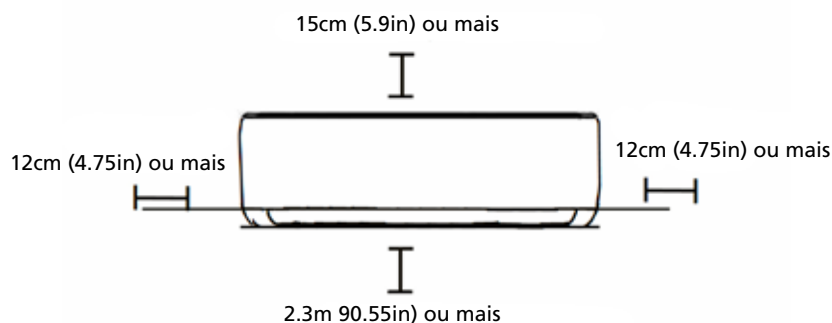


NOTA SOBRE O BURACO NA PAREDE

Se não houver tubagem de refrigeração fixa:

Ao escolher um local, ter em atenção que deverá deixar espaço suficiente para um buraco na parede (consultar o passo sobre fazer um buraco na parede para a tubagem de ligação) para o cabo de sinal e a tubagem de refrigeração que ligam a unidade interior e a unidade exterior. A posição predefinida de toda a tubagem é do lado direito da unidade interior (enquanto está voltado para a unidade). No entanto, a unidade pode acomodar a tubagem tanto à esquerda como à direita.

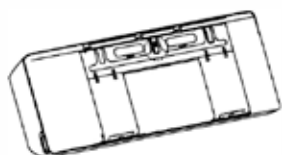
Consultar o diagrama a seguir para garantir a distância adequada às paredes e ao teto:



Passo 2: Fixar o prato de montagem à parede

O prato de montagem é o dispositivo sobre o qual irá montar a unidade interior.

- Remover o parafuso que fixa o prato de montagem à parte de trás da unidade interior.



- Fixar o prato de montagem à parede com os parafusos fornecidos. Certificar-se de que o prato de montagem está bem encostado à parede.



NOTA PARA PAREDES DE BETÃO OU TIJOLO

Se a parede for feita de tijolo, betão ou material semelhante, faça furos de 5 mm de diâmetro (0,2 pol. de diâmetro) na parede e insira as buchas de fixação fornecidas. Em seguida, fixe a placa de montagem à parede, apertando os parafusos diretamente nas buchas de fixação.

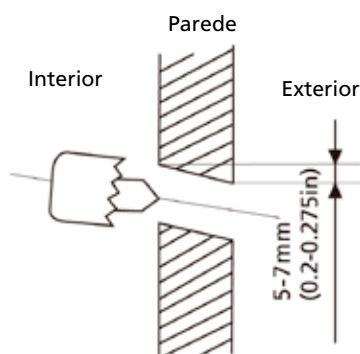
Passo 3: Fazer um buraco na parede para a tubagem de ligação

1. Determinar o local do buraco na parede com base na posição do prato de montagem. Consultar as dimensões do prato de montagem.
2. Utilizando uma broca de 65 mm (2,5 pol.) ou 90 mm (3,54 pol.) (dependendo dos modelos), fazer um buraco na parede. Garantir que o buraco é feito num ângulo ligeiramente descendente para que a extremidade exterior do buraco seja inferior à extremidade interior em cerca de 5 mm a 7 mm (0,2-0,275 pol.). Isto garantirá uma drenagem adequada da água.
3. Colocar a bucha de proteção no buraco. Esta protege as extremidades do buraco e ajudará a vedá-lo quando o processo de instalação estiver terminado.



CUIDADO

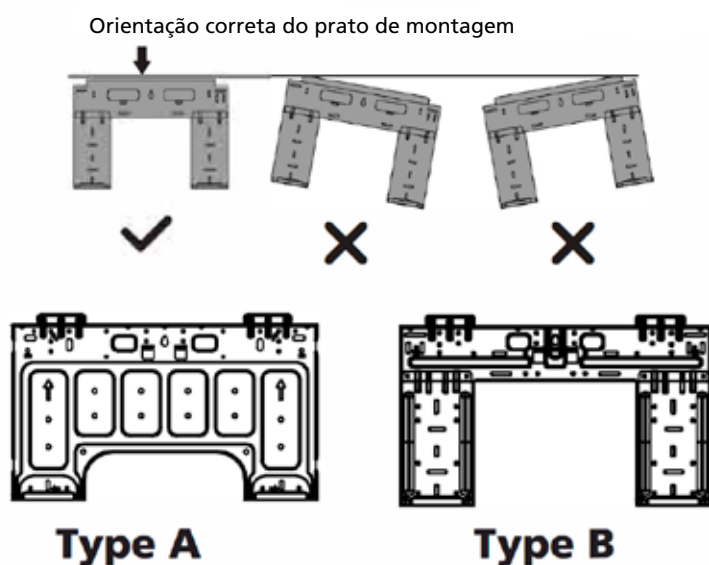
Quando fizer o buraco na parede, certifique-se de evitar fios elétricos, canalização ou outros componentes sensíveis.

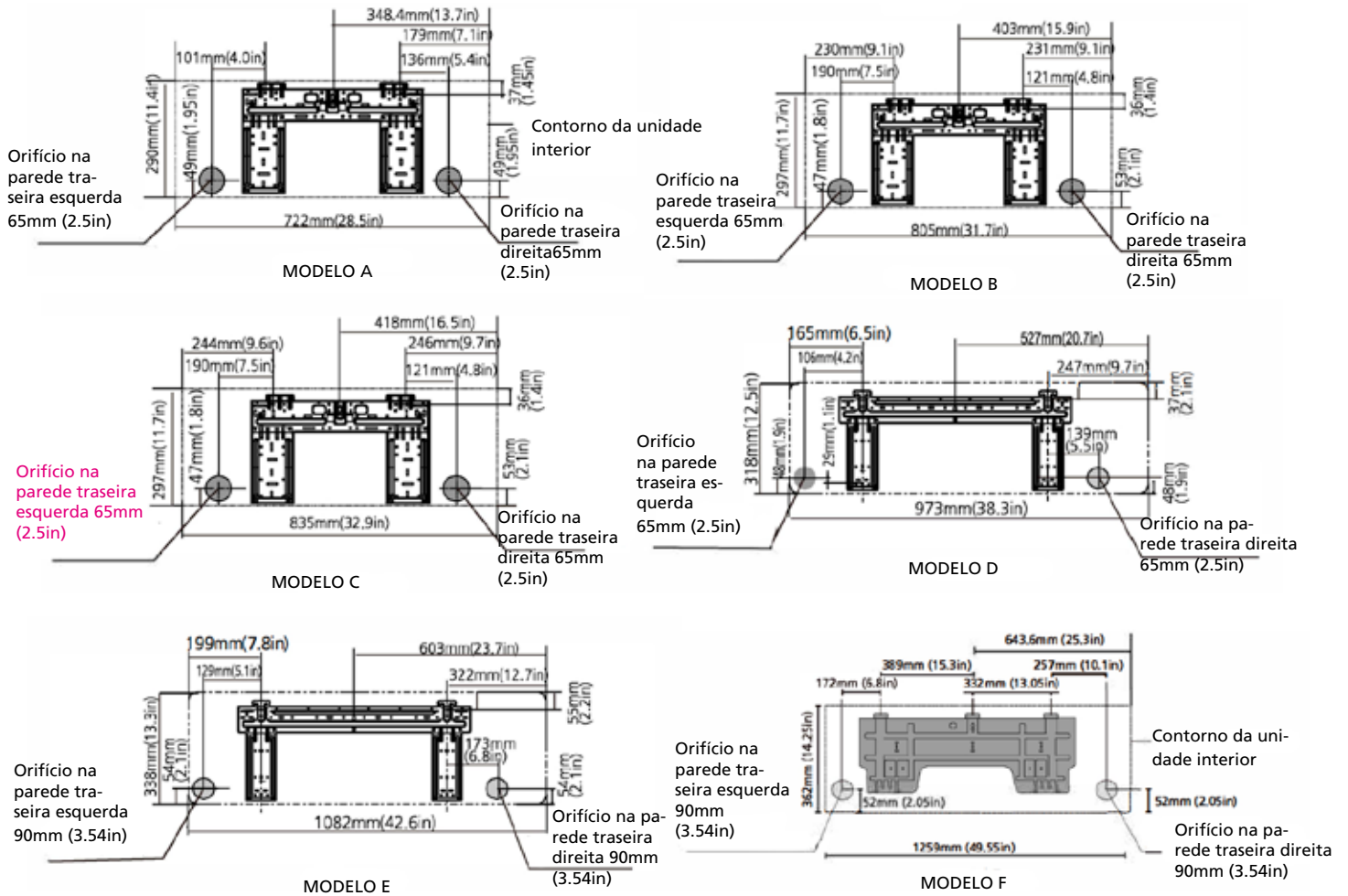


DIMENSÕES DO PRATO DE MONTAGEM

Modelos diferentes têm pratos de montagem diferentes. Em relação aos diferentes requisitos de personalização, o formato do prato de montagem pode ser ligeiramente diferente.

Ver o Tipo A e o Tipo B, por exemplo:



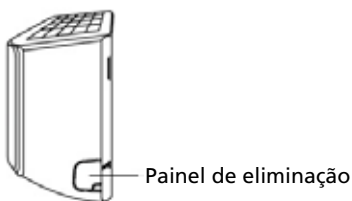


NOTA: Quando o tudo de ligação do lado do gás tiver um diâmetro (\varnothing) igual ou superior a 16 mm (5/8 pol.), o buraco na parede deverá ter 90 mm (3,54 pol.).

Passo 4: Preparar a tubagem de refrigeração

A tubagem de refrigeração fica no interior de uma manga isoladora ligada à parte de trás da unidade. A tubagem terá de ser preparada antes de ser passada pelo buraco na parede.

1. Com base na posição do buraco na parede em relação ao prato de montagem, escolher o lado do qual a tubagem irá sair da unidade.
2. Se o buraco na parede ficar atrás da unidade, manter o painel destacável no lugar. Se o buraco na parede ficar para o lado da unidade interior, remover o painel destacável plástico desse lado da unidade. Esta ação criará um espaço através do qual a tubagem poderá sair da unidade. Utilizar um alicate de pontas se o painel plástico for demasiado difícil de remover à mão.

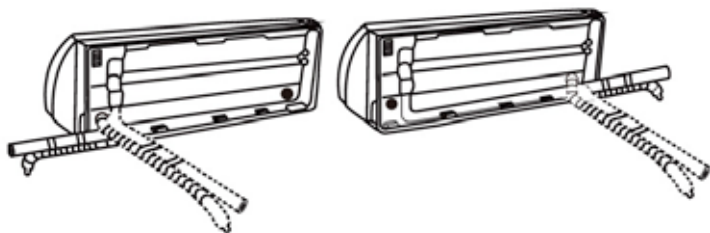


3. Se a tubagem de ligação existente já estiver integrada na parede, avançar diretamente para o passo de ligação da mangueira de escoamento. Se não houver tubagem integrada, ligar a tubagem de refrigeração da unidade interior à tubagem de ligação que irá unir a unidade interior à unidade exterior. Consultar a secção sobre Ligação da tubagem de refrigeração deste manual para obter instruções detalhadas.



NOTA: SOBRE O ÂNGULO DA TUBAGEM

A tubagem de refrigeração pode sair da unidade interior pela parte de trás do lado esquerdo (quando estiver voltado para a parte de trás da unidade)



CUIDADO

Ter imenso cuidado para não amolgar nem danificar a tubagem quando a dobrar afastando-a da unidade. Quaisquer amolgadelas na tubagem irão afetar o desempenho da unidade.

Passo 5: Ligar a mangueira de escoamento

Por predefinição, a mangueira de escoamento está ligada ao lado esquerdo da unidade (quando estiver voltado para a parte de trás da unidade). No entanto, pode ser anexada ao lado direito. Para garantir uma drenagem adequada, ligar a mangueira de escoamento ao mesmo lado da tubagem de refrigeração que sai da unidade. Ligar a extensão da mangueira de escoamento (adquirida em separado) à extremidade da mangueira de escoamento.

- Enrolar com firmeza a ponta da ligação com fita de Teflon para garantir uma boa vedação e para evitar fugas.
- Quanto à porção da mangueira de escoamento que irá permanecer no espaço interior, enrolá-la em espuma de isolamento de canos para prevenir a condensação.
- Remover o filtro de ar e deitar uma pequena quantidade de água no recipiente de drenagem para se certificar de que a água flui da unidade sem problema.



NOTA: SOBRE A COLOCAÇÃO DA MANGUEIRA DE ESCOAMENTO

Certificar-se de dispor a mangueira de escoamento de acordo com as figuras a seguir.



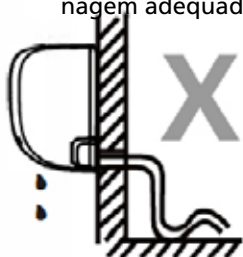
CORRETO

Certificar-se de que não há vincos nem amolgadelas na mangueira de escoamento para garantir uma drenagem adequada.



INCORRETO

Os vincos na mangueira de escoamento irão criar bolsas de água



INCORRETO:

Os vincos na mangueira de escoamento irão criar bolsas de água.

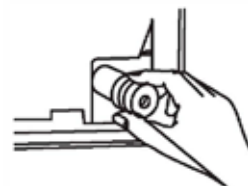


INCORRETO:

Não colocar a ponta da mangueira de escoamento em água ou em recipientes que recolham água. Esta ação evitará uma drenagem adequada.

Ligar o orifício de escoamento não utilizado

Para evitar fugas indesejadas, o utilizador terá de ligar o orifício de escoamento não utilizado à tampa de borracha fornecida.



ANTES DE REALIZAR QUAISQUER TRABALHOS ELÉTRICOS, LER OS SEGUINTE REGULAMENTOS

1. Toda a cablagem tem de estar em conformidade com os códigos e regulamentos elétricos locais e nacionais, e tem de ser instalada por um electricista certificado.
2. Todas as ligações elétricas têm de ser efetuadas de acordo com o Diagrama de Ligações Elétricas localizado nos painéis das unidades interior e exterior.
3. Se houver um problema de segurança grave com a fonte de alimentação, interromper o funcionamento de imediato. Explicar os motivos ao cliente e recusar-se a instalar a unidade até que o problema de segurança seja devidamente resolvido.
4. A voltagem de alimentação deve ser de 90-110% da voltagem nominal. Um fornecimento insuficiente de energia pode causar avaria, choque elétrico ou incêndio.
5. Se ligar a energia a uma instalação fixa, deverá instalar-se um protetor contra picos de tensão e um disjuntor principal.
6. Se ligar a energia a uma instalação fixa, deverá ser incorporado nesta um interruptor ou disjuntor que desligue todos os polos e tenha uma separação de contacto de, pelo menos, 3 mm (1/8 pol.). O técnico qualificado terá de utilizar um disjuntor ou interruptor aprovado.
7. Ligar a unidade apenas a uma tomada do circuito de ramo individual. Não ligar outro aparelho a essa tomada.
8. Certificar-se de que é feita uma adequada ligação à terra do ar condicionado.
9. Todos os fios devem estar bem presos. Fios soltos podem causar o sobreaquecimento do terminal,

- resultando numa avaria do produto e, possivelmente, em incêndio.
10. Não deixar que os fios toquem ou fiquem pousados na tubagem de refrigeração, no compressor ou em quaisquer peças móveis dentro da unidade.
 11. Se a unidade tiver um aquecedor elétrico auxiliar, este terá de ser instalado a, pelo menos, 1 metro (40 pol.) de quaisquer materiais combustíveis.
 12. Para evitar apanhar um choque elétrico, nunca tocar nos componentes elétricos logo depois de o fornecimento de energia ter sido desligado. Depois de desligar a energia, aguardar sempre 10 minutos ou mais antes de tocar nos componentes elétricos.



AVISO

Antes de realizar quaisquer trabalhos elétricos ou na cablagem, desligar a energia principal do sistema.

Passo 6: Ligar o cabo de sinal e os cabos de alimentação

O cabo de sinal permite a comunicação entre a unidade interior e a unidade exterior. É necessário escolher primeiro o tamanho de cabo certo antes de o preparar para a ligação.

NOTA: A ligação dos cabos da unidade interior tinha sido concluída na fábrica

Tipos de cabos

- Cabo de alimentação interior (se aplicável): H05VV-F ou H05V2V2-F
- Cabo de alimentação exterior: H07RN-F ou H05RN-F
- Cabo de sinal: H07RN-F

Secção transversal mínima dos cabos de alimentação e de sinal (Para referência)

Corrente nominal do aparelho (A)	Secção transversal nominal (mm ²)
> 3 and ≤ 6	0.75
> 6 and ≤ 10	1
> 10 and ≤ 16	1.5
> 16 and ≤ 25	2.5
> 25 and ≤ 32	4
> 32 and ≤ 40	6

ESCOLHER O TAMANHO DE CABO CERTO

O tamanho do cabo de alimentação, do cabo de sinal, do fusível e do disjuntor necessários é determinado pela corrente máxima da unidade. A corrente máxima é indicada na chapa localizada no painel lateral da unidade. Consultar esta chapa para escolher o cabo, fusível ou interruptor certos.



AVISO

Toda a cablagem deverá ser instalada estritamente de acordo com o diagrama de cablagem localizado na parte de trás do painel dianteiro da unidade interior.

1. Abrir o painel dianteiro da unidade interior.
2. Utilizando uma chave de fendas, abrir a tampa da caixa de ligação do lado direito da unidade. Esta mostrará o bloco de terminais



NOTA:

- Em relação às unidades com uma calha para ligar o cabo, remover o grande painel de plástico destacável para criar um espaço através do qual a calha pode ser instalada.
 - No caso de unidades com cabo de cinco núcleos, remover o pequeno painel destacável de plástico do meio para criar um espaço através do qual o cabo possa sair.
 - Utilizar um alicate de pontas se o painel plástico for demasiado difícil de remover à mão.
3. Desparafusar o fixador de cabos por baixo do bloco de terminais e colocá-lo para o lado.
 4. Voltado para a parte de trás da unidade, remover o painel plástico do lado inferior esquerdo.
 5. Passar o cabo de sinal por este espaço, da parte de trás da unidade para a parte da frente.
 6. De frente para a unidade, ligar o fio de acordo com o diagrama de cablagem; ligar o terminal tipo garfo e, com firmeza, apertar cada fio ao terminal correspondente.



CUIDADO

NÃO MISTURAR FIOS SOB TENSÃO COM FIOS NEUTROS.

Esta ação é perigosa e pode avariar a unidade de ar condicionado.

7. Depois de verificar que todas as ligações estão bem feitas, utilizar o fixador de cabos para apertar o cabo de sinal à unidade. Aparafusar bem o fixador de cabos.
8. Voltar a colocar a tampa da caixa de ligação na parte da frente da unidade e o painel plástico na parte de trás.



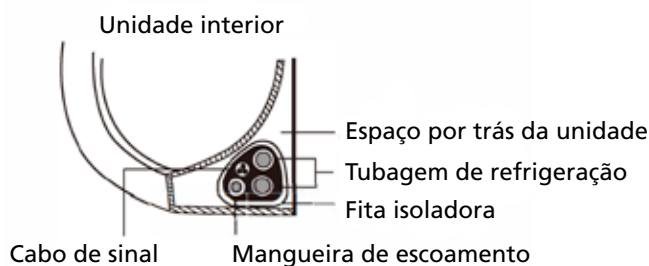
SOBRE A CABLAGEM

O processo de ligação da cablagem poderá diferir ligeiramente entre unidades e regiões.

Passo 7: Enrolamento de tubos e cabos

Antes de passar a tubagem, a mangueira de drenagem e o cabo de sinal pelo buraco na parede, deverá juntá-los para poupar espaço, protegê-los e isolá-los (Não aplicável na América do Norte).

1. Juntar a mangueira de escoamento, os tubos de refrigeração e o cabo de sinal da forma apresentada abaixo:



A MANGUEIRA DE ESCOAMENTO TEM DE FICAR NO FUNDO

Certificar-se de que a mangueira de escoamento está no fundo do molho. Colocar a mangueira de escoamento no topo do molho pode fazer com que o recipiente de escoamento encha demasiado, o que pode dar origem a danos causados pela água ou por incêndio.

NÃO ENTRELAÇAR O CABO DE SINAL COM OUTROS FIOS

Enquanto junta estes itens, não entrelaçar nem cruzar o cabo de sinal com quaisquer outros fios.

2. Utilizando fita adesiva de vinil, prender a mangueira de escoamento ao lado de baixo dos tubos de refrigeração.
3. Utilizando fita isoladora, enrolar o cabo de sinal, os tubos de refrigeração e a mangueira de escoamento juntos e bem apertados. Verificar se todos os itens estão enfeixados.

NÃO ENROLAR AS EXTREMIDADES DOS TUBOS

Ao enrolar o molho, manter as extremidades dos tubos sem enrolar. É necessário ter acesso às mesmas quando testar se existem fugas no final do processo de instalação (consultar a secção de Verificações elétricas e Verificação de fugas deste manual).

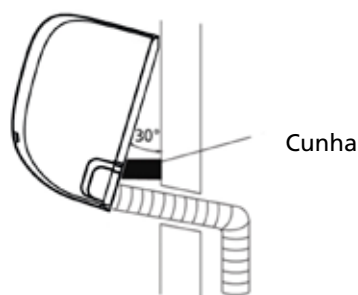
Passo 8: Montar a unidade interior

Se foram instalados novos tubos de ligação à unidade exterior, fazer o seguinte:

1. Se a tubagem de refrigeração já passou pelo buraco na parede, avançar para o Passo 4.
2. Caso contrário, voltar a verificar que as extremidades dos tubos de refrigeração estão vedadas para evitar a entrada de sujidade ou materiais estranhos nos tubos.
3. Passar lentamente o molho enrolado de tubos de refrigeração, a mangueira de escoamento e o cabo de sinal pelo buraco na parede.
4. Prender com um gancho a parte de cima da unidade interior ao gancho superior do prato de montagem.
5. Verificar se a unidade está bem presa, na montagem, ao aplicar uma ligeira pressão dos lados esquerdo e direito da unidade. A unidade não deverá abanar nem sair do sítio.
6. Utilizando uma pressão uniforme, pressionar a metade inferior da unidade para baixo. Continuar a fazer força até a unidade encaixar nos ganchos ao longo da parte inferior do prato de montagem.
7. Uma vez mais, verificar se a unidade está bem montada ao aplicar uma ligeira pressão dos lados esquerdo e direito da unidade.

Se os tubos de refrigeração já estiverem integrados na parede, fazer o seguinte:

1. Prender com um gancho a parte de cima da unidade interior ao gancho superior do prato de montagem.
2. Utilizar um suporte ou uma cunha para levantar a unidade, o que lhe dará espaço suficiente para ligar a tubagem de refrigeração, o cabo de sinal e a mangueira de escoamento.



3. Ligar a mangueira de escoamento e a tubagem de refrigeração (consultar a secção sobre Ligação da tubagem de refrigeração deste manual para obter instruções).
4. Manter o ponto de ligação dos tubos exposto para realizar o teste de fuga (consultar a secção de Verificações elétricas e Verificação de fugas deste manual).
5. Depois do teste de fuga, enrolar o ponto de ligação com fita isoladora.
6. Remover o suporte ou a cunha que está a levantar a unidade.
7. Utilizando uma pressão uniforme, pressionar a metade inferior da unidade para baixo. Continuar a fazer força até a unidade encaixar nos ganchos ao longo da parte inferior do prato de montagem.

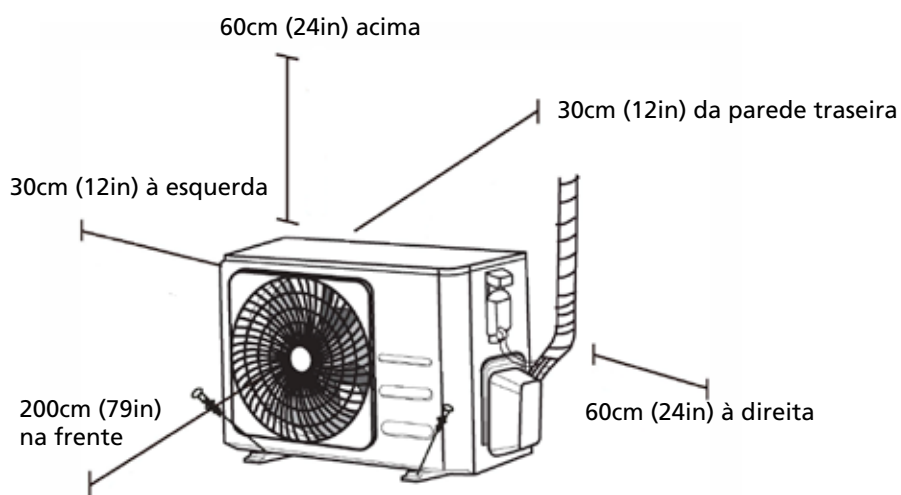
A UNIDADE É AJUSTÁVEL

Ter em mente que os ganchos no prato de montagem são mais pequenos do que os orifícios na parte de trás da unidade. Se achar que não possui um espaço amplo para ligar os tubos integrados à unidade interior, a unidade pode ser ajustada para a esquerda ou para a direita em cerca de 30 a 50 mm (1,18 a 1,96 pol.), dependendo do modelo.



I INSTALAÇÃO DA UNIDADE EXTERIOR

Instalar a unidade seguindo os códigos e regulamentos locais; estes poderão ser ligeiramente diferentes entre as diferentes regiões



Instruções de instalação

Passo 1: Selecionar o local da instalação

Antes de instalar a unidade exterior, terá de escolher um local apropriado. Seguem-se normas que ajudarão a escolher um local apropriado para a unidade.

Os locais para uma instalação adequada cumprem as seguintes normas:

- Cumprir todos os requisitos espaciais indicados nos Requisitos do espaço da instalação acima.
- Boa circulação do ar e ventilação
- Firme e sólido – o local consegue suportar a unidade e não causa vibração
- O ruído da unidade não incomodará outras pessoas
- Protegido de períodos prolongados de luz solar direta ou chuva
- Quando se esperar queda de neve, elevar a unidade acima do amortecedor para prevenir a acumulação de gelo e danos nas bobinas. Montar a unidade suficientemente alto para ficar acima da média acumulada de queda de neve para a área. A altura mínima é de 45 cm (18 pol.)

NÃO instalar a unidade nos seguintes locais:

- Perto de um obstáculo que vá bloquear as entradas e as saídas de ar
- Perto de uma rua pública, zonas cheias de gente ou onde o ruído da unidade possa incomodar outras pessoas
- Perto de animais ou plantas que possam sofrer com a libertação de ar quente
- Perto de qualquer fonte de gás combustível
- Num local que esteja exposto a grandes quantidades de pó
- Num local exposto a quantidades excessivas de ar salgado

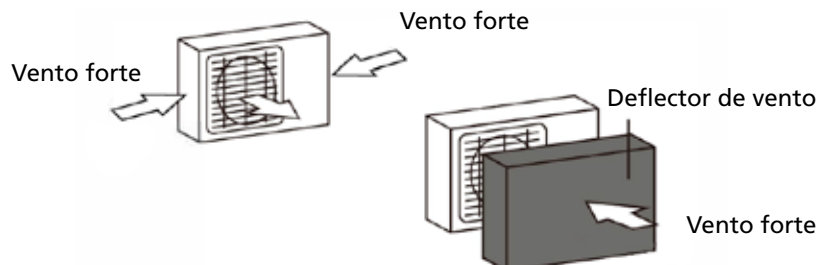
CONSIDERAÇÕES ESPECIAIS QUANTO A CONDIÇÕES CLIMATÉRICAS EXTREMAS

Se a unidade estiver exposta a ventos fortes:

Instalar a unidade de modo a que a ventoinha da saída de ar esteja a um ângulo de 90° da direção do vento.

Se necessário, criar uma barreira à frente da unidade para a proteger dos ventos extremamente fortes.

Ver as Figuras abaixo:



Se a unidade estiver frequentemente exposta a chuva torrencial ou neve:

Construir um abrigo por cima da unidade para a proteger da chuva ou da neve. Ter cuidado para não obstruir o fluxo de ar à volta da unidade.

Se a unidade estiver frequentemente exposta ao ar salgado (beira-mar):

Utilizar a unidade exterior que foi especialmente concebida para resistir à corrosão.

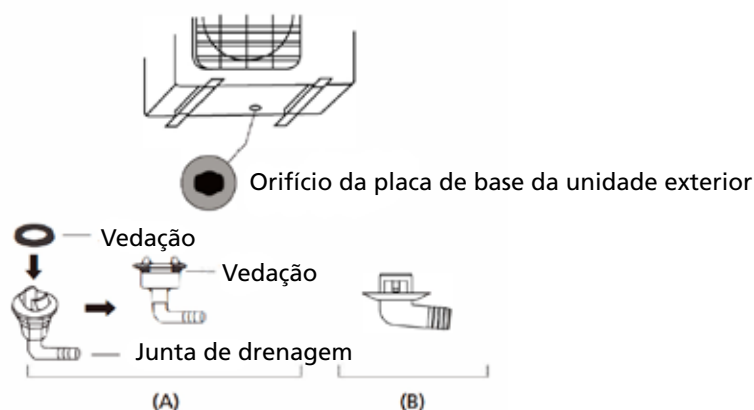
Passo 2: Instalar a articulação de escoamento (Apenas na unidade com bomba de calor)

Antes de fixar a unidade exterior no local, será necessário instalar a articulação de escoamento na parte inferior da unidade. Ter em atenção que existem dois tipos diferentes de articulações de escoamento dependendo do tipo de unidade exterior

Se a articulação de escoamento vier com um vedante de borracha (consultar a Fig. A), fazer o seguinte:

1. Encaixar o vedante de borracha na extremidade da articulação de escoamento que irá ligar à unidade exterior.
2. Introduzir a articulação de escoamento no orifício no recipiente da base da unidade.
3. Rodar a articulação de escoamento 90° até encaixar no local com um clique voltado para a parte da frente da unidade.

Ligar uma extensão da mangueira de escoamento (não incluída) à articulação de escoamento para redirecionar a água da unidade durante o modo de aquecimento.



EM CLIMAS FRIOS

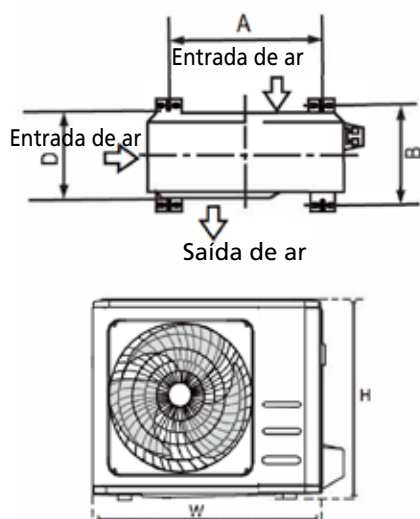
Em climas frios, certificar-se de que a mangueira de escoamento está o mais vertical possível para garantir um escoamento rápido da água. Se a água escoar demasiado lentamente, ela poderá congelar na mangueira e inundar a unidade.

Passo 3: Ancorar a unidade exterior

A unidade exterior pode ser fixada ao solo ou a um suporte de parede com parafusos (M10). Preparar a base de instalação da unidade de acordo com as dimensões abaixo indicadas.

DIMENSÕES DE MONTAGEM DA UNIDADE

Segue-se uma lista dos diferentes tamanhos de unidades exteriores e da distância entre os respetivos pés de montagem. Preparar a base de instalação da unidade de acordo com as dimensões abaixo indicadas.



Dimensões da unidade exterior (mm) WxHxD	Dimensões de montagem distância A (mm)	Dimensões de montagem distância B (mm)
681x434x285 (26.8"x17.1"x11.2")	460 (18.1")	292 (11.5")
700x550x270 (27.5"x21.6"x10.6")	450 (17.7")	260 (10.2")
700x550x275 (27.5"x21.6"x10.8")	450 (17.7")	260 (10.2")
720x495x270 (28.3"x19.5"x10.6")	452 (17.8")	255 (10.0")
728x555x300 (28.7"x21.8"x11.8")	452 (17.8")	302(11.9")
765x555x303 (30.1"x21.8"x11.9")	452 (17.8")	286(11.3")
770x555x300 (30.3"x21.8"x11.8")	487 (19.2")	298 (11.7")
805x554x330 (31.7"x21.8"x12.9")	511 (20.1")	317 (12.5")
800x554x333 (31.5"x21.8"x13.1")	514 (20.2")	340 (13.4")
845x702x363 (33.3"x27.6"x14.3")	540 (21.3")	350 (13.8")
890x673x342 (35.0"x26.5"x13.5")	663 (26.1")	354 (13.9")
946x810x420 (37.2"x31.9"x16.5")	673 (26.5")	403 (15.9")
946x810x410 (37.2"x31.9"x16.1")	673 (26.5")	403 (15.9")

Se for instalar a unidade no chão ou numa plataforma de montagem de cimento, fazer o seguinte:

1. Marcar as posições dos quatro parafusos de expansão com base na tabela de dimensões.
2. Fazer previamente orifícios para os parafusos de expansão.
3. Colocar uma porca na extremidade de cada parafuso de expansão.
4. Martelar os parafusos de expansão para dentro dos orifícios previamente feitos.
5. Remover as porcas dos parafusos de expansão e colocar a unidade exterior sobre os parafusos.
6. Colocar uma arruela em cada parafuso de expansão e, depois, voltar a colocar as porcas.
7. Com uma chave inglesa, apertar cada porca até estar bem apertada.



AVISO

Quando fizer furos em cimento, recomenda-se a utilização de proteção para os olhos em.

Se pretender instalar a unidade num suporte montado na parede, fazer o seguinte:



CUIDADO

Certificar-se de que a parede é feita de tijolo sólido, betão ou outro material igualmente forte. A parede tem de conseguir suportar, pelo menos, quatro vezes o peso da unidade.

1. Marcar a posição dos orifícios do suporte com base na tabela de dimensões.
2. Fazer previamente os orifícios para os parafusos de expansão.
3. Colocar uma arruela e uma porca na extremidade de cada parafuso de expansão.
4. Enroscar os parafusos de expansão nos orifícios nos suportes de montagem, colocar os suportes de montagem em posição e martelar os parafusos de expansão para dentro da parede.
5. Verificar se os suportes de montagem estão nivelados.
6. Levantar cuidadosamente a unidade e colocar os pés de montagem sobre os suportes.
7. Fixar bem a unidade aos suportes.
8. Se for permitido, instalar a unidade com juntas de borracha para reduzir as vibrações e o ruído.

Passo 4: Ligar o cabo de sinal e os cabos de alimentação

O bloco de terminais da unidade exterior está protegido por uma tampa da cablagem elétrica na lateral da unidade. No interior da tampa de cablagem, está impresso um diagrama de cablagem abrangente.



AVISO

Antes de realizar quaisquer trabalhos elétricos ou na cablagem, desligar a energia principal do sistema.

1. Preparar o cabo para a ligação:

UTILIZAR O CABO CERTO

Escolher o cabo certo; consultar Tipos de cabos.

ESCOLHER O TAMANHO DE CABO CERTO

O tamanho do cabo de alimentação, do cabo de sinal, do fusível e do disjuntor necessários é determinado pela corrente máxima da unidade. A corrente máxima é indicada na chapa localizada no painel lateral da unidade.

- a. Utilizando um descarnador de fios, descarnar o revestimento de borracha de ambas as extremidade do cabo para revelar cerca de 40 mm (1,57 pol.) dos fios no interior.
- b. Retirar o isolamento de ambas as extremidades dos fios.
- c. Com um alicate crimpador, crimpar terminais tipo garfo nas extremidades dos fios.

TOMAR ATENÇÃO AO FIO SOB TENSÃO

Quando crimpar os fios, certificar-se de que distingue bem os fios sob tensão (L, do inglês Live) dos outros fios.

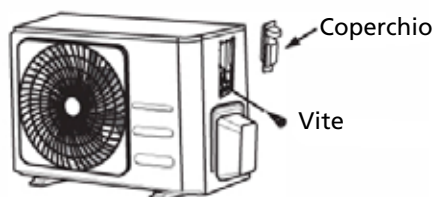
While crimping wires, make sure you clearly distinguish the Live ("L") Wire from other wires.



AVISO

Todo o trabalho de ligação da cablagem deverá ser realizado estritamente de acordo com o diagrama de cablagem localizado no interior da tampa de cablagem da unidade exterior.

2. Desaparafusar a tampa da cablagem elétrica e retirá-la.
3. Desaparafusar o fixador de cabos por baixo do bloco de terminais e colocá-lo para o lado.
4. Ligar o fio de acordo com o diagrama de cablagem e, com firmeza, apertar o terminal tipo garfo de cada fio ao terminal correspondente.
5. Depois de verificar que todas as ligações estão bem feitas, enrolar os fios para evitar que a água da chuva flua para dentro do terminal.
6. Utilizando um fixador de cabos, prender o cabo à unidade. Aparafusar bem o fixador de cabos.
7. Isolar os fios não utilizados com fita elétrica de PVC. Organizá-los de modo a que não toquem nas partes elétricas ou metálicas.
8. Voltar a colocar a tampa da cablagem elétrica no lado da unidade e aparafusá-la no lugar.



NOTA: Se o fixador de cabos tiver um aspeto semelhante ao seguinte, seleccionar o ilhó de passagem de acordo com o diâmetro do fio.



Há ilhós de três tamanhos: Pequeno, Grande, Médio



Quando o cabo não estiver suficientemente preso, utilizar a fivela para o levantar, para que possa ser devidamente fixado.

J LIGAÇÃO DA TUBAGEM DE REFRIGERAÇÃO

Ao ligar a tubagem de refrigeração, não deixar que substâncias ou gases que não o agente de refrigeração especificado entrem na unidade. A presença de outros gases ou substâncias diminuirão a capacidade da unidade e causarão uma pressão anormalmente alta no ciclo de refrigeração. Esta poderá causar uma explosão e ferimentos.

NOTA sobre o comprimento dos tubos

O comprimento dos tubos de refrigeração afetará o desempenho e a eficiência energética da unidade. A eficiência nominal é testada em unidades com tubos com 5 metros (16,5 pés) de comprimento (Na América do Norte, o comprimento padrão dos tubos é de 7,5 m (25 pés)). É necessário um tubo com um mínimo de 3 metros para minimizar a vibração e o excesso de ruído. Na área tropical especial, para os modelos com refrigeração R290, não pode ser adicionado líquido de refrigeração e o comprimento máximo do tubo de refrigeração não deve exceder 10 metros (32,8 pés).

Consultar a tabela abaixo quanto a especificações sobre o comprimento máximo e a altura de queda da tubagem.

Comprimento máximo e altura de queda da tubagem de refrigeração por modelo de unidade.

Modelo	Capacidade (BTU/h)	Comprimento máx. (m)	Altura de queda max (m)
R410A, R32 Ar Condicionado Split Inverter	< 15,000	25 (82ft)	10 (33ft)
	≥ 15,000 and < 24,000	30 (98.5ft)	20 (66ft)
	≥ 24,000 and < 36,000	50 (164ft)	25 (82ft)
R22 Ar condicionado Split de velocidade fixa	< 18,000	10 (33ft)	5 (16ft)
	≥ 18,000 and < 21,000	15 (49ft)	8 (26ft)
	≥ 21,000 and < 35,000	20 (66ft)	10 (33ft)
R410A, R32 Ar condicionado Split de velocidade fixa	< 18,000	20 (66ft)	8 (26ft)
	≥ 18,000 and < 36,000	25 (82ft)	10 (33ft)

Instruções de ligação – Tubagem de refrigeração

Passo 1: Cortar os tubos

Quando preparar os tubos de refrigeração, tomar muito cuidado ao cortar e fazer o respetivo alargamento de forma correta. Esta ação irá garantir um funcionamento eficiente e minimizar a necessidade de manutenção futura.

1. Medir a distância entre a unidade interior e a unidade exterior.
2. Com um cortador de tubos, cortar o tubo um pouco mais comprido do que a distância medida.
3. Certificar-se de que o tubo está cortado a um ângulo perfeito de 90°.



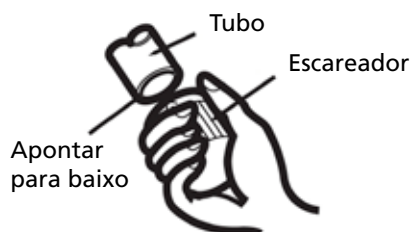
NÃO DEFORMAR O TUBO ENQUANTO CORTA

Ter muitíssimo cuidado para não danificar, amolgar nem deformar o tubo enquanto o corta. Esta ação irá reduzir drasticamente a eficiência de aquecimento da unidade.

Passo 2: Remover as rebarbas

As rebarbas podem afetar a vedação hermética da ligação dos tubos de refrigeração. Elas devem ser totalmente removidas.

1. Segurar o tubo num ângulo descendente para impedir que as rebarbas caiam para dentro do tubo.
2. Utilizando um escareador ou uma ferramenta desbastadora, remover todas as rebarbas da secção cortada do tubo.



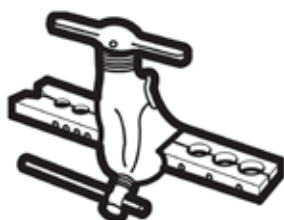
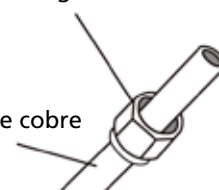
Passo 3: Alargar as extremidades do tubo

O alargamento adequado é essencial para obter uma vedação hermética.

1. Depois de remover as rebarbas do tubo cortado, vedar as extremidades com fita de PVC para evitar a entrada de materiais estranhos no tubo.
2. Revestir o tubo com material isolante.
3. Colocar porcas de alargamento em ambas as extremidades do tubo. Certificar-se de que estão voltadas na direção certa, porque não é possível colocá-las ou mudar a direção depois do alargamento.
4. Remover a fita de PVC das extremidades do tubo quando estiver pronto para realizar o trabalho de alargamento.
5. Fixar a forma cônica na extremidade do tubo. A extremidade do tubo tem de prolongar-se para além da extremidade da forma cônica de acordo com as dimensões indicadas na tabela abaixo.

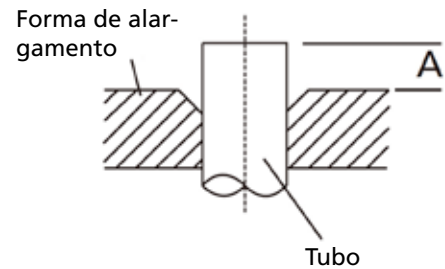
Porca de alargamento

Tubo de cobre



PROLONGAMENTO DA TUBAGEM PARA ALÉM DA FORMA CÔNICA

Diâmetro exterior do tubo (mm)	A (mm)	
	Min.	Max.
Ø 6.35 (Ø 0.25")	0.7 (0.0275")	1.3 (0.05")
Ø 9.52 (Ø 0.375")	1.0 (0.04")	1.6 (0.063")
Ø 12.7 (Ø 0.5")	1.0 (0.04")	1.8 (0.07")
Ø 16 (Ø 0.63")	2.0 (0.078")	2.2 (0.086")
Ø 19 (Ø 0.75")	2.0 (0.078")	2.4 (0.094")



- Colocar o alargador na forma.
- Girar o cabo do alargador no sentido dos ponteiros do relógio até o tubo estar completamente alargado.
- Remover o alargador e a forma cônica e, depois, inspecionar a extremidade do tubo quanto a fendas e a um alargamento uniforme.

Passo 4: Ligar os tubos

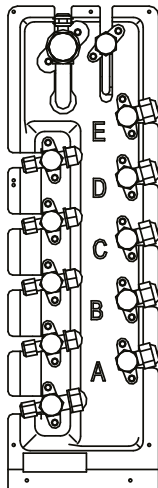
Quando ligar os tubos de refrigeração, ter cuidado para não utilizar aperto excessivo nem para deformar os tubos de qualquer forma. Deverá primeiro ligar o tubo de baixa pressão e, depois, o tubo de alta pressão.



IMPORTANTE

Existem três grupos de válvulas na unidade externa. Observe a letra do grupo em que o tubo da parte interna está conectado à parte externa. Isso é importante ao conectar os fios elétricos.

Um grupo de válvulas consiste em uma válvula de fluido e uma válvula de gás. veja a figura.



OBSERVAÇÃO

Os tubos das partes internas podem ser conectados aleatoriamente a um dos grupos de válvulas. O ar condicionado está programado para detectar qual parte interna está conectada a qual grupo.

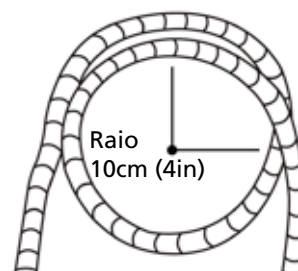
Cuidado: Se os tubos de uma parte interna estiverem conectados ao grupo de válvulas C, os fios elétricos desse grupo também deverão ser conectados ao terminal C na parte externa, marcada com L (C), N (C) e S (C) A (C) marca que se refere ao terminal C.

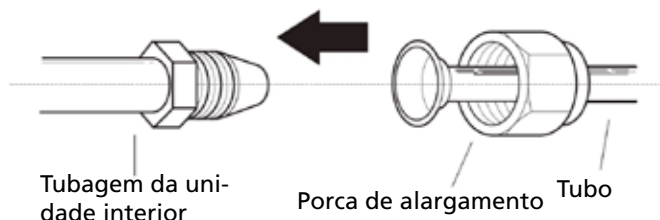
RAIO MÍNIMO DE DOBRA

Quando dobrar a tubagem de refrigeração de ligação, o raio mínimo de dobra é de 10 cm.

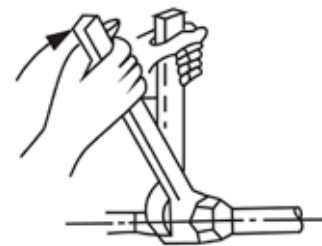
Instruções para ligar a tubagem à unidade interior

- Alinhar o centro dos dois tubos que serão ligados.





2. Apertar a porca de alargamento o mais possível à mão.
3. Com uma chave inglesa, segurar a porca na tubagem da unidade.
4. Enquanto se segura com firmeza a porca na tubagem da unidade, utilizar uma chave dinamométrica para apertar a porca de alargamento de acordo com os valores de aperto na tabela de Requisitos de aperto abaixo. Soltar a porca de alargamento e, depois, voltar a apertar.



REQUISITOS DE APERTO

Diâmetro exterior do tubo (mm)	Binário de aperto (N•m)	Dimensão do alargamento (B) (mm)	Forma do alargamento
Ø 6.35 (Ø 0.25")	18~20(180~200kgf.cm)	8.4~8.7 (0.33~0.34")	
Ø 9.52 (Ø 0.375")	32~39(320~390kgf.cm)	13.2~13.5 (0.52~0.53")	
Ø 12.7 (Ø 0.5")	49~59(490~590kgf.cm)	16.2~16.5 (0.64~0.65")	
Ø 16 (Ø 0.63")	57~71(570~710kgf.cm)	19.2~19.7 (0.76~0.78")	
Ø 19 (Ø 0.75")	67~101(670~1010kgf.cm)	23.2~23.7 (0.91~0.93")	

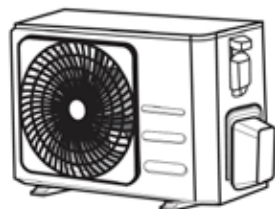


NÃO UTILIZAR APERTO EXCESSIVO

Demasiado força pode partir a porca ou danificar a tubagem de refrigeração. O utilizador não pode exceder os requisitos de aperto indicados na tabela acima.

Instruções para ligar a tubagem à unidade exterior

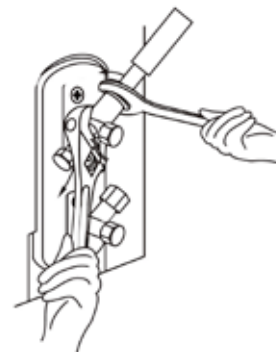
1. Desaparafusar a tampa da válvula compacta no lado da unidade exterior.
2. Remover as tampas de proteção das extremidades das válvulas.
3. Alinhar o tubo alargado com cada válvula e apertar a porca de alargamento o mais apertado possível à mão.
4. Com uma chave inglesa, segurar o corpo da válvula. Não segurar a porca que veda a válvula de serviço.



5. Enquanto se segura com firmeza o corpo da válvula, utilizar uma chave dinamométrica para apertar a porca de alargamento de acordo com os valores corretos de aperto.
6. Soltar a porca de alargamento e, depois, voltar a apertar.
7. Repetir os Passos 3 a 6 para o tubo restante.

UTILIZAR UMA CHAVE INGLESA PARA SEGURAR O CORPO PRINCIPAL DA VÁLVULA

O aperto causado ao apertar a porca de alargamento pode fazer partir outras partes da válvula.



EVACUAÇÃO DE AR

Preparações e precauções

Ar e substâncias estranhas no circuito de refrigeração podem causar subidas anormais na pressão, as quais podem danificar o ar condicionado, reduzir a sua eficiência e causar danos. Utilizar uma bomba de vácuo e um manómetro para evacuar o circuito de refrigeração, removendo qualquer gás não condensável e humidade do sistema.

A evacuação deve ser efetuada após a instalação inicial e quando a unidade for mudada de sítio.

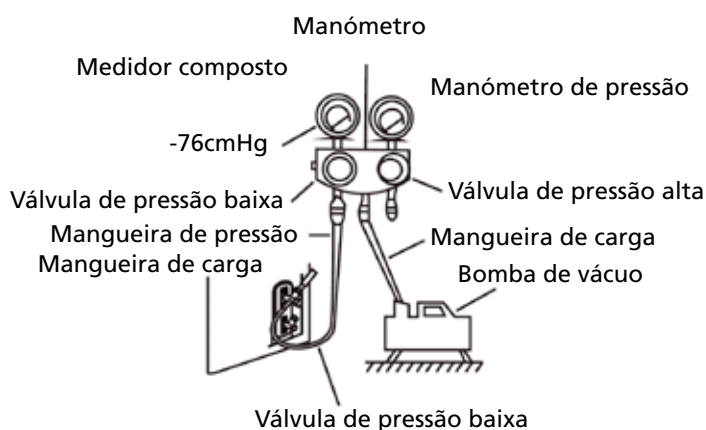


ANTES DE REALIZAR A EVACUAÇÃO

- Verificar se os tubos de ligação entre a unidade interior e a unidade exterior estão devidamente ligados.
- Verificar se todas as ligações de fios estão feitas de modo correto.

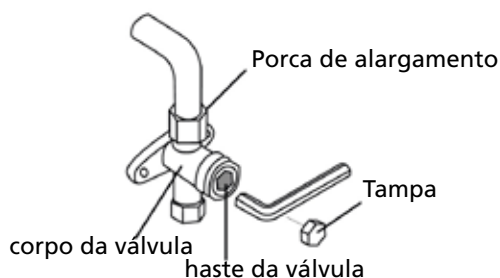
Instruções de evacuação

1. Ligar a mangueira de carga do manómetro à porta de serviço na válvula de baixa pressão da unidade exterior.
2. Ligar outra mangueira de carga do manómetro à bomba de vácuo.
3. Abrir o lado de Pressão baixa do manómetro. Manter o lado da Pressão alta fechado.
4. Ligar a bomba de vácuo para evacuar o sistema.
5. Deixar o vácuo funcionar durante, pelo menos, 15 minutos, ou até o medidor composto fazer uma leitura



6. Fechar o lado da Pressão baixa do manómetro e desligar a bomba de vácuo.
7. Aguardar 5 minutos e, depois, verificar se houve alguma alteração na pressão do sistema.
8. Se houver uma mudança na pressão do sistema, consultar a secção Verificação de fugas de gás para obter informações sobre como verificar a existência de fugas. Se houver alguma alteração na pressão do sistema, desparafusar a tampa da válvula compacta (válvula de pressão alta).
9. Inserir uma chave sextavada na válvula compacta (válvula de pressão alta) e abrir a válvula ao dar um 1/4 de volta com a chave no sentido dos ponteiros do relógio. Ouvir se sai gás do sistema e, depois, fechar a válvula após 5 segundos.

10. Observar o manómetro durante um minuto para garantir que não houve alteração na pressão. A leitura do manómetro deve ser ligeiramente superior à pressão atmosférica.
11. Remover a mangueira de carga da porta de serviço.



12. Com uma chave sextavada, abrir totalmente ambas as válvulas de pressão alta e de pressão baixa.
13. Apertar as tampas das válvulas nas três válvulas (porta de serviço, pressão alta, pressão baixa) à mão. Podem ser apertadas ainda mais utilizando uma chave dinamométrica, se necessário.



ABRIR AS HASTES DA VÁLVULA SUAVEMENTE

Quando abrir as hastes da válvula, rodar a chave sextavada até chegar ao batente. Não tentar forçar a válvula a abrir mais.

NOTA SOBRE A ADIÇÃO DE LÍQUIDO DE REFRIGERAÇÃO

Alguns sistemas requerem uma carga adicional dependendo do comprimento dos tubos. O comprimento padrão do tubo varia de acordo com os regulamentos locais. Por exemplo, na América do Norte, o comprimento padrão do tubo é de 7,5 m (25 pés). Noutras áreas, o comprimento padrão do tubo é de 5 m (16 pés). O líquido de refrigeração deve ser carregado a partir da porta de serviço na válvula de pressão baixa da unidade exterior. O líquido de refrigeração adicional pode ser calculado utilizando a fórmula a seguir:

LÍQUIDO DE REFRIGERAÇÃO ADICIONAL DE ACORDO COM O COMPRIMENTO DO TUBO

Comprimento do tubo de ligação (m)	Método de purga do ar	Líquido de refrigeração adicional	
< Comprimento padrão do tubo	Bomba de vácuo	Não disponível/aplicável	
> Comprimento padrão do tubo	Bomba de vácuo	Lado do líquido: Ø 6.35 (ø 0.25")	Lado do líquido: Ø 9.52 (ø 0.375")
		R32: (Comprimento do tubo – comprimento padrão) x 12g/m (Comprimento do tubo – comprimento padrão) x 0.13oz/ft	R32: (Comprimento do tubo – comprimento padrão) x 24g/m (Comprimento do tubo – comprimento padrão) x 0.26oz/ft
		R290: (Comprimento do tubo – comprimento padrão) x 10g/m (Comprimento do tubo – comprimento padrão) x 0.10oz/ft	R290: (Comprimento do tubo – comprimento padrão) x 18g/m (Comprimento do tubo – comprimento padrão) x 0.19oz/ft
		R410A: (Comprimento do tubo – comprimento padrão) x 15g/m (Comprimento do tubo – comprimento padrão) x 0.16oz/ft	R410A: (Comprimento do tubo – comprimento padrão) x 30g/m (Comprimento do tubo – comprimento padrão) x 0.32oz/ft
		R22: (Comprimento do tubo – comprimento padrão) x 20g/m (Comprimento do tubo – comprimento padrão) x 0.21oz/ft	R22: (Comprimento do tubo – comprimento padrão) x 40g/m (Comprimento do tubo – comprimento padrão) x 0.42oz/ft

Em relação à unidade de refrigeração R290, a quantidade total de líquido de refrigeração a ser carregado não deve ser superior a: 387g (<=9000Btu/h), 447g(>9000Btu/h and <=12000Btu/h), 547g(>12000Btu/h and <=18000Btu/h), 632g(>18000Btu/h and <=24000Btu/h).



CUIDADO

NÃO misturar tipos diferentes de líquidos de refrigeração.

K VERIFICAÇÕES ELÉTRICA E DE FUGA DE GÁS

Antes da execução do teste

Realizar a execução do teste apenas depois de terem sido realizados os passos seguintes:

- Verificações de segurança elétrica – Confirmar que o sistema elétrico da unidade está seguro e a funcionar devidamente
- Verificações de fugas de gás – Verificar todas as ligações com porcas de alargamento e confirmar que o sistema não tem fugas
- Confirmar que as válvulas de gás e de líquido (pressão alta e baixa) estão totalmente abertas

Verificações de segurança eléctrica

Após a instalação, confirme que toda a cablagem eléctrica está instalada de acordo com os regulamentos locais e nacionais e de acordo com o Manual de Instalação.

ANTES DA EXECUÇÃO DO TESTE

Verificar o trabalho de ligação à terra

Medir a resistência da ligação à terra por deteção visual e com um medidor da resistência da ligação à terra. A resistência da ligação à terra tem de ser inferior a 0,10.

NOTA: Esta poderá não ser necessária para alguns locais nos EUA.

DURANTE A EXECUÇÃO DO TESTE

Verificar a existência de fugas de corrente eléctrica

Durante a execução do teste, utilizar uma sonda amperimétrica e um multímetro para realizar um teste abrangente de fugas de corrente eléctrica.

Se forem detetadas fugas de corrente eléctrica, desligar a unidade de imediato e chamar um electricista certificado para encontrar e resolver a causa da fuga.

NOTA: Isto poderá não ser necessário para alguns locais nos EUA.



AVISO – RISCO DE CHOQUE ELÉTRICO

Toda a cablagem tem de estar em conformidade com os códigos elétricos locais e nacionais, e tem de ser instalada por um electricista certificado.

Verificações de fugas de gás

Existem dois métodos diferentes de verificar a presença de fugas de gás.

Método de água e sabão

Utilizando um pincel macio, aplicar água com sabão ou detergente líquido a todos os pontos de ligação de tubos na unidade interior e na unidade exterior. A presença de bolhas indica uma fuga.

Método do detetor de fugas

Se utilizar um detetor de fugas, consultar o manual de funcionamento do aparelho para obter as instruções de utilização adequada.

APÓS A REALIZAÇÃO DAS VERIFICAÇÕES DE FUGAS DE GÁS

Depois de confirmar que todos os pontos de ligação dos tubos NÃO têm fugas, voltar a colocar a tampa da válvula na unidade exterior.



- A: Válvula de paragem de pressão baixa
B: Válvula de paragem de pressão alta
C&D: Porcas de alargamento da unidade interior

L EXECUÇÃO DE TESTE

Instruções da execução do teste

Deverá realizar o teste durante, pelo menos, 30 minutos.

1. Ligar a unidade à corrente.
2. Premir o botão ON/OFF no comando remoto para a ligar.
3. Premir o botão MODE para percorrer as seguintes funções, uma de cada vez:
 - COOL – Selecionar a temperatura mais baixa possível
 - HEAT – Selecionar a temperatura mais alta possível
4. Deixar cada função a trabalhar durante 5 minutos e realizar as seguintes verificações:

Lista de verificações a realizar	APROVADO/REPROVADO	
Sem fugas elétricas		
A unidade está devidamente aterrada		
Todos os terminais elétricos estão devidamente tapados		
A unidade interior e a unidade exterior estão solidamente instaladas		
Todos os pontos de ligação de tubos não apresentam fugas	Exterior (2):	Interior (2):
A água escoar devidamente pela mangueira de escoamento		
Toda a tubagem está devidamente isolada		
A unidade realiza a função COOL devidamente		
A unidade realiza a função HEAT devidamente		
A grelha da unidade interior roda devidamente		
A unidade interior responde ao comando remoto		

VERIFICAR NOVAMENTE AS LIGAÇÕES DOS TUBOS

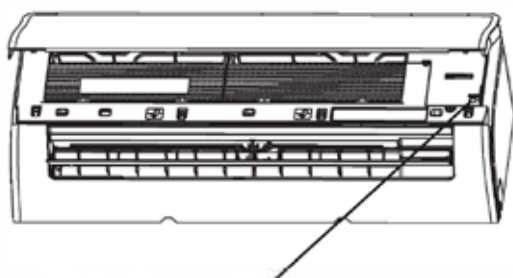
Durante o funcionamento, a pressão do circuito de refrigeração aumentará. Esta poderá revelar fugas que não estavam presentes durante a verificação inicial de fugas. Dedicar o tempo necessário durante a execução do teste para verificar que todos os pontos de ligação dos tubos de refrigeração não possuem fugas. Consultar a secção Verificações de fugas de gás para obter instruções.

5. Depois de a execução do teste ser concluída com sucesso e confirmar que todos os pontos de verificação indicados na Lista de verificações a realizar obtiveram APROVAÇÃO, fazer o seguinte:
 - a. Utilizando o comando remoto, fazer a unidade voltar à temperatura de funcionamento normal.
 - b. Utilizando fita isoladora, enrolar as ligações ao tubo de refrigeração interior que estiveram destapadas durante o processo de instalação da unidade interior.

SE A TEMPERATURA AMBIENTE FOR INFERIOR

O utilizador não pode utilizar o comando remoto para ligar a função COOL quando a temperatura ambiente for inferior a 16 °C. Nesta circunstância, poderá utilizar o botão MANUAL CONTROL para testar a função COOL.

1. Levantar o painel dianteiro da unidade interior e erguê-lo até ele encaixar fazendo um clique.
2. O botão MANUAL CONTROL está localizado do lado direito da unidade. Premir 2 vezes para seleccionar a função COOL.
3. Realizar o teste como normalmente.



Botão Manual Control

M CONDIÇÕES DA GARANTIA

O ar condicionado é fornecido com uma garantia de 48 meses no compressor e de 24 meses nos outros componentes, a partir da data de compra. Aplicam-se as seguintes regras:

1. Recusamos expressamente todas as reclamações de danos adicionais, incluindo reclamações de danos colaterais.
2. A reparação ou substituição de componentes dentro do período de garantia não resultará numa extensão da garantia
3. A garantia é anulada se tiver sido realizada alguma modificação, peças não originais instaladas ou reparações realizadas por terceiros.
4. Os componentes sujeitos a desgaste normal, como o filtro, não são abrangidos pela garantia.
5. A garantia é válida apenas quando apresenta a fatura de compra original e datada e se não tiver sido realizada nenhuma modificação.
6. A garantia é inválida para danos causados por negligência ou por ações que se desviam daquelas contidas neste manual de instruções.
7. Os custos de transporte e os riscos envolvidos durante o transporte do ar-condicionado ou os componentes do ar-condicionado devem ser sempre suportados pelo comprador
8. Os danos causados pela não utilização de filtros adequados não são abrangidos pela garantia.
9. A perda de fluido refrigerante e/ou fuga devido a (des)conexão incompetente das unidades e/ou (des)conexão das unidades por pessoal não qualificado não é coberto pelas condições de garantia aplicáveis a este produto. Os danos nas unidades que estão montadas, ligadas e/ou desligadas que não cumpram com a lei local e/ou legislação atuais e/ou não cumpram com as diretrizes neste manual não são cobertos pelas condições da garantia aplicáveis a este produto.

Consulte o seu revendedor para realizar as reparações se estas instruções não fornecerem uma solução. Certifique-se de que, em caso improvável de desativação obrigatória, que essa desativação é realizada por pessoal qualificado, autorizado de acordo com as suas leis e legislação locais.



"Não elimine aparelhos elétricos como resíduos municipais não triados, utilize instalações de recolha separada. Entre em contacto com o governo local para obter informações sobre os sistemas de recolha disponíveis. Se os aparelhos elétricos forem eliminados em aterros ou lixeiras, pode haver fuga de substâncias perigosas para as águas subterrâneas e a entrada destas na cadeia alimentar, prejudicando a sua saúde e bem-estar. Ao substituir aparelhos antigos por novos, o distribuidor é legalmente obrigado a devolver o aparelho antigo para eliminação gratuitamente. Não atire as pilhas para o fogo pois podem explodir ou libertar líquidos perigosos. Se substituir ou destruir o controlo remoto, retire as pilhas e elimine-as de acordo com os regulamentos aplicáveis pois são prejudiciais para o meio ambiente."

Informações ambientais: Este equipamento contém gases fluorados com efeito de estufa abrangidos pelo protocolo de Quioto. Só deve ser mantido ou desmontado por pessoal qualificado profissional.

Este equipamento contém fluido refrigerante R32 na quantidade indicada na tabela acima. Não ventile R32 para a atmosfera: R32 é um gás fluorado com efeito de estufa com um potencial de aquecimento global (GWP) = 675.

Internet: Para sua conveniência, é possível transferir a versão mais recente do manual do utilizador, instalação e/ou de serviço em www.Qlima.com



Distributed in Europe by PVG Holding B.V.

- ① Benötigen Sie weitere Informationen oder treten Probleme auf, besuchen Sie bitte unsere Website www.qlima.com, oder setzen Sie sich mit unserem Kundendienst in Verbindung (T: +31 412 694 694).
- Ⓚ For alle yderligere oplysninger eller ved eventuelle problemer med apparatet henvises til www.qlima.com eller det lokale Kundecenter (T: +45 77 34 33 30).
- Ⓜ Si necessita información o si tiene algún problema, visite nuestra página Web www.qlima.es, o póngase en contacto con el servicio cliente (T: +34 916 113 113).
- Ⓣ Si vous souhaitez obtenir des informations supplémentaires ou si vous rencontrez un problème, rendez-vous sur notre site Web (www.qlima.fr / www.fr.qlima.be) ou contactez notre service client (T : +33 2 32 96 07 47 / +32 (0)3 326 39 39).
- Ⓜ Jos haluat huoltoapua, lisätietoja tai laitteen kanssa tulee ongelmia, tutustu verkkosivustoon osoitteessa www.qlima.com tai kysy neuvoa PVG kuluttajapalvelukeskuksesta (T: +45 77 34 33 30).
- Ⓜ If you need information or if you have a problem, please visit the our website (www.qlima.com) or contact our sales support (T: +31 412 694 694).
- ① Per informazioni e in caso di problemi, visitate il sito Web www.qlima.it oppure contattate il Centro Assistenza Clienti (T: +39 0571 628 500).
- Ⓜ Hvis du trenger informasjon, eller hvis du har et problem med produktet, kan du gå til nettsidene www.qlima.com. Alternativt kan du kontakte med PVG' forbrukertjeneste (T: +45 77 34 33 30).
- Ⓜ Als u informatie nodig hebt of als u een probleem hebt, bezoek dan de onze website (www.qlima.nl / www.qlima.be) of neem contact op met de afdeling sales support (T: +31 412 694 694 / +32 (0)3 326 39 39).
- Ⓣ Se necessitar de informações ou se tiver problemas, visite o Web site www.qlima.es ou contacte o Centro de Assistência (T: +34 916 113 113).
- Ⓜ W przypadku problemów i w celu uzyskania szczegółowych informacji odwiedź stronę internetową Qlima dostępną pod adresem www.qlima.com lub skontaktuj się z Centrum kontaktów Qlima (T: +48 48 613 00 70)
- Ⓜ Om du behöver service eller information eller har problem med apparaten kan du besöka www.qlima.com eller kontakta Qlima kundtjänst (T: +45 77 34 33 30).
- Ⓜ Če želite dodatne informacije, obiščite spletno mesto podjetja na naslovu www.qlima.si ali pokličite na telefonsko (T: +386 (0)41 674 139).