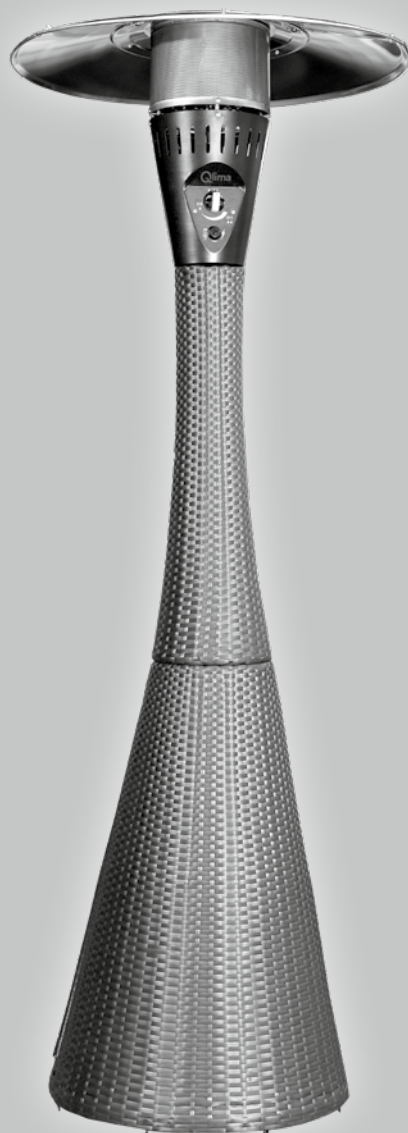


Qlima

PGW312



guarantee

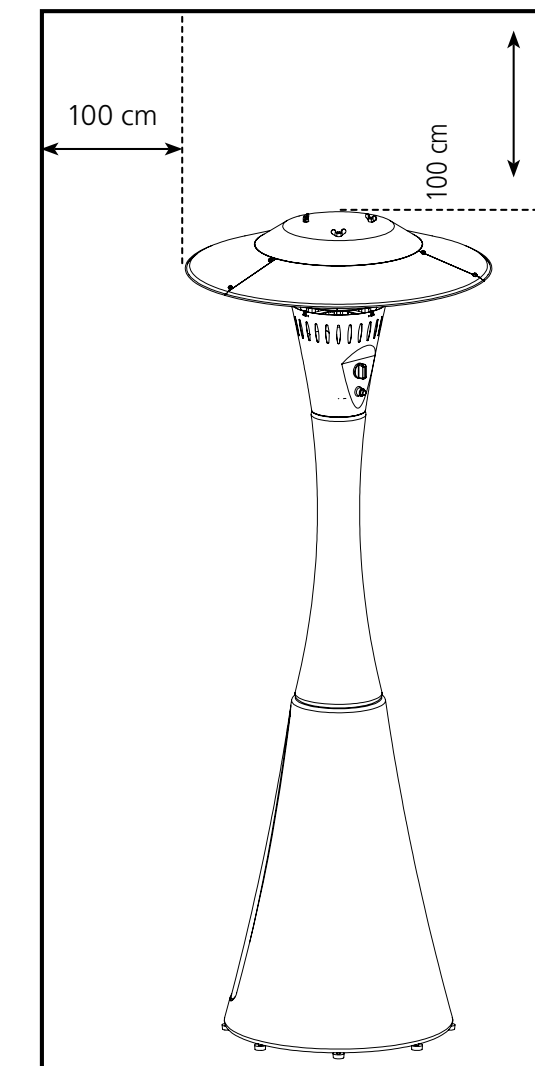
2

YEARS

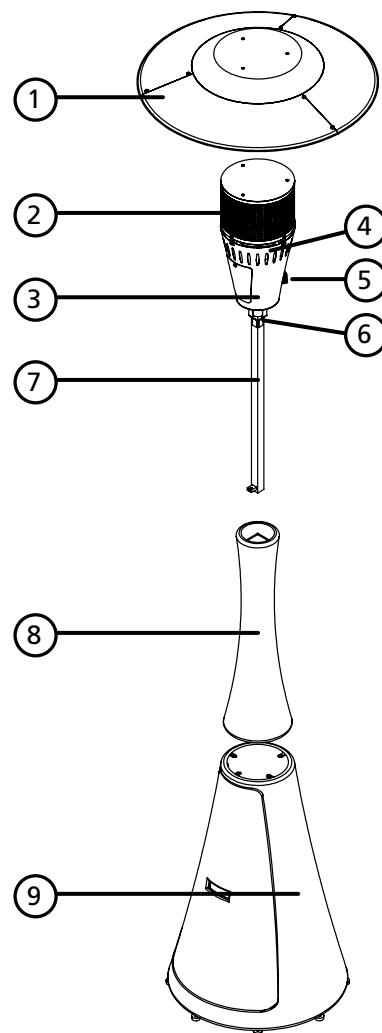
D	GEBRAUCHSANWEISUNG	6
E	INSTRUCCIONES DE USO	20
F	MANUEL D'UTILISATION	34
GB	OPERATING MANUAL	48
I	ISTRUZIONI D'USO	60
N	BRUKSANVISNING	74
NL	GEBRUIKSAANWIJZING	86
P	MANUAL DE INSTRUÇÕES	100
SLO	NAVODILA ZA UPORABO	114

PICTURES

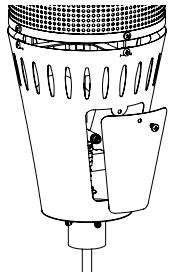
	D	ES	FR	GB	IT	NO	NL	PT	SL
1	Reflektor	Reflector	Réfecteur	Reflector	Riflettore	Reflektor	Reflector	Refletor	Reflektor
2	Flammenblende	Pantalla de llama	Coupe-flamme	Flame screen	Schermo della fiamma	Flammeskjerm	Vlamscherm	Rede difusora	Zaslon za plamen
3	Brennerboden	Base del quemador	Base du brûleur	Burner base	Base del bruciatore	Brennunderlag	Branderkop	Base do queimador	Baza gorilnika
4	Lufteinlassschirm	Reja de entrada de aire	Grille d'admission d'air	Air admittance fence	Recinzione dell'ingresso aria	Lufttilgangsgjerde	Beschermgaaas luchtinlaat	Vedação de admissão de ar	Rešetka za dostop zraka
5	Steuergerät	Controlador	Contrôleur	controller	Controllo	Styreenhet	Regelaar	Controlador	Krmilnik
6	Boden des Steuergeräthäuses	Base de carcasa de control	Base du boîtier de commande	Base of control housing	Base della scatola di comando	Underdelen av styringens kabinett	Basis van de regelaar-behuizing	Base do compartimento de controlo	Baza ohišja krmilja
7	Säule	Poste	Tige	Post	Palo	Stang	Paal	Apoio	Kol
8	Tankgehäuse	Parte central	Logement de réservoir	Middle part	Alloggiamento del serbatoio	Tank	Midden stuk	Compartimento do depósito	Ohišje rezervoarja
9	Säulenklappen	Puerta protectora de la bombonade gas	Fixations de la tige	Gas cylinder housing with door	Staffe del palo	Stang	Behuizing gas cilinder met deur	Suportes do apoio	Oporniki ohišja



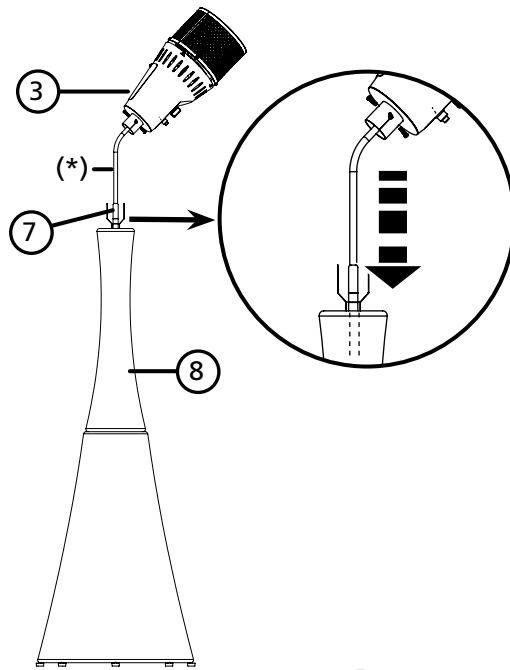
Pic. 1



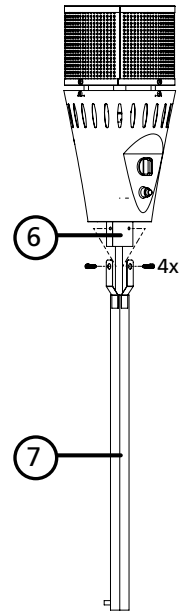
Pic. 2



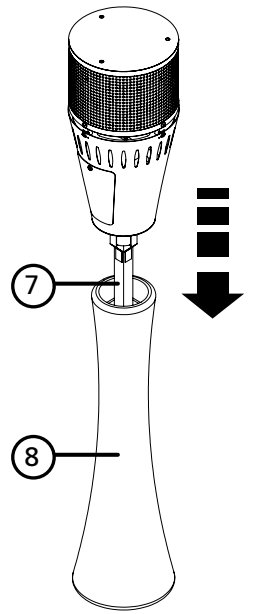
Pic. 3a



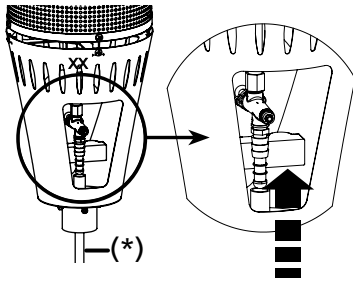
Pic. 3c



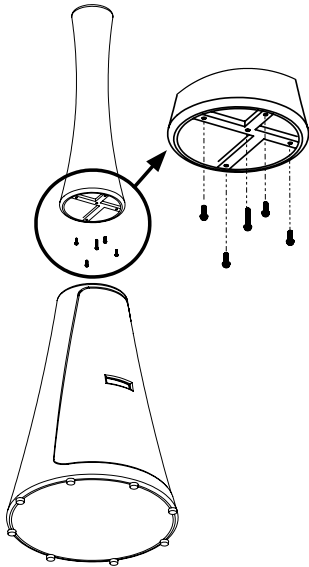
Pic. 4



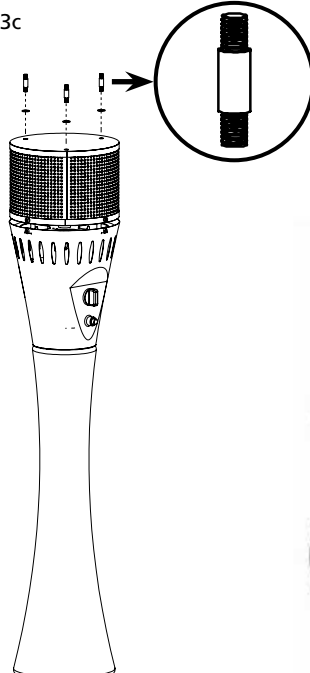
Pic. 5



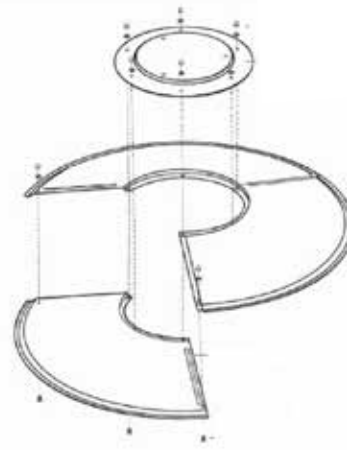
Pic. 3b



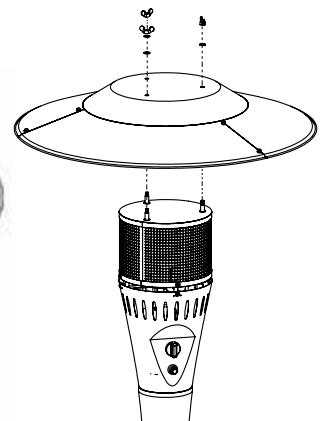
Pic. 6



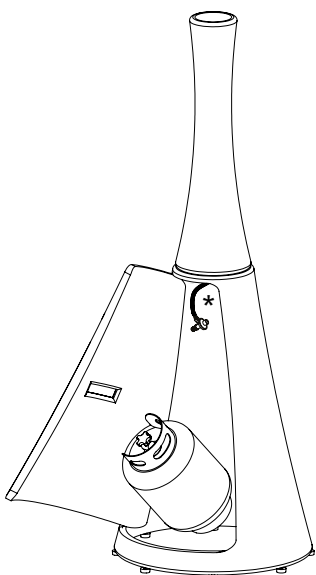
Pic. 7



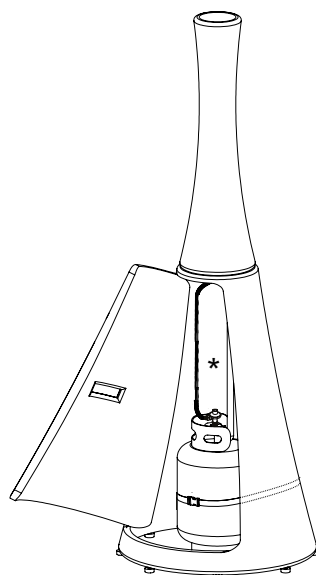
Pic. 8



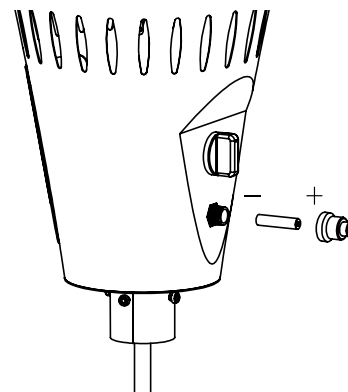
Pic. 9



Pic. 10



Pic. 11



Pic. 12

(*)
 Nicht mitgeliefert
 Pas inclus
 Not included
 Non incluso
 Følger ikke med
 Niet meegeleverd
 Não incluído
 Ni priloženo

D INHALTSVERZEICHNIS

Gebrauchsanleitung
Montage des Heizgeräts
Betrieb
Lagerung
Reinigung und Pflege
Fehlerbehebung
Ende der Lebensdauer
Garantiebestimmungen

E ÍNDICE

Medidas de seguridad
Esamblaje
Uso
Almacenamiento
Limpieza y cuidados
Resolución de problemas
Fin de la vida útil
Disposiciones de garantía

F TABLE DES MATIÈRES

Conseils d'utilisation
Montage du chauffage
Fonctionnement
Stockage
Nettoyage et entretien
Dépannage
Fin de la durée de vie
Garantie dispositions

GB TABLE OF CONTENTS

Directions for use
Assembling the heater
Operation
Storage
Cleaning and care
Troubleshooting
End of life time
Warranty provisions

I INDICE

Istruzioni per l'uso
Assemblaggio della stufa
Funzionamento
Stoccaggio
Pulizia e cura
Risoluzione dei problemi
Fine della durata della vita
Disposizioni di garanzia

N INNHOLDSFORTEGNELSE

Bruksanvisning
Montering av ovnen
Drift
Lagring
Rengjøring og stell
Problemløsning
Slutten på brukstiden
Garantibetingelser

NL INHOUDSOPGAVE

Gebruiksaanwijzingen
De kachel monteren
Bedrijf
Opslag
Reiniging en onderhoud
Problemen oplossen
Einde levensduur
Garantie bepalingen

P ÍNDICE

Instruções de utilização
Montagem do aquecedor
Operação
Armazenamento
Limpeza e cuidados
Resolução de problemas
Fim da vida útil
Disposições de garantia

SLO KAZALO

Navodila za uporabo
Sestavljanje grelnika
Delovanje
Skladiš enje
iš enje in nega
Odpravljanje težav
Konec življenjske dobe
Pogoji garancije



Dieses Heizgerät ist nur für den aussen-gebrauch vorgesehen. Die Nutzung im Innenbereich ist gefährlich und streng verboten.

Stets in einem gut belüfteten Bereich benutzen. Ein gut belüfteter Bereich muss eine offene Oberfläche von mindestens 25 % aufweisen. Die Gesamtoberfläche wird durch die Summe der Wände errechnet



- Bitte lesen Sie die Anleitung sorgfältig durch, bevor Sie das Gerät benutzen, und bewahren Sie sie für den zukünftigen Gebrauch auf. Installieren Sie dieses Gerät nur, wenn es lokalen/nationalen Gesetzen, Verordnungen und Standards entspricht.
- Das gasbetriebene Veranda-Heizgerät ist nur für den Gebrauch im Freien vorgesehen. Es bietet abstrahlende Wärme, die Personen und Gegenstände direkt erwärmt, statt die dazwischen befindliche Luft.
- Dieses Produkt ist als Veranda-Heizgerät für Wohngebäude unter normalen Haushaltsbedingungen vorgesehen.
- Überprüfen Sie das Gerät nach dem Auspacken auf Schäden. Sollten Sie Zweifel haben, nehmen Sie das Gerät nicht in Betrieb und wenden Sie sich an den Kundenservice Ihres Händlers vor Ort. Bewahren Sie das Verpackungsmaterial (Plastiktüten usw.) fern von Kindern auf, da diese zu gefährlichen Situationen für Kinder führen können.
- Es sind keine Modifikationen am Sicherheitssystem erlaubt.

- Das Einspritzventil nicht entfernen. Dieses Produkt kann nicht für die Nutzung von einem Gas zum anderen umgebaut werden. Der Ausbau oder Umbau des Einspritzventils ist streng verboten. Wenn das Einspritzventil mit „1,9“ gekennzeichnet ist, bedeutet dies, dass die Größe des Einspritzventils 1,9 mm beträgt.
- Dieses Heizgerät ist gemäß den jeweiligen Bestimmungen der Norm EN 14543:2017 konstruiert und der geltenden Gasgerätverordnung(EU) 2016/426 (GAR) konstruiert.
- Bewahren Sie diese Anleitung für den späteren Gebrauch auf.



WARNUNGEN

- Lesen Sie die Anweisungen vor der Installation und Verwendung. Dieses Gerät und die Gasflasche müssen in Übereinstimmung mit den geltenden Vorschriften installiert sowie gelagert werden.
- Verwenden Sie das Gerät ausschließlich gemäß seiner Zweckbestimmung. Ein anderweitiger Einsatz kann zu Verbrennungen, Feuer, Explosion, Unfällen usw. führen.
- Installieren Sie das Heizgerät nur, wenn es lokalen Regelungen, Gesetzen und Standards entspricht.
- Prüfen Sie, ob die auf dem Typenschild angegebene Betriebsspannung dem Stromnetz entspricht, bevor Sie das Gerät anschließen.
- Installieren Sie das Heizgerät gemäß den Anweisungen, die im Installationsabschnitt der Gebrauchsanweisung beschrieben sind;

- Dieses Heizgerät wurde gemäß CE-Sicherheitsstandards hergestellt. Nichtsdestotrotz ist wie bei anderen Heizgeräten Vorsicht geboten.
- **BRANDGEFAHR** Nutzen Sie das Heizgerät niemals an Stellen, an denen entflammbare und/oder gefährliche Gase, Produkte oder Dämpfe (z. B. Auspuffgase, Lackdämpfe, Vorhänge, Papier, Kleidung) vorhanden sein können.
- Wenn sich das Heizgerät zu nahe an brennbaren Materialien befindet, besteht Brandgefahr.
- Aus Sicherheitsgründen ist wie bei jedem anderen Heizgerät auch darauf zu achten, wenn Kinder oder Tiere sich in der Nähe des Heizgerätes aufhalten, und dass Kinder immer auf das heiße Heizgerät achten;
- Dieses Gerät ist nicht für den Gebrauch durch Personen (einschließlich Kindern) mit verringerten körperlichen, sensorischen oder geistigen Fähigkeiten, oder mit mangelnder Erfahrung und Wissen geeignet, sofern diese nicht von einer für ihre Sicherheit verantwortlichen Person beaufsichtigt oder in die Nutzung des Geräts eingewiesen werden.
- Wenn das Heizgerät beschädigt ist, muss es durch den Hersteller oder seinen Kundenservice, oder durch eine ähnlich qualifizierte Person repariert werden, um eine Gefahr zu verhindern.
- Kinder sind zu beaufsichtigen, um sicherzustellen, dass sie nicht mit dem Gerät spielen.
- Um ein Überhitzen zu vermeiden, decken Sie das Gerät nicht ab.
- Die Schutzhaube dieses Heizgerätes soll den direkten Zugang zu den Heizelementen

verhindern und muss immer vorhanden sein, wenn das Heizgerät in Gebrauch ist.

- Führen Sie keine Gegenstände in die Öffnungen des Geräts ein.
- Die Schutzvorrichtung bietet keinen vollständigen Schutz für kleine Kinder und behinderte Personen.
- Dieses Gerät kann von Kindern ab 12 Jahren und Personen mit körperlicher, sensorischer oder geistiger Behinderung oder mangelnder Erfahrung und Wissen bedient werden, wenn sie beaufsichtigt werden, oder in die sichere Nutzung des Geräts eingewiesen wurden und die damit verbundenen Gefahren verstehen. Kinder dürfen mit dem Gerät nicht spielen.
- Die Reinigung und die Wartung durch den Benutzer sind von Kindern nicht ohne Aufsicht durchzuführen.
- Kinder unter 3 Jahren sind fernzuhalten, sofern sie nicht durchgehend beaufsichtigt werden.
- Kinder ab 3 Jahren und unter 8 Jahren dürfen das Gerät nur ein-/ausschalten, sofern es in der vorgesehenen, normalen Betriebsposition aufgestellt ist und die Kinder beaufsichtigt werden, oder in die sichere Nutzung des Geräts eingewiesen wurden und die damit verbundenen Gefahren verstehen.
- Kinder ab 3 Jahren und unter 8 Jahren dürfen das Gerät nicht einstecken, einstellen und reinigen oder eine Benutzerwartung durchführen.
- **VORSICHT** - Einige Teile dieses Produkts können sehr heiß werden und zu

Verbrennungen führen. Besondere Aufmerksamkeit ist dort gefragt, wo Kinder und verletzbare Personen anwesend sind.

- Während des Betriebs und kurz nach dem Betrieb ist das Gerät extrem heiß. NIEMALS während des Betriebs oder der Bedienung berühren. Stellen Sie das Gerät NIEMALS um während des Betriebs.
- Schalten Sie das Gerät aus, wenn es unbeaufsichtigt ist.
- Decken Sie das Heizgerät während des Betriebs nicht ab und versperren Sie es nicht.

Sollten Sie die Regeln, Anweisungen und Beschreibungen nicht lesen und/oder befolgen, verfällt die Garantie und haftet der Hersteller nicht mehr für Schäden am Gerät und/oder an Ihrer Umgebung gemäß der Garantie.

- Lesen Sie die Anweisungen vor der Installation und Verwendung.
- Dieses Gerät und die Gasflasche müssen in Übereinstimmung mit den geltenden Vorschriften installiert sowie gelagert werden.
- Versperren Sie nicht die Belüftungsöffnungen des Zylindergehäuses.
- Stellen Sie das Gerät niemals um während des Betriebs.
- Schließen Sie das Ventil an der Gasflasche und/oder am Regler:
 - a. Bevor Sie das Gerät umstellen
 - b. Nach der Nutzung
- Die Leitung und der flexible Schlauch müssen innerhalb der vorgeschriebenen

- Intervalle gewechselt werden.
- Verwenden Sie nur die vom Hersteller angegebene Gas- und Flaschenart.
 - Bei starkem Wind ist besonders auf ein mögliches Kippen des Gerätes zu achten.
 - Lassen Sie Reparaturen und/oder Wartungsarbeiten ausschließlich von einem anerkannten Service-Techniker oder durchführen.
 - Stellen Sie sicher, dass das richtige Gas verwendet wird und dass die Gasbehälter keiner Hitze oder extremen Temperaturschwankungen ausgesetzt sind. Lagern Sie die Gasbehälter immer an einem kühlen, trockenen und dunklen Ort.
 - Verwenden Sie stets einen geeigneten und zugelassenen Niederdruckregler. Im Zweifelsfall wenden Sie sich an Ihren Händler vor Ort
 - Schalten Sie das Gerät umgehend ab, sollten Sie Gas riechen, und löschen Sie jede offene Flamme.

MONTAGE DES HEIZGERÄTS

Der Hersteller haftet nicht für Verletzungen oder Schäden, wenn die oben genannten Punkte nicht beachtet worden sind.

Die Verwendung dieses Produkts und der dafür erforderlichen Elemente erfolgt ausschließlich auf eigenes Risiko des Endnutzers.

STANDORT DES HEIZGERÄTS UND ABSTÄNDE

Immer einhalten: (pic. 1)

- 120 cm Abstand von brennbaren Materialien;
- mindestens 100 cm Abstand nach oben;
- mindestens 100 cm Abstand zur Seite;
- Das Heizgerät darf nur auf einem festen, ebenen und stabilen Untergrund aufgestellt werden.

GASANFORDERUNGEN

Verwenden Sie nur Propan, Butan oder LPG. Siehe Typenschild am Gerät.

- Die maximale, für das Gerät geeignete Flaschengröße beträgt \varnothing 30 cm x (60-65) cm (Höhe) (*). Innere Abmessungen des Ständers mit Träger (*). Höhe abhängig von der Größe und vom Typ Ihres Gasreglers

- Gaszufuhr von der Gasflasche zum Gerät: Das Gerät benötigt einen zugelassenen Gasschlauch mit einer Länge von 140 cm und einen Gasregler (Schlauch und Regler nicht mitgeliefert). Die Schlauch- und Reglerbaugruppe müssen den örtlichen Normen entsprechen.
- Der maximale Einlassdruck des Reglers darf 690 kPa nicht überschreiten
- Der Auslassdruck des Reglers muss je nach Land 28 mbar (2,8 kPa) bis 37 mbar (3,7 kPa) betragen.
- Die Installation muss den örtlichen Vorschriften oder, in Ermangelung lokaler Vorschriften, der Norm für die Lagerung und Handhabung von Flüssiggas entsprechen.
- Eine verbeulte, verrostete oder beschädigte Gasflasche kann gefährlich sein und sollte von einem autorisierten Gasspezialisten überprüft werden.
- Niemals eine Gasflasche mit beschädigtem Ventilanschluss verwenden.
- Die Gasflasche muss so angeordnet sein, dass Dampf aus dem Arbeitszylinder abgezogen wird.
- Verdrehen Sie niemals die flexible Leitungen und Schläuche.
- Schließen Sie niemals eine unregulierte Gasflasche an die Heizung an.
- Trennen Sie die Gasflasche, wenn das Heizgerät nicht benutzt wird.
- Schließen Sie die Gasflasche ohne Regler niemals direkt am Gerät an.
- Verwenden Sie nur die vom Hersteller angegebene Gas- und Flaschenart.

DICHTIGKEITSSPRÜFUNG

Gasanschlüsse am Heizgerät werden vor dem Versand im Werk auf Dichtheit geprüft. Am Installationsort muss eine vollständige Prüfung der Dichtheit des Gases durchgeführt werden, da die Transport- und/oder Installationsarbeiten möglicherweise nicht ordnungsgemäß durchgeführt wurden, oder weil zu viel Druck auf das Heizgerät ausgeübt wird. Das Heizgerät muss mit voller Gasflasche überprüft werden.

1. Stellen Sie sicher, dass sich das Sicherheitssteuerventil in der Position OFF befindet.
2. Bereiten Sie eine Seifenwasserlösung aus einem Teil Flüssigwaschmittel und einem Teil Wasser. Die Seifenlösung kann mit einer Sprühflasche, Bürste oder Lappen auf alle Gasanschlüsse aufgetragen werden. Seifenblasen erscheinen im Falle einer undichten Stelle.

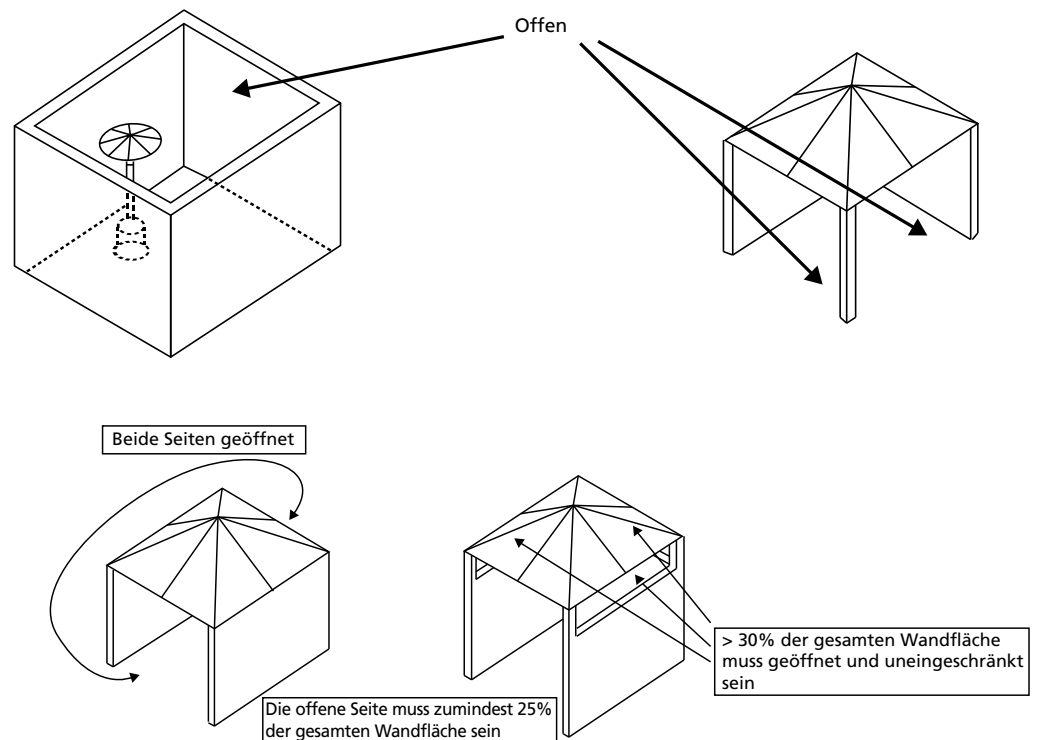


WARNUNG: Niemals eine Dichtheitsprüfung während Sie Rauchen durchführen!

WARNUNG: Im Falle eines Gaslecks darf das Gerät nicht benutzt werden, oder wenn die Gaszufuhr unterbrochen wird, muss das Gerät untersucht und repariert werden, bevor es wieder benutzt wird.

3. Schalten Sie die Gasversorgung auf ON. Und überprüfen Sie alle Verbindungen mit der Seifenwasserlösung. Es dürfen keine Blasen erscheinen!
4. Im Falle eines Lecks, schalten Sie die Gasversorgung unverzüglich aus. Undichte Armaturen fest anziehen, Gaszufuhr einschalten und erneut prüfen. Wenden Sie sich an Ihren Händler oder Gaslieferanten, wenn weitere Blasen auftreten.

DIAGRAMMABBILDUNG DES AUSSENBEREICHS



MONTAGE

Mitgelieferte Bauteile Siehe Pic. 2

(Bitte beachten: AAA-Batterie, Gasschlauch und Regler nicht mitgeliefert – Schlauch und Regler müssen separat erworben werden.)

Schritt 1:

Die Montage des Gasrohrs muss erfolgen, solange der Brennerboden (6) noch nicht an der Stange (7) befestigt wurde.

Schließen Sie das Gasrohr luftdicht am Gaseinlass an (Siehe Pic. 3a + 3b). Bei Bedarf:

- Achten Sie darauf, eine Rohrklemme zu verwenden, um das Rohr sicher und luftdicht anbringen zu können.
- Bei Gasrohren mit Gewindeanschluss: Wickeln Sie zur Sicherheit Klebeband mindestens 2 Mal um den Gaseinlassanschluss, bevor Sie das Gasrohr anschließen.
- Die Klappe am Brennerboden (6) kann abgenommen werden, um den Zugang zur Anbringung des Gasrohrs zu erleichtern. (siehe Pic. 3a)

Schritt 2:

Führen Sie das lose Ende des Gasrohrs durch die Stange (7) (siehe Pic. 3c)

Schritt 3:

Verwenden Sie die mitgelieferten Schrauben, um (7) mit (6) zu verbinden (siehe Pic. 4)

Schritt 4:

Schieben Sie (7) in (8) (siehe Pic. 5)

Schritt 5:

Montieren und befestigen Sie (8) mithilfe der 4 mitgelieferten Schrauben auf (9).

Achten Sie darauf, ebenfalls (7) mithilfe der längeren mitgelieferten Schraube zu verbinden. Siehe Pic. 6

Schritt 6:

Schrauben Sie die 3 Reflektor-Stützschrauben auf die Oberseite von (2) (siehe Pic. 7)

Schritt 7:

Entfernen Sie vorsichtig jegliche blaue Plastikfolie von den Reflektorteilen.

Setzen Sie den Reflektor gemäß Pic. 8 zusammen.

Schritt 8:

Montieren Sie den Reflektor mithilfe der in Schritt 7 montierten Stützschrauben auf (2). Ziehen Sie den Reflektor mit den 3 mitgelieferten Flügelmuttern fest. Siehe Pic. 9

Schritt 9:

Schließen Sie den Regler an das Gasrohr an. (siehe Pic. 10)

Schritt 10:

Stellen Sie die Gasflasche in (9).

Schließen Sie den Regler an der Gasflasche an. (siehe Pic. 11)

Schritt 11:

Ziehen Sie die Gasflasche mit dem mitgelieferten Befestigungsriemen fest. (siehe Pic. 11)

Schritt 12:

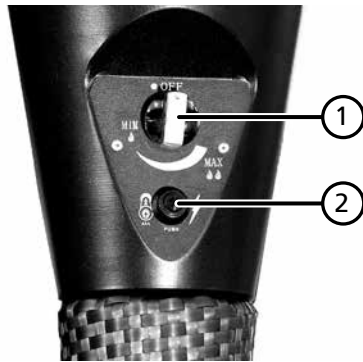
GEFAHR: Führen Sie IMMER eine vollständige Leckprüfung mithilfe von Seifenwasser durch (siehe Kapitel „Lecktest“)

BETRIEB

GERÄT EINSCHALTEN:

- a) Öffnen Sie das Gaszufuhrventil an der Gasflasche. Siehe Abbildung ‚Bedienfeld‘ unten:
Die Zündtaste 2 ist gleichzeitig der Deckel des Batteriegehäuses. Schrauben Sie die Zündtaste ab und setzen Sie eine AAA-Batterie ein (wobei der Plus-Pol in Ihre Richtung zeigt), Siehe Pic. 12.
- b) Drücken Sie den Reglerknopf (1).
- c) Während Sie den Reglerknopf (1) gedrückt halten, drehen Sie ihn auf die Position „MIN“.
- d) Halten Sie den Reglerknopf (1) weiterhin 15-30 Sekunden gedrückt (*).
- e) Drücken Sie während diesen 15-30 Sekunden die Zündtaste (2).
- f) Lassen Sie den Reglerknopf los, sobald die Flamme brennt.
- g) 30 Sekunden nach Zündung: Die Kapazität des Heizgeräts kann nun über Einstellung des Knopfs (1) zwischen „MIN“ und „MAX“ gesteuert werden.
- h) Falls das Heizgerät nicht zündet: drehen Sie (1) auf OFF und warten Sie 5 Minuten, wiederholen Sie die Schritte b bis g.

(*) Mit einer neuen Gasflasche, oder wenn die Gasflasche ausgetauscht wurde: Es dauert möglicherweise länger als 15-30 Sekunden, bevor das Gas in die Brennkammer gelangt. In diesem Fall: Halten Sie den Reglerknopf (1) >20-30 Sekunden gedrückt und drücken Sie anschließend die Zündtaste (2).



Pic. ‚Bedienfeld‘

Wenn die Flamme des Brenners versehentlich erlischt oder durch den Wind ausgeblasen wird, schalten Sie das Heizgerät aus und warten Sie mindestens 5 Minuten oder länger, damit sich das Gas vor dem erneuten Zünden ableitet, um eine mögliche Gasexplosion zu vermeiden. Wiederholen Sie die Schritte b) bis d).

GERÄT AUSSCHALTEN

- a) Drehen Sie den Reglerknopf (1) auf die Position „OFF“.
- b) Drehen Sie das Gaszufuhrventil an der Gasflasche zu.

Warnungen:

- Das ganze Gassystem, Schlauch, Regler, Pilot und Brenner sollten vor Gebrauch auf Leckage geprüft werden. Aber mindestens einmal im Monat und jedes Mal, wenn die Gasflasche gewechselt wird. Überprüfen Sie die Schlauchleitung auf Anzeichen von extremem Abrieb, Schnitte oder Verschleiß. Verdächtige Bereiche sollten getestet werden. Wenn der Schlauch undicht ist, muss dieser durch einen neuen ersetzt werden, der den örtlichen Standardcodes entspricht.). Wenn es Risse, Spaltungen oder andere Beschädigungen aufweist, muss es gegen neue gleich lange und gleichwertige Schläuche ausgetauscht werden.
- Achten Sie darauf, dass die Belüftungsöffnungen des Gasflaschengehäuses, des Bedienfelds, des Brenners und des Luftkreislaufs des Heizgeräts frei von Verschmutzung sind. Sollten sich Schmutz, Spinnen oder Insektenester darin befinden, so reinigen Sie die Öffnungen mit einem Hochleistungsrohrreiniger oder Druckluft.
- Halten Sie immer einen trockenen chemischen Feuerlöscher griffbereit.
- Lassen Sie aus Sicherheitsgründen immer eine vollständige Abschaltdauer von 5 Minuten verstreichen, bevor Sie eine heiße Heizung wieder anstellen.
- Tauschen Sie den Gasschlauch / -leitung innerhalb des mit dem Schlauch beschriebenen Intervalls aus.

AUSTAUSCH DER GASFLASCHE

- Schalten Sie das Heizgerät aus.
- Schließen Sie das Ventil der Gasflasche.
- Trennen Sie den Regler vom Zylinder und folgen Sie den Anweisungen, die mit Ihrem Regler geliefert wurden.
- Tauschen Sie die Gasflasche aus.
- Stellen Sie sicher, dass keine Flamme brennt. Nur wenn keine Flamme: Entfernen Sie den Stopfen oder die Verschlusskappe vom Zylinderventil.
- Vor dem Anschluss des Reglers an den neuen Zylinder auf das Vorhandensein und guten Zustand der Dichtung prüfen
- Kontrollieren Sie, dass die Reglerdichtung korrekt montiert ist und ihre Funktion erfüllen kann.

- Führen Sie einen Dichtigkeitsprüfung mit Seifenwasser durch

WARNUNG: wechseln Sie die Gasflasche nur in einem gut belüfteten Bereich, außer Reichweite von Zündquellen (Kerzen, Zigaretten, andere Flammen erzeugende Geräte, usw.).

LAGERUNG

- Stellen Sie sicher, dass die Heizung ausgeschaltet ist
- Schließen Sie immer das Ventil der Gasflasche nach Gebrauch oder im Falle einer Störung.
- Trennen Sie den Gasbehälter von der Gasheizung.
- Bewahren Sie den Gasbehälter in einem gut belüfteten Raum auf. Positionieren Sie es weit entfernt von brennbaren, explosiven oder heißen Materialien und vorzugsweise nicht zu Hause. Außerdem sollte es niemals im Keller oder auf dem Dachboden gelagert werden.
- Der Zylinder muss außerhalb der Reichweite von Kindern aufbewahrt werden.
- Der abgekoppelte Zylinder muss mit fest installierten Ventilkegelstopfen versehen sein und darf nicht in der Garage oder einem anderen geschlossenen Bereich gelagert werden. Nur in einem belüfteten Bereich lagern!
- Die Lagerung von Heizgeräten in Innenräumen ist nur zulässig, wenn der Zylinder vom Heizgerät getrennt und entfernt wird.
- Prüfen Sie die Dichtigkeit der Anschlüsse der Gasleitung (Gasflaschenventil/Regler, Regler/Schlauch, Schlauch/Geräteeinlass). Wenn Sie einen Schaden vermuten, lassen Sie ihn von Ihrem Gashändler ändern.
- Lagern Sie Flüssiggasflaschen niemals in einem Souterrain oder an Orten ohne ausreichende Belüftung.

REINIGUNG UND PFLEGE

Warnung: Stellen Sie sicher, dass das Heizgerät ausgeschaltet ist und abgekühlt!

Warnung: Reinigen Sie das Heizgerät nicht mit brennbaren oder ätzenden Reinigern.

- Wischen Sie Oberflächen mit einem weichen, feuchten Lappen und Seifenwasser ab
- Entfernen Sie Schmutz, Spinnen und Insektenester von der Belüftungsöffnung des Zylindergehäuses, des Steuerabteils, des Brenners und der Umluftkanäle des Heizgerätes mit Rohrreiniger oder Druckluft, um das Gerät sauber und sicher zu halten.
- Anschlüsse oder andere Öffnungen niemals mit Zahnstochern oder ähnliche Gegenständen reinigen; die können abbrechen und somit blockieren.
- Sollte es zu Rußablagerungen kommen, entfernen Sie den Reflektor und den Brennschirm und reinigen Sie diese mit Seifenwasser.
- Lackieren Sie nicht den Brennschirm, das Bedienfeld oder den Reflektor.
- Decken Sie die Brenneinheit mit der optional erhältlichen Schutzabdeckung ab, wenn das Heizgerät nicht genutzt wird. Warten Sie, bis das Heizgerät vollständig abgekühlt ist, bevor Sie es abdecken.
- In einer Umgebung mit salzhaltiger Luft, wie zum Beispiel am Ozean, kann es schneller zu Korrosion kommen. Prüfen Sie das Gerät daher regelmäßig auf korrodierte Stellen und reparieren Sie diese umgehend.

FEHLERBEHEBUNG

Lesen Sie zuerst diese Tipps, um einen Anruf des Services zu vermeiden.

Problem	Mögliche Ursache	Lösung
Zündflamme entzündet nicht	Gasventil steht möglicherweise auf OFF	Drehen Sie das Gasventil auf ON.
	Gasflasche leer	Füllen Sie die Gasflasche auf.
	Zündflammen-einspritzventil verstopft	Reinigen oder tauschen Sie das Einspritzventil aus.
	Luft in der Zufuhr	Lassen Sie die Luft aus allen Leitungen ab, indem Sie den Stellknopf drücken, bis Sie einen Gasgeruch vernehmen.
	Lockere Anschlüsse	Überprüfen Sie alle Anschlüsse.
	Niedriger Gasdruck	Tauschen Sie die Gasflasche aus.
Zündflamme brennt nicht weiter	Mangelnder Gasdruck	Halten Sie den Stellknopf mindestens 10-20 Sekunden, nachdem die Zündflamme entzündet wurde, gedrückt. Gasflasche fast leer. Füllen Sie die Gasflasche auf.
	Schmutz rund um die Zündflamme	Reinigen Sie den betroffenen Bereich.
	Lockere Anschlüsse	Ziehen Sie die Anschlüsse fest.
	Gasleck in der Leitung	Überprüfen Sie die Verbindungen.
Brenner zündet nicht	Druck zu niedrig	Gasflasche fast leer. Füllen Sie die Gasflasche auf.
	Öffnung verstopft	Verstopfung entfernen und reinigen.
	Steuerung ist nicht auf ON	Drehen Sie das Ventil auf ON.
	Schlechter Temperaturfühler	Tauschen Sie den Temperaturfühler aus.
	Zündflammeneinheit verbogen	Setzen Sie die Zündflammeneinheit richtig ein.
	Nicht an richtiger Stelle	Richtig platzieren und erneut versuchen.

Brennerflamme klein	Versorgungsschlauch verbogen oder verdreht	Ziehen Sie den Schlauch gerade und führen Sie eine Leckprüfung durch.
	Brennereinspritzventil verstopft	Reinigen oder tauschen Sie das Brennereinspritzventil aus.
Brennerflamme geht nach Entzünden sofort aus	Niedriger Gasdruck	Lassen Sie die Zündflamme 10 Minuten lang brennen, bevor Sie den Stellknopf auf LO stellen.
Strahler leuchtet ungleichmäßig	Brennereinspritzventil verstopft	Reinigen oder tauschen Sie das Brennereinspritzventil aus.
	Boden steht nicht auf einer ebenen Oberfläche	Stellen Sie das Heizgerät auf eine ebene Oberfläche.
	Niedriger Gasdruck	Tauschen Sie die Gasflasche aus.
Dicker schwarzer Rauch	Brenner verstopft	Schalten Sie das Heizgerät ab und lassen Sie es abkühlen. Entfernen Sie die Verstopfung und reinigen Sie den Brenner innen und außen.
Rußansammlung	Schmutz oder Film auf Reflektor und Brennschirm	Reinigen Sie den Reflektor und den Brennschirm.

ENDE DER LEBENSDAUER



Wenn entschieden wird, dass die Gasheizung nicht mehr verwendet werden soll, wird empfohlen, sie vom Gasbehälter zu trennen. Schneiden Sie zudem den Gummischlauch ab. Wenn Kinder mit dem Heizgerät spielen, achten Sie darauf, dass die gefährlichen Bauteile entfernt wurden.

Entsorgen Sie nicht biologisch abbaubare Produkte niemals in der Umwelt sondern entsprechend geltenden nationalen Gesetzen. Am Ende seiner Lebensdauer darf das Produkt nicht als städtischer Abfall entsorgt werden. Es muss zu einem speziellen kommunalen Abfallentsorgungszentrum oder zu einem Händler gebracht werden, der diesen Service anbietet.

Die getrennte Entsorgung eines Haushaltsgeräts vermeidet mögliche negative Folgen für die Umwelt und die Gesundheit, die sich aus einer ungeeigneten Entsorgung ergeben, und ermöglicht zudem die Rückgewinnung der verwendeten Materialien, um erhebliche Energie- und Ressourceneinsparungen zu erzielen. Als Erinnerung an die Notwendigkeit, Haushaltsgeräte getrennt zu entsorgen.

GARANTIEBESTIMMUNGEN

Dieses Produkt umfasst eine Garantie von 24 Monaten ab dem Kaufdatum. Alle Material- und Produktionsfehler werden innerhalb dieses Zeitraums kostenfrei repariert oder ersetzt. Es gelten folgende Regeln:

1. Wir lehnen ausdrücklich jegliche weitere Haftung für Schäden ab, einschließlich Forderungen aufgrund von Begleitschäden und/oder Folgeschäden.
2. Die Reparatur oder der Ersatz von Bauteilen innerhalb des Garantiezeitraums führt nicht zu einer Verlängerung der Garantie.
3. Die Garantie ist verwirkt, wenn Modifikationen vorgenommen, keine Original-Bauteile eingebaut oder Reparaturen durch Dritte vorgenommen wurden.
4. Bauteile, die gewöhnlich verschleifen, wie Filter, Batterien, Lampen und Heizelemente, fallen nicht unter die Garantie.
5. Die Garantie gilt nur, wenn Sie den Original-Kaufbeleg mit Datum vorlegen, vorausgesetzt, dass dieser nicht abgeändert wurde.
6. Die Garantie gilt nicht für Schäden durch Fahrlässigkeit und/oder durch Maßnahmen, die nicht in dieser Gebrauchsanleitung beschrieben sind.
7. Transportkosten und die mit dem Transport des Geräts oder seiner Komponenten verbundenen Risiken gehen stets zu Lasten des Käufers.
8. Schäden durch den Einsatz von nicht geeigneten Ersatzteilen fallen nicht unter die Garantie.

Um unnötige Kosten zu vermeiden, empfehlen wir Ihnen, zuerst sorgfältig die Gebrauchsanleitung durchzulesen. Bringen Sie das Gerät für Reparaturen zu Ihrem Händler, sollten diese Anweisungen keine Lösung liefern.

www.Qlima.com



Este calefactor es únicamente para uso en exteriores. El uso en interiores es peligroso y queda estrictamente prohibido.

Utilícese siempre en áreas bien ventiladas. Un área suficientemente ventilada debe tener como mínimo un 25% del área de superficie abierta. La superficie arriba indicada es la suma de la superficie de las paredes.



- Lea este manual de usuario cuidadosamente antes de utilizar el aparato y consérvelo a fin de poder consultarlo posteriormente. El aparato debe instalarse en conformidad con las instrucciones y las normativas de su localidad.
- El calefactor a gas de patio está diseñado únicamente para uso en exteriores. Suministrará calor radiante que calienta a las personas y a los objetos en lugar del aire entre ellos.
- Este producto está diseñado para ser utilizado como calefactor de patio en torno a casas residenciales en condiciones normales de habitabilidad y entorno. Mantenga las instrucciones para consultas futuras.
- Después de desembalar el aparato, compruebe que no presente daños. En caso de duda, no use el aparato, sino póngase en contacto con el servicio al cliente o con su proveedor local. El material de embalaje (bolsas de plástico y similares) deberá mantenerse fuera del alcance de los niños, ya que puede dar lugar a situaciones peligrosas.

- No se permiten modificaciones del producto.
- No retire el inyector Este producto no puede modificarse de un gas a otro. Retirar o cambiar el inyector queda estrictamente prohibido. Cuando el inyector está marcado con 1,9, esto indica que el tamaño del inyector es 1,9mm.
- Este radiador está fabricado en conformidad con lo textos pertinentes del estándar EN14543:2017 y la Reglamento de Aparatos a Gas (EU) 2016/426 (GAR).
- Mantenga las instrucciones para consultas futuras.



AVERTISSEMENTS

- Lea las instrucciones antes de la instalación y el uso. Este aparato debe instalarse y la bombona de gas debe almacenarse según la normativa en vigor.
- Utilice este aparato solo para los fines previstos. Cualquier otro uso puede dar lugar a quemaduras, incendios, explosiones, accidentes, etc.
- Sólo deberá instalar la estufa si cumple con las leyes, regulaciones y normas locales.
- Compruebe si la información indicada en la placa de tipo corresponde a su situación antes de conectar el aparato.
- Instale la estufa en conformidad con las instrucciones contenidas en la sección de instalación de las Instrucciones.
- Esta estufa ha sido fabricada en conformidad con las normas de seguridad de la CE. Sin embargo, hay que proceder con cuidado, igual que con cualquier otro aparato calefactor.

- **RIESGO DE INCENDIO:** Nunca utilice el radiador en lugares donde pueda haber presencia de gases, productos o vapores inflamables y/o nocivos (como por ejemplo, gases de escape, vapores de pinturas, cortinas, papeles, ropas).
- Cuando la estufa se coloca demasiado cerca de materiales inflamables, hay peligro de incendio.
- Por motivos de seguridad, tenga cuidado cuando se encuentran niños o animales cerca de la estufa, igual que con cualquier otro dispositivo calefactor. Asegúrese de que los niños siempre son conscientes de la presencia de un elemento caliente.
- Este aparato no deberá ser utilizado por personas (incluyendo niños) con reducida capacidad física, mental o sensorial, o que carezcan de la experiencia y los conocimientos necesarios, a menos que sean vigilados e instruidos en el uso del aparato por otra persona que sea responsable de su seguridad.
- Si el calefactor resulta dañado, deberá repararlo el fabricante, su agente de servicio o cualquier persona similar cualificada para evitar cualquier riesgo.
- Se deberá vigilar a los niños para asegurar que no jueguen con el aparato.
- No cubra el aparato, así evitará que se sobrecaliente.
- La pantalla protectora contra quemaduras de esta estufa está diseñada para evitar el acceso directo a los elementos de calor y debe estar en su lugar cuando la estufa está en uso.
- No introduzca ningún objeto en las aberturas del aparato.

- La pantalla protectora contra quemaduras no garantiza una protección completa para niños pequeños y personas ancianas o discapacitadas.
- Este aparato puede ser utilizado por niños a partir de 12 años y por personas con capacidades físicas, psíquicas o sensoriales reducidas, falta de experiencia y conocimientos, siempre que sean supervisados o reciban instrucciones acerca del uso del aparato de una forma segura y comprendan los riesgos que entraña.
- Las tareas de limpieza y mantenimiento reservadas al usuario no deben ser realizadas por niños sin supervisión.
- Los menores de 3 años deben mantenerse lejos, a menos que se encuentren bajo supervisión constante.
- Los menores de 3 a 8 años de edad sólo deben encender o apagar el equipo siempre que se haya colocado o instalado en su posición operativa normal conforme a diseño y que el menor se encuentre bajo supervisión o haya recibido instrucciones precisas sobre el uso del dispositivo de forma segura y comprenda los riesgos implícitos.
- Los menores de 3 a 8 años de edad no deben enchufar, regular, limpiar o realizar tareas de mantenimiento en el equipo.
- **CAUTION** - algunas partes de este producto pueden alcanzar temperaturas elevadas y ocasionar quemaduras. Se debe prestar especial atención mientras los menores, y personas vulnerables, estén presentes.
- Durante y justo después de su funcionamiento, el aparato se encontrará extrema-

damente caliente. NUNCA lo toque durante o justo después de su funcionamiento. NUNCA mueva el aparato durante ese tiempo.

- Apague el dispositivo y extinga el fuego cuando se deje desatendido.
- No cubra u obstruya el radiador cuando esté en uso.

Si no consulta o sigue las normas, instrucciones y explicaciones, la garantía perderá su validez, y el fabricante no se hará cargo de ningún daño sufrido por el aparato o su entorno según los términos de la garantía.

- Lea las instrucciones antes de la instalación y el uso.
- Este aparato debe instalarse y la bombona de gas debe almacenarse según la normativa en vigor.
- No obstruya los agujeros de ventilación de la carcasa de la bombona.
- No mueva el aparato durante el uso.
- Apague la válvula de la bombona de gas y/o el regulador:
 - a. antes de mover el aparato
 - b. después del uso
- Los conductos o la manguera flexible debe cambiarse dentro de los intervalos prescritos.
- Utilice sólo el tipo de gas y el tipo de bombona especificada por el fabricante.
- En caso de fuertes vientos, ponga especial atención para que el aparato no se vuelque.
- Cualquier reparación y/o operación de mantenimiento debe realizarla únicamente

- un ingeniero de servicio reconocido
- Asegúrese de que se utiliza el gas correcto y de que los contenedores de gas no se exponen al calor o a cambios extremos de temperatura. Almacene siempre los contenedores de gas en un lugar frío, seco y oscuro.
- Use siempre un regulador adecuado y de baja presión autorizado. En caso de duda, póngase en contacto con su proveedor local.
- Apague inmediatamente el aparato si detecta olor a gas y apague la llama encendida.

ESAMBLAJE

Si no se presta atención a los puntos descritos anteriormente, el fabricante no se hace responsable de cualquier daño o perjuicio que pudiese derivar. La utilización de este producto y de los elementos requeridos para su funcionamiento son del riesgo exclusivo del usuario final.

UBICACIÓN Y ESPACIO DEL CALEFACTOR

Mantenga siempre: (Pic. 1)

- 120 cm de espacio desde materiales combustibles
- un mínimo de 100 cm de espacio por encima
- un mínimo de 100 cm de espacio lateral
- El calefactor sólo debe colocarse y utilizarse en una superficie firme, nivelada y estable.

REQUISITOS DEL GAS

Utilice únicamente propano, butano o LGP. Consulte la etiqueta de calificación en el aparato.

- El tamaño máximo de bombona adecuado para el aparato es \varnothing 30 cm x (60-65) cm (alto) (*). La dimensión interna del stand con altura (*) del soporte depende del tamaño y tipo de su regulador de gas la barra es \varnothing 32,5 cm x 69 cm (A).
- Suministro de gas al aparato desde la bombona de gas: El aparato requiere una manguera de gas autorizada de 140 cm de largo y un regulador de gas (Manguera de gas y regulador de gas no incluido). El montaje de la manguera y el regulador deben adecuarse a los códigos estándares locales.
- La presión de entrada máxima del regulador no debe superar los 690 kPa.
- La presión de salida del regulador debe ser de 28 mbar (2,8 kPa) a 37 mbar (3,7 kPa) dependiendo del país.
- La instalación debe adecuarse a los códigos locales, o en ausencia de códigos locales, al estándar para el almacenamiento y manejo de gas licuado del petróleo.

- Una bombona abollada, oxidada o dañada puede ser peligrosa y debe comprobarla un especialista de gas autorizado.
- Nunca utilice una bombona de gas con una conexión de válvula dañada.
- La bombona debe prepararse para que retire el vapor de la bombona que se use.
- Nunca retuerza los tubos y mangueras flexibles.
- Nunca conecte una bombona no regulada al calefactor.
- Desconecte la bombona de gas cuando no utilice el calefactor.
- No conecte la bombona de gas directamente al aparato sin el regulador
- Utilice sólo el tipo de gas y el tipo de bombona especificada en estas instrucciones

COMPROBACIÓN DE FUGAS

Se comprueba si hay fugas en las conexiones de gas del calefactor en fábrica, antes del envío. Debe realizarse una comprobación completa de la firmeza del gas en el lugar de la instalación por un posible mal manejo en el transporte y/o instalación o porque se aplique una presión excesiva al calefactor. Se debe comprobar el calefactor con una bombona llena.

1. Asegúrese de que la válvula de control de seguridad está en la posición de APAGADO.
2. Utilice una solución de agua jabonosa con una parte de detergente líquido y otra parte de agua. La solución de agua jabonosa puede aplicarse con un spray, un cepillo o un paño a todas las conexiones del gas. Las burbujas del jabón aparecerán en caso de fuga.

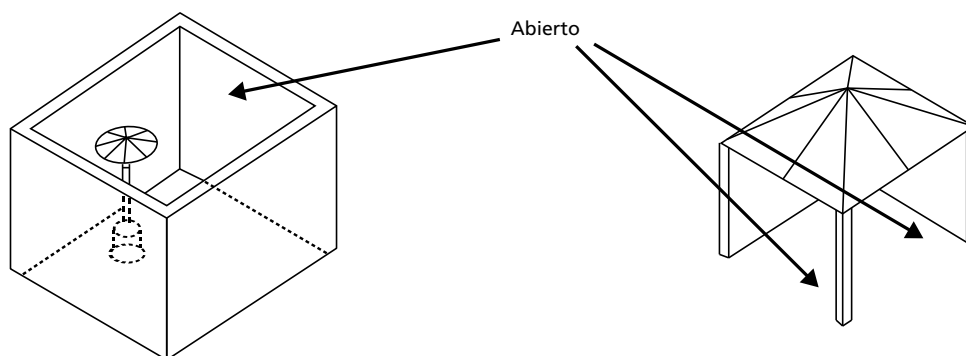


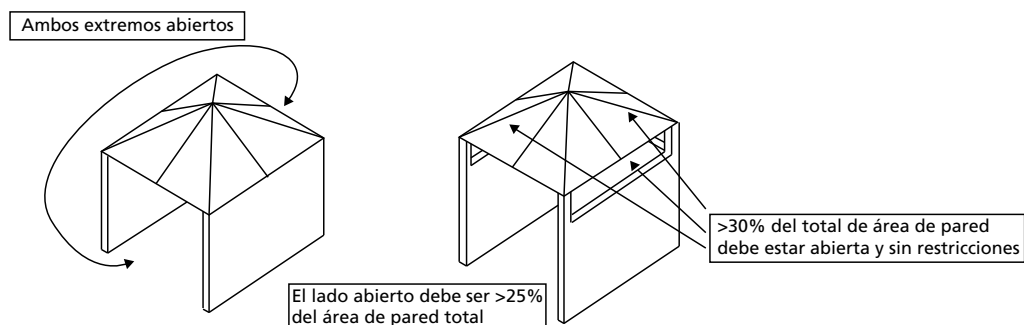
ADVERTENCIA: Nunca realice compruebe las fugas fumando!

ADVERTENCIA: En caso de fuga de gas, no debe utilizarse el aparato, o, si está encendido, corte el suministro de gas y revise y rectifique el aparato antes de volverlo a usar.

3. ENCIENDA el suministro del gas. Y compruebe todas las conexiones con la solución de agua jabonosa. ¡No aparecerá ninguna burbuja!
4. En caso de fuga, apague el suministro de gas. Apriete los ajustes donde se produzca, ENCIENDA el suministro del gas y vuelva a comprobarlo. Póngase en contacto con su proveedor o proveedor de gas para solicitar asistencia si siguen apareciendo burbujas.

REPRESENTACIONES GRÁFICAS DE ÁREAS EN EXTERIORES





Montaje (Pic. 2)

Partes suministradas: consulte Pic 2

(nota: la pila AAA, la manguera de gas y el regulador no están incluidos; la manguera y el regulador deben adquirirse aparte).

Paso 1:

El montaje del tubo de gas debe realizarse cuando la base del quemador (6) aún no esté montada en el poste (7).

Conecte el tubo de gas herméticamente al conector de entrada de gas (Consulte Pic 3a + 3b). Si fuera necesario:

- asegúrese de usar una abrazadera de tubo para apretar el tubo de forma segura y hermética.
- Para tubos de gas con conexión trenzada: pase 2 o más rondas de cinta de fontanero en torno a la conexión de la entrada de gas antes de conectar el tubo de gas.
- La tapa de la base del quemador (6) se puede quitar para tener más acceso para fijar el tubo de gas. (consulte Pic 3a)

Paso 2:

Pase el extremo suelto del tubo de gas a través del poste (7) (consulte Pic 3c).

Paso 3:

Use los tornillos provistos para conectar (7) a (6) (consulte Pic 4)

Paso 4:

Deslice (7) en (8) (consulte Pic 5)

Paso 5:

Monte y fije (8) en (9) utilizando los 4 tornillos provistos.

Asegúrese de conectar también (7) con el tornillo provisto más largo. (consulte Pic 6)

Paso 6:

Atornille los 3 tornillos de soporte del reflector a la parte superior de (2) (consulte Pic 7)

Paso 7:

Retire con cuidado toda la película de plástico azul de las partes del reflector.

Monte el reflector de acuerdo con Pic. 8

Paso 8:

Monte el reflector en (2) con los tornillos de soporte utilizados en el paso 7.

Sujete el reflector con las 3 tuercas de mariposa provistas. (consulte Pic 9)

Paso 9:

Conecte el regulador al tubo de gas. (consulte Pic 10)

Paso 10:

Ponga la bombona de gas en (9).

Conecte el regulador a la bombona de gas. (consulte Pic 11)

Paso 11:

Sujete la bombona de gas con la correa de fijación incluida. (consulte Pic 11)

Paso 12:

PELIGRO SIEMPRE realice una verificación completa de fugas con agua jabonosa (consulte el capítulo "Comprobación de fugas")

USO

ENCENDER EL CALEFACTOR

- a) Abra la válvula de suministro de gas de la bombona de gas. Consulte Pic "Panel de control" a continuación:
El botón de encendido 2 también es la tapa de la carcasa de la batería. Desenrosque el botón de encendido y coloque la pila 1x AAA (el polo + apuntando hacia usted) (Consulte Pic. 12).
- b) Presione el botón de control (1)
- c) Mientras presiona el botón de control (1) gírelo a la posición "MIN"
- d) Mantenga presionado el botón de control (1) durante 15-30 segundos (*)
- e) Durante los 15-30 segundos: pulse el botón de encendido: presione el botón de encendido 2 (*)
- f) Suelte el botón de control cuando se encienda la llama
- g) 30 segundos después del encendido: La capacidad del calentador ahora se puede controlar girando el mando (1) entre "HI" y "LO"
- h) Cuando el calentador no se encuentre encendido: Gire (1) a OFF (apagado) y espere 5 minutos: repita el proceso de b a g

(*) con una nueva bombona de gas o cuando se reemplaza la bombona de gas: Pueden pasar más de 15 o 30 segundos antes de que el gas entre en la cámara de combustión. En esos casos: mantenga presionado el botón de control 1 durante >20-30 segundos y luego presione el botón de encendido 2.
Cuadro "panel de control"

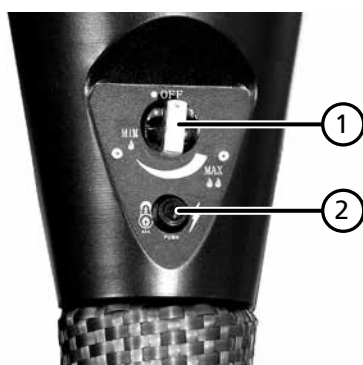


Imagen "Panel de control"

Si la llama del quemador se apaga accidentalmente o se apagada por el viento, apague la estufa y espere por lo menos 5 minutos o más para que el gas se disipe

antes de volver a encenderlo para evitar una posible explosión de gas. Repita los pasos del b al g.

APAGAR EL CALEFACTOR

- a) Gire el mando de control (1) a la posición 'off'
- b) Corte la válvula de suministro de la bombona de gas

Atención:

- Todo el sistema de gas, la manguera, el regulador, el piloto y el quemador deben inspeccionarse por si tienen fugas antes de usarse. Al menos una vez al mes y cada vez que se cambie la bombona. Compruebe el montaje de la manguera para comprobar señales de abrasión extrema, cortes o rajaduras. Se debe comprobar si hay fugas en las áreas sospechosas. Si la manguera tiene fugas, debe sustituirse por una nueva que se adecúe a los códigos estándares locales. Si muestra señales de grietas, cortes u otro deterioro, debe cambiarse por una nueva manguera de la misma longitud y de la misma calidad.
- Asegúrese de que la apertura de la ventilación del cierre de la bombona, el compartimento de control, el quemador y los conductos del aire del calefactor están libres de cualquier resto u obstáculo. Si lo hay, se pueden encontrar nidos de arañas o insectos, limpie los agujeros con un limpiador potente de tuberías o con aire comprimido.
- Todo el sistema de gas, la manguera, el regulador, el piloto y el quemador deben inspeccionarse por si tienen fugas antes de usarse. Al menos una vez al mes y cada vez que se cambie la bombona. Compruebe el montaje de la manguera para comprobar señales de abrasión extrema, cortes o rajaduras. Se debe comprobar si hay fugas en las áreas sospechosas. Si la manguera tiene fugas, debe sustituirse por una nueva que se adecúe a los códigos estándares locales. Si muestra señales de grietas, cortes u otro deterioro, debe cambiarse por una nueva manguera de la misma longitud y de la misma calidad.
- Mantenga siempre disponible un extintor químico seco.
- Por seguridad, espere siempre 5 minutos tras el apagado completo antes de volver a encender el calefactor.
- Sustituya el conducto/manguera dentro del intervalo descrito con la manguera.

SUSTITUIR LA BOMBONA

- Apague el calefactor.
- Cierre la válvula de la bombona de gas.
- Desconecte el regulador de la bombona siguiendo las instrucciones que vengan con su regulador.
- Sustituya la bombona.
- Asegúrese de que no hay llama. Sólo cuando no haya llama: retirar el enchufe o tapa de presión de la válvula de la bombona.
- Compruebe la presencia y buen estado de la junta antes de conectar el regulador a la nueva bombona.
- Compruebe que el sello del regulador está bien ajustado y puede realizar su función.
- Realice la comprobación de fugas utilizando una solución de agua jabonosa.

ADVERTENCIA: cambie únicamente la bombona de gas en un área bien ventilada, lejos de cualquier fuente de ignición (vela, cigarrillos, otros dispositivos que produzcan llama, etc.)

ALMACENAMIENTO

- Asegúrese de que el calefactor está en la posición de apagado.
- Cierre siempre la válvula de la bombona de gas después del uso o en caso de algún problema.
- Desconecte el contenedor de gas del calefactor de gas.

- Guarde el contenedor de gas en una sala bien ventilada. Colóquelo lejos de cualquier material inflamable, explosivo o caliente, y preferiblemente fuera del hogar. Además, nunca debe guardarse en un sótano o en un ático.
- La bombona debe guardarse lejos del alcance de los niños.
- La bombona desconectada debe los enchufes de la válvula trenzada bien instalados y no debe almacenarse en un garaje o en cualquier área cerrada. Almacénese sólo en un área ventilada.
- El almacenamiento del calefactor en interiores sólo se permite si la bombona se desconecta y se retira del calefactor.
- Compruebe el ajuste de las conexiones de la línea de suministro de gas (válvula de bombona de gas / regulador/manguera/entrada del dispositivo). Si sospecha que hay un daño, cámbiela a su proveedor de gas.
- Nunca almacene una bombona de gas líquido en bajo un terreno, o en lugares sin una adecuada ventilación.

LIMPIEZA Y CUIDADOSE

Advertencia: Asegúrese de que el calefactor está en posición de apagado y se ha enfriado!

Advertencia: No limpie el calefactor con limpiadores que sean combustibles o corrosivos.

- Frote las superficies con un paño suave, húmedo y agua jabonosa
- Retire los restos, los nidos de arañas e insectos de la apertura de ventilación del cierre de la bombona, el compartimento de control, el quemador y las rutas de circulación del aire del calefactor con un limpiador fuerte de tuberías o con aire comprimido para mantener el dispositivo limpio y seguro para su uso.
- Nunca despeje puertos u otras aperturas con palillos de dientes u otros artículos que puedan romper o bloquear los puertos.
- Si se desarrollan depósitos de carbón, retire el reflector y la pantalla de la llama y límpielos con agua jabonosa.
- No pinte la pantalla de la llama, el panel de control o el reflector.
- Cubra la unidad del quemador con la cubierta protectora suministrada cuando el calefactor no se utilice. Espere a que el calefactor se enfríe antes de cubrirlo.
- En un entorno de aire salino, como cerca de un océano, la corrosión suele ocurrir más rápido de lo normal. Compruebe con frecuencia si hay áreas corroídas y repárelas pronto.

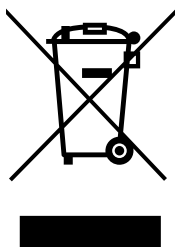
RESOLUCIÓN DE PROBLEMAS

Revise estos consejos y tal vez pueda evitar tener que ponerse en contacto con el servicio técnico.

Problema	Causa probable	Solución
El piloto no se enciende	La válvula del gas puede estar APAGADA	ENCIENDA la válvula del gas.
	Depósito de combustible vacío	Rellene el depósito del gas.
	Inyector del piloto bloqueado	Limpie o sustituya el inyector del piloto.
	Aire en el sistema de suministro	Saque el aire de las líneas presionando el mando de control hasta que huelga a gas.
	Conexiones sueltas	Compruebe todos los ajustes.
	Baja presión del gas	Sustituya la bombona con una nueva.
El piloto no se queda encendido	Falta de presión del combustible	Mantenga el mando variable presionado durante 10-20 segundos o más una vez que se encienda la luz del piloto.
	Restos en torno al piloto	Depósito casi vacío. Rellene el depósito del gas.
	Conexiones sueltas	Limpie el área sucia.
	Fuga de gas en la línea	Sustituya el termopar.
El quemador no se enciende	La presión es baja	Depósito casi vacío. Rellene el depósito del gas.
	Apertura bloqueada	Retire y limpie.
	El control no está ENCENDIDO	Gire la válvula a ENCENDIDO.
	Mal termopar	Sustituya el termopar.
	Montaje de la luz del piloto torcido	Coloque el piloto debidamente.
	Ubicación incorrecta	Colóquelo adecuadamente y vuelva a intentarlo.
La llama del quemador es baja	La manguera de suministro está doblada o retorcida	Apriete la manguera y compruebe si la manguera tiene fugas.
	Bloqueo del inyector del quemador	Limpie o sustituya el inyector del quemador.
La llama del quemador se apaga inmediatamente después de la ignición	Baja presión del gas	Deje que la llama del piloto se encienda durante 10 minutos antes de configurar el mando variable a LO.

Brillo del emisor irregular	Bloqueo del inyector del quemador	Limpie o sustituya el inyector del quemador.
	La base no está sobre una superficie igualada	Coloque el calefactor en una superficie igualada.
	Baja presión del gas	Sustituya la bombona con una nueva.
Humo denso negro	Bloqueo del quemador	Apague el calefactor y deje que se enfríe. Retire el bloqueo y despeje el interior y el exterior del quemador.
Acumulación de carbón	Suciedad o película en el reflector y en la pantalla de la llama	Limpie el reflector y la pantalla de la llama.

FIN DE LA VIDA ÚTIL



Si no se va a utilizar la estufa, se recomienda desconectar la bombona de gas. También cortar la manguera de goma. En el caso que haya niños que puedan manipular la estufa, se deben retirar las partes que pudiesen resultar peligrosas. No deseche ningún dispositivo electrónico junto a los residuos habituales. Utilice los contenedores e instalaciones adecuadas para la recogida de este tipo de materiales. Consulte la normativa vigente y contacte con la administración correspondiente para obtener información acerca de las instalaciones de recogida disponibles. Si algún dispositivo electrónico se desecha en un vertedero o basurero no adecuado, alguna sustancia peligrosa podría filtrarse en la tierra y aparecer posteriormente en la cadena de alimentación, pudiendo dañar su estado de salud. Al sustituir un electrodoméstico o dispositivo electrónico por un modelo nuevo, el establecimiento minorista está obligado por ley a recoger y desechar adecuadamente dicho dispositivo sin carga económica alguna para el cliente.

DISPOSICIONES DE GARANTÍA

Su aparato tiene dos años de garantía desde la fecha de compra. Se repararán todos los materiales o defectos de fabricación sin coste alguno.

Será de aplicación lo siguiente:

1. No se considerará ninguna reclamación por compensación, incluyendo daños.
2. Cualquier reparación o sustitución de componentes durante el período de garantía no dará lugar a una ampliación del período de garantía.
3. Componentes no originales, o si la parrilla ha sido reparada por un tercero.
4. Los componentes sujetos al desgaste habitual, no están cubiertas por la garantía.
5. La garantía sólo es válida a la presentación del recibo de compra original, no alterado y con la fecha sellada.
6. La garantía no cubre los daños causados por acciones que se desvíen de las descritas en el manual de usuario o por negligencias.
7. Los costes de transporte y los riesgos implicados durante el transporte del aparato o los componentes correrán siempre a cargo del comprador.

Para evitar gastos innecesarios, le recomendamos que lea con atención las instrucciones de usuario. Si no encuentra una solución, lleve el aparato a su distribuidor para su reparación.

www.Qlima.com



Ce chauffage est pour usage externe uniquement. L'usage interne est dangereux et strictement interdit.

Toujours utiliser dans des endroits abondamment ventilés. Une zone abondamment ventilée doit avoir au minimum 25% sa superficie ouverte. La superficie est la somme de la surface murale.



- Lisez attentivement ce manuel d'utilisation avant d'utiliser l'appareil et conservez-le pour toute référence ultérieure. Installez cet appareil uniquement s'il est conforme à la législation, aux ordonnances et aux normes locales et nationales.
- Le chauffage de patio à gaz est destiné uniquement à l'utilisation à l'extérieur pour fournir une chaleur radiante qui réchauffe les personnes et les objets mieux que l'air.
- Ce produit est destiné à être utilisé comme chauffage de terrasse autour des maisons résidentielles dans des conditions normale de ménage et d'environnement.
- Une fois retiré de son emballage, vérifiez si l'appareil n'est pas endommagé. En cas de doute, n'utilisez pas l'appareil. Mais contactez le service clients de votre fournisseur local. Pour éviter tout danger, gardez le matériel d'emballage (sacs en plastique, etc.) hors de portée des enfants.
- Toute modification du système de sécurité est interdite.
- Ne pas retirer l'injecteur. Le produit utilisé ne peut pas être transféré vers un autre

gaz. Le retrait ou le changement de l'injecteur est strictement interdit. Lorsque l'injecteur indique 1,9 cela signifie que la taille de l'injecteur est de 1,9 mm.

- Ce radiateur est fabriqué en conformité aux textes pertinents de la norme EN14543:2017 et la réglementation applicable concernant les appareils à gaz (EU) 2016/426 (GAR).
- Conservez les instructions pour consultation ultérieure.



AVERTISSEMENTS

- Lire les instructions avant d'installer et d'utiliser cet appareil. Cet appareil doit être monté et la bouteille de gaz stockée en conformité avec les règlements en vigueur.
- Utilisez ce dispositif uniquement dans son but prévu. Tout autre usage peut entraîner des brûlures, un incendie, une explosion, un accident, etc.
- Installez l'appareil uniquement s'il est en conformité avec les réglementations, lois et normes locales.
- Vérifiez si les informations indiquées sur la plaque signalétique correspondent à votre situation avant de brancher votre appareil.
- Installez le chauffage selon les instructions décrites dans la section installation du mode d'emploi.
- Ce chauffage est fabriqué selon les normes CE de sécurité. Néanmoins, il faut prendre des précautions comme avec tout autre dispositif de chauffage.
- **RISQUE D'INCENDIE** : N'utilisez jamais le chauffage dans des endroits où l'on peut trouver des gaz inflammables et/ou

toxiques, des produits ou des émanations (par exemple, des gaz d'échappement, des vapeurs de peinture, des rideaux, du papier, des vêtements).

- Si le chauffage est placé trop près de matières inflammables il y a un risque 3 d'incendie.
- Pour des raisons de sécurité, soyez attentifs lorsque des enfants ou des animaux sont à proximité du chauffage, comme avec tout autre dispositif de chauffage et assurez-vous que les enfants soient toujours conscients de la présence d'un chauffage chaud.
- Cet appareil n'est pas prévu pour une utilisation par des personnes (y compris des enfants) dont les capacités physiques, sensorielles ou mentales sont réduites, ou qui manquent d'expérience et de connaissances, à moins qu'elles n'aient été supervisées ou instruites sur l'utilisation de l'appareil par une personne responsable de leur sécurité.
- Si le chauffage est endommagé, il doit être réparé par le fabricant, son agent de maintenance ou toute personne également qualifiée pour éviter un risque.
- Ne pas laisser les enfants en bas âge jouer avec l'appareil.
- Pour éviter la surchauffe ne couvrez pas l'appareil.
- Le pare-feu de ce chauffage est destiné à empêcher un accès direct aux éléments du chauffage et doit être en place lorsque le chauffage est en cours d'utilisation.
- N'enfilez aucun objet dans les ouvertures de l'appareil.
- Le pare-feu ne donne pas de protection

complète pour les jeunes enfants et les personnes infirmes.

- Cet appareil peut être utilisé par des enfants à partir de 12 ans et des personnes atteintes de déficiences physiques, sensorielles ou mentales, ayant une expérience et des connaissances insuffisantes, uniquement si ces enfants et personnes sont placés sous la surveillance d'une personne responsable ou ont reçu des instructions sur l'utilisation en toute sécurité de l'appareil.
- Nettoyage et entretien de l'utilisateur ne sont pas fabriqués par des enfants sans surveillance.
- Les enfants de moins de 3 ans doivent être tenus à l'écart à moins d'être surveillés en continu.
- Les enfants âgés de 3 à 8 ans ne peuvent allumer ou éteindre l'appareil qu'à condition qu'il ait été placé ou installé dans sa position normale de fonctionnement et qu'ils aient reçu l'autorisation ainsi que toutes les instructions concernant l'utilisation de l'appareil d'une manière sûre et les risques encourus.
- Les enfants âgés de 3 à 8 ans ne peuvent pas brancher, régler, nettoyer l'appareil ni effectuer la maintenance utilisateur
- **ATTENTION** - Certaines parties de ce produit peut devenir très chaudes et provoquer des brûlures. Il faut prêter attention plus particulièrement aux enfants et aux personnes vulnérables présentes dans la pièce.
- Pendant le fonctionnement et juste après,

l'appareil est extrêmement chaud. Ne le touchez JAMAIS pendant son fonctionnement ou juste après. Ne déplacez JAMAIS l'appareil pendant cette période.

- Éteindre l'appareil lorsqu'il est sans surveillance.
- Ne couvrez pas ou n'obstruez pas l'appareil pendant qu'il est utilisé.

Si vous ne parvenez pas à consulter ou à suivre les règles, instructions et explications, la garantie sera annulée et le fabricant ne prendra plus en charge aucun dommage de l'appareil et/ou de votre environnement sous garantie.

- Lire les instructions avant d'installer et d'utiliser cet appareil.
- Cet appareil doit être monté et la bouteille de gaz stockée en conformité avec les règlements en vigueur.
- Ne bouchez pas les trous d'aération du logement de la bouteille.
- Ne déplacez pas l'appareil quand il fonctionne.
- Fermez la vanne de la bouteille de gaz et/ou le régulateur:
 - a. Avant de déplacer l'appareil
 - b. Après usage
- Le tube ou le tuyau flexible doit être changé aux intervalles prescrits.
- Utilisez uniquement le type de gaz et le type de bouteille spécifiés par le fabricant.
- En cas de vent violent, une attention particulière doit être accordée au basculement de l'appareil.
- Faites effectuer les réparations et/ou la

maintenance uniquement par un spécialiste en maintenance agréé.

- Assurez-vous que le gaz adéquat est utilisé et que les réservoirs à gaz ne sont pas exposés à la chaleur ou à des changements de température extrêmes. Toujours stocker les réservoirs à gaz dans des endroits frais, secs et sombres.
- Toujours utiliser un régulateur basse pression adapté et agréé. En cas de doute contactez votre distributeur local.
- Arrêtez immédiatement l'appareil si une odeur ou du gaz est détecté et éteignez toute flamme ouverte.

MONTAGE DU CHAUFFAGE

Le fabricant décline toute responsabilité pour tout préjudice ou dommage si l'attention n'a pas été portée aux points décrits ci-dessus.

L'utilisation de ce produit et des éléments nécessaires à cet effet est entièrement aux risques de l'utilisateur final.

LIEU DE CHAUFFAGE ET DE DÉGAGEMENT

Toujours maintenir: (Pic. 1)

- 120 cm de dégagement des matériaux combustibles
- 100 cm minimum de dégagement en hauteur
- 100 cm minimum de dégagement latéral
- Le chauffage doit être placé uniquement sur une base stable, régulière et ferme.

CONDITIONS EN MATIÈRE DE GAZ

Utilisez uniquement du propane, butane ou GPL. Consultez l'étiquette de cote sur l'appareil.

- La taille maximale de la bouteille adaptée à l'appareil est \varnothing 30 cm x (60-65) cm (hauteur) (*). La dimension interne du socle (*) la hauteur dépend de la taille et du type de votre régulateur de gaz.
- Approvisionnement en gaz de l'appareil à partir de la bouteille de gaz : L'appareil nécessite un tuyau de gaz agréé de 140 cm de long et un régulateur de gaz (Tuyau de gaz et régulateur de gaz non fourni). Le montage du tuyau et du régulateur doit être conforme aux codes des normes locales.
- La pression d'entrée maximale du régulateur ne doit pas dépasser 690 kPa.
- La pression de sortie du régulateur est de 28 mbar (2,8 kPa) à 37 mbar (3,7 kPa) selon les pays.
- L'installation doit être conforme aux normes locales, ou en l'absence aux normes de stockage et de manutention des gaz de pétrole liquéfiés.
- Une bouteille de gaz cabossée, rouillée ou endommagée peut être dangereuse et devrait être contrôlée par un spécialiste accrédité en gaz.
- N'utilisez jamais une bouteille de gaz avec un branchement de vanne endommagé.

- La bouteille de gaz doit être disposée pour permettre l'évacuation de la vapeur de la bouteille en exploitation.
- Ne tordez jamais les tubes flexibles et les tuyaux.
- Ne raccordez jamais une bouteille de gaz déréglée au chauffage.
- Débranchez la bouteille de gaz lorsque le chauffage n'est pas utilisé.
- Ne raccordez pas la bouteille de gaz directement à l'appareil sans régulateur.
- Utilisez uniquement le gaz et la bouteille de gaz spécifiés par le fabricant.

TEST DE FUITE

Les raccordements de gaz sur le chauffage sont testés pour les fuites à l'usine avant expédition. Une vérification complète de l'étanchéité au gaz doit être réalisée sur le site de l'installation en raison de mauvaise manipulation possible à l'expédition et/ou à l'installation ou en raison d'une pression excessive appliquée au chauffage. Le chauffage doit être contrôlé avec une bouteille pleine.

1. Assurez-vous que la vanne de commande de sécurité est en position OFF (arrêt).
2. Préparez une solution d'eau savonneuse avec une part de détergent liquide et une part d'eau. La solution d'eau savonneuse peut être appliquée avec un vaporisateur, une brosse ou un chiffon sur tous les raccords de gaz. Des bulles de savon apparaîtront en cas de fuite.

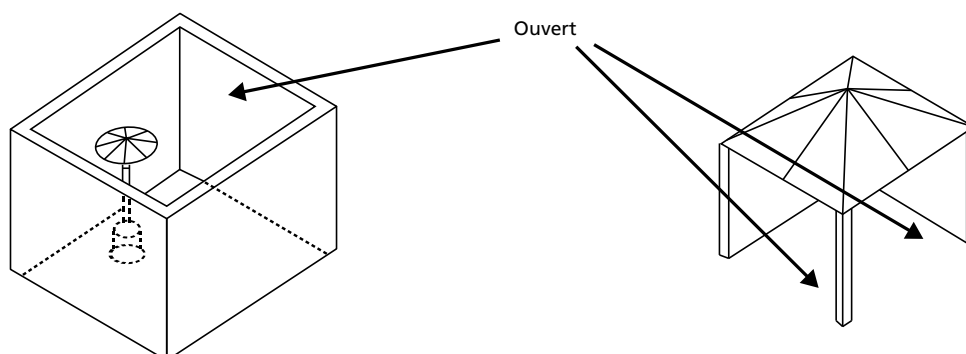


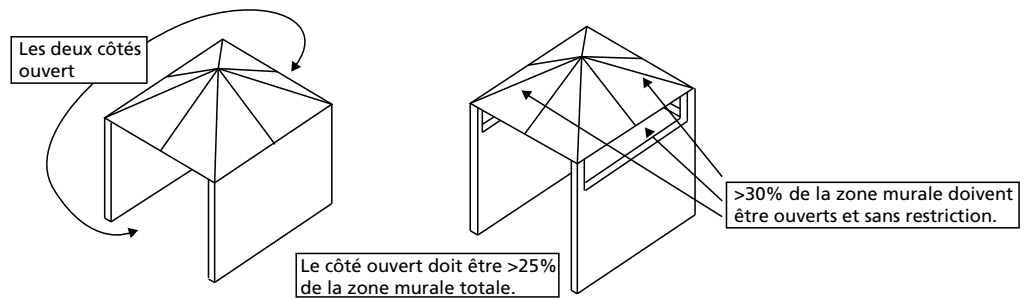
AVERTISSEMENT: Ne testez jamais les fuites en fumant!

AVERTISSEMENT: Dans le cas d'une fuite de gaz, l'appareil ne doit pas être utilisé ou s'il est allumé l'alimentation en gaz doit être fermée et l'appareil doit être examiné et corrigé avant une nouvelle utilisation.

3. Allumez l'alimentation en gaz. Et vérifiez tous les raccordements avec la solution d'eau savonneuse. Aucune bulle ne doit apparaître.
4. En cas de fuite, arrêtez l'alimentation en gaz. Serrez toutes les fixations qui fuient ensuite, allumez l'alimentation en gaz et vérifiez à nouveau. Contactez votre revendeur ou le fournisseur de gaz pour une assistance si les bulles continuent d'apparaître.

REPRÉSENTATIONS EN DIAGRAMME DES ZONES EXTERIEURES





MONTAGE

Pièces fournies : voir Pic 2

(remarque : la batterie AAA, la conduite de gaz et le régulateur ne sont pas inclus – la conduite et le régulateur doivent être achetés séparément.)

Étape 1 :

Le montage de la conduite de gaz doit être effectué lorsque le support du brûleur (6) n'est pas encore fixé au poteau (7).

Raccordez votre conduite de gaz hermétique au raccord d'entrée de gaz (voir Pic 3a + 3b). Au besoin :

- assurez-vous d'utiliser un collier de serrage pour serrer la conduite solidement et hermétiquement.
- Pour les conduites de gaz avec raccord fileté : reliez 2 ou plusieurs tours de ruban de plomberie autour du raccord d'entrée de gaz avant de raccorder la conduite de gaz.
- Vous pouvez enlever le couvercle du support du brûleur (6) pour faciliter l'accès permettant la fixation de la conduite de gaz. (Voir pic. 3a)

Étape 2 :

Dirigez l'extrémité libre de la conduite de gaz à travers le poteau (7). (Voir pic. 3c)

Étape 3 :

Utilisez les boulons fournis pour raccorder (7) à (6). (Voir pic. 4)

Étape 4 :

Faites glisser (7) dans (8). (Voir pic. 5)

Étape 5 :

Montez et fixez (8) sur (9) à l'aide des 4 boulons fournis.

Assurez-vous également de raccorder (7) à l'aide du boulon plus long fourni. (Voir pic. 6)

Étape 6 :

Vissez les 3 boulons de support du réflecteur en haut de (2). (Voir pic. 7)

Étape 7 :

Retirez soigneusement tout le film en plastique bleu des parties du réflecteur.

Assemblez le réflecteur selon la pic. 8.

Étape 8 :

Montez le réflecteur sur (2) à l'aide des boulons de support fixés à l'étape 7.

Fixez le réflecteur avec les 3 écrous à oreilles fournis. (Voir pic. 9)

Étape 9 :

Raccordez votre régulateur à votre conduite de gaz. (Voir pic. 10)

Étape 10 :

Positionnez la bouteille de gaz dans (9).

Raccordez votre régulateur à votre bouteille de gaz. (Voir pic. 11)

Étape 11 :

Fixez la bouteille de gaz avec la sangle de fixation incluse. (Voir pic. 11)

Étape 12 :

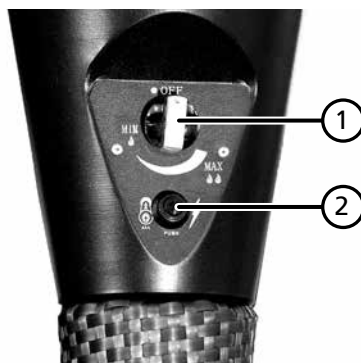
DANGER : TOUJOURS effectuer une vérification complète des fuites avec de l'eau savonneuse (voir le chapitre « Tests de fuite »).

FONCTIONNEMENT

ALLUMER LE CHAUFFAGE :

- a) Ouvrez la soupape d'alimentation en gaz de votre bouteille de gaz. Reportez-vous à l'image « panneau de commande » ci-dessous : Le bouton d'allumage 2 est également le couvercle du boîtier de la batterie. Vissez le bouton d'allumage et positionnez la batterie 1x AAA (le pôle plus pointant vers vous).
- b) Appuyez sur le bouton de commande (1).
- c) En appuyant sur le bouton de commande (1), tournez-le à la position « MIN ».
- d) Continuez d'appuyer sur le bouton de commande (1) pendant 15 à 30 secondes (*).
- e) Pendant les 15-30 secondes : appuyez sur le bouton d'allumage (2) (*).
- f) Relâchez le bouton de commande lorsque la flamme est allumée.
- g) 30 secondes après l'allumage : La capacité du chauffage peut maintenant être contrôlée en tournant le bouton (1) entre « MIN » et « MAX ».
- h) Lorsque le chauffage n'est pas allumé : passez (1) en position OFF, patientez 5 minutes, répétez l'opération b à g.

(*) avec une bouteille de gaz neuve ou lorsque la bouteille de gaz est remplacée : Cela peut prendre plus de 15 à 30 secondes avant que le gaz n'entre dans la chambre de combustion. Auxquels cas : continuez à appuyer sur le bouton de commande 1 pendant >20-30 secondes puis appuyez sur le bouton d'allumage 2.



Pic « panneau de commande »

Si la flamme du brûleur venait à s'éteindre par inadvertance ou être soufflée par le vent, éteignez aussitôt l'appareil. Afin d'éviter tout risque d'explosion, veuillez attendre au minimum 5 minutes que le gaz se dissipe avant de rallumer le parasol chauffant. Répétez les étapes b à d.

ARRÊTER LE CHAUFFAGE

- a) Tournez le bouton de commande à la position « OFF ».
- b) Éteignez la soupape d'alimentation en gaz de la bouteille de gaz.

AVERTISSEMENTS

- Tout le système de gaz tuyau, régulateur, veilleuse et brûleur devrait être contrôlé au niveau des fuites avant utilisation. Mais au moins une fois par mois et chaque fois que la bouteille de gaz est changée. Vérifiez sur le montage du tuyaux les signes de forte abrasion, coupures ou usures. Les zones douteuses doivent être testées pour les fuites. Si le tuyau fuit, il doit être remplacé par un nouveau conformes aux normes locales. S'il montre des signes de fissuration, scission ou autres détériorations, il doit être changé par un nouveau tuyau de même longueur et de qualité équivalente.
- Assurez-vous que les orifices de ventilation de l'enceinte de la bouteille, le compartiment de commande, le brûleur et les passages de circulation d'air du chauffage sont libres et dégagés de tout débris. Si des débris, des araignées ou des nids d'insectes sont trouvés nettoyez les trous avec un cure-pipe robuste ou de l'air comprimé.
- Ayez toujours un extincteur de feu chimique sec disponible.
- Pour la sécurité, laissez toujours un arrêt complet de 5 minutes avant de rallumer un chauffage chaud.
- Remplacez le tube ou tuyau de gaz dans l'intervalle décrit.

REEMPLACER LA BOUTEILLE DE GAZ

- Arrêtez le chauffage.
- Fermez la vanne de la bouteille de gaz.
- Débranchez le régulateur de la bouteille en suivant les instructions livrée avec le régulateur.
- Remplacez la bouteille.
- Assurez-vous qu'il n'y a pas de flamme. Uniquement s'il n'y a pas de flamme : retirez la prise ou le capuchon étanche de la vanne de la bouteille.
- Vérifiez la présence et le bon état du joint avant de raccorder le régulateur à la nouvelle bouteille.
- Vérifiez que le joint du régulateur est correctement fixé et peut accomplir sa fonction.
- Effectuez le test de fuite avec la solution d'eau savonneuse.

AVERTISSEMENT: Changez uniquement la bouteille de gaz dans une zone extrêmement ventilée, loin de toute source d'allumage (bougie, cigarettes, autres appareils produisant des flammes...).

STOCKAGE

- Assurez-vous que le chauffage est arrêté
- Fermez toujours la vanne de la bouteille de gaz après usage ou en cas de perturbation.
- Débrancher le réservoir à gaz du chauffage à gaz.
- Stockez le réservoir à gaz dans une pièce bien ventilée. Placez-le très loin des matériaux inflammables explosifs ou chauds et de préférence pas dans le domicile. D'autre part, il ne devrait jamais être stocké dans le sous-sol ou au grenier.
- La bouteille doit être entreposée hors de portée des enfants.
- La bouteille débranchée doit avoir des bouchons de valve fileté solidement fixés et ne doit pas être stockée dans le garage ou toute autre zone fermée. Entrez uniquement dans une zone ventilée !

- Le stockage de chauffage à l'intérieur est admissible seulement si la bouteille est débranchée et retirée du chauffage.
- Vérifiez l'étanchéité des raccordements de la conduite de gaz (vanne / régulateur de bouteille de gaz, régulateur / tuyau, entrée tuyau / appareil). Si vous suspectez une détérioration, faites faire le changement par votre distributeur de gaz.
- Ne stockez jamais la bouteille de gaz liquide dans un souterrain ou dans des emplacements sans ventilation adéquate.

NETTOYAGE ET ENTRETIEN

Avertissement: Assurez-vous que le chauffage est arrêté et froid.

Avertissement: Ne nettoyez pas le chauffage avec des nettoyants combustibles ou corrosifs.

- Essuyez les surfaces couvertes de poudre avec un chiffon doux et humide et de l'eau savonneuse.
- Retirez les débris, araignées et nid d'insectes des orifices de ventilation de l'enceinte de la bouteille, du compartiment de commande, brûleur et passage de circulation d'air du chauffage avec un cure-pipe solide ou de l'air comprimé pour maintenir l'appareil propre et sûr pour l'utilisation.
- Ne dégagez jamais les ports ou autres ouvertures avec des cure-dents ou tout autre article qui pourraient casser et bloquer les ports;
- Si des dépôts de carbone se développent, retirez le réflecteur et le coupe-flamme et nettoyez-les avec de l'eau savonneuse.
- Ne peignez pas le coupe-flamme, la console de commande ou le réflecteur.
- Couvrez l'unité du brûleur avec le couvercle de protection fourni en option lorsque le chauffage n'est pas utilisé. Attendez que le chauffage soit froid avant de le couvrir.
- Dans un environnement d'air salé tel que près d'un océan, la corrosion se produit plus rapidement. Vérifiez fréquemment les zones corrodées et réparez-les rapidement.

DÉPANNAGE

Réviser tout d'abord ses astuces et vous n'aurez pas besoin d'appeler pour demander de l'aide.

Problème	Cause probable	Solution
La veilleuse de s'allume pas	La vanne de gaz est peut être arrêtée	Actionnez la vanne de gaz.
	Réservoir de carburant vide	Remplissez le réservoir.
	Injecteur de la veilleuse bloqué	Nettoyez ou changez l'injecteur de la veilleuse.
	Air dans le système d'alimentation	Purgez l'air des conduites ben appuyant sur le bouton de commande jusqu'à ce que vous sentiez le gaz.
	Raccords desserrés.	Vérifiez toutes les fixations.
	Faible pression de gaz	Remplacez la bouteille par une nouvelle.

La veilleuse vacille	Manque de pression de carburant	Maintenez le bouton variable enfoncé pendant 101 à 20 secondes ou plus après allumage de la veilleuse.
	Débris autour de la veilleuse	Réservoir de carburant presque vide. Remplissez le réservoir.
	Raccords desserrés.	Nettoyez la zone sale.
	Fuite de gaz	Remplacez le thermocouple.
Le brûleur ne s'allume pas	La pression est basse	Réservoir de carburant presque vide. Remplissez le réservoir.
	Ouverture bloquée	Retirez et nettoyez.
	La commande n'est pas activée	Actionnez la vanne.
	Mauvais thermocouple	Remplacez le thermocouple.
	Montage du voyant de fonctionnement plié	Placez la veilleuse correctement.
La flamme du brûleur est faible	Pas au bon endroit	Positionnez correctement et réessayez.
	Le tuyau d'alimentation est plié ou tordu	Redressez le tuyau et effectuez un test de fuite.
La flamme du brûleur s'arrête immédiatement après allumage	Blocage dans l'injecteur du brûleur	Nettoyez ou changez l'injecteur du brûleur.
	Faible pression de gaz	Laissez la flamme de la veilleuse allumée pendant 101 minutes avant de régler le bouton variable sur LO.
Émetteur de lueur inégale	Blocage dans l'injecteur du brûleur	Nettoyez ou changez l'injecteur du brûleur.
	La base n'est pas sur une surface plane	Placez le chauffage sur une surface plane.
	Faible pression de gaz	Remplacez la bouteille par une nouvelle.
Fumée noire épaisse	Blocage dans le brûleur	Arrêtez le chauffage et laissez-le refroidir. Supprimez le blocage et débarrassez l'intérieur et l'extérieur du brûleur.
Accumulation de carbone	Saleté ou film sur le réflecteur et le coupe-flamme	Nettoyez le réflecteur et le coupe-flamme.

FIN DE LA DURÉE DE VIE



Si le chauffage au gaz n'est plus utilisé, il est recommandé de le débrancher de la bouteille de gaz. Il convient également de couper le flexible en caoutchouc. Si des enfants jouent avec le chauffage, s'assurer que les pièces dangereuses ont été retirées.

Ne jamais jeter des produits non biodégradables dans l'environnement, mais les jeter conformément à la législation nationale en vigueur. À la fin de sa durée de vie, le produit ne doit pas être jeté avec les déchets urbains. Il doit être rapporté dans un centre local de collecte des déchets spéciaux ou confié à un distributeur offrant ce service.

La mise au rebut séparée d'un appareil électroménager évite tout impact négatif sur l'environnement et la santé causé par une mise au rebut inappropriée et permet de recycler les matériaux qui le composent afin de réaliser des économies d'énergie et de ressources significatives. Il est donc nécessaire de jeter les appareils électroménagers séparément.

GARANTIE DISPOSITIONS

L'appareil est livré avec une garantie de 24 mois qui démarre à la date d'achat. Tous les défauts de fabrication ou de matériaux seront réparés ou remplacés gratuitement pendant cette période. Les règles suivantes s'appliquent:

1. Nous refusons expressément toutes les autres demandes d'indemnisation, y compris celles pour dommages collatéraux et/ou consécutifs damage.
2. Les réparations ou remplacements de composants dans le cadre de la période de garantie n'entraînent pas d'extension de la garantie.
3. La garantie est annulée si des modifications ont été apportées, des pièces non d'origine sont montées ou si les réparations ont été réalisées par des tiers.
4. Les composants soumis à une usure normale, tels que filtres, batteries, lampes et éléments chauffants ne sont pas couverts par la garantie.
5. La garantie s'applique seulement lorsque vous présentez la facture originale datée et si aucune modification n'a été apportée.
6. La garantie s'annule pour des dommages causés par négligence et/ou par des actions qui divergent de celles du manuel.
7. Les coûts de transport et les risques liés au transport de l'appareil ou des composants de l'appareil sont toujours de la responsabilité de l'acheteur.
8. Les dommages causés par l'usage de pièces de rechange non adaptées n'est pas couvert par la garantie.

Pour prévenir toute dépense non nécessaire, nous vous recommandons de toujours consulter d'abord attentivement le mode d'emploi. Amenez l'appareil à votre distributeur pour les réparations si les instructions ne fournissent pas de solution.

www.Qlima.com

DIRECTIONS FOR USE (GB)



This heater is for outdoor use only. Indoor use is dangerous and strictly forbidden. Always use in amply ventilated areas. An amply ventilated area must have a minimum of 25% of the surface area open. The surface area is the sum of the walls surface



- Read this user manual carefully before using the appliance and keep it for future reference. Install this device only when it complies with local/national legislation, ordinances and standards.
- The gas fired patio heater is designed for outdoor use only, it will provide radiant heat which warms people and objects rather than the air in between.
- This product is intended to be used as patio heater around residential houses in normal household conditions and environment.
- After unpacking, check the appliance for any damages. When in doubt, do not use the appliance, but contact customer service at your local dealer's. Keep the packaging materials (plastic bags, etc.) away from children, as they may cause hazardous situations to children.
- No modifications to the safety system are allowed.
- Do not remove the injector. This product cannot be converted from one gas to another. Removing or changing the injector is strictly forbidden. When the injector is marked with 1.9 this indicates that the size of the injector is 1.9 mm.

- This heater is constructed in conformity with relevant texts in the EN14543:2017 standard and the Gas Appliance Regulation (EU) 2016/426 (GAR)
- Keep the instructions for future reference



WARNINGS

- Read the instructions before installation and use. This appliance must be installed and the gas cylinder stored in accordance with the regulations in force.
- Only use the device for its intended purpose. Other usage may lead to burns, fire, explosion, crash, etc.
- Install the heater only if it complies with local regulations, laws and standards;
- Check if the information indicated on the type plate corresponds to your situation before you connect the appliance.
- Install the heater according to the instructions as described in the installation section of the directions for use;
- This heater is manufactured according to CE safety standards. Nevertheless, as with any other heating device, care must be taken;
- **RISK OF FIRE** Never use the heater in places where inflammable and/or harmful Gases, products or fumes may be present (e.g. exhaust gases, paint fumes, curtains, paper, clothes);
- If the heater is positioned too close to inflammable materials you may risk fire;
- For safety reasons take care when children or animals are in the proximity of the heat-

er, as with any other heating device, and make sure that children are always aware of the presence of a hot heater;

- This appliance is not intended for use by persons (including children) with reduced physical, sensory or mental capabilities, or lack of experience and knowledge, unless they have been given supervision or instruction concerning use of the appliance by a person responsible for their safety.
- If the heater is damaged, it shall be repaired by the manufacturer, its service agent or similarly qualified persons in order to avoid a hazard.
- Children should be supervised to ensure that they do not play with the appliance.
- In order to avoid overheating, do not cover the device.
- The guard of this heater is intended to prevent direct access to heating elements and must be in place when the heater is in use.
- Do not insert objects into the openings of the device.
- The guard does not give full protection for young children and infirm persons.
- This appliance can be used by children aged from 12 years and above and persons with reduced physical, sensory or mental capabilities or lack of experience and knowledge if they have been given supervision or instruction concerning use of the appliance in a safe way and understand the hazards involved.
- Cleaning and user maintenance shall not be made by children without supervision.
- Children of less than 3 years should be kept away unless continuously supervised.

- Children aged from 3 years and less than 8 years shall only switch on/off the appliance provided that it has been placed or installed in its intended normal operating position and they have been given supervision or instruction concerning use of the appliance in a safe way and understand the hazards involved.
- Children aged from 3 years and less than 8 years shall not plug in, regulate and clean the appliance or perform user maintenance.
- **CAUTION** - some parts of this product can become very hot and cause burns. Particular attention has to be given where children and vulnerable people are present.
- During operation and just after operation the appliance will be extremely hot. NEVER touch it during operation or just operation. NEVER move the appliance during this time.
- Switch off the appliance when it is unattended.
- Do not cover or obstruct the heater when in use.

If you fail to consult and/or follow up the rules, instructions and explanation, the warranty will no longer be valid, and the manufacturer will no longer deal with any damage to the appliance and/or your environment under the warranty.

- Read the instructions before installation and use.

- This appliance must be installed and the gas cylinder stored in accordance with the regulations in force.
- Do not obstruct the ventilation holes of the cylinder housing.
- Do not move the appliance when in operation.
- Shut off the valve at the gas cylinder and/or the regulator:
 - a. before moving the appliance
 - b. after use
- The tubing or the flexible hose must be changed within the prescribed intervals
- Use only the type of gas and the type of cylinder specified by the manufacturer
- In case of violent wind particular attention must be taken against tilting of the appliance
- Have any repairs and/or maintenance carried out by a recognized service engineer only
- Make sure that the correct gas is used and that the gas containers are not exposed to heat or extreme temperature changes. Always store the gas containers in a cool, dry and dark place.
- Always use a suitable and approved low-pressure regulator. In case of any doubt contact your local dealer.
- Turn off the appliance immediately if smell of any gas is detected and extinguish any open flame.

ASSEMBLING THE HEATER

The manufacturer is not responsible for any harm or damage if attention is not paid to the points described above.

The use of this product and the elements required for that purpose is entirely at the end user's own risk.

HEATER LOCATION AND CLEARANCE

Always maintain: (Pic. 1)

- 120 cm clearance from combustible materials,
- minimum 100 cm top clearance
- minimum 100 cm side clearance
- Heater must only be placed and used on a firm, level and stable underground.

GAS REQUIREMENTS

Use propane, butane or LPG only. See rating label on the appliance.

- Maximum size of cylinder suitable for the appliance is Ø 30 cm x (60-65) cm (high) (*). Inner dimension of stand with supporting (*). Height depends on the size and type of your gas regulator
- Gas supply to the appliance from the gas cylinder: The appliance requires approved gas hose in 140 cm length and a gas regulator (Hose and regulator not included). The hose and regulator assembly must conform to local standard codes.
- Regulator maximum inlet pressure must not exceed 690 kPa
- Regulator outlet pressure to be 28 mbar (2.8 kPa) to 37 mbar (3.7 kPa) depending on countries.
- The installation must conform to local codes, or in the absence of local codes, to the standard for the storage and handling of liquid petroleum gases.
- A dented, rusted or damaged gas cylinder may be hazardous and should be checked by an authorized dedicated gas specialist,
- Never use a gas cylinder with a damaged valve connection.
- The gas cylinder must be arranged to provide for vapor withdrawal from the operating cylinder.
- Never twist the flexible tubes and hoses.
- Never connect an unregulated gas cylinder to the heater.
- Disconnect the gas cylinder when the heater is not use.
- Do not connect the gas cylinder directly to the appliance without regulator.
- Use only the type of gas and the type of cylinder specified in these instructions.

LEAK TESTING

Gas connections on the heater are leak tested at the factory prior to shipment. A complete gas tightness check must be performed at the installation site due to possible mishandling in shipment and/or installation or because of excessive pressure being applied to the heater. The heater must be checked with a full cylinder.

1. Make sure the safety control valve is in the OFF position.
2. Make a soapy water solution of one part liquid detergent and one part water. The soapy water solution can be applied with a spray bottle, brush or rag to all gas connections. Soap bubbles will appear in case of a leak.

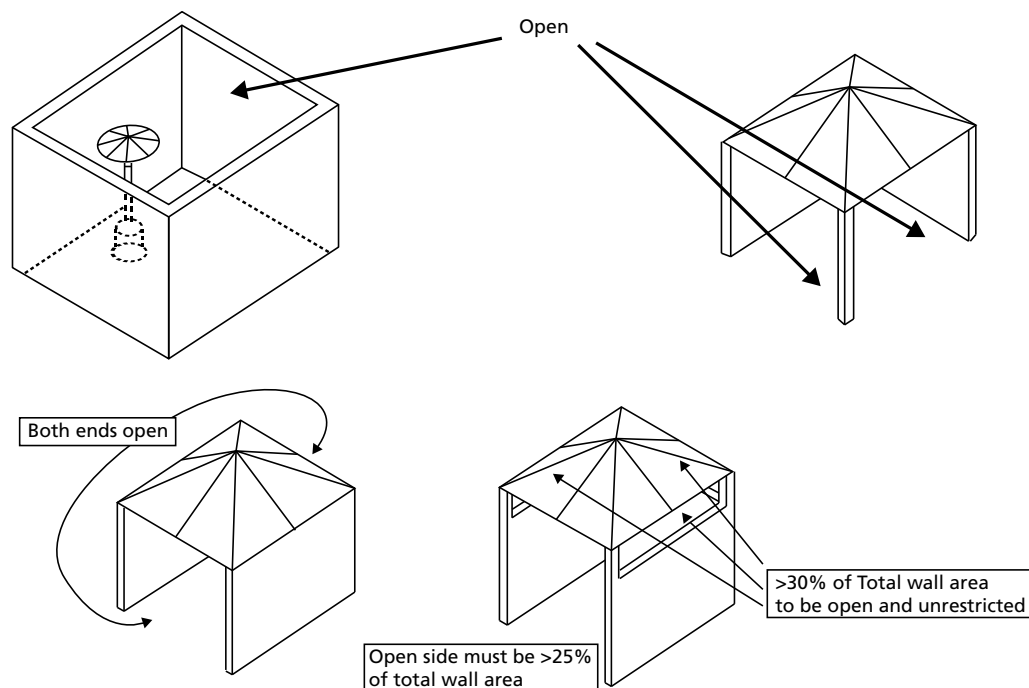


WARNING: Never leak test while smoking!

WARNING: In the event of gas leakage, the appliance shall not be used or if alight, the gas supply shall be shut off and the appliance shall be investigated and rectified before it is used again.

3. Turn the gas supply ON. And check all the connections with the soapy water solution. No bubbles may appear!
4. In case of a leak, turn off the gas supply. Tighten any leaking fittings, then turn the gas supply ON and recheck. Contact your dealer or gas supplier for assistance if bubbles continue to appear.

DIAGRAMMATICAL REPRESENTATIONS OF OUTDOOR AREAS



ASSEMBLY:

Parts supplied: see pic 2

(note: AAA-battery, gas hose and regulator are not included – hose and regulator must be purchased separately.)

Step 1:

Mounting the gas tube needs to be done when the burner base (6) is not yet mounted to the pole (7). Connect your gas tube airtight to the gas inlet connector (see pic. 3a + 3b). If needed:

- make sure to use a tube clamp to tighten the tube securely and airtight.
- For gas tubes with threaded connection: bind 2 or more rounds of plumbing tape around the gas inlet connection before connecting the gas tube
- The lid on the burner base (6) can be removed in order to have more access to fixate the gas tube. (see pic. 3a)

Step 2:

Lead the loose end of the gas tube through post (7) see pic. 3c.

Step 3:

Use the provided bolts to connect (7) to (6) see pic. 4

Step 4:

Slide (7) into (8) (see pic. 5)

Step 5:

Mount and fix (8) onto (9) by using the 4 provided bolts.
Make sure to also connect (7) using the provided longer bolt.
(see pic. 6)

Step 6:

Screw the 3 reflector support bolts to the top of (2) (see pic. 7)

Step 7:

Carefully remove all the blue plastic film from the reflector parts
Assemble the reflector according to pic. 8

Step 8:

Mount the reflector to (2) using the support bolts mounted in step 7.
Fasten the reflector with the 3 provided wingnuts. See pic. 9

Step 9:

Connect your regulator to your gas tube. (see pic. 10)

Step 10:

Position the gas cylinder into (9)
Connect your regulator to your gas cylinder. (see pic. 11)

Step 11:

Fasten the gas cylinder with the included fixation strap. (see pic. 11)

Step 12:

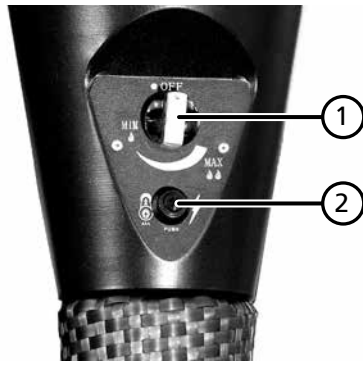
DANGER: ALWAYS perform a complete leakage check using soapy water (see chapter "leak testing")

OPERATION

TO TURN ON THE HEATER:

- a) Open the gas supply valve on your gas cylinder. Refer to Pic. 'control panel' below: Ignitor button 2 is also the lid of the battery housing. Screw off the ignitor button and position 1x AAA battery ("+" pole pointing towards you), see pic. 12.
- b) Press control button (1)
- c) While pressing control button (1) turn it to position "MIN"
- d) Keep pressing control button (1) for 15-30 seconds (*)
- e) During the 15 – 30 seconds: press ignitor button 2 (*)
- f) Release the ignitor button when the flame is ignited
- g) 30 seconds after ignition: the capacity of the heater can now be controlled by turning the knob (1) between "MIN" and "MAX"
- h) When heater is not lit: turn (1) to "OFF", wait 5 minutes, repeat the process b to g.

(*) with a new gas cylinder or when the gas cylinder is replaced: it could take longer than 15-30 seconds before the gas will enter the burning chamber. In such cases: keep pressing the control button (1) for > 20-30 seconds then press ignitor button 2.



Pic. "control panel"

If the burner flame goes out accidentally or it is blown out by wind, turn off the heater and wait at least 5 minutes or more to let the gas dissipate before re-lighting to avoid possible gas explosion. Repeat steps b to g.

TO TURN OFF THE HEATER

- a) Turn the control knob (1) to the 'off' position
- b) Turn off the gas supply valve at the gas cylinder

Warnings:

- The whole gas system. hose, regulator, pilot and burner should be inspected for leak before use. But at least once a month and each time the gas cylinder is changed. Check the hose assembly for sign of extreme abrasion, cuts or wears. Suspected areas should be leak tested. If the hose leaks, it must be replaced with a new one that conforms to local standard codes.). If it shows signs of cracking, splitting or other deterioration it shall be exchanged for new hose of the same length and of the equivalent quality.
- Make sure the ventilation opening of the cylinder enclosure, control compartment, burner and circulation air passageways of the heater are free and clear of debris. If debris, spider or insect nests are found, clean the holes with heavyduty pipe cleaner or compressed air.
- Always keep a dry chemical fire extinguisher readily available.
- For safety, always allow a 5-minute complete shut off period before re-lighting a hot heater.
- Replace the gas tube/hose within the interval described with the hose.

REPLACING THE GAS CYLINDER

- Shut off heater.
- Close the valve of the gas cylinder.
- Disconnect the regulator from the cylinder following the instructions that came with your regulator.
- Replace the cylinder.
- Make sure there is no flame. Only when no flame: remove the plug or seal cap from the cylinder valve.
- Check for the presence and good state of the gasket before connecting the regulator to the new cylinder
- Check that the regulator seal is correctly fitted and able to fulfil its function.
- Perform leak test using soapy water solution.

WARNING: only change the gas cylinder in a amply ventilated area, away from any ignition source (candle, cigarettes, other flame producing appliances, ...).

STORAGE

- Make sure the heater is in off position
- Always close the valve of the gas cylinder after use or in case of a disturbance.
- Disconnect the gas container from the gas heater.
- Store the gas container in a well-ventilated room. Position it far away from inflammable, explosive or hot materials and preferably not in the home. In addition it should never be stored in the basement or attic.
- Cylinder must be stored out of the reach of children.
- Disconnected cylinder must have threaded valve plugs tightly installed and must not be stored in garage or any other enclosed area. Only store in ventilated area!
- Storage of heater indoors is permissible only if the cylinder is disconnected and removed from the heater.
- Check the tightness of the connections of the gas line supply (gas cylinder valve / regulator, regulator/hose, hose/appliance inlet). If you suspect a damage, have it changed by your gas dealer.
- Never store liquid gas cylinder in a sub-terrain, or at places without adequate air ventilation.

CLEANING AND CARE

Warning: Make sure the heater is in off position and is cool!

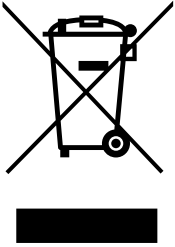
Warning: Do not clean heater with cleaners that are combustible or corrosive.

- Wipe surfaces with soft, moist rag and soap water.
- Remove debris, spider and insect nests from ventilation opening of the cylinder enclosure, control compartment, burner and circulation air passageways of the heater with heavy duty pipe cleaner or compressed air to keep appliance clean and safe for use.
- Never clear ports or other openings with toothpicks or other article that will break and block the ports.
- If carbon deposits develop, remove the reflector and flame screen and clean them with soap water.
- Do not paint the flame screen, control panel or reflector.
- Cover the burner unit with the optional supplied protective cover when the heater is not in use. Wait until the heater is cool before covering.
- In a salt-air environment, such as near an ocean, corrosion occurs more quickly than normal. Check frequently for corroded areas and repair them promptly.

TROUBLESHOOTING

Review these tips first and you may not need to call for service.

Problem	Probable cause	Solution
Pilot will not light	Gas valve may be OFF	Turn the gas valve ON.
	Tank fuel empty	Refill gas tank.
	Pilot injector blocked	Clean or replace pilot injector.
	Air in supply system	Purge air from lines by pressing the control knob until you smell gas.
	Loose connections	Check all fittings.
	Low gas pressure	Replace cylinder with a new cylinder.
Pilot will not stay on	Lack of fuel pressure	Keep the variable knob depressed for 10-20 seconds or more after the pilot light ignited. Tank near empty. Refill gas tank.
	Debris around pilot	Clean dirty area.
	Loose connections	Tighten connections.
	Gas leak in line	Check connections.
Burner will not light	Pressure is low	Tank near empty. Refill gas tank.
	Opening blocked	Remove and clean.
	Control is not ON	Turn valve to ON.
	Thermocouple bad	Replace thermocouple.
	Pilot light assembly bent	Place pilot properly.
	Not in correct location	Position properly and retry.
Burner flame is low	Supply hose is bent or twisted	Straighten hose and perform leak test on hose.
	Blockage in burner injector	Clean or replace burner injector.
Burner flame goes off immediately after ignition	Low gas pressure	Let the pilot flame stay lit for 10 minutes before setting variable knob to LO.
Emitter glows uneven	Blockage in burner injector	Clean or replace burner injector
	Base is not on a level surface	Place heater on a level surface
	Low gas pressure	Replace cylinder with a new cylinder.
Thick black smoke	Blockage in burner	Turn off the heater and let it cool. Remove blockage and clear burner inside and outside.
Carbon build-up	Dirt or film on reflector and flame screen	Clean reflector and flame screen.



END OF LIFE TIME

If it is decided that the gas heater is not to be used any more, it is recommended that it be disconnected from the gas container. Also cut the rubber hose. If children play with the heater, make sure that dangerous parts are removed.

Never dispose of non-biodegradable products in the environment, but dispose of them in accordance with current national legislation. At the end of its lifetime, the product must not be disposed of as urban waste. It must be taken to a special local authority differentiated waste collection center or to a dealer providing this service.

Disposing of a household appliance separately avoids possible negative consequences for the environment and health deriving from inappropriate disposal and enables the constituent materials to be recovered in order to make significant savings in energy and resources. As a reminder of the need to dispose of household appliances separately.

WARRANTY PROVISIONS

The appliance is supplied with a 24-month guarantee, commencing on the date of purchase. All material and manufacturing defects will be repaired or replaced free of charge within this period. The following rules apply:

1. We expressly refuse all further damage claims, including claims for collateral and/or consequential damage.
2. Repairs to or replacement of components within the guarantee period will not result in an extension of the guarantee.
3. The guarantee is invalidated if any modifications have been made, non-genuine parts are fitted or repairs are carried out by third parties.
4. Components subject to normal wear, such as filters, batteries, lamps and heating elements are not covered by the guarantee.
5. The guarantee is valid only when you present the original, dated purchase invoice and if no modifications have been made to it.
6. The guarantee is invalid for damage caused by neglect and/or by actions that deviate from those in this instruction booklet.
7. Transportation costs and the risks involved during the transportation of the appliance or components of the appliance shall always be for the account of the purchaser
8. Damage caused by not using suitable spare parts is not covered by the guarantee.

To prevent unnecessary expense, we recommend that you always first carefully consult the instructions for use. Take the appliance to your dealer for repairs if these instructions do not provide a solution.

www.Qlima.com



Questo riscaldatore è solo per uso esterno. L'uso all'interno è pericoloso e assolutamente vietato.

Utilizzare sempre in aree ampiamente ventilate. Un'area ampiamente ventilata deve avere un minimo di 25% della superficie aperta. La superficie è la somma della superficie delle pareti.



- Prima di usare l'apparecchiatura, leggere attentamente il presente manuale e conservarlo come riferimento futuro. Installare questo dispositivo soltanto quando è conforme con la legislazione, le ordinanze e gli standard locali/nazionali.
- Il riscaldatore a gas a fungo è stato progettato solo per uso all'esterno, per fornire calore radiante che riscalda persone e oggetti, piuttosto che l'aria fra di essi.
- Questo prodotto è destinato a essere utilizzato come riscaldatore da patio intorno alle case residenziali in condizioni domestiche e ambientali normali.
- Dopo il disimballaggio, controllare che l'apparecchio non presenti danni. In caso di dubbio, non utilizzare l'apparecchio, ma contattare il servizio clienti presso il proprio rivenditore locale.
Tenere il materiale di imballaggio (sacchetti di plastica, ecc.) lontano dai bambini, in quanto potrebbe causare situazioni di pericolo per questi ultimi.
- Non sono ammesse modifiche al sistema di sicurezza.
- Non rimuovere l'iniettore. Questo prodotto non può essere convertito da un gas a un altro. La rimozione o la sostituzione dell'iniettore è severamente vietata. Quando l'iniettore è contrassegnato con 1,9 ciò indica

- che la dimensione dell'iniettore è 1,9 mm.
- Questo tritarifiuti è costruito in conformità con i testi rilevanti nella normativa EN14543:2017 standard e la regolamento per apparecchiature a gas applicabile (EU) 2016/426(GAR) .
- Conservate queste istruzioni come riferimento futuro



AVVERTENZA

- Leggere le istruzioni prima di installazione e uso. Questo apparecchio deve essere installato e la bombola del gas conservata in conformità con le normative vigenti.
- Utilizzare il dispositivo solo per lo scopo previsto. Altri utilizzi possono portare a ustioni, incendio, esplosione, collisione, ecc.
- Installare l'apparecchio solo in osservanza ai locali regolamenti, alle leggi e normative applicabili.
- Controllare che le informazioni indicate sulla targhetta corrispondano alla propria situazione prima di collegare l'apparecchio.
- Assicurarsi che la tensione disponibile non superi la tensione indicata nelle specifiche di questo manuale.
- L'apparecchio è stato costruito nel rispetto delle norme di sicurezza europee (CE).Ciò non ostante, occorre sempre usare la massima cautela, condizione che vale per tutti gli apparecchi di riscaldamento.
- **PERICOLO DI INCENDIO:** Non utilizzare mai il riscaldatore in luoghi dove possono essere presenti gas, prodotti o fumi infiammabili e/o nocivi (ad esempio gas di scarico, vapori di vernici, tende, carta, vestiti).
- Se la stufa è posizionata in un punto troppo vicino a materiali infiammabili sussiste il pericolo di incendio.
- Per motivi di sicurezza usare prudenza e

rimanere allertati se vi sono bambini o animali da compagnia nella vicinanze della stufa, un accorgimento che vale per qualsiasi apparecchio da riscaldamento, assicurarsi inoltre che i bambini siano sempre consapevoli della presenza di un apparecchio potenzialmente pericoloso come una stufa.

- L'utilizzo del presente apparecchio non è previsto per persone (bambini inclusi) con ridotte capacità psicomotorie, mentali o sensoriali, tanto meno deve essere utilizzato da persone inesperte o non dotate di sufficienti cognizioni in materia, tranne nei casi in cui vi è sorveglianza e sono impartite istruzioni per l'uso dell'apparecchio da parte di persone responsabili della sicurezza degli utenti.
- Se il riscaldatore è danneggiato, deve essere riparato dal produttore, da un suo agente di assistenza o da simili persone qualificate al fine di evitare pericoli.
- Occorre sorvegliare costantemente i bambini per essere sicuri che non giochino con l'apparecchio.
- Per non incorrere nel rischio di surriscaldamento, evitare di coprire l'apparecchio.
- Il parafiamma di questa stufa ha lo scopo di evitare l'accesso diretto alle fonti di calore e deve essere in posizione quando la stufa è in funzione.
- Non inserire oggetti nelle aperture del dispositivo.
- La griglia di protezione non fornisce completa protezione a bambini o a persone con ridotte capacità fisiche, sensoriali o mentali.
- Il dispositivo può essere usato da bambini a partire dagli 12 anni di età e da persone con capacità fisiche, sensoriali o mentali ridotte o con mancanza di esperienza e conoscenze a condizione che siano state fornite istruzioni e supervisione in merito a un uso sicuro del dispositivo accertando-

si del fatto che siano stati compresi i rischi associati all'uso del dispositivo stesso.

- Le operazioni di pulizia e manutenzione da parte dell'utente non vanno eseguite dai bambini senza supervisione.
- I bambini di età inferiore a 3 anni devono essere tenuti sotto supervisione continua.
- I bambini di età compresa tra 3 e 8 anni possono solo accendere/spegnere l'apparecchio, a condizione che essa sia stato posto o installato nella sua normale posizione di funzionamento previsto e che siano controllati o siano stati istruiti all'uso dell'apparecchio in modo sicuro e abbiano compreso i rischi connessi.
- I bambini di età compresa tra 3 e 8 anni non devono collegare, regolare e pulire l'apparecchio o eseguire manutenzione da effettuare da parte dell'utente.
- **ATTENZIONE** - Alcune parti di questo prodotto possono diventare molto calde e causare ustioni. Particolare attenzione deve essere prestata dove sono presenti bambini e persone vulnerabili.
- Durante e subito dopo il funzionamento, l'apparecchio è estremamente caldo. **NON** toccare **MAI** durante o subito dopo il funzionamento. **NON** spostare **MAI** l'apparecchio durante questo tempo.
- Spegnere l'apparecchio quando è incustodito.
- Non coprire o ostruire il riscaldatore quando è in uso.
- Nel caso in cui non vengano consultate e/o rispettate le regole, le istruzioni e le spiegazioni, la garanzia non sarà più valida, e
- Il produttore non dovrà più gestire eventuali danni all'apparecchiatura e/o all'ambiente conformemente alla garanzia.

- Leggere le istruzioni prima di installazione e uso.
- Questo apparecchio deve essere installato e la bombola del gas conservata in conformità con le normative vigenti.
- Non ostruire i fori di ventilazione del carter della bombola.
- Non spostare l'apparecchio quando è in funzione.
- Chiudere il rubinetto della bombola del gas e/o il regolatore:
 - a. prima di spostare l'apparecchio
 - b. dopo l'uso
- Il tubo o il tubo flessibile deve essere cambiato entro gli intervalli prescritti.
- Utilizzare solo il tipo di gas e il tipo di bombola specificati dal produttore.
- In caso di vento violento particolare attenzione deve essere prestata contro inclinazione dell'apparecchio.
- Far effettuare eventuali riparazioni e/o manutenzione solo da un tecnico di assistenza riconosciuto.
- Assicurarsi che venga utilizzato il gas corretto e che i contenitori di gas non siano esposti a calore estremo o estreme variazioni di temperatura. Conservare sempre i contenitori di gas in un luogo fresco, asciutto e buio.
- Utilizzare sempre un regolatore a bassa pressione appropriato e approvato. In caso di dubbio contattare il rivenditore locale.
- Spegnerne l'apparecchio immediatamente se viene rilevato odore di gas e spegnere qualsiasi fiamma aperta.

ASSEMBLAGGIO DELLA STUFA

Il produttore non è responsabile per eventuali danni o rotture, qualora non vengano rispettate le avvertenze descritte ai punti precedenti.

L'uso di questo prodotto e gli elementi necessari per questo scopo sono interamente a rischio dell'utente finale.

POSIZIONE E DISTANZE DEL RISCALDATORE

Mantenere sempre: (figura 1)

- 120 cm di distanza dai materiali combustibili
- minimo 100 cm di spazio superiore
- minimo 100 cm di spazio laterale
- Il riscaldatore deve essere posizionato e utilizzato solo su un terreno fermo, piano e stabile.

REQUISITI DEL GAS

Utilizzare solo GPL, butano o propano. Consultare la targhetta sull'apparecchio.

- Le dimensioni massime della bombola adatta per l'apparecchio sono cm Ø 30 x (60-65) cm (altezza) (*). Le dimensioni interne del basamento (*) l'altezza dipende dalle dimensioni e dal tipo dell'erogatore di gas
- Approvvigionare gas all'apparecchio dalla bombola di gas: L'apparecchio richiede un tubo del gas omologato da 140 cm di lunghezza e un regolatore di gas (Tubo del gas e regolatore del gas non incluso). Il tubo e il gruppo regolatore devono essere conformi ai codici standard locali.
- La pressione massima in ingresso del regolatore non deve superare 690 kPa.
- La pressione in uscita del regolatore deve essere da 28 mbar (2,8 kPa) a 37 mbar (3,7 kPa) a seconda dei paesi.
- L'installazione deve essere conforme alle normative locali o, in assenza di normative locali, agli standard per la conservazione e la manipolazione di gas di petrolio liquido.
- Una bombola del gas ammaccata, arrugginita o danneggiata può essere pericolosa e deve essere controllata da uno specialista autorizzato dedicato al gas.
- Non utilizzare mai una bombola del gas con un collegamento della valvola danneggiato.
- La bombola del gas deve essere sistemata per fornire il ritiro del vapore dalla bombola operativa.
- Mai torcere i tubi flessibili e tubi.
- Non collegare mai una bombola del gas non regolamentata al riscaldatore.
- Quando il riscaldatore non è in uso, scollegare la bombola del gas.
- Non collegare la bombola del gas direttamente all'apparecchio senza regolatore
- Utilizzare solo il tipo di gas e il tipo di bombola specificati in queste istruzioni.

PROVA DI TENUTA

I collegamenti del gas della stufa sono testati per le perdite in fabbrica prima della spedizione. Un controllo di tenuta del gas completo deve essere eseguito nel luogo di installazione a causa di possibili manovre errate in spedizione e/o installazione o a causa di eccessiva pressione applicata al riscaldatore. Il riscaldatore deve essere controllato con una bombola piena.

1. Assicurarsi che la valvola di controllo di sicurezza sia in posizione OFF.
2. Preparare una soluzione di acqua e sapone con una parte di detersivo liquido e una parte di acqua. La soluzione di acqua saponata può essere applicata con una bottiglia a spruzzo, un pennello o uno straccio a tutti i collegamenti del gas. Nel caso di una perdita compariranno bolle di sapone.

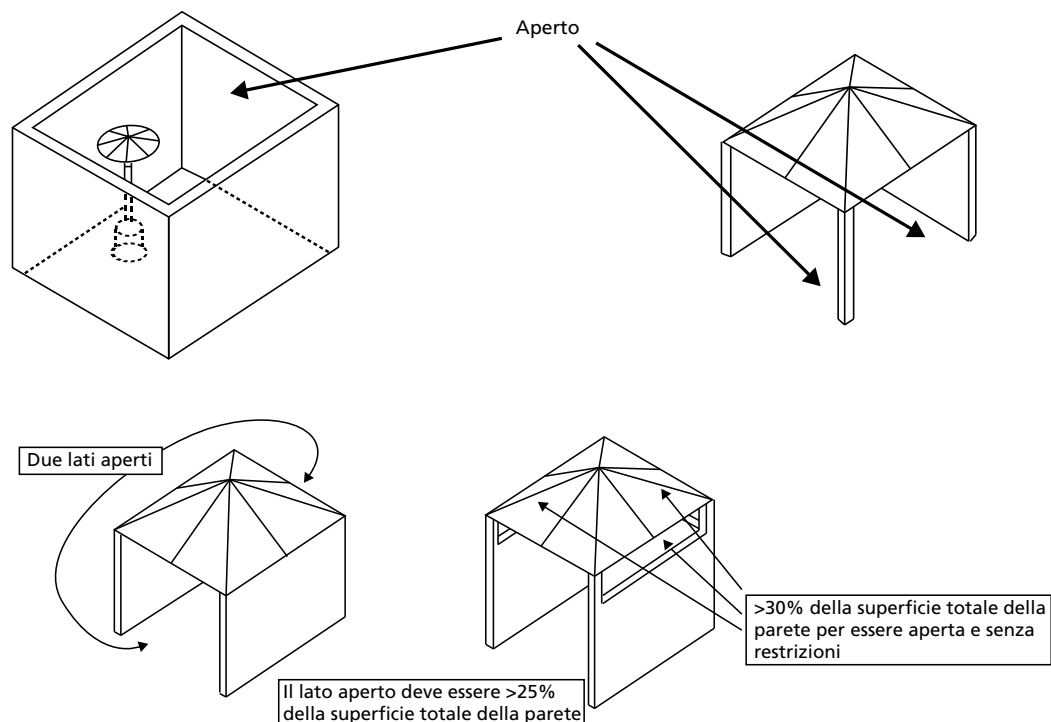


ATTENZIONE: Non provare mai la tenuta mentre si fuma!

ATTENZIONE: In caso di perdite di gas, l'apparecchio non deve essere utilizzato o se accesa, l'alimentazione del gas deve essere spenta e l'apparecchio deve essere analizzato e riparato prima di utilizzarlo nuovamente.

3. Aprire l'alimentazione del gas. E controllare tutti i collegamenti con la soluzione di acqua saponata. Non devono apparire bolle!
4. Nel caso di una perdita, chiudere l'alimentazione del gas. Stringere eventuali raccordi che perdono, quindi aprire l'alimentazione del gas e ricontrollare. Contattare il proprio rivenditore o fornitore di gas per assistenza se le bolle continuano ad apparire.

RAPPRESENTAZIONI SCHEMATICHE DELLE AREE ESTERNE



MONTAGGIO

Parti fornite: Vedere Pic 2

(nota: batteria AAA, tubo flessibile del gas e regolatore non sono inclusi; tubo e regolatore devono essere acquistati separatamente).

Fase 1:

Il montaggio del tubo del gas deve essere fatto quando la base del bruciatore (6) non è ancora montata sull'asta (7).

Collegare ermeticamente il tubo del gas al connettore di ingresso del gas (vedere Pic. 3a + 3b). Se necessario:

- assicurarsi di usare un morsetto per tubi per serrare il tubo saldamente ed ermeticamente.
- Per tubi del gas con connettore filettato: avvolgere 2 o più giri di nastro per tubature intorno al connettore di ingresso del gas prima di collegare il tubo del gas
- Il coperchio sulla base del bruciatore (6) può essere rimosso per avere maggiore accesso per il fissaggio del tubo del gas. (vedere Pic 3a)

Fase 2:

Condurre l'estremità libera del tubo del gas attraverso la posizione (7) vedere Pic 3.

Fase 3:

Usare i bulloni in dotazione per collegare (7) a (6) vedere Pic 4

Fase 4:

Far scorrere (7) in (8) (vedere Pic 5)

Fase 5:

Montare e fissare (8) su (9) utilizzando i 4 bulloni in dotazione.

Assicurarsi di collegare anche (7) utilizzando il bullone più lungo in dotazione. (vedere Pic 6)

Fase6:

Avvitare i bulloni di supporto del riflettore 3 alla parte superiore di (2) (vedere Pic 7)

Fase 7:

Rimuovere con attenzione tutta la pellicola in plastica blu dalle parti del riflettore
Montare il riflettore facendo riferimento alla Pic 8

Fase 8:

Montare il riflettore (2) usando i bulloni di supporto montati nel passaggio 7.

Fissare il riflettore con i 3 dadi ad alette in dotazione. Vedere Pic 9

Fase 9:

Collegare il regolatore al tubo del gas. (vedere Pic 10)

Fase 10:

Posizionare la bombola del gas in (9)

Collegare il regolatore alla bombola del gas. (vedere Pic 11)

Fase 11:

Fissare la bombola del gas con la fascetta di fissaggio in dotazione. (vedere Pic 11)

Fase 12:

PERICOLO: Eseguire SEMPRE un controllo completo di eventuali perdite utilizzando acqua saponata (vedere il capitolo "prova di tenuta")

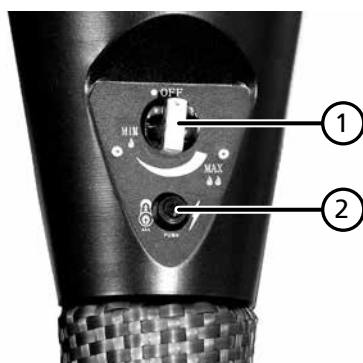
FUNZIONAMENTO

ACCENDERE IL RISCALDATORE:

- a) Aprire la valvola di erogazione del gas sulla bombola del gas. Fare riferimento alla Pic "pannello di controllo" seguente: Il pulsante dell'accenditore 2 è anche il coperchio del vano batteria. Svitare il pulsante dell'accenditore e posizionare 1 batteria AAA (polo positivo rivolto verso di sé). Vedere Pic 12.
- b) Premere il pulsante di controllo (1)
- c) Tenendo premuto il pulsante di controllo (1) ruotarlo in posizione "MIN"
- d) Tenere premuto il pulsante di controllo (1) per 15-30 secondi (*)
- e) Durante i 15 - 30 secondi: premere il pulsante di accensione (2) (*)
- f) Rilasciare il pulsante di controllo quando la fiamma è accesa
- g) 30 secondi dopo l'accensione: La capacità del riscaldatore può ora essere controllata ruotando la manopola (1) tra "MIN" e "MAX"
- h) Quando la stufa non è accesa: Ruotare (1) su OFF, attendere 5 minuti, ripetere la procedura da b a g

(*) con una bombola di gas nuova o quando la bombola del gas viene sostituita:

possono essere necessari più di 15-30 secondi prima che il gas entri nella camera di combustione. In questi casi: tenere premuto il pulsante di controllo 1 per >20-30 secondi, poi premere il pulsante di accensione 2.



Pic "pannello di controllo"

Nel caso in cui la fiamma fuoriesca accidentalmente o venga soffiata fuori dal vento, spegnere la stufa e attendere almeno 5 minuti (o più) prima di riaccenderla, affinché il gas si dissolva e si evitino quindi possibili esplosioni. Ripetere le azioni da b a d

PER SPEGNERE IL RISCALDATORE

- a) Ruotare la manopola (1) in posizione "off"
- b) Chiudere la valvola di erogazione del gas sulla bombola

AVVERTENZA

- L'impianto completo del gas: tubo, regolatore, pilota e bruciatore dovrebbe essere ispezionato per perdite prima dell'uso. Ma almeno una volta al mese e ogni volta che la bombola del gas viene cambiata. Controllare il gruppo del tubo flessibile per segni di estrema abrasione, tagli o usure. Aree sospette dovrebbero essere provate per la tenuta. Se il tubo perde, deve essere sostituito con uno nuovo conforme alle norme standard locali. Se presenta segni di fessurazione, divisione o altra alterazione deve essere sostituito con un tubo nuovo della stessa lunghezza e di qualità equivalente.
- Assicurarsi che l'apertura di ventilazione del contenitore della bombola, del vano del controllo, del bruciatore e di circolazione dell'aria del riscaldatore siano libere e prive di detriti. Se vengono trovati detriti, nidi di ragni o di insetti, pulire i fori con uno scovolino robusto o con aria compressa.
- Sempre tenere un estintore chimico a secco prontamente disponibile.
- Per sicurezza, lasciarla sempre un periodo di 5 minuti completamente spento periodo prima di ri-accendere una stufa calda.
- Sostituire il tubo/tubo flessibile del gas entro l'intervallo indicato sul tubo.

SOSTITUIRE LA BOMBOLA DEL GAS

- Spegnere il riscaldatore.
- Chiudere la valvola della bombola del gas.
- Scollegare il regolatore dalla bombola seguendo le istruzioni fornite con il vostro regolatore.
- Sostituire la bombola.
- Assicurarsi che non vi è alcuna fiamma. Solo quando non c'è alcuna fiamma: staccare la spina o il dado di tenuta dal rubinetto della bombola.
- Verificare la presenza ed il buono stato della guarnizione prima di collegare il regolatore alla nuova bombola.
- Controllare che la guarnizione del regolatore sia ben fissata e in grado di assolvere la propria funzione.

- Eseguire la prova di tenuta con soluzione di acqua saponata.

ATTENZIONE: Sostituire la bombola del gas solo in un'area ampiamente ventilata, lontano da qualsiasi fonte di accensione (candela, sigarette, altri elettrodomestici che producono fiamme,...).

STOCCAGGIO

- Assicurarsi che il riscaldatore sia in posizione off.
- Chiudere sempre la valvola della bombola del gas dopo l'uso o in caso di una dispersione.
- Scollegare il serbatoio del gas dalla stufa.
- Conservare il serbatoio del gas in una stanza ben ventilata. Posizionarla lontano da materiali infiammabili, esplosivi o caldi e, preferibilmente, non in casa. Inoltre non deve mai essere riposto in cantina o in soffitta.
- La bombola deve essere conservata fuori dalla portata dei bambini.
- La bombola scollegata deve avere tappi valvola filettati saldamente installati e non deve essere conservata in garage o in qualsiasi altra area chiusa. Stoccare solo in una zona aerata!
- Lo stoccaggio del riscaldatore al chiuso è ammissibile soltanto se la bombola è disconnessa e rimossa dal riscaldatore.
- Verificare il serraggio dei collegamenti della linea di alimentazione del gas (valvola della bombola di gas / regolatore, regolatore/tubo flessibile, tubo flessibile/ingresso dell'apparecchio). Se si sospetta un danno, farla sostituire dal rivenditore di gas.
- Non conservare mai la bombola di gas liquido in un seminterrato o in luoghi senza una ventilazione adeguata.

PULIZIA E CURA

Avvertenza: Assicurarsi che il riscaldatore sia in posizione off e sia freddo

Avvertenza: Non pulire il riscaldatore con detergenti infiammabili o corrosivi.

- Pulire le superfici con acqua sapone e un panno morbido e umido.
- Rimuovere detriti, nidi di ragni e insetti dalle aperture di ventilazione del contenitore della bombola, dal vano del controllo, dal bruciatore e dai passaggi dell'aria di circolazione del riscaldatore con uno scovolino robusto o con aria compressa per mantenere l'apparecchio pulito e sicuro per l'uso.
- Non pulire mai sportelli o altre aperture con stuzzicadenti o altri oggetti che possono rompersi e bloccare le porte.
- Se si sviluppano depositi di carbonio, rimuovere il riflettore e lo schermo della fiamma e pulirli con acqua e sapone.
- Non dipingere schermo della fiamma, pannello di controllo o riflettore.
- Coprire l'unità bruciatore con il coperchio protettivo in dotazione opzionale quando il riscaldatore non è in uso. Attendere che il riscaldatore sia freddo prima di coprirlo.
- In un ambiente con aria salata, come ad esempio vicino a un oceano, la corrosione si verifica più velocemente del normale. Controllare frequentemente se ci sono aree corrose e ripararle prontamente.

RISOLUZIONE DEI PROBLEMI

Rivedere prima questi consigli e potrebbe non essere necessario rivolgersi all'assistenza tecnica.

Problema	Causa probabile	Soluzione
La spia pilota non si accende	La valvola del gas può essere OFF	Aprire la valvola del gas.
	Serbatoio del carburante vuoto	Riempire il serbatoio del gas.
	Iniettore del pilota bloccato	Pulire o sostituire l'iniettore del pilota.
	Aria nell'impianto di alimentazione	Sfiatare l'aria dalle linee premendo la manopola di controllo fino a quando non si sente odore di gas.
	Collegamenti allentati	Controllare tutti i raccordi.
	Bassa pressione del gas	Sostituire la bombola con una nuova.
La spia pilota non rimane accesa	Mancanza di pressione del carburante	Mantenere la manopola variabile depressa per 10-20 secondi o più dopo l'accensione della spia pilota.
	Detriti intorno alla spia pilota	Serbatoio quasi vuoto. Riempire il serbatoio del gas.
	Collegamenti allentati	Pulire la zona sporca.
	Perdita di gas in linea	Sostituire la termocoppia.
Il bruciatore non si accende	La pressione è bassa	Serbatoio quasi vuoto. Riempire il serbatoio del gas.
	Aperture ostruite	Rimuovere e pulire.
	Il controllo non è ON	Girare la valvola su ON.
	Termocoppia difettosa	Sostituire la termocoppia.
	Gruppo spia pilota piegato	Posizionare la spia pilota correttamente.
	Non in posizione corretta	Posizionare correttamente e riprovare.
La fiamma del bruciatore è bassa	Il tubo di alimentazione è piegato o storto	Raddrizzare il tubo ed eseguire il test di tenuta sul tubo.
	Ostruzione nell'iniettore del bruciatore	Pulire o sostituire l'iniettore del bruciatore.
La fiamma del bruciatore si spegne immediatamente dopo l'accensione	Bassa pressione del gas	Lasciare che la fiamma pilota rimanga accesa per 10 minuti prima di mettere la manopola variabile su LO.

L'emettitore emette luce irregolare	Ostruzione nell'iniettore del bruciatore	Pulire o sostituire l'iniettore del bruciatore.
	La base non è su una superficie piana	Il riscaldatore è posto su una superficie piana.
	Bassa pressione del gas	Sostituire la bombola con una nuova.
Denso fumo nero	Ostruzione nel bruciatore	Spegnere il riscaldatore e lasciarlo raffreddare. Rimuovere l'ostruzione e pulire il bruciatore all'interno e all'esterno.
Accumulo di carbonio	Sporcizia o pellicola sul riflettore e sullo schermo della fiamma	Pulire il riflettore e lo schermo della fiamma.

FINE DELLA DURATA DELLA VITA



Se si è deciso che la stufa a gas non verrà più utilizzata, è consigliabile che venga disconnessa dal serbatoio del gas. Tagliare anche il tubo in gomma. Se i bambini giocano con la stufa, assicurarsi che le parti pericolose siano rimosse. Non smaltire mai prodotti non biodegradabili nell'ambiente, ma smaltirli conformemente alla normativa nazionale vigente. Alla fine del suo ciclo di vita, il prodotto non deve essere smaltito come rifiuto urbano. Deve essere portato in un centro di raccolta per i rifiuti differenziati delle autorità locali o a un distributore che fornisce questo servizio.

Smaltire separatamente un elettrodomestico consente di evitare possibili conseguenze negative per l'ambiente e per la salute derivanti da un suo smaltimento inadeguato e permette che venga recuperato al fine di effettuare un significativo risparmio energetico e di risorse materiali. Come promemoria della necessità di smaltire separatamente gli elettrodomestici

DISPOSIZIONI DI GARANZIA

Sul presente apparecchio è concessa una garanzia di 24 mesi: la garanzia decorre dalla data di acquisto. Entro questo periodo si ha diritto alla riparazione gratuita di tutti i difetti di materiale ed i vizi di fabbricazione o alla sostituzione gratuita di componenti difettate. La presente garanzia è disciplinata dalla seguenti condizioni:

1. Decliniamo esplicitamente qualsiasi responsabilità per altri reclami in garanzia relativi a danni, ad inclusione dei danni derivati e conseguenti.
2. Le riparazione o sostituzioni effettuate entro il periodo di garanzia non producono l'estensione del periodo di garanzia.
3. La garanzia perde la sua efficacia se l'apparecchio è stato modificato, se sono stati impiegati ricambi non originali, o se è stato riparato da terzi.
4. La garanzia non si applica alle parti soggette alla normale usura, quali filtri, batterie, lampadine e resistenze elettriche.
5. La garanzia si applica solo previo esibizione della prova di acquisto originale datata, ed a condizioni che non siano state apportate modifiche alla stessa.
6. La garanzia non si applica ai danni causati da negligenza o da un utilizzo o manipolazione non conforme alle istruzioni per l'uso.

7. Le spese di spedizione ed i rischi connessi al trasporto dell'apparecchio o di sue componenti sono a carico dell'acquirente in tutti i casi.
8. I danni causati dal non avere utilizzato i ricambi di tipo adatto non sono coperti dalla garanzia.

Onde evitare un'inutile spesa consigliamo di leggere innanzitutto le presenti istruzioni per l'uso con accuratezza. Qualora esse non offrano alcun rimedio all'eventuale problema, far riparare l'apparecchio dal punto di vendita.

www.Qlima.com

BRUKSANVISNING (NO)



Denne ovnen er kun for utendørs bruk. Innendørs bruk er farlig og strengt forbudt. Bruk alltid i godt ventilerte områder. Et godt ventilert område må ha minimum 25 % av arealet åpent. Overflatearealet er summen av veggoverflatene



- Les denne bruksanvisningen nøye før bruk, og oppbevar den for fremtidig referanse. Installer kun denne enheten når den er i samsvar med gjeldende lokale / nasjonale lover, forskrifter og standarder.
- Den gassfyrte terrassevarmeren er beregnet for utendørs bruk, den vil gi strålevarme som varmer personer og objekter snarere enn luften i mellom.
- Dette produktet er ment å brukes som terrassevarmer rundt bolighus i normal holdningsforhold og miljø.
- Etter utpakking, kontroller apparatet for eventuelle skader. Når du er i tvil, ikke bruk apparatet, men ta kontakt med kundeservice hos din lokale forhandler.
Hold emballasjen (plastposter, etc.) unna barn, da de kan føre til farlige situasjoner for barn.
- Ingen endringer i sikkerhetssystemet er tillatt.
- Ikke fjern injektoren. Dette produktet kan ikke konverteres fra en gass til en annen. Fjerning eller bytte av injektoren er strengt forbudt. Når injektoren er merket med 1,9, indikerer dette at injektorens størrelse er 1,9 mm.

- Varmeovnen er konstruert i samsvar med relevante tekster i EN14543:2017 standard samt gjeldende regulation om gassapparater (EU) 2016/426 (GAR)
- Hold instruksjonene for fremtidig referanse.



ADVARSLER

- Les bruksanvisningen før installasjon og bruk. Dette apparatet må installeres og gassflasken lagres i samsvar med gjeldende forskrifter.
- Bruk bare enheten til sitt tiltenkte formål. Annen bruk kan føre til brannskader, brann, eksplosjon, krasj, etc.
- Plasser ovnen i henhold til instruksjonene i avsnitt om installasjon i denne bruksanvisningen.
- Denne ovnen er produsert i henhold til CE-sikkerhetsstandardene. Likevel bør denne ovnen, i likhet med alle andre oppvarmingsapparater, brukes med varsomhet.
- Fare for brann: Bruk aldri ovnen på steder der det kan forekomme skadelige gasser eller damper (som for eksempel eksos eller malingsdunst).
- Vær oppmerksom på at ovnen blir svært varm når den er i bruk. Det er svært brannfarlig å dekke til ovnen. Unngå å komme borti grillen.
- Av sikkerhetsmessige årsaker må du være ekstra oppmerksom når det befinner seg barn i nærheten av ovnen, akkurat som med alle andre varmeapparater. Pass på at barn alltid er oppmerksomme på at det er en påskrudd ovn i nærheten.

- Dette apparatet bør ikke brukes av personer (inklusive barn) som har redusert fysisk, sensorisk eller mental funksjonsevne, eller som er uten erfaring med eller kunnskap om apparatet, hvis de ikke har fått tilsyn eller veiledning i bruken av dette apparatet av en person som er ansvarlig for deres sikkerhet.
- En skadet apparatet må alltid byttes ut av en faglært elektriker eller av leverandøren.
- Barn må overvåkes for å sikre at de ikke bruker apparatet som leketøy.
- For å unngå overoppheting må apparatet aldri tildekkes.
- Branngitteret på denne ovnen skal hindre direkte tilkomst til varmeelementene og må være installert når ovnen er i bruk.
- Stikk ikke gjenstander inn i åpningene på utstyret.
- Branngitteret kann ikke hindre små barn eller bevegelseshemmede personer i å komme i kontakt med varmeelementene og gir således ikke fullstendig trygghet.
- Dette produktet kan brukes av barn fra 12 år og oppover og personer med reduserte fysiske, sensoriske eller mentale evner eller mangel på erfaring og kunnskap kun dersom de får tilsyn eller instruksjoner om hvordan man bruker produktet på en sikker måte og forstår eventuelle farer.
- Rengjøring og vedlikehold skal aldri utføres av barn uten tilsyn.
- Barn under 3 år må holdes på avstand dersom de ikke holdes under kontinuerlig oppsyn.
- Barn som har fylt 3, men er yngre enn 8 år, må bare skru apparatet på eller av hvis dette er plassert eller installert i henhold til

den tiltenkte normale driftsstillingen og de har blitt rettleidet eller har fått instruksjoner om hvordan apparatet skal brukes på en sikker måte og forstår de farer som er knyttet til bruken.

- Barn som har fylt 3, men er yngre enn 8 år, må ikke kople til, justere eller rengjøre apparatet eller foreta vedlikehold som skal utføres av brukeren.
- **FORSIKTIGHET** - Noen deler av dette produktet kan bli svært varme og forårsake forbrenninger.
Vær spesielt oppmerksom med barn og sårbare mennesker til stede.
- I vanlig drift og rett etter bruk vil apparatet være ekstremt varmt. Rør ALDRI apparatet når det er i bruk eller like etter operasjon. Flytt ALDRI apparatet i løpet av denne tiden.
- Slå av apparatet når det er uten tilsyn.
- Ikke dekk til eller blokker varmeapparatet når det er i bruk.

Hvis du ikke leser og/eller følger opp regler, instruksjoner og forklaring, vil garantien ikke lenger være gyldig, og produsenten vil ikke lenger håndtere eventuelle skader på apparatet og / eller miljøet under garantien.

- Les bruksanvisningen før installasjon og bruk.
- Dette apparatet må installeres og gassflasken lagres i samsvar med gjeldende forskrifter.

- Ikke dekk til ventilasjonshullene i sylinderveksten.
- Ikke flytt på apparatet når det er i drift.
- Steng ventilen på gassflasken og / eller regulatoren:
 - a. før du flytter apparatet
 - b. etter bruk
- Slangen eller den fleksible slangen må byttes innenfor de foreskrevne intervallene.
- Bruk kun den type gass og type sylinder som er spesifisert av produsenten.
- Ved kraftig vind må du ta spesielle forholdsregler mot at apparatet velter.
- At eventuelle reparasjoner og / eller vedlikehold kun utføres av en faglært tekniker.
- Sørg for at riktig gass brukes og at gassbeholdere ikke utsettes for varme eller ekstreme temperaturendringer. Oppbevar gassbeholdere på et kjølig, tørt og mørkt sted.
- Bruk alltid en egnet og godkjent lavtryksregulator. I tilfelle tvil, ta kontakt med din lokale forhandler.
- Slå av apparatet umiddelbart hvis det oppdages lukt av gass og slukk enhver åpne flamme.

MONTERING AV OVNEN

Produsenten er ikke ansvarlig for eventuelle skader eller personskader hvis det ikke gis oppmerksomhet til punktene som er beskrevet ovenfor.

Bruken av dette produktet og elementene som kreves for dette formålet er helt på sluttbrukerens egen risiko.

PLASSERING OG KLARING FOR OVNEN

Hold alltid: (bilde 1)

- 120 cm klaring fra brennbart materiale
- minimum 100 cm klaring på toppen
- minsteavstand 100 cm på sidene
- Ovnene må kun plasseres og brukes på et fast, jevnt og stabilt underlag.

KRAV TIL GASSEN

- Bruk bare propan, butan eller LPG. Se typeskiltet på apparatet.
- Maksimal størrelse på sylindere som er egnet for apparatet er Ø 30 cm x (60-65) cm (høy). Indre dimensjon av stativ med støtte (*) høyden avhenger av størrelsen og type gassregulator
 - Gasstilførsel til apparatet fra gassylindere: Apparatet krever en godkjent gasslange med lengde på 140 cm og en gassregulator (Gasslange og gassregulator er ikke inkludert). Slangen og regulatoren må samsvare med lokale standardkoder.
 - Regulatorens maksimale innløpstrykk må ikke overstige 690 kPa.
 - Regulatorens utløpstrykk må være 28 mbar (2,8 kPa) til 37 mbar (3,7 kPa) avhengig av land.
 - Installasjonen må samsvare med lokale forskrifter, eller i fravær av lokale forskrifter, til standard for lagring og håndtering av flytende petroleumsgasser.
 - En bulkete, rusten eller skadet gassflaske kan være farlig og bør kontrolleres av en autorisert dedikert gassspesialist.
 - Bruk aldri en gassflaske med skadet ventiltilkobling.
 - Gassflasken må anordnes for å tilveiebringe damptilbaketrekning fra driftssylindere.
 - Vri aldri fleksible rør og slanger.
 - Koble aldri en uregulert gassflaske til varmeapparatet.
 - Koble fra gassflasken når ovnen ikke er i bruk.
 - Ikke koble gassylindere direkte til apparatet uten regulator.
 - Bruk kun typen gass og typen sylindere som er angitt i denne bruksanvisningen.

LEKKASJETESTING

Gasstilkoblingene på varmeapparatet lekkasjetestes på fabrikken før forsendelse.

En fullstendig gasstetthetsjekk må utføres på installasjonsstedet på grunn av mulig mishandling i forsendelsen og / eller montering eller på grunn av overdrevent trykk som blir påført ovnen. Ovnen må sjekkes med en full sylindere.

1. Kontroller at sikkerhetsreguleringsventilen er i AV-posisjon.
2. Lag en såpevannsløsning av en del flytende vaskemiddel og en del vann. Såpevannet kan påføres med en sprayflaske, børste eller fille på alle gassforbindelsene. Såpebobler vises i tilfelle lekkasje.

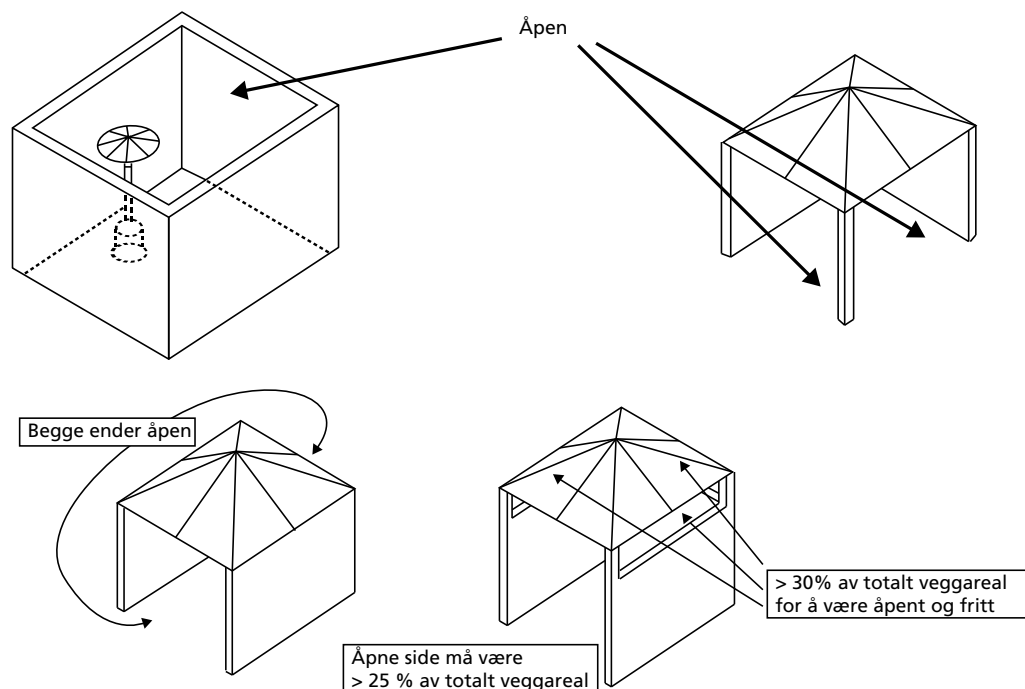


ADVARSEL: Røyk aldri under en lekkasjetest!

ADVARSEL: Ved gasslekkasje, skal ikke apparatet brukes, eller hvis tent skal gasstilførselen stenges og apparatet skal undersøkes og utbedres før det brukes igjen.

3. Slå gasstilførselen PÅ. Og sjekk alle tilkoblinger med såpevann. Det skal ikke være noen bobler!
4. I tilfelle av en lekkasje, skru av gasstilførselen. Stram eventuelle lekkende koblinger, og slå PÅ gasstilførselen og kontroller på nytt. Kontakt forhandleren eller gassleverandøren for å få hjelp hvis det fortsatt vises bobler.

SKJEMATISK REPRESENTASJON AV UTEOMRÅDER



MONTERING

Deler som følger med: se Pic 2

(bemerk: AAA batterier, gass slange og regulator er ikke inkludert – slange og regulator må kjøpes separat.)

Trinn 1:

Montering av gassrøret må gjøres når brennerbasen (6) ikke er montert på stangen (7). Koble gassrøret til gassinntakskoblingen, slik at det blir lufttett (se Pic 3a + 3b. Ved behov:

- bruk en rørklemme for å stramme røret slik at det blir sikkert og lufttett.
- For gassrør med gjengede koblinger: påfør 2 eller flere runder med rørleggertape rundt gassbrennerens innløp og koble til gassrøret.
- Lokket på i brennerbasen (6) kan fjernes for å få bedre tilgang for å sette fast gassrøret. (se Pic 3a)

Trinn 2:

Før den løse enden av gassrøret gjennom stangen (7), se Pic 3c.

Trinn 3:

Bruk de medfølgende boltene for å koble (7) til (6), se Pic. 4

Trinn 4:

Skyv (7) inn i (8) (se Pic. 5)

Trinn 5:

Monter og fest (8) på (9) ved å bruke de 4 medfølgende boltene. Sørg for å også koble til (7) med den medfølgende lengre bolten. (se Pic. 6)

Trinn 6:

Skrue de tre reflektorsikringsboltene til toppen av (2) (se Pic. 7)

Trinn 7:

Fjern forsiktig den blå plastfilmen fra reflektordelene
Sett sammen reflektoren i henhold til Pic. 8

Trinn 8:

Fest reflektoren til (2) ved bruk av støtteboltene som ble montert i trinn 7.
Fest reflektoren med de tre medfølgende vingemutrene. Se Pic. 9

Trinn 9:

Koble regulatoren til gassrøret. (se Pic. 10)

Trinn 10:

Plasser gassflasken i (9)
Koble regulatoren til gassflasken. (se Pic. 11)

Trinn 11:

Fest gassflasken med den medfølgende festestroppen. (se Pic. 11)

Trinn 12:

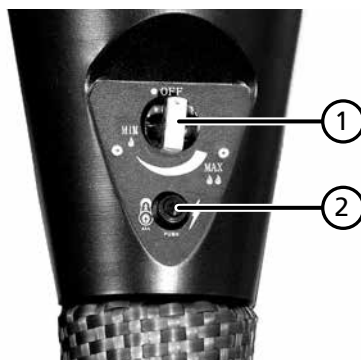
FARE: Utfør ALLTID en komplett lekkasjekontroll med såpevann (se kapittel "lekkasjetesting")

DRIFT

FOR Å SLÅ PÅ VARMEREN:

- Åpne gasstilførselsventilen på gassflasken. Se Pict av kontrollpanelet nedenfor: Tenningsbryteren 2 er også lokket på batterihuset. Skru av tenningsbryteren og plasser 1x AAA-batteri (pluss pol som peker mot deg), (Se Pic. 12).
- Trykk på betjeningsbryteren (1)
- Mens du trykker på betjeningsbryteren (1), vri den til posisjon MIN
- Fortsett å holde inne betjeningsbryteren (1) i 15 - 30 sekunder (*)
- I løpet av 15-30 sekunder: trykk på tenningsbryter (2) (*)
- Slipp betjeningsbryteren når flammen tennes
- 30 sekunder etter tenning: Kapasiteten til varmeren kan nå kontrolleres ved å vri på bryteren (1) mellom MIN og MAX
- Når varmeren ikke er tent: Skru (1) til OFF, og vent i 5 minutter, gjenta prosessen b til g

(*) med en ny gassflaske eller når gassflasken byttes ut: det kan ta lenger enn 15-30 sekunder før gassen kommer inn i brennkammeret. I slike tilfeller: trykk på betjeningsbryteren 1 i >20 - 30 sekunder, og trykk deretter på tenningsbryteren 2.



Pic av betjeningspanelet

Hvis flammen slukker med et uhell eller den blåses ut av vinden, slå av ovnen og vent i minst 5 minutter eller mer for å la gassen spre seg før den tennes på nytt for å unngå mulig gassseksplosjon. Gjenta trinn b til d.

FOR Å SLÅ AV VARMEREN

- a) Drei betjeningsbryteren (1) til posisjonen OFF
- b) Slå av gasstilførselsventilen på gassflasken

ADVARSLER

- Hele gassystemet – slange, regulator, pilot og brenner bør inspiseres for lekkasje før bruk. Men minst en gang i måneden, og hver gang gassylinderen byttes. Kontroller slangene for tegn på ekstrem slitasje eller kutt. Mistenkte områder bør lekkasjetestes. (Hvis slangen lekker må den skiftes ut med en ny en som er i samsvar med lokale standardforskrifter.) Hvis den viser tegn til sprekking, oppsplitting eller annen forringelse skal den byttes ut med ny slange av samme lengde og av tilsvarende kvalitet.
- Pass på at ventilasjonsåpningen av sylinders kabinett, kontrollrommet, brenneren og sirkulasjonsluftpassasjene i ovnen er fri for rusk. Hvis rusk, edderkopper eller insektsreir oppdages, rengjør hullene med en robust piperenser eller trykkluft.
- Ha alltid et pulverbrannslukningsapparat lett tilgjengelig.
- For sikkerhets skyld må du alltid gi en 5-minutters fullstendig avstengningsperiode før du tenner en varm ovn på nytt.
- Bytt ut gassrøret / -slangen innenfor intervallet som er beskrevet med slangen.

BYTTE GASSYLINDEREN

- Slå av ovnen.
- Steng ventilen på gassylinderen.
- Koble regulatoren fra sylindere ifølge instruksjonene som fulgte med regulatoren.
- Bytt ut sylindere.
- Pass på at det ikke er noen flamme. Bare når det ikke er noen flamme: fjern pluggen eller forseglingslokket fra flaskeventilen.
- Sjekk at pakken er i god tilstand og er til stede før du kobler regulatoren til en ny sylindere.
- Sjekk at regulatorforseglingen er korrekt montert og i stand til å utføre sin funksjon.
- Utfør lekkasjetest med såpevann.

ADVARSEL: Bare bytt gassylinderen i et godt ventilert område, vekk fra alle antennelseskilder (stearinlys, sigaretter, annet flammeproduserende utstyr, etc.).

LAGRING

- Pass på at ovnen er i nøytral stilling.
- Steng alltid ventilen på gassflasken etter bruk, eller i tilfelle av en forstyrrelse.
- Koble gassbeholderen fra gassvarmeren.
- Oppbevar gassbeholderen i et godt ventilert rom. Plasser den langt borte fra brennbare, eksplosive eller varme materialer og helst ikke inne i hjemmet. I tillegg bør den aldri oppbevares i kjelleren eller loftet.
- Sylindere må oppbevares utilgjengelig for barn.
- Frakoblede sylindere må ha gjengede ventilpluggen godt installert og må

ikke lagres i garasjen eller et annet lukket område. Oppbevar den kun i et ventilert område!

- Lagring av varmeapparatet innendørs er kun tillatelig hvis sylindere er frakoblet og fjernet fra ovnen.
- Kontroller tettheten av tilkoblingene til gassledningen (gassventil / regulator, regulator / slange, slange / apparatinnløp). Hvis du har mistanke om skade, må den byttes av gassforhandleren.
- Oppbevar aldri flytende gassylindere på et område som er under bakkenivå, eller på steder uten tilstrekkelig ventilasjon.

RENGJØRING OG STELL

Advarsel: Pass på at ovnen er i nøytral stilling og er kald!

Advarsel: Ikke rengjør ovnen med rengjøringsmidler som er brennbare eller etsende.

- Tørk av overflatene med en myk, fuktig klut og såpevann.
- Fjern rusk, edderkopper og insektsreir fra ventilasjonsåpninger i sylinderkabinettet, kontrollrommet, brenner og sirkulasjonsluftpassasjer av ovnen med en robust piperenser eller trykkluft for å holde apparatet rent og sikkert for bruk.
- Rengjør aldri porter eller andre åpninger med tannpirkere eller andre artikler som vil knekke og blokkere portene.
- Hvis det utvikles sot, fjern reflektoren og flammeskjermen og rengjør dem med såpevann.
- Ikke mal flammeskjermen, kontrollpanelet eller reflektoren.
- Dekk brennerenheten med det valgfrie medfølgende beskyttelsesdekslet når ovnen ikke er i bruk. Vent til ovnen er kald før du dekker den til.
- I et miljø med saltholdig luft, for eksempel nær et hav, oppstår korrosjon raskere enn normalt. Sjekk ofte for korroderte områder og reparer dem omgående.

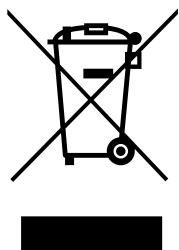
PROBLEMLØSNING

Les disse tipsene først, og du vil kanskje ikke ha behov for å ringe etter service.

Problem	Mulig årsak	Løsning
Pilotflammen tennes ikke	Gassventilen kan være AV	Vri gassventilen PÅ.
	Tanken er tom	Fyll opp gasstanken.
	Pilotinjektoren er blokkert	Rengjør eller skift pilotinjektoren.
	Luft i forsyningssystemet	Rens luft fra slangene ved å trykke på kontrollknappen til du lukter gass.
	Løse koblinger	Sjekk alle koblinger.
	Lavt gasstrykk	Bytt sylindere med en ny sylindere.
	Batteriet er tomt	Bytt ut batteriet med et fulladet batteri

Pilot vil ikke holde seg tent	Mangel på drivstoff-trykk	Hold kontrollknappen inne i 10-20 sekunder eller mer etter at pilotlyset er tent. Tanken er nesten tom. Fyll opp gasstanken.
	Løsobjekter rundt pilotlyset	Rengjør det skitne området.
	Løse koblinger	Stram tilkoblingene.
	Gasslekkasje på linjen	Sjekk tilkoblingene.
Brenneren tennes ikke	Trykket er lavt	Tanken er nesten tom. Fyll opp gasstanken.
	Åpningen er blokkert	Ta ut og rengjør den.
	Kontrollknappen er ikke PÅ	Vri ventilen til PÅ.
	Termoelementet er defekt	Bytt ut termoelementet.
	Pilotlys-innretningen er bøyd	Plasser pilotlyset riktig.
	Ikke på riktig sted	Posisjoner riktig og prøv igjen.
Brennerflammen er lav	Tilførselsslangen er bøyd eller vridd	Rett ut slangen og utfør lekkasjetest på slangen.
	Blokkering i brennerinjektoren	Rengjør eller skift brennerinjektoren.
Brennerflammen slukker umiddelbart etter tenning	Lavt gasstrykk	La pilotflammen være tent i 10 minutter før du setter kontrollknappen til LO.
Emitteren gløder ujevnt	Blokkering i brennerinjektoren	Rengjør eller skift brennerinjektoren
	Basen er ikke på et plant underlag	Plasser ovnen på en jevn overflate
	Lavt gasstrykk	Bytt sylindere med en ny sylinder.
Tykk, svart røyk	Blokkering i brenneren	Slå av ovnen og la den avkjøles. Fjern blokkeringen og rens brenneren innvendig og utvendig.
Karbonoppbygging	Smuss eller film på reflektoren og flammeskjermen	Rengjør reflektoren og flammeskjermen.

SLUTTEN PÅ BRUKSTIDEN



Dersom det er bestemt at gassovnen ikke skal brukes lenger, anbefales det at den kobles fra gassbeholderen. Kutt også gummislangen. Dersom barn leker med ovnen, sørg for at farlige deler er fjernet.

Kast aldri ikke-nedbrytbare produkter i miljøet, men kast dem i samsvar med gjeldende nasjonal lovgivning. På slutten av sin levetid, må ikke produktet kastes som husholdningsavfall. Den må leveres til et spesielt kommunalt differensiert avfallsinnsamlingsanlegg eller til en forhandler som tilbyr denne tjenesten.

Avhending av husholdningsapparater unngår separat mulige negative konsekvenser for miljø og helse som stammer fra upassende avhending og gjør det mulig for at materialer gjenvinnes for å gjøre betydelige besparelser i energi og ressurser. Som en påminnelse om behovet for å avhende husholdningsapparater separat.

GARANTIBETINGELSER

Apparatet leveres med en 24-måneders garanti, som starter på kjøpsdatoen. Alle material- og produksjonsfeil vil bli reparert eller byttet uten omkostninger innenfor denne perioden. Følgende regler gjelder:

1. Vi avslår uttrykkelig alle andre skadeerstatninger, inkludert krav følgeskader.
2. Reparasjoner eller utskifting av komponenter innenfor garantiperioden vil ikke føre til en utvidelse av garantien.
3. Garantien blir ugyldig hvis det blir gjort noen endringer, ikke-originale deler monteres eller reparasjoner utføres av en tredjepart.
4. Komponenter utsatt for normal slitasje, som filtre, batterier, lamper og varmeelementer dekkes ikke av garantien.
5. Garantien er kun gyldig når du viser den originale, daterte kjøpsfakturaen og hvis ingen endringer er gjort til den.
6. Garantien er ugyldig for skader forårsaket av omsorgssvikt og / eller handlinger som avviker fra de i denne bruksanvisningen.
7. Transportkostnader og risikoene involvert i transport av apparatet eller komponenter av apparatet skal alltid være kjøperens ansvar.
8. Skader forårsaket av å ha benyttet uegnede reservedeler dekkes ikke av garantien.

For å hindre unødvendige utgifter, anbefaler vi at du alltid leser bruksanvisningen nøye først. Ta apparatet til forhandleren for reparasjon hvis disse instruksjonene ikke gir en løsning.

www.Qlima.com



Dit product is uitsluitend voor gebruik buitenshuis. Het gebruik binnen is gevaarlijk en ten strengste verboden.

Steeds in ruimschoots geventileerde ruimtes gebruiken. Voor het bekomen van een ruimschoots geventileerde ruimte moet minstens 25% van het grondoppervlak open zijn. Het grondoppervlak is de som van de oppervlakte van de muren.



- Lees deze gebruikershandleiding aandachtig alvorens het toestel te gebruiken en bewaar het voor later. Installeer dit toestel enkel wanneer het voldoet aan de lokale/nationale wetgeving, regelgeving en normen.
- De gas-aangedreven patio-verwarmer is enkel ontworpen voor gebruik buiten, hij levert stralingswarmte welke eerder mensen en objecten zal opwarmen dan de lucht ertussen.
- Het product is bedoeld om te gebruiken als patio-verwarming rond residentiële woningen onder normale huishoudomstandigheden en omgeving.
- Controleer na het uitpakken of het apparaat niet beschadigd is. Twijfelt u, gebruik het apparaat dan niet, maar neem contact op met de klantenservice of uw plaatselijke leverancier. Het verpakkingsmateriaal (plastic zakken enz.) moet buiten het bereik van kinderen gehouden worden, want het zou een bron van gevaren kunnen vormen.
- Aanpassingen aan het veiligheidssysteem

- zijn niet toegestaan.
- De injector niet verwijderen. Er kan bij dit product niet overgeschakeld worden op een andere soort van gas. Het verwijderen of aanpassen van de injector is ten strengste verboden. Als de injector gemarkeerd is met 1,9 wil dit zeggen dat de injector 1,9 mm groot is.
 - Deze verwarmers is geconstrueerd conform de relevante teksten in de EN14543:2017 norm en de verordening voor gastoestellen (EU) 2016/426 (GAR).
 - Bewaar deze handleiding voor toekomstig gebruik



WAARSCHUWINGEN

- Lees de instructies voor installatie en gebruik. Dit installatie van dit toestel en de opslag van de gasfles moet gebeuren volgens de geldende regelgevingen.
- Gebruik het toestel enkel voor de bestemde doeleinden. Ander gebruik kan leiden tot brandwonden, brand, explosie, ongeval, enz.
- De installatie moet volledig in overeenstemming zijn met lokale regelgeving, verordeningen en normen.
- Controleer of de informatie aangegeven op het typeplaatje overeenkomt met uw situatie voor het toestel aan te sluiten.
- Installeer het apparaat volgens de instructies beschreven in de paragraaf "installatie" van de gebruiksaanwijzing.
- Het apparaat is vervaardigd volgens de CE veiligheidsnormen. Desondanks is, zoals bij elk verwarmingstoestel, voorzichtigheid geboden.

- **BRANDGEVAAR!** Gebruik het apparaat nooit op plaatsen waar ontvlambare en/of schadelijke gassen, producten of dampen aanwezig kunnen zijn (zoals uitlaatgassen, verfdampen, gordijnen, papier, kleding).
- Als het apparaat te dicht bij brandbare materialen staat, ontstaat er brandgevaar.
- Wees om veiligheidsredenen voorzichtig wanneer kinderen of dieren in de buurt van het apparaat zijn, zoals bij elk verwarmingstoestel, en verzeker dat kinderen zich steeds bewust zijn van de aanwezigheid van een het apparaat.
- Dit toestel is niet geschikt voor gebruik door personen (inclusief kinderen) met verminderde fysieke, motorische of mentale mogelijkheden, of het gebrek aan ervaring en kennis, behalve onder toezicht of wanneer ze uitleg betreffende het gebruik van het toestel hebben gekregen van een persoon verantwoordelijk voor hun veiligheid.
- Als de verwarmers beschadigd is, zal hij hersteld worden door de fabrikant, zijn onderhoudsmonteur of personen met gelijkwaardige kwalificaties om gevaren te vermijden.
- Kinderen moeten onder toezicht staan, zodat zij niet met de machine kunnen spelen.
- Dek het toestel niet af om oververhitting te voorkomen.
- Het haardscherm van het apparaat is bedoeld om directe toegang tot verwarmingselementen te voorkomen en moet op zijn plaats zijn wanneer het apparaat in gebruik is.
- Steek geen objecten in de openingen van het apparaat.
- Het haardscherm biedt geen volledige bescherming tegen jonge kinderen en per-

- sonen met beperkte mobiliteit.
- Dit apparaat kan worden gebruikt door kinderen ouder dan 12 jaar en door personen met fysieke, sensorische of verstandelijke beperkingen of gebrek aan ervaring of kennis als zij onder toezicht staan of instructies hebben gekregen over het veilig gebruik van het apparaat en de gevaren begrijpen die met het gebruik ervan samenhangen.
 - Het schoonmaken en uitvoeren van ander onderhoud mag niet worden gedaan door kinderen zonder toezicht.
 - Kinderen onder de 3 jaar mogen uitsluitend in de buurt komen onder voortdurend toezicht.
 - Kinderen van 3 tot 8 jaar mogen het apparaat uitsluitend in- of uitschakelen als dit op de bedoelde wijze geplaatst of geïnstalleerd is en zij onder toezicht staan of instructies hebben gekregen over het veilige gebruik van het apparaat en begrijpen welke risico's er zijn.
 - Kinderen van 3 tot 8 jaar mogen het apparaat niet aansluiten, instellen en schoonmaken of gebruikersonderhoud plegen.
 - **ATTENTIE** - Sommige onderdelen van dit product kunnen erg heet worden en brandwonden veroorzaken. Er dient bijzonder voorzichtig gedaan te worden als er kinderen en kwetsbare personen aanwezig zijn.
 - Tijdens bedrijf en net na bedrijf zal het toestel extreem heet zijn. Raak het NOOIT aan tijdens bedrijf of net na bedrijf. Verplaats het toestel NOOIT tijdens deze momenten.

- Schakel het toestel uit wanneer het alleen gelaten wordt.
- De verwarmers tijdens gebruik nooit bedekken of hinderen.
- Bij niet raadplegen en/of niet naleven van de regels, instructies en uitleg, zal de garantie niet langer geldig zijn en zal de fabrikant niet meer bijstaan in geval van schade aan het toestel en/of de omgeving onder garantie.
- Lees de instructies voor installatie en gebruik.
- Dit installatie van dit toestel en de opslag van de gasfles moet gebeuren volgens de geldende regelgevingen.
- Bedek de ventilatieopeningen van de behuizing van de gasfles niet.
- Verplaats het toestel niet wanneer het in gebruik is.
- Sluit het ventiel aan de gasfles en/of de regelaar:
 - a. voor het toestel te verplaatsen
 - b. na gebruik
- De leiding of de flexibele slang moet binnen de voorgeschreven periodes vervangen worden.
- Gebruik enkel het type gas en de type fles gespecificeerd door de fabrikant.
- In het geval van sterke wind moet in het bijzonder aandacht geschonken worden aan het voorkomen van het omvervallen van het toestel.
- Laat herstellingen en/of onderhoud enkel uitvoeren door een erkende onderhoudsingenieur.
- Verzeker dat het juiste type gas gebruikt wordt en dat de gasflessen niet blootge-

steld worden aan warmte of extreme veranderingen van temperatuur. Bewaar de gasflessen steeds in een koele, droge en donkeren plaats.

- Gebruik steeds een geschikt en goedgekeurd lagedruk regelventiel. Contacteer de dealer in jouw buurt bij twijfel.
- Gebruik enkel het type gas en de type fles gespecificeerd door de fabrikant.
- In het geval van sterke wind moet in het bijzonder aandacht geschonken worden aan het voorkomen van het omvervallen van het toestel.
- De leiding of de flexibele slang moet binnen de voorgeschreven periodes vervangen worden.
- Schakel het toestel onmiddellijk uit bij gasreuk of wanneer gas wordt waargenomen en door alle open vlammen.

DE KACHEL MONTEREN

De fabrikant is niet verantwoordelijk voor schade of letsel wanneer er geen rekening wordt gehouden met de hierboven beschreven zaken.

LOCATIE VAN DE VERWARMER EN AFSTANDEN

Behoud steeds: (Pic. 1)

- 120 cm afstand van ontvlambare stoffen
- minimum 100 cm vrije ruimte bovenaan
- minimum 100 cm vrije ruimte zijdelings
- De verwarmers mag enkel op een stevige, rechte en stabiele ondergrond geplaatst worden.

GAS-VEREISTEN

Gebruik enkel propaan, butaan of LPG Zie het klasse-label op het toestel.

- De maximum afmeting van de gasfles geschikt voor het toestel is \varnothing 30 cm x (60-65) cm (hoog) (*). Binnen afmeting van de voet met draagstaven (*) hoogte is afhankelijk van de afmeting en het type van uw gasregelaar
- Gastoevoer van de gasfles naar het toestel: Het toestel vereist goedgekeurde gaslangen in lengtes van 140 cm en een gasregelaar (Slang en regulator niet bijgesloten). De montage van de slang en de regelaar moet conform de lokale normen gebeuren.
- De maximale inlaatdruk van de regelaar mag niet groter zijn dan 690 kPa.
- De uitlaatdruk van de regelaar moet 28 mbar (2,8 kPa) tot 37 mbar (3,7 kPa) zijn, afhankelijk van het land.

- De installatie moet conform de lokale normen zijn of, bij het niet aanwezig zijn van lokale normen, volgens de normen voor opslag en behandelen van vloeibaar gemaakte petroleumgassen.
- Een gedeukte, verroeste of beschadigde gasfles kan gevaarlijk zijn en moet gecontroleerd worden door een erkend, toegewijd gasspecialist.
- Gebruik nooit een gasfles met een beschadigde ventielaansluiting.
- De gasfles moet zo opgesteld worden zodat dampen worden aangezogen vanuit de fles.
- Verdraai nooit de flexibele leidingen en slangen.
- Sluit nooit een niet-geregelde gasfles aan.
- Verwijder de gasfles wanneer de verw warmer niet in gebruik is.
- De gasfles niet zonder gasdrukregelaar rechtstreeks op het apparaat aansluiten.
- Gebruik enkel het type gas en de type fles gespecificeerd in deze instructies.

LEKTESTEN

Gasaansluitingen worden in de fabriek voor verzending getest op lekken. Een volledige test op dichtheid van de aansluitingen moet gebeuren voor installatie ter plaatse wegens mogelijk slecht behandelen tijdens verzending en/of installatie of vanwege een extreme druk uitgeoefend op de verw warmer. De verw warmer moet met een volle gasfles gecontroleerd worden.

1. Verzekert dat het veiligheidsventiel zich in de UIT positie bevindt.
2. Maak zeepsop van één deel vloeibare detergent en één deel water. De zeepsop kan aangebracht worden door middel van een sproeier, borstel of vod aan alle gasaansluitingen. Bij een lek zullen er zeepbellen verschijnen.

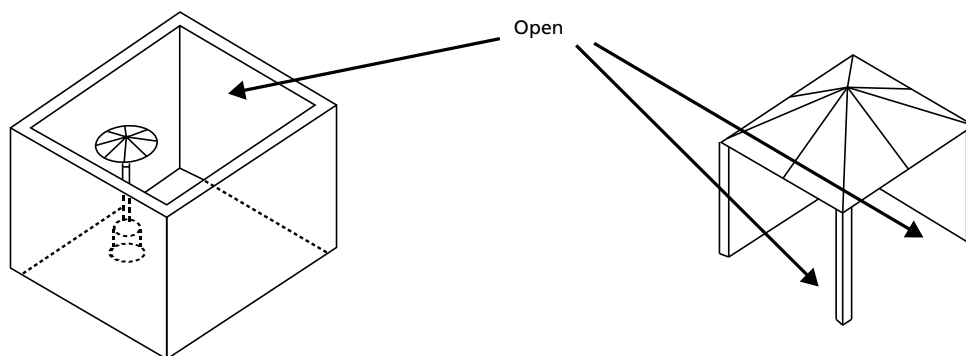


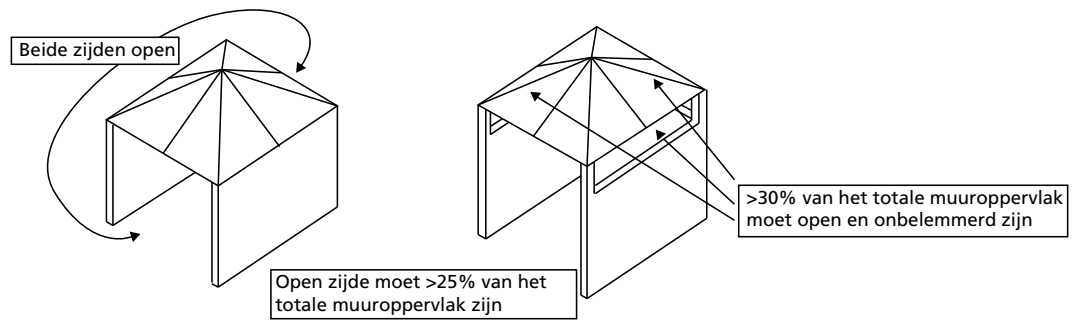
WAARSCHUWING: Rook nooit tijdens het uitvoeren van lektesten!

WAARSCHUWING: In geval van een gaslek mag het toestel niet gebruikt worden, wanneer het reeds in gebruik is, moet de gastoevoer afgesloten worden en moet het toestel geïnspecteerd en in orde gebracht worden alvorens het terug in gebruik genomen wordt.

3. Zet de gastoevoer AAN. Controleer alle aansluitingen met het zeepsop. Er mogen geen zeepbellen verschijnen.
4. In geval van een lek, sluit de gastoevoer af. Draai de lekkende aansluitingen aan, OPEN de gastoevoer en controleer opnieuw. Contacteer uw verdeler of gasleverancier voor assistentie wanneer de zeepbellen blijven verschijnen.

SCHEMATISCHE WEERGAVE VAN BUITENOMGEVINGEN





MONTAGE

Meegeleverde onderdelen: zie Pic. 2

(opmerking: AAA-batterij, gasslang en -regelaar zijn niet inbegrepen – de slang en regelaar moeten afzonderlijk worden gekocht.)

Stap 1:

De gasslang moet worden aangesloten vooraleer de brandervoet (6) aan de paal is bevestigd (7).

Sluit uw gasslang, luchtdicht, aan op de gasinlaat (Zie Pic. 3a + 3b). Indien nodig:

- gebruik een slangklem om de slang stevig en luchtdicht vast te maken.
- Voor gasslangen met schroefdraadverbinding: draai 2 of meerdere lagen teflon rond de gasaansluiting aan de inlaat van de brander en sluit de gasleiding aan
- Het deksel op de brandervoet (6) kan worden verwijderd voor een betere toegang tijdens het bevestigen van de gasslang. (zie Pic 3a)

Stap 2:

Voer het losse einde van de gasslang door de stang (7), zie Pic 3c.

Stap 3:

Gebruik de meegeleverde bouten om (7) aan (6) te bevestigen, zie Pic 4

Stap 4:

Schuif (7) in (8) (zie Pic 5)

Stap 5:

Monteer en zet (8) vast op (9) met de 4 meegeleverde bouten.

Bevestig ook (7) met de meegeleverde, langere bout. (zie Pic 6)

Stap 6:

Schroef de 3 ondersteuningsbouten van de reflector in de bovenkant van (2) (zie Pic 7)

Stap 7:

Verwijder voorzichtig de blauwe plastic folie van de reflectoronderdelen

Monteer de reflector overeenkomstig de Pic 8

Stap 8:

Monteer de reflector op (2) met de in stap 7 geplaatste ondersteuningsbouten.

Zet de reflector vast met de 3 meegeleverde vleugelmoeren. Zie Pic 9

Stap 9:

Koppel uw regelaar aan op uw gaslang. (zie Pic 10)

Stap 10:

Plaats de gasfles in (9)

Koppel uw regelaar aan op uw gasfles. (zie Pic 11)

Stap 11:

Zet de gasfles vast met de meegeleverde bevestigingsriem. (zie Pic 11)

Stap 12:

GEVAAR: Voer **ALTIJD** een volledige lektest uit met zeepwater (zie hoofdstuk "lektesten")

WERKING

OM DE KACHEL AAN TE SCHAKELEN:

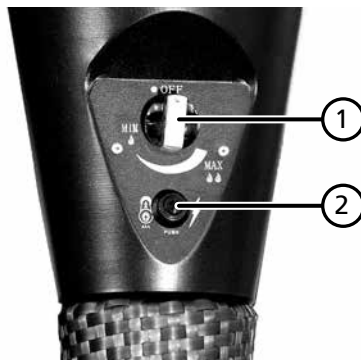
- a) Open de gaskraan op uw gasfles

Raadpleeg de Pic 'bedieningspaneel' hieronder:

Ontstekingsknop 2 is tevens het deksel van het batterijcompartiment. Schroef de ontstekingsknop los en plaats 1x AAA-batterij (met de positieve pool naar u gericht), zie Pic. 12.

- b) Druk op regelknop (1)
- c) Draai, terwijl u op regelknop (1) drukt, naar de stand "MIN"
- d) Blijf gedurende 15-30 seconden (*) op de regelknop (1) drukken
- e) Tijdens de 15-30 seconden: druk op de ontstekingsknop: druk op ontstekingsknop 2 (*)
- f) Laat de regelknop los als de vlam is ontstoken
- g) 30 seconden na ontsteking: Het vermogen van de kachel kan nu worden geregeld door de knop (1) te draaien tussen "MIN" en "MAX"
- h) Als de kachel niet brandt: draai (1) op UIT, wacht 5 minuten, herhaal stappen b tot g

(*) met een nieuwe gasfles of als de gasfles is vervangen: het kan langer dan 15-30 seconden duren vooraleer het gas in de verbrandingskamer komt. In zulke gevallen: blijf > 20-30 seconden op regelknop 1 drukken, druk daarna op ontstekingsknop 2.



Pic "bedieningspaneel"

Wanneer de ontstekingsvlam per ongeluk uitgaat of uitwaait door de wind, schakel de kachel uit en wacht minimaal 5 minuten om het gas te laten vervliegen alvorens het opnieuw aansteken om mogelijke gasexplosie te voorkomen. Herhaal de stappen b tot en met g.

OM DE KACHEL UIT TE SCHAKELEN

- a) Draai de regelknop (1) naar de OFF-stand
- b) Draai na gebruik de gastoevoer dicht aan de gasfles

WAARSCHUWINGEN

- Het volledige gassysteem, slang, regelaar, waakvlam en brander moeten voor gebruik op lekken gecontroleerd worden. Ten minste één maal per maand en telkens wanneer de gasfles vervangen wordt. Controleer de montage van de slang op tekens van overdreven wrijving, insnijdingen of slijtage. Verdachte plaatsen moeten op lekken getest worden. Wanneer de slang lekt moet ze vervangen worden met een nieuwe, conform de lokale norm. Wanneer de slang tekenen van scheurvorming, splitsing of andere aantasting vertoont moet ze door een nieuwe slang, van dezelfde lengte en van een gelijkwaardige kwaliteit, vervangen worden.
- Verzekert dat de ventilatieopening van de gasflesbehuizing, het regelcompartiment, de brander en doorgangen voor circulatielucht van de verwarmers open en niet vervuild zijn. Wanneer vuil, spinnen of insectennesten gevonden worden, reinig dan de openingen met een leidingreiniger of perslucht.
- Houd steeds een droog chemisch blusapparaat in de buurt.
- Laat om veiligheidsredenen steeds een volledige uitschakeling van 5 minuten toe alvorens de verwarmers terug aan te schakelen.
- Vervang de gasleiding/slang binnen het beschreven tijdsinterval.

HET VERVANGEN VAN DE GASFLES

- Schakel de verwarmers uit.
- Sluit het ventiel van de gasfles.
- Koppel de regelaar af van de gasfles door het volgen van de instructies meegeleverd met de regelaar.
- Vervang de gasfles.
- Verzekert dat er geen vlam is. Enkel wanneer er geen vlam is: verwijder de stop of dichtingskap van het ventiel van de gasfles.
- Controleer de aanwezigheid en de goede staat van de dichting voor het aansluiten van de regelaar op de nieuwe gasfles.
- Controleer of de dichting van de regelaar correct aangesloten is en zijn functie kan vervullen.
- Voer lektesten met zeepsop uit.

WAARSCHUWING: Vervang de gasfles enkel in een ruimschoots geventileerde omgeving, weg van mogelijke ontstekingsbronnen (kaars, sigaretten, andere vlam-producerende toestellen,...).

OPSLAG

- Verzekert dat de verwarmers in de UIT-positie staat.
- Sluit steeds het ventiel van de gascilinder na gebruik of bij een storing.
- Koppel de gasfles los van de gaskachel.
- Bewaar de gasfles in een goed geventileerde kamer. Plaats ze ver weg van brandbare, explosieve of hete materialen en liefst niet in huis. Bijkomend

mag ze nooit bewaard worden in de kelder of op zolder.

- De gasfles moet buiten het bereik van kinderen opgeslagen worden.
- Een afgekoppelde gasfles moet voorzien zijn van stevig ingedraaide stoppen en mag niet in een garage of een andere afgesloten omgeving opgeslagen worden. Enkel opslaan in een geventileerde omgeving.
- De opslag van de verw warmer binnenshuis is enkel toegestaan wanneer de gasfles afgekoppeld en van de verw warmer verwijderd is.
- Controleer of de koppelingen op de gastoevoerleiding goed vast zitten (kraan gasfles/gasdrukregelaar, gasdrukregelaar/slang, slang/inlaat van het apparaat). Laat het, bij een vermoeden van beschadiging, vervangen door uw gasleverancier.
- Sla een vloeibare gasfles nooit op in een kelder of op plaatsen zonder voldoende luchtventilatie.

REINIGING EN ONDERHOUD

Waarschuwing: Verzek er dat de verw warmer in de UIT-positie staat en afgekoeld is!

Waarschuwing: Reinig de verw warmer niet met brandbare of schurende reinigingsmiddelen.

- Veeg de oppervlakken af met een zachte, vochtige doek en water en zeep.
- Verwijder vuil, spinnen en andere insectennesten uit de ventilatieopening van de behuizing van de gasfles, regelcompartiment, brander en openingen voor circulatielucht van de verw warmer met leidingreiniger of perslucht om het toestel proper en veilig voor gebruik te houden.
- Maak nooit doorgangen of andere openingen vrij met tandenstokers of ander materiaal dat zal afbreken en de doorgangen zal blokkeren.
- Als er zich koolstofresten vormen, verwijder dan de reflector en het vlamscherm en reinig deze met water en zeep.
- Schilder het vlamscherm, regelpaneel of reflector niet.
- Bedek de brander met de optioneel meegeleverde beschermhoes wanneer de verw warmer niet in gebruik is. Wacht met afdekken tot de verw warmer afgekoeld is.
- In een omgeving met zoute lucht, zoals nabij een oceaan, kan corrosie sneller dan normaal optreden. Controleer regelmatig op gecorrodeerde delen en herstel ze onmiddellijk.

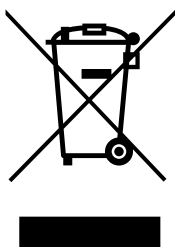
PROBLEMEN OPLOSSEN

Volg deze tips en u zal de onderhoudsdienst niet moeten contacteren.

Probleem	Waarschijnlijke oorzaak	Oplossing
De waakvlam wil niet branden	Het gasventiel kan GESLOTEN zijn	Draai het gasventiel OPEN.
	De brandstoftank kan leeg zijn	Vul de gastank bij.
	De ontsteker kan geblokkeerd zijn	Reinig of vervang de ontsteker van de waakvlam.
	Lucht in de toevoer	Purgeer de leidingen met lucht door op de controleknop te drukken totdat u gas ruikt.
	Losse aansluitingen	Controleer alle aansluitingen
	Lage gasdruk	Vervang de gasfles door een nieuwe.
De waakvlam wil niet blijven branden	Te weinig brandstof-druk	Houd de verstelbare knop ingedrukt gedurende 10-20 seconden of meer nadat de ontsteker ontstoken is.
	Vuil rond de waakvlam	Tank bijna leeg. Vul de gastank bij.
	Losse aansluitingen	Reinig het vuile gedeelte.
	Lek in de gasleiding	Vervang het thermokoppel.
De brander wil niet branden	Druk is laag	Tank bijna leeg. Vul de gastank bij.
	Een opening is geblokkeerd	Verwijder en reinig
	Regeling is niet AAN	Draai het ventiel in OPEN stand
	Slecht thermokoppel	Vervang het thermokoppel.
	Montage van de waakvlam is vervormd	Plaats de waakvlam correct
	Niet in de correcte positie	Positioneer correct en probeer opnieuw.
Brandervlam is laag	Toevoerslang is gebogen of gedraaid	Maak de slang recht en voer een lektest van de slang uit.
	Blokkage in de branderverstuiver	Reinig of vervang de branderverstuiver.
Brandervlam gaat onmiddellijk na ontsteking uit	Lage gasdruk	Laat de waakvlam gedurende 10 minuten branden vooraleer de verstelbare knop op LO te zetten.

De straler gloeit niet gelijkmatig	Blokkage in de branderverstuiver	Reinig of vervang de branderverstuiver.
	De voet staat niet op een vlak oppervlak	Plaats de verw warmer op een vlak oppervlak.
	Lage gasdruk	Vervang de gasfles door een nieuwe.
Dikke zwarte rook	Blokkage in de brander	Schakel de verw warmer uit en laat afkoelen. Verwijder de blokkage en reinig de brander binnen en buiten.
Ophoping van koolstof	Vuil of een film op de reflector en het vlamscherm	Reinig de reflector en het vlamscherm.

EINDE LEVENSDUUR



Als besloten wordt de gaskachel niet meer te gebruiken wordt aanbevolen de gasfles af te koppelen. Koppel ook de rubber slang af. Wanneer kinderen met de kachel spelen, verzeker dan dat gevaarlijke onderdelen verwijderd zijn.

Dump nooit biologisch niet-afbreekbare producten in de natuur, maar verwijder ze volgens de huidige nationale wetgeving. Op het einde van zijn levensduur kan dit product niet verwijderd worden als huiselijk afval. Het moet naar een plaats voor opvang van gescheiden afvalverwerking gebracht worden of naar een dealer die deze dienst levert.

Het afzonderlijk verwijderen van huishoudtoestellen vermijdt mogelijk negatieve gevolgen voor het milieu en de gezondheid voortvloeiend uit ongepast verwijderen en laat toe de bestanddelen te recupereren en zo aanzienlijke besparingen in energie en grondstoffen te realiseren. Als herinnering aan de nood tot het afzonderlijk verwijderen van huishoudtoestellen

GARANTIE BEPALINGEN

Dit toestel wordt geleverd met een garantieperiode van 24 maanden, te beginnen op de datum van aankoop. Alle defecten aan materialen en montage zullen gedurende deze periode gratis hersteld of vervangen worden. De volgende regels zijn van toepassing:

1. We weigeren expliciet alle verdere schuldvorderingen, inclusief schuldvorderingen voor neven- en/of gevolgschade.
2. Herstellingen aan of vervanging van onderdelen tijdens de garantieperiode zullen niet leiden tot verlengen van de garantieperiode.
3. De garantie is niet meer geldig wanneer er veranderingen aangebracht zijn, er niet-originele onderdelen gebruikt zijn of wanneer er herstellingen door derde partijen uitgevoerd zijn.
4. Onderdelen onderhevig aan normale slijtage, zoals filters, batterijen, lampen en verwarmingselementen vallen niet onder de garantie.
5. De garantie is enkel geldig wanneer je de originele, gedateerde aankoopfactuur kan voorleggen en als er geen veranderingen zijn aangebracht.
6. De garantie dekt geen schade veroorzaakt door verwaarlozing en/of door acties die afwijken van deze in dit instructieboekje.
7. Transportkosten en de risico's verbonden aan het transport van het toestel

of onderdelen van het toestel zijn steeds voor rekening van de koper.
8. Schade veroorzaakt door gebruik van niet geschikte reserveonderdelen wordt niet gedekt door de garantie.

Om onnodige kosten te voorkomen, herinneren we eraan de gebruiksaanwijzing steeds grondig door te nemen. Wanneer deze aanwijzingen geen oplossing bieden, breng het toestel dan naar je dealer voor herstelling.

www.Qlima.com



Este aquecedor é apenas para uso no exterior. O uso no interior é perigoso e estritamente proibido.

Utilize sempre em áreas amplamente ventiladas. Uma área bem ventilada deve ser um mínimo de 25% de área de superfície aberta. A área de superfície é a soma da superfície das paredes.



- Leia atentamente este manual do utilizador antes de utilizar o aparelho e guardo-o para referência futura. Instale este dispositivo apenas quando estiver em conformidade com a legislação, normas e normas locais/nacionais.
- O aquecedor de pátio a gás foi projetado apenas para uso externo; este irá proporcionar calor radiante que aquece as pessoas e os objetos, em vez do ar no meio.
- Este produto destina-se a ser utilizado como aquecedor de pátio em torno de casas residenciais em condições normais domésticas e de ambiente.
- Depois de desembalar, verifique se existem quaisquer danos no aparelho. Em caso de dúvida, não utilize o aparelho, mas entre em contacto com o serviço ao cliente no revendedor local. Mantenha os materiais de embalagem (sacos de plástico, etc.) longe de crianças, pois podem causar situações perigosas para crianças.
- Não é permitida nenhuma modificação no sistema de segurança.
- Não retire o injetor. Este produto não

pode ser convertido de um gás para outro. Retirar ou alterar o injetor é estritamente proibido. Quando o injetor está marcado com 1,9, isto indica que o tamanho do injetor é 1,9 mm.

- Este aquecedor é construído de acordo com os textos relevantes na norma EN14543:2017 e a regulamento de Aparelhos a Gás (EU) 2016/426(GAR)
- Guarde as instruções para futuras referências



AVISOS

- Leia as instruções antes da instalação e utilização. Este aparelho deve ser instalado e o cilindro de gás armazenado de acordo com os regulamentos em vigor.
- Utilize o dispositivo apenas para a finalidade pretendida. Outra utilização pode levar a queimaduras, incêndio, explosão, acidente, etc.
- Instale o aquecedor apenas se estiver em conformidade com os regulamentos, leis e normas locais.
- Verifique se as informações indicadas na placa de identificação correspondem à sua situação antes de ligar o aparelho.
- Instale o aquecedor de acordo com as instruções, conforme descrito na secção de instalação das instruções de utilização.
- Este aquecedor é fabricado de acordo com os padrões de segurança CE. No entanto, como com qualquer outro dispositivo de aquecimento, deve ter cuidado.
- **RISCO DE INCÊNDIO** Nunca use o aquecedor em locais onde podem estar presentes gases inflamáveis e/ou prejudiciais, produtos ou

fumos (por exemplo, gases de escape, fumos de pintura, cortinas, papel, roupas).

- Se o aquecedor for posicionado muito perto de materiais inflamáveis, pode causar um incêndio.
- Por razões de segurança, tenha cuidado quando crianças ou animais estão na proximidade do aquecedor, como com qualquer outro dispositivo de aquecimento, e certifique-se de que as crianças estão sempre conscientes da presença de um aquecedor quente.
- Este aparelho não se destina a ser utilizado por pessoas (incluindo crianças) com capacidades físicas, sensoriais ou mentais reduzidas ou falta de experiência e conhecimento, a menos que sejam supervisionadas ou instruídas sobre a utilização do aparelho por uma pessoa responsável pela sua segurança.
- Se o aquecedor estiver danificado, deve ser reparado pelo fabricante, pelo seu agente de serviço ou pessoas qualificadas de forma semelhante para evitar situações de perigo.
- As crianças devem ser supervisionadas para garantir que não brincam com o aparelho.
- As crianças devem ser supervisionadas para garantir que não brincam com o aparelho.
- A proteção deste aquecedor destina-se a impedir o acesso direto aos elementos de aquecimento e deve estar no devido lugar quando o aquecedor estiver em utilização.
- Não coloque objetos nas aberturas do dispositivo.
- A proteção não protege totalmente as crianças pequenas e pessoas doentes.
- Este aparelho pode ser utilizado por crian-

ças com idade igual ou superior a 12 anos e pessoas com capacidades físicas, sensoriais ou mentais reduzidas ou falta de experiência e conhecimento se forem supervisionadas ou instruídas sobre a utilização do aparelho de forma segura e compreendendo os perigos envolvidos.

- A limpeza e a manutenção do utilizador não devem ser feitas por crianças sem supervisão.
- As crianças com menos de 3 anos devem ser mantidas afastadas, a menos que sejam supervisionadas continuamente.
- As crianças com idades compreendidas entre os 3 anos e os 8 anos devem apenas ligar/desligar o aparelho desde que tenha sido colocado ou instalado na posição de funcionamento normal pretendida e que lhes tenha sido dada supervisão ou instruções sobre a utilização do aparelho de forma segura e compreendam os riscos envolvidos.
- Crianças com idades compreendidas entre os 3 anos e os 8 anos não devem ligar, regular e limpar o aparelho ou realizar a manutenção do utilizador.
- **CUIDADO** - algumas partes deste produto podem ficar muito quentes e causar queimaduras. Deve ser prestada especial atenção quando crianças e pessoas vulneráveis estão presentes.
- Durante o funcionamento e logo após o funcionamento, o aparelho fica extremamente quente. NUNCA toque no aparelho durante o funcionamento ou logo após o

funcionamento. NUNCA mova o aparelho durante este período.

- Desligue o aparelho quando estiver sem supervisão.
- Não cubra ou obstrua o aquecedor quando estiver em utilização.

Se não consultar e/ou seguir as regras, instruções e explicações, a garantia deixa de ser válida e o fabricante não tratará de quaisquer danos no aparelho e/ou ambiente ao abrigo da garantia.

- Leia as instruções antes da instalação e utilização.
- Este aparelho deve ser instalado e o cilindro de gás armazenado de acordo com os regulamentos em vigor.
- Não obstrua os orifícios de ventilação do compartimento do cilindro.
- Não mova o aparelho quando estiver em funcionamento.
- Desligue a válvula no cilindro de gás e/ou no regulador:
 - a. antes de mover o aparelho
 - b. depois de utilizar
- A tubagem ou a mangueira flexível devem ser alteradas dentro dos intervalos determinados
- Utilize apenas o tipo de gás e o tipo de cilindro especificado pelo fabricante
- Em caso de ventos fortes, deve ser tomada uma atenção especial para a inclinação do aparelho
- Quaisquer reparações e/ou manutenções devem ser realizadas apenas por um engenheiro de serviço reconhecido

- Certifique-se de que é utilizado o gás correto e que as botijas de gás não estão expostas ao calor ou a mudanças extremas de temperatura. Armazene sempre as botijas de gás num local fresco, seco e escuro.
- Utilize sempre um regulador de baixa pressão adequado e aprovado. Em caso de dúvida entre em contacto com o revendedor local.
- Desligue o aparelho imediatamente se detetar o cheiro de qualquer gás e apague qualquer chama existente.

MONTAGEM DO AQUECEDOR

O fabricante não é responsável por lesões ou danos se não for prestada atenção aos pontos acima descritos.

A utilização deste produto e os elementos necessários para este fim são inteiramente de risco próprio do utilizador final.

LOCALIZAÇÃO E FOLGA DO AQUECEDOR

Mantenha sempre: (Figura 1)

- Folga de 120 cm de materiais combustíveis
- Folga mínima de 100 cm na parte superior
- Folga mínima de 100 cm nos lados
- O aquecedor só deve ser colocado e utilizado num piso firme, nivelado e estável.

REQUISITOS DE GÁS

Utilize apenas propano, butano ou GLP. Consulte a etiqueta de classificação no aparelho.

- O tamanho máximo do cilindro adequado para o aparelho é de Ø 30 cm x (60-65) cm (alto) (*). Dimensão interior do apoio do suporte (*): a altura depende do tamanho e tipo do regulador de gás
- Fornecimento de gás do aparelho da botija de gás: O aparelho requer uma mangueira de gás aprovada com um comprimento de 140 cm e um regulador de gás (mangueira e regulador não incluídos). A montagem da mangueira e do regulador deve estar em conformidade com os códigos padrão locais.
- A pressão de entrada máxima do regulador não deve exceder 690 kPa.
- A pressão da saída do regulador deve ser de 28 mbar (2,8 kPa) para 37 mbar (3,7 kPa), dependendo dos países.
- A instalação deve estar em conformidade com os códigos locais ou, na ausência de códigos locais, com a norma de armazenamento e manuseio de gases de petróleo liquefeito.
- Um cilindro de gás amolgado, enferrujado ou danificado pode ser perigoso e deve ser verificado por um especialista em gás dedicado autorizado.
- Nunca utilize uma botija de gás com a ligação da válvula danificada.

- O cilindro de gás deve estar disposto de modo a proporcionar a remoção de vapor da botija em funcionamento.
- Nunca torça os tubos e mangueiras flexíveis.
- Nunca ligue uma botija de gás não regulada ao aquecedor.
- Desligue a botija de gás quando o aquecedor não for utilizado.
- Não ligue a botija de gás diretamente ao aparelho sem regulador.
- Utilize apenas o tipo de gás e o tipo de botija especificados nestas instruções.

TESTE DE FUGA

As ligações de gás no aquecedor são testadas para fugas na fábrica antes do envio. Deve ser realizada uma verificação completa do aperto do gás no local de instalação devido ao possível manuseio incorreto no envio e/ou na instalação ou devido à pressão excessiva aplicada ao aquecedor. O aquecedor deve ser verificado com uma botija cheia.

1. Verifique se a válvula de controlo de segurança está na posição OFF.
2. Faça uma solução de água com sabão de uma parte de detergente líquido e uma parte de água. A solução de água com sabão pode ser aplicada com uma garrafa de spray, escova ou pano em todas as ligações de gás. As bolhas de sabão irão aparecer em caso de fuga.

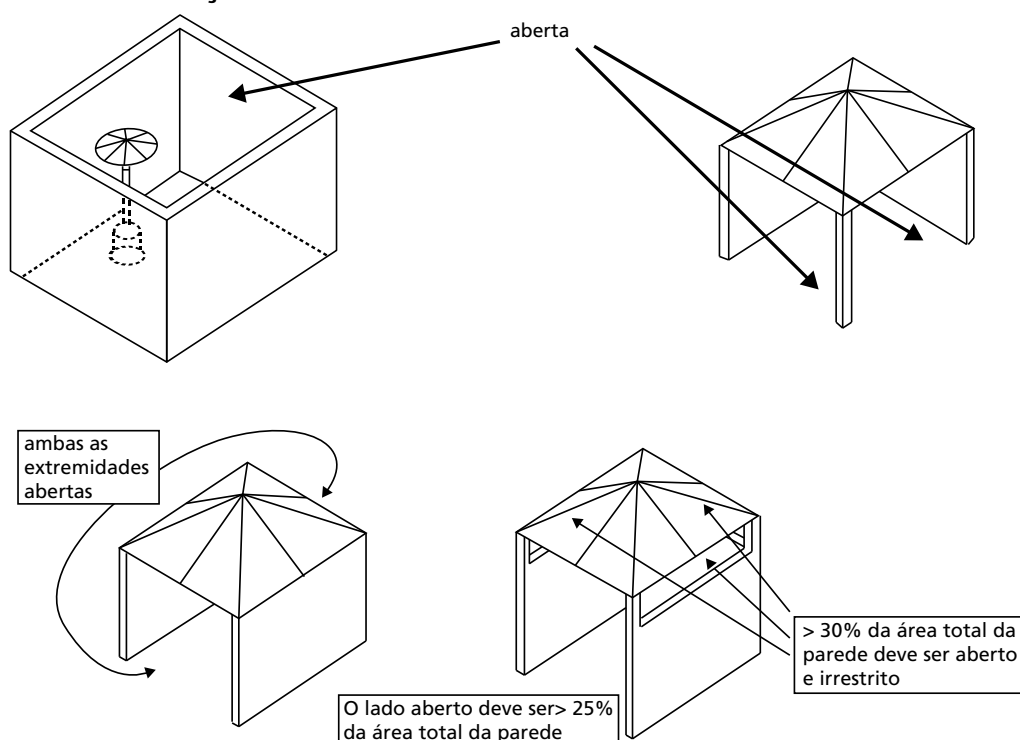


ADVERTÊNCIA: Nunca realize o teste de fuga enquanto estiver a fumar!

ADVERTÊNCIA: Em caso de fuga de gás, o aparelho não deve ser utilizado ou, se estiver aceso, o fornecimento de gás deve ser desligado e o aparelho deve ser analisado e retificado antes de ser utilizado novamente.

3. Ligue o alimentador de gás. E verifique todas as ligações com a solução de água com sabão. Não deve aparecer nenhuma bolha!
4. Em caso de fuga, desligue o fornecimento de gás. Aperte os acessórios que têm fuga, depois ligue o abastecimento de gás e volte a verificar. Entre em contacto com o seu revendedor ou fornecedor de gás para obter assistência se as bolhas continuarem a aparecer.

REPRESENTAÇÕES DIAGRAMÁTICAS DE ÁREAS EXTERIORES



MONTAGEM

Peças fornecidas: consulte a Pic 2

(nota: pilha AAA, mangueira de gás e regulador não estão incluídos. A mangueira e o regulador devem ser adquiridos separadamente.)

Passo 1:

A montagem do tubo de gás deve ser feita quando a base do queimador (6) ainda não estiver montada na haste (7).

Ligue a mangueira de gás de forma hermética à ligação da entrada de gás (Consultar Pic 3a + 3b). Se necessário:

- certifique-se de que utiliza um grampo de tubo para apertar o tubo de forma segura e hermética.
- Para tubos de gás com ligações roscadas: coloque 2 ou mais voltas de fita para canalizações à volta da ligação de entrada de gás antes de ligar o tubo de gás
- A tampa da base do queimador (6) pode ser removida para haver mais acesso para fixação do tubo de gás. (consulte Pic 3a)

Passo 2:

Conduza a ponta solta do tubo de gás através da haste (7); consulte Pic 3c.

Passo 3:

Utilize os parafusos fornecidos para ligar (7) a (6); consultar Pic 4

Passo 4:

Deslize (7) para dentro de (8) (consulte Pic 5)

Passo 5:

Monte e fixe (8) em (9) utilizando os 4 parafusos fornecidos.

Certifique-se também de que liga (7) utilizando o parafuso mais comprido fornecido. (consulte Pic 6)

Passo 6:

Aparafuse os 3 parafusos de apoio do refletor na parte superior de (2) (consultar Pic 7)

Passo 7:

Remova cuidadosamente toda a película de plástico azul das peças do refletor
Monte o refletor de acordo com a Pic 8

Passo 8:

Monte o refletor em (2) utilizando os parafusos de apoio montados no passo 7.
Fixe o refletor com as 3 porcas de orelhas fornecidas. Consulte Pic 9

Passo 9:

Ligue o regulador ao tubo de gás. (consulte Pic 10)

Passo 10:

Posicione o cilindro de gás em (9)

Ligue o regulador ao cilindro de gás. (consulte a imagem 11)

Passo 11:

Fixe o cilindro de gás com a correia de fixação incluída. (consulte Pic 11)

Passo 12:

PERIGO: Realize SEMPRE uma verificação total de fugas utilizando água com sabão (consulte o capítulo "Testes de fugas")

OPERAÇÃO

FUNCIONAMENTO:

LIGAR O AQUECEDOR:

- a. Abra a válvula de fornecimento de gás no seu cilindro de gás. Consulte a Pic "painel de controlo" abaixo: O botão de ignição 2 é também a tampa do compartimento da pilha. Desaparafuse o botão de ignição e coloque uma pilha AAA (polo positivo voltado na sua direção) (Consulte Pic. 12).
- b. Prima o botão de controlo
- c. Enquanto prime o botão de controlo (1), coloque-o na posição "MIN"
- d. Prima o botão de controlo (1) continuamente durante 15-30 segundos (*)
- e. Durante os 15-30 segundos: prima o botão de ignição 2 (*)
- f. Solte o botão de controlo quando a chama estiver acesa
- g. 30 segundos depois da ignição: a capacidade do aquecedor pode agora ser controlada girando o botão (1) entre "MIN" e "MAX"
- h. Quando o aquecedor não está aceso: coloque na posição desligada (1) OFF, aguarde 5 minutos: repita o processo de b a g

(*) com um novo cilindro de gás ou quando o cilindro de gás é substituído: pode demorar mais de 15-30 segundos até o gás entrar na câmara de combustão. Nestes casos: prima continuamente o botão de controlo 1 durante >20 a 30 segundos e prima o botão de ignição 2.

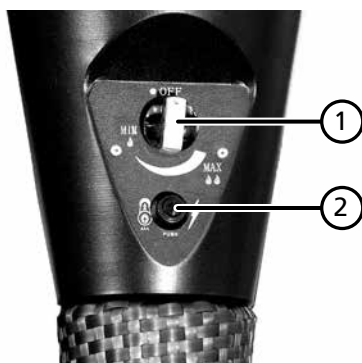


Imagem "painel de controlo"

Se a chama do queimador apagar-se acidentalmente ou for soprada pelo vento, desligue o aquecedor e aguarde pelo menos 5 minutos ou mais para deixar o gás dissipar antes de voltar a acender para evitar uma possível explosão de gás. Repita as etapas "b" a "d".

DESLIGAR O AQUECEDOR

- a. Rode o botão de controlo (1) para a posição "off" (desligado)
- b. Desligue a válvula de fornecimento de gás no cilindro de gás

Avisos:

- Todo o sistema de gás: mangueira, regulador, piloto e queimador devem ser inspecionados quanto à fuga antes da utilização. Mas pelo menos uma vez por mês e cada vez que a botija de gás é mudada. Verifique se no conjunto

da mangueira existem sinais de abrasão extrema, cortes ou desgaste. As áreas suspeitas devem ser testadas para fugas. Se a mangueira tiver fuga, deve ser substituída por uma nova que esteja em conformidade com os códigos padrão locais.). Se apresentar sinais de fissuras, rachas ou outra deterioração, será trocada por uma mangueira nova do mesmo comprimento e de qualidade equivalente.

- Certifique-se de que a abertura de ventilação do compartimento da botija, do compartimento de controlo, do queimador e das passagens de ar de circulação do aquecedor estão livres e sem detritos. Se forem encontrados detritos, aranha ou ninhos de insetos, limpe os orifícios com o filtro de tubos ou o ar comprimido.
- Mantenha sempre um extintor de incêndio químico seco prontamente disponível.
- Por segurança, permita sempre um período de encerramento completo de 5 minutos antes de voltar a acender um aquecedor quente.
- Substitua o tubo/mangueira de gás dentro do intervalo descrito com a mangueira.

SUBSTITUIR A BOTIJA DE GÁS

- Desligue o aquecedor.
- Feche a válvula da botija de gás.
- Desligue o regulador da botija seguindo as instruções fornecidas com o regulador.
- Substitua a botija de gás.
- Certifique-se de que não existem chamas. Apenas quando não existirem chamas: retire o tampão ou a tampa de vedação da válvula da botija.
- Verifique a presença e o bom estado da junta antes de ligar o regulador à nova botija.
- Verifique se a vedação do regulador está corretamente instalada e capaz de cumprir a sua função.
- Realize o teste de fuga utilizando a solução de água com sabão.

ADVERT NCIA: Mude apenas a botija de gás numa área amplamente ventilada, longe de qualquer fonte de ignição (vela, cigarros, outros aparelhos de produção de chamas, etc.).

ARMAZENAMENTO

- Certifique-se de que o aquecedor está na posição desligada!
- Feche sempre a válvula da botija de gás após a utilização ou em caso de perturbação.
- Desligue a botija de gás do aquecedor a gás.
- Armazene a botija de gás numa divisão bem ventilada. Coloque-a longe de materiais inflamáveis, explosivos ou quentes e, de preferência, não em casa. Além disso, nunca deve ser armazenado na cave ou no sótão.
- A botija deve ser armazenada fora do alcance das crianças.
- A botija desligada deve ter conectores de válvula roscados firmemente instalados e não devem ser armazenada na garagem ou em qualquer outra área fechada. Armazene apenas em áreas ventiladas!
- O armazenamento do aquecedor no interior é permitido apenas se a botija estiver desligada e removida do aquecedor.
- Verifique a estanqueidade das ligações da linha de fornecimento de gás (vál-

vula da botija de gás/regulador, regulador/mangueira, mangueira/entrada do aparelho). Se suspeitar de danos, solicite ao seu revendedor de gás para a mudar.

- Nunca armazene a botija de gás liquefeito num local subterrâneo ou em locais sem ventilação adequada.

LIMPEZA E CUIDADOS

Aviso: Certifique-se de que o aquecedor está na posição desligada!

Aviso: Não limpe o aquecedor com produtos de limpeza que sejam combustíveis ou corrosivos.

- Limpe as superfícies com um pano macio e húmido e água com sabão.
- Remova os resíduos, aranhas e ninhos de insetos da abertura de ventilação do compartimento da botija, do compartimento de controlo, do queimador e das passagens de ar de circulação do aquecedor com um limpador de tubos ou ar comprimido para manter o aparelho limpo e seguro para utilização.
- Nunca limpe as portas ou outras aberturas com palitos ou outro artigo que possa partir e bloquear as portas.
- Se os depósitos de carbono se desenvolverem, remova o refletor e a rede difusora e limpe-os com água com sabão.
- Não pinte a rede difusora, o painel de controlo ou o refletor.
- Cubra a unidade do queimador com a tampa de proteção fornecida opcionalmente quando o aquecedor não estiver em utilização. Aguarde até que o aquecedor esteja frio antes de o cobrir.
- Num ambiente de ar salgado, como perto de um oceano, a corrosão ocorre mais rapidamente do que o normal. Verifique frequentemente as áreas corroidas e repare-as prontamente.

RESOLUÇÃO DE PROBLEMAS

Consulte estas dicas primeiro e talvez não precise chamar a assistência.

Problema	Causa provável	Solução
O piloto não acendeu	A válvula de gás pode estar OFF (desligada)	Ligar a válvula de gás.
	Depósito de combustível vazio.	Reabastecer o depósito de gás.
	Injetor do piloto bloqueado	Limpar ou substituir o injetor do piloto.
	Ar no sistema de abastecimento	Purgar o ar das linhas ao pressionar o botão de controlo até cheirar o gás.
	Ligações soltas	Verificar todos os acessórios.
	Baixa pressão do gás	Substitua a botija por uma botija nova.



O piloto não fica ligado	Falta de pressão do combustível	Manter o botão variável pressionado durante 10-20 segundos ou mais após a luz piloto acender. Depósito quase vazio. Reabastecer o depósito de gás.
	Detritos à volta do piloto	Limpar a área suja.
	Ligações soltas	Apertar as ligações.
	Gás com fuga na linha	Verifique as ligações.
O queimador não acendeu	A pressão é baixa	Depósito quase vazio. Reabastecer o depósito de gás.
	Abertura bloqueada	Remover e limpar.
	O controlo não está na posição ON (ligado)	Rodar a válvula para a posição ON (ligado).
	Termopar avariado	Substituir o termopar.
	Conjunto de luz piloto dobrado	Colocar o piloto corretamente.
	Não está na localização correta	Posicionar corretamente e tentar novamente.
A chama do queimador é baixa	A mangueira de alimentação está dobrada ou torcida	Endireitar a mangueira e executar um teste de fuga na mangueira.
	Bloqueio no injetor do queimador	Limpar ou substituir o injetor do queimador.
A chama do queimador apaga-se imediatamente após a ignição	Baixa pressão do gás	Deixar a chama piloto ficar acesa durante 10 minutos antes de ajustar o botão variável para LO (baixo).
O emissor brilha de forma desigual	Bloqueio no injetor do queimador	Limpar ou substituir o injetor do queimador.
	A base não está numa superfície plana	Colocar o aquecedor numa superfície nivelada
	Baixa pressão do gás	Substitua a botija por uma botija nova.
Fumo preto espesso	Bloqueio no queimador	Desligar o aquecedor e deixar arrefecer. Remover o bloqueio e limpar o queimador por dentro e por fora.
Acumulação de carbono	Sujidade ou película no refletor e na rede difusora	Limpar o refletor e a rede difusora.

FIM DA VIDA ÚTIL

Se for decidido que o aquecedor a gás não vai ser mais utilizado, recomenda-se que seja desligado da botija de gás. Cortar também a mangueira de borracha. Se as crianças brincarem com o aquecedor, certificar-se de que as peças perigosas são removidas.

Nunca eliminar produtos não biodegradáveis no meio ambiente, mas descartá-los de acordo com a legislação nacional vigente. No final da sua vida útil, o

produto não deve ser eliminado como resíduo urbano. Deve ser levado a um centro de recolha de resíduos diferenciados especial local ou a um revendedor que forneça esse serviço.

A eliminação de um aparelho doméstico separadamente evita possíveis consequências negativas para o ambiente e para a saúde decorrentes de eliminação inadequada e permite que os materiais constituintes sejam recuperados para obter poupanças significativas em energia e recursos. Como lembrete da necessidade de descartar eletrodomésticos separadamente.

DISPOSIÇÕES DE GARANTIA

O aparelho é fornecido com uma garantia de 24 meses, a partir da data de compra. Todos os defeitos de material e fabrico serão reparados ou substituídos gratuitamente dentro deste período. Aplicam-se as seguintes regras:

1. Recusamos expressamente todas as reclamações de danos adicionais, incluindo reclamações de danos colaterais e/ou consequentes.
2. A reparação ou substituição de componentes dentro do período de garantia não resultará numa extensão da garantia.
3. A garantia é anulada se tiver sido realizada alguma modificação, peças não originais instaladas ou reparações realizadas por terceiros.
4. Os componentes sujeitos a desgaste normal, como filtros, baterias, lâmpadas e elementos de aquecimento não são abrangidos pela garantia.
5. A garantia é válida apenas quando apresenta a fatura de compra original e datada e se não tiver sido realizada nenhuma modificação.
6. A garantia é inválida para danos causados por negligência e/ou por ações que se desviam daquelas contidas neste manual de instruções.
7. Os custos de transporte e os riscos envolvidos durante o transporte do aparelho ou componentes do aparelho devem ser sempre por conta do comprador.
8. Os danos causados pela não utilização de peças sobressalentes adequadas não são abrangidos pela garantia.

Para evitar gastos desnecessários, recomendamos que consulte sempre primeiro cuidadosamente as instruções de utilização. Leve o aparelho ao seu revendedor para realizar as reparações se estas instruções não fornecerem uma solução.

www.Qlima.com



Ta grelnik je namenjen samo za uporabo na prostem. Uporaba v notranjih prostorih je nevarna in strogo prepovedana.

Grelnik vedno uporabljajte v primerno prezra enih prostorih. Dobro prezra en prostor mora imeti odprte vsaj 25 % površine. Površina je vsota površine sten.



- Pred uporabo tega pripomočka pazno preberite ta navodila in jih shranite za uporabo v prihodnosti. To napravo namestite samo, če je skladna s krajevnimi/državnimi zakoni, uredbami in standardi.
- Grelnik na plin za dvorišče je oblikovan samo za uporabo na prostem, ker ustvarja izsevane toplote, ki greje osebe in predmete in ne zrak med njimi.
- Ta izdelek je namenjen za uporabo kot grelnik za dvorišče v okolici bivalnih hiš, v običajnih bivalnih pogojih in okolju.
- Po odstranitvi iz embalaže preverite, ali je naprava kakor koli poškodovana. Če ste v dvomih, naprave ne uporabljajte, temveč se obrnite na službo za pomoč strankam pri lokalnem trgovcu. Embalažni material (plastika, vreče itd.) hranite proč od otrok, ker lahko povzročijo nevarne situacije za otroke.
- Varnostnega sistema ni dovoljeno spreminjati.
- Ne odstranjujte injektorja. Pretvorba naprave z enega plina na drugega ni možna. Odstranitev ali sprememba na injektorju so strogo prepovedane. Oznaka 1,9 na injektorju pomeni, da je velikost injektorja 1,9 mm.

- Ta grelnik je oblikovan v skladu z zadevnimi besedili standarda EN14543:2017 in uredbo o plinskih napravah (EU) 2016/426 (GAR)
- Navodila shranite za uporabo v prihodnosti



OPOZORILA

- Pred namestitvijo in uporabo preberite navodila. Ta pripomoček je treba namestiti, plinsko jeklenko pa shraniti v skladu z veljavnimi uredbami.
- Napravo uporabljajte samo v skladu z njenim namenom. Pri drugih vrstah uporabe lahko pride do opeklin, požara, eksplozije, padcev itd.
- Grelnik namestite samo, če je skladen s krajevnimi predpisi, zakoni in standardi.
- Preden priključite napravo preverite, ali so informacije na tipski plošči skladne s stanjem na mestu vgradnje.
- Grelnik namestite skladno z navodili, kot je opisano v poglavju za namestitev v navodilih za uporabo.
- Ta grelnik je izdelan v skladu z varnostnimi standardi CE. Kljub temu morate biti pozorni, tako kot z vsemi drugimi napravami.
- **TVEGANJE POŽARA** Grelnika nikoli ne uporabljajte na mestih, kjer so lahko vnetljivi in/ali škodljivi plini, izdelki ali hlapi (npr. izpušni plini, hlapi barv, zavese, papir, oblačila).
- Če je vaš grelnik postavljen preblizu vnetljivim materialom, tvegate pojav požara.
- Zaradi varnostnih razlogov morate paziti, kadar so v bližini grelnika prisotni otroci ali živali, kot velja za vse druge grelne naprave, ter poskrbite, da se bodo otroci vedno zavedali prisotnosti grelnika.

- Ta naprava ni namenjena, da bi jo uporabljale osebe (vključno z otroci) z zmanjšanimi fizičnimi, utrnimi ali duševnimi sposobnostmi ali osebe s pomanjkanjem izkušenj in znanja, razen če se jih nadzira ali so prejele navodila glede uporabe naprave od osebe, ki je odgovorna za njihovo varnost.
- Če je grelnik poškodovan, ga mora popraviti izdelovalec, njegov servisni agent ali podobno usposobljene osebe, da se prepreči tveganje.
- Otroke je treba nadzorovati za zagotovilo, da se ne bodo igrali z napravo.
- Naprave ne prekrivajte, da preprečite pregrevanje.
- Ščitnik tega grelnika preprečuje neposreden dostop do grelnih elementov in mora biti med uporabo grelnika nameščen na svojem mestu.
- V odprtine naprave ne vstavljajte predmetov.
- Ščitnik ne zagotavlja popolne zaščite majhnih otrok in slabotnih oseb.
- To napravo lahko uporabljajo otroci od 12. leta starosti naprej in osebe z zmanjšanimi fizičnimi, utrnimi ali duševnimi sposobnostmi ali pomanjkanjem izkušenj in znanja, če so pod nadzorom ali so prejele navodila glede uporabe naprave na varen način in razumejo prisotna tveganja.
- Iščenje in uporabniško vzdrževanje lahko izvajajo samo otroci, ki se jih nadzoruje.
- Otroci do 3. leta starosti se napravi ne smejo približevati, razen če se jih ne nadzoruje neprestano.
- Otroci med 3. in 8. letom starosti lahko enoto samo vklapljujejo/izklapljujejo, če je ta

postavljena ali nameš ena na svoje obi ajno delovno mesto in se otroke nadzoruje oziroma so prejeli navodila glede uporabe naprave na varen na in ter razumejo prisotna tveganja.

- Otroci med 3. in 8. letom starosti enote ne smejo priklju iti v omrežno vti nico, regulirati in istiti ali izvajati uporabniškega vzdrževanja.
- **SVARILO** – nekateri deli tega izdelka se lahko zelo segrejejo in povzro ijo opekline. Še posebej pozorni morate biti, kadar so prisotni otroci in ranljive osebe.
- Naprava je med delovanjem in tik po koncu delovanja izjemno vro a. Naprave se NIKOLI ne dotikajte med delovanjem ali tik po koncu delovanja. Naprave med tem NIKOLI ne premikajte.
- Kadar naprava ni pod nadzorom, jo izklopite.
- Grelnika med uporabo ne prekrivajte ali zastirajte.

e se ne posvetujete in/ali upoštevate pravil, navodil in razlag, garancija ne bo ve veljavna, proizvajalec pa ne bo ve obravnaval nobenih poškodb naprave in/ali škode na okolju, ki so zajete z garancijo.

- Pred namestitvijo in uporabo preberite navodila.
- Ta pripomo ek je treba namestiti, plinsko jeklenko pa shraniti v skladu z veljavnimi uredbami.
- Ne zastrite prezra evalnih odprtih ohišja jeklenke.

- Naprave ne premikajte med delovanjem.
- Na plinski jeklenki in/ali regulatorju zaprite ventil:
 - a. pred premikanjem,
 - b. po uporabi.
- Cevje ali upogibno cev je treba zamenjati v predpisanih asovnih presledkih.
- Uporabite samo tiste vrste plina in plinskih jeklenk, ki jih je dolo il proizvajalec.
- V primeru izjemno mo nega vetra je treba biti posebej pozoren na to, da se naprava ne bo nagibala.
- Popravila in/ali vzdrževanje lahko izvaja samo pooblaš eni serviser.
- Poskrbite, da se bo uporabljalo ustrezen plin in da plinski vsebniki niso izpostavljeni vro ini ali skrajnim spremembam temperature. Plinsko jeklenko vedno hranite na hladnem, suhem in temnem mestu.
- Vedno uporabljajte primeren in odobren nizkotla ni regulator. V primeru kakršnega koli dvoma stopite v stik s svojim lokalnim trgovcem.
- e zavohate kakršen koli vonj plina, napravo takoj izklopite in ugasnite vse odprte plamene.

SESTAVLJANJE GRELNIKA

e zgornjih to k ne boste upoštevali, izdelovalec ne bo odgovoren za nobene poškodbe ali škodo.

Uporaba tega izdelka in elementov, ki so potrebni za ta namen, poteka na izklju no odgovornost kon nega uporabnika.

MESTO GRELNIKA IN ODDALJENOST OD PREDMETOV

Vedno ohranite: (Slika 1)

- 120 cm oddaljenosti od vnetljivih materialov.
- Najmanj 100 cm oddaljenosti od vrha.
- Najmanj 100 cm oddaljenosti na straneh.
- Grelnik je treba postaviti in uporabljati na trdni, ravni in stabilni podlagi.

ZAHTEVE GLEDE PLINA

Uporabljajte samo propan, butan ali uteko injeni naftni plin (LGP). Glejte nazivno oznako na napravi.

- Najveja velikost jeklenke, ki je primerna za napravo, je \varnothing 30 cm x (60-65) cm (visoka) (*). Notranje mere stojala z oporniki (*) višina je odvisna od velikosti in vrste vašega plinskega regulatorja
- Oskrba naprave s plinom iz jeklenke: Naprava potrebuje odobreno plinsko cev dolžine 140 cm in plinski regulator (gibka cev in regulator nista priložena). Sklop cevi in regulatorja mora ustrezati krajevnim standardom.
- Najveji vhodni tlak regulatorja ne sme presegati 690 kPa.
- Izhodni tlak regulatorja bo 28 mbar (2,8 kPa) do 37 mbar (3,7 kPa), odvisno od države.
- Inštalacija mora ustrezati krajevnim zakonom, ali v takih krajevnih zakonovih, standardom za shranjevanje in ravnanje z uteko injenim naftnim plinom.
- Udrta, zarjavljena ali poškodovana plinska jeklenka je lahko nevarna in jo mora preveriti pooblaščen in namenski specialist za plin.
- Nikoli ne uporabljajte plinske jeklenke s poškodovano plinsko povezavo.
- Plinsko jeklenko je treba namestiti tako, da bodo lahko hlapi odstranili iz delovne jeklenke.
- Gibkih in togih cevi nikoli ne pregibajte.
- Na grelnik nikoli ne priključite plinske jeklenke brez regulacije.
- Kadar gorilnik ni v uporabi, odklopite plinsko jeklenko.
- Plinske jeklenke ne priključujte neposredno na napravo brez regulatorja.
- Uporabljajte le vrsto plina in tip jeklenke, ki sta navedena v teh navodilih.

PREIZKUŠANJE PUŠANJA

Plinske povezave na grelniku so preizkušene glede pušanja tovarniško pred pošiljanjem. Na mestu namestitve je treba izvesti popolno preverjanje plinskega tesnjenja zaradi morebitnega nepravilnega ravnanja z grelnikom pri pošiljanju in/ali namestitvi ali zaradi izjemnega tlaka, s katerim se deluje na grelnik. Grelnik je treba preveriti pri polni jeklenki.

1. Poskrbite, da bo varnostni krmilni ventil v položaju OFF.
2. Z enega dela tekočega detergenta in enega dela vode pripravite raztopino milnice. Raztopino milnice se lahko nanese s stekleno koto z razpršilnikom, krta koto ali krpo na vse plinske spoje. Če je prišlo do pušanja, se bodo pojavili milni mehurčki.

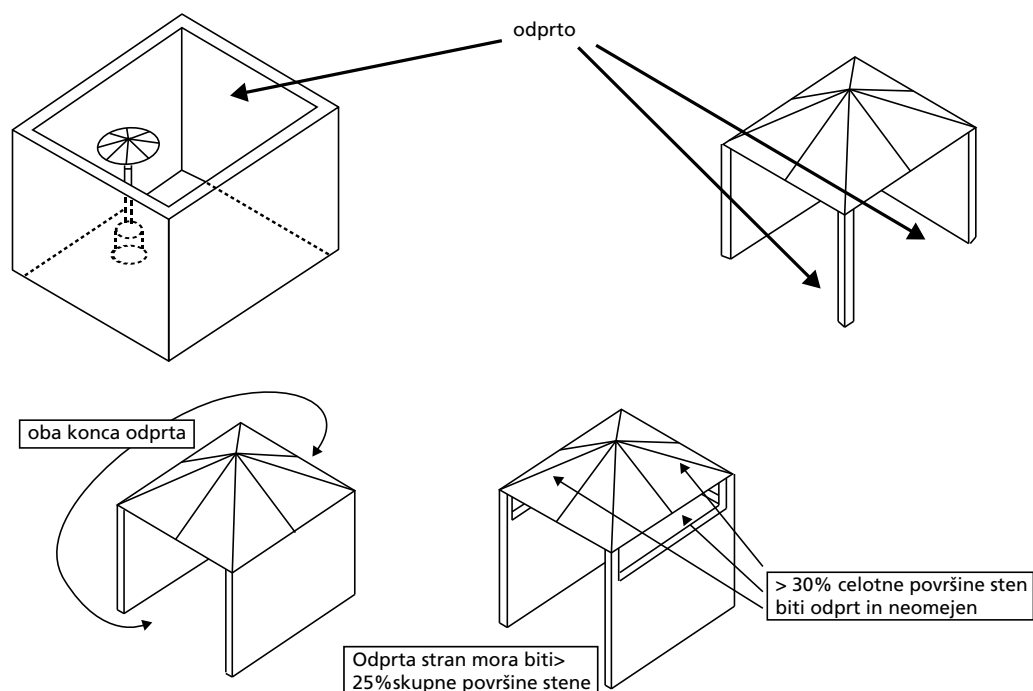


OPOZORILO: Med kajenjem ne smete nikoli izvajati preizkusa pušanja.

OPOZORILO: Če pride do pušanja plina, naprave ne smete uporabljati, če pa je vklopljena, morate zapreti dotok plina, napravo pa je treba raziskati in popraviti, preden se jo uporabi znova.

3. ODPRITE dovod plina. Vse spoje preverite z raztopino milnice. Pojaviti se ne smejo nobeni mehurčki!
4. V primeru pušanja zaprite dovajanje plina. Privijte vse pušajoče spoje, nato pa ODPRITE dovod plina in ponovno izvedite preverjanje. Če se mehurčki pojavljajo še naprej, stopite v stik s svojim trgovcem ali dobaviteljem plina.

SHEMATSKI PRIKAZ OBMOJ NA PROSTEM



SESTAVLJANJE

Dobavljeni deli: glejte Pic 2

(opomba: Baterija vrste AAA, cev za plin in regulator niso priloženi – cev in regulator je treba kupiti lo eno.)

Korak 1:

Namestitev cevi za plin je treba izvesti preden se bazo gorilnika (6) namesti na palico (7). Cev za plin priključite neprepustno na vhodni plinski priključek (glejte pic 3a + 3b). Če je potrebno:

- poskrbite, da boste za dobro in neprepustno pritrditev cevi uporabili objemko za cev.
- Za plinske cevi z navojnim priključkom: okoli vhodnega plinskega priključka navijte 2 ali več plasti vodovodnega traku, preden priključite cev za plin.
- Pokrov baze gorilnika (6) lahko odstranite, tako da povečate dostop za pritrditev cevi za plin. (glejte Pic 3a)

Korak 2:

prosti konec cevi za plin speljite skozi kolektor (7), glejte Pic 3c.

Korak 3:

Za povezavo dela (7) z delom (6) uporabite dobavljene vijake, glejte Pic 4

Korak 4:

Del (7) vstavite v del (8) (glejte Pic 5)

Korak 5:

Del (8) namestite in pritrdite na del (9) s 4 dobavljenimi vijaki.

Poskrbite, da boste z dobavljenim daljšim vijakom priključili tudi (7). (glejte Pic 6)

Korak 6:

Privijte 3 podporne vijake reflektorja na vrh dela (2) (glejte Pic 7)

Korak 7:

Z delov reflektorja previdno odstranite vso modro plasti no folijo
Reflektor sestavite skladno s Pic 8

Korak 8:

Reflektor (2) namestite z uporabo podpornih vijakov, ki so bili nameš eni v koraku
7. Reflektor pritrdite s 3 dobavljenimi krilatimi maticami. Glejte Pic 9

Korak 9:

Regulator povežite s cevjo za plin. (glejte Pic 10)

Korak 10:

Plinsko jeklenko namestite v del (9)
Regulator povežite s plinsko jeklenko. (glejte Pic 11)

Korak 11:

Plinsko jeklenko privežite s priloženim priveznim trakom. (glejte Pic 11)

Korak 12:

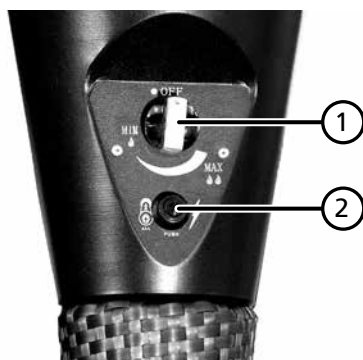
NEVARNOST: VEDNO izvedite celoten postopek preizkušanja puš anja, pri tem pa uporabite milnico (glejte poglavje »Preizkušanje puš anja«)

DELOVANJE

ZA VKLOP GRELNIKA:

- a. Odprite ventil za dovajanje plina na plinski jeklenki. Glejte Pic »nadzorna ploš a« spodaj: Gumb vžigalnika 2 je hkrati tudi pokrov ohišja baterije. Odvijte gumb vžigalnika in vstavite 1 x baterijo vrste AAA (pozitivni pol mora biti obrnjen proti vam) (glejte Pic. 12).
- b. Pritisnite krmilni gumb (1)
- c. Krmilni gumb (1) med pritiskanjem obrnite v položaj »MIN«
- d. Krmilni gumb (1) pritiskajte 15–30 sekund (*)
- e. Med 15–30 sekundami: pritisnite gumb vžigalnika 2 (*)
- f. Ko se plamen vžge, izpustite krmilni gumb
- g. 30 sekund po vžigu: kapaciteto gorilnika lahko zdaj nadzorujete z obra anjem gumba (1) med položajema »MIN« in »MAX«
- h. e grelnik ni prižgan: obrnite (1) na položaj OFF (izklopljeno), po akajte 5 minut, postopek ponovite od b do g

(*) pri novi plinski jeklenki ali e plinsko jeklenko zamenjate: do vstopa plina v gorilno komoro lahko traja dlje kot 15–30 sekund. V tem primeru: krmilni gumb 1 pritiskajte še naprej od >20–30 sekund in nato pritisnite gumb vžigalnika 2.



Slika »Nadzorna ploš a«

V primeru, da plamen v gorilcu zaradi katerega koli vzroka ugasne (npr. zaradi vetra), grelec izklopite. Pred ponovnim prižiganjem grelca po akajte najmanj 5 minut, da se plin razprši in s tem preprečite morebitno eksplozijo plina. Ponovite korake b do d.

ZA IZKLOP GRELNICA

- a. Krmilni gumb (1) obrnite v »izklopljen« položaj.
- b. Zaprite ventil za dovajanje plina na plinski jeklenki

Opozorila:

- Pred uporabo morate na celotnem plinskem sistemu, ceveh, regulatorju, pilotu in gorilniku preveriti, ali pušča. To morate storiti najmanj enkrat mesečno in ob vsaki zamenjavi plinske jeklenke. Preverite, ali so na sklopu cevi vidni znaki izjemne abrazije, ureznin ali obrabe. Območja, kjer obstaja sum puščanja, je treba preveriti s preskusom puščanja. Če cev pušča, jo je treba zamenjati z novo, ki ustreza lokalnim standardom. Če so vidni sledovi razpoka, razparanja ali drugega poslabšanja, jo je treba zamenjati za novo cev iste dolžine in enake kakovosti.
- Poskrbite, da bodo prezračevalne odprtine ohišja jeklenke, kontrolnega razdelka, gorilnika in zračnih prehodov za kroženje na grelniku brez ostankov. Če najdete ostanke, pajke ali gnezda žuželk, morate odprtine oistiti z industrijskim čistilom za cevi ali stisnjenim zrakom.
- Vedno imejte pripravljen gasilni aparat na suhe kemikalije.
- Zaradi varnosti pustite, naj med popolnim izklopom grelnika in njegovim ponovnim vklopom mine 5 minut.
- Plinsko gibko/togo cev zamenjajte v času, ki je naveden v opisu cevi.

ZAMENJAVA PLINSKE JEKLENKE

- Odklopite dovod do grelnika.
- Zaprite ventil plinske jeklenke.
- Iz jeklenke odklopite regulator v skladu z navodili, ki ste jih prejeli s svojim regulatorjem.
- Zamenjajte jeklenko.
- Poskrbite, da ne bo prisotnega nobenega plamena. Samo če ni plamena: z ventila jeklenke odstranite tep ali tesnilni pokrovček.
- Pred priključitvijo regulatorja na novo jeklenko preverite, ali je tesnilo prisotno in je v dobrem stanju.
- Preverite, ali je tesnilo regulatorja pravilno nameščeno in lahko izvaja svojo funkcijo.
- Izvedite preskus puščanja s pomočjo raztopine milnice.

OPOZORILO: plinsko jeklenko zamenjajte samo v zadostno prezračenem prostoru in proč od virov vžiga (sveče, cigarete, druge naprave, ki ustvarjajo plamen, ...).

SKLADIŠTENJE

- Poskrbite, da bo grelnik v izklopljenem položaju
- Po uporabi ali v primeru motenj vedno zaprite ventil plinske jeklenke.
- Plinski vsebnik odklopite s plinskega grelnika.
- Plinski vsebnik shranite v dobro prezračenem prostoru. Postavite ga proč od vnetljivih, eksplozivnih ali vročih materialov, in po možnosti ne doma. Poleg tega ne sme biti nikoli shranjen v kleti ali na podstrešju.
- Jeklenko je treba shraniti izven dosega otrok.

- Odklopljena jeklenka mora imeti zatesnjeno namešene navojne dele ventila in se je ne sme shraniti v garaži ali kakršnih koli ograjenih prostorih. Shranjujte jo samo na prezračenem mestu!
- Shranjevanje grelnika v notranjih prostorih je dovoljeno samo, če je jeklenka odklopljena in odstranjena od grelnika.
- Preverite tesnjenje priključkov na dovodu za plin (ventil plinske jeklenke/regulator, regulator/cev, cev/vhod naprave). Če sumite na poškodbe, naj ventil zamenja vaš ponudnik plina.
- Jeklenke z uteko injenim plinom nikoli ne shranjujte v podzemnih prostorih ali na mestih, kjer ni zadostnega prezračenja.

IŠČENJE IN NEGA

Opozorilo: Poskrbite, da bo grelnik v izklopljenem položaju in bo hladen!

Opozorilo: Grelnika ne čistite s čistili, ki so gorljiva ali korozivna.

- Površine obrišite z mehko, vlažno krpo in milnico
- Odstranite ostanke, pajke in gnezda žuželk iz prezračenih odprtine na ohišju jeklenke, nadzornem razdelku, gorilniku in ceveh za kroženje zraka na grelniku z industrijskim čistilom za cevi ali stisnjenim zrakom, da ostane naprava čista in varna za uporabo.
- Vhodov ali drugih odprtin nikoli ne čistite z zobotrebcami ali drugimi predmeti, ki se zlomijo in zamašijo vhode.
- Če nastajajo obloge iz ogljika, odstranite reflektor in zaslon za plamen ter ju očistite z milnico.
- Zaslona za plamen, nadzorne plošče ali reflektorja ne prebarvajte.
- Kadar enota gorilnika ni v uporabi, jo prekrijte z izbirno dostavljenim zaščitnim pokrovom. Preden enoto prekrijete, počakajte, da se ohladi.
- V okolju s slaninim zrakom, kot v bližini morja, pride do korozije hitreje, kot običajno. Pogosto preverjajte, ali so se pojavila mesta s korozijo, in jih odpravite na hiter način.

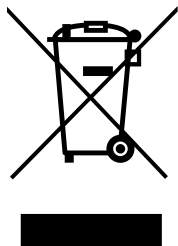
ODPRAVLJANJE TEŽAV

Najprej si oglejte te nasvete in morda vam ne bo treba klicati servisa.

Težava	Morebiten vzrok	Rešitev
Pilot ne gori	Plinski ventil je morda v položaju OFF	Preklopite plinski ventil v položaj ON.
	Plinski rezervoar je prazen	Napolnite plinski rezervoar.
	Pilotski injektor je zastrt	Pilotski injektor očistite ali zamenjajte.
	Zrak v dovodnem sistemu	Izpraznite zrak iz vseh cevi, tako da držite nadzorni gumb pritisnjen, dokler ne zavohate plina.
	Ohlapni spoji	Preverite vso napeljavo.
	Nizek tlak plina.	Jeklenko zamenjajte z novo.

Pilotski plamen ne ostane prižgan	Pomanjkanje tlaka goriva	Pustite variabilni gumb pritisnjen 10–20 sekund ali ve po tem, ko se pilotski plamen vname. Plinski rezervoar je skoraj prazen. Napolnite plinski rezervoar.
	Ostanki okoli pilota	O istite umazano obmo je.
	Ohlapni spoji	Privijte spoje.
	Uhajanje plina v cevju	Preverite spoje.
Gorilnik ne gori	Tlak je prenizek	Rezervoar je skoraj prazen. Napolnite plinski rezervoar.
	Odprtina je zastrta	Odstranite oviro in o istite odprtino.
	Nadzor ni VKLOPLJEN	Ventil premaknite v položaj VKLOPLJENO
	Okvarjen termo len	Zamenjajte termo len.
	Sklop za pilotski plamen je ukrivljen	Sklop za pilotski plamen postavite na pravilno mesto.
	Ni na pravi lokaciji	Namestite pravilno in poskusite znova.
Plamen gorilnika je majhen	Dovodna cev je prepognjena ali zasukana	Cev poravnajte in izvedite preizkus pušanja.
	Blokada v injektorju gorilnika	O istite ali zamenjajte injektor gorilnika.
Plamen gorilnika seugasne takoj po vžigu	Nizek tlak plina	Pustite pilotski plamen goreti vsaj 10 minut, preden nastavite nastavljeni gumb na nastavev LO.
Oddajnik žari neenakomerno	Blokada v injektorju gorilnika	O istite ali zamenjajte injektor gorilnika
	Baza ni na ravni površini	Grelnik namestite na ravno površino
	Nizek tlak plina	Jeklenko zamenjajte z novo.
Gost, rn dim	Blokada v gorilniku	Izklopite gorilnik in po akajte, da se ohladi. Odstranite oviro in gorilnik o istite znotraj in zunaj.
Nabiranje ogljika	Umazanija ali plast na reflektorju ali zaslonu plamena	O istite reflektor in zaslon plamena.

KONEC ŽIVLJENJSKE DOBE



e se odločite, da grelnika ne boste več uporabljali, je priporočeno, da ga odklopite z vsebnika plina. Poleg tega prerežite gumijasto gibko cev. e se z grelnikom igrajo otroci, poskrbite za odstranitev nevarnih delov.

Biološko nerazgradljivih izdelkov nikoli ne odstranite v okolje, temveč jih odstranite v skladu s trenutno veljavno krajevno zakonodajo. Izdelka na koncu njegove življenjske dobe ne smete zavržiti med urbane odpadke. Odpeljati ga morate k posebnemu lokalnemu zbirnemu centru za ločene odpadke ali do trgovca, ki zagotavlja to storitev.

Odstranjevanje gospodinjskih aparatov ločeno preprečuje morebitne negativne posledice za okolje in zdravje, do katerih pride zaradi nepravilne odstranitve, in omogoča ponovno pridobivanje sestavnih materialov, da bi se lahko znatno privarčevalo pri energiji in virih. Kot opomnik potrebe, da se gospodinjske aparate odstrani ločeno.

POGOJI GARANCIJE

Aparat je dobavljen s 24-mesečno garancijo, ki za ne velja na dan nakupa. Vse okvare v materialu in delovanju bodo poplačane ali zamenjane brezplačno v tem obdobju. Veljajo naslednja pravila:

1. Izrecno zavračamo vse prihodnje zahtevke za škodo, vključno s škodo za postransko in/ali posledično škodo.
2. Popravila ali zamenjave komponent v času veljavnosti garancije ne podaljšajo trajanja garancijskega obdobja.
3. Garancija postane neveljavna, če se izvede kakršna koli sprememba, uporabi neoriginalne dele ali če popravila izvajajo tretje stranke.
4. Komponente, ki so izpostavljene običajni obrabi, kot so filtri, baterije, luči in grelni elementi, niso zajeti v garancijo.
5. Garancija velja samo, če predstavite originalni, datirani račun o nakupu in če naprave ne spremenite na noben način.
6. Garancija ne velja za poškodbe, ki se jih povzročijo zaradi zanemarjanja in/ali zaradi ukrepov, ki odstopajo od tistih v teh knjižici z navodili.
7. Stroški transporta in tveganja, ki se pojavijo med transportom naprave ali komponent naprave, gredo vedno na strošek kupca.
8. Poškodbe, ki jih povzročijo uporaba neoriginalnih rezervnih delov, niso zajete v garancijo.

Za preprečitev nepotrebnih stroškov priporočamo, da si vedno najprej pozorno preberete navodila za uporabo. Če ta navodila ne zagotovijo rešitve, napravo odnesite k svojemu trgovcu na popravilo.

www.Qlima.com



Distributed in Europe by PVG Holding B.V.

- ① Benötigen Sie weitere Informationen oder treten Probleme auf, besuchen Sie bitte unsere Website www.qlima.com, oder setzen Sie sich mit unserem Kundendienst in Verbindung (Telefonnummer auf www.qlima.com).
- ② For alle yderligere oplysninger eller ved eventuelle problemer med apparatet henvises til www.qlima.com eller det lokale Kundecenter (telefonnumre findes i www.qlima.com).
- ③ Si necesita información o si tiene algún problema, visite nuestra página Web www.qlima.com, o póngase en contacto con el servicio cliente (hallará el número de teléfono en www.qlima.com).
- ④ Si vous souhaitez obtenir des informations supplémentaires ou si vous rencontrez un problème, rendez-vous sur notre site Web (www.qlima.com) ou contactez notre service client (vous trouverez l'adresse et numéro de téléphone sur www.qlima.com).
- ⑤ Jos haluat huoltoapua, lisätietoja tai laitteen kanssa tulee ongelmia, tutustu verkkosivustoon osoitteessa www.qlima.com tai kysy neuvoa PVG kuluttajapalvelukeskuksesta (www.qlima.com).
- ⑥ If you need information or if you have a problem, please visit the our website (www.qlima.com) or contact our sales support (you find its phone number on www.qlima.com).
- ⑦ Per informazioni e in caso di problemi, visitate il sito Web www.qlima.com oppure contattate il Centro Assistenza Clienti (per conoscere il numero di telefono, consultate www.qlima.com).
- ⑧ Hvis du trenger informasjon, eller hvis du har et problem med produktet, kan du gå til nettsidene www.qlima.com. Alternativt kan du kontakte med PVG' forbrukertjeneste (telefonnummeret i www.qlima.com).
- ⑨ Als u informatie nodig hebt of als u een probleem hebt, bezoek dan de onze website (www.qlima.com) of neem contact op met de afdeling sales support (adres en telefoon op www.qlima.com).
- ⑩ Se necessitar de informações ou se tiver problemas, visite o Web site www.qlima.com ou contacte o Centro de Assistência (número de telefone o www.qlima.com).
- ⑪ W przypadku problemów i w celu uzyskania szczegółowych informacji odwiedź stronę internetową Qlima dostępną pod adresem www.qlima.com lub skontaktuj się z Centrum kontaktów Qlima (www.qlima.com).
- ⑫ Om du behöver service eller information eller har problem med apparaten kan du besöka www.qlima.com eller kontakta Qlima kundtjänst (du hittar telefonnumret på www.qlima.com).
- ⑬ Če želite dodatne informacije, obiščite spletno mesto podjetja na naslovu www.qlima.com ali pokličite na telefonsko (www.qlima.com).
- ⑭ Daha fazla bilgiye ihtiyaç duyarsanız veya bir soruyla karşılaşırsanız, www.qlima.com adresindeki Qlima Internet sitesini ziyaret edin veya ülkenizde bulunan Qlima müşteri merkeziyle iletişim kurun (telefon numarasını: www.qlima.com).

